

Installationsanleitung

ScreenOut[®] Eco Kiosk XL | Art.-Nr.: 1979
ScreenOut[®] Eco Kiosk XXL | Art.-Nr.: 2505

DE Installationsanleitung

GB Installation manual

FR Guide d'installation

NL Installatievoorschrift

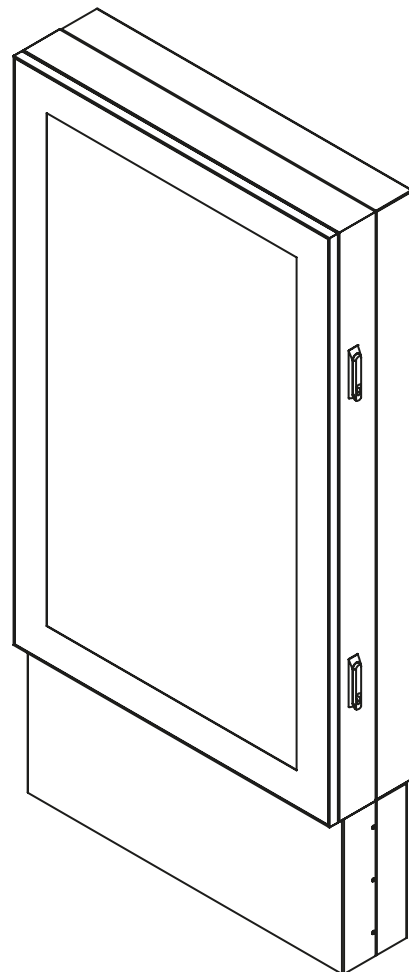
ES Guía de instalación

SE Installationsanvisning

TR Yükleme Rehberi

RU инструкция по установке

CN 安装指南



DE

Achtung!

Technische Geräte stellen einen beträchtlichen Wert dar. Sie sollten daher bei der Installation vorsichtig mit den Komponenten umgehen und diese bei Bedarf schützen.

Auch sollte, falls nötig, der Installationsbereich abgesichert werden. Herabfallende Teile können zu Verletzungen und Materialschäden führen.

Die im Lieferumfang enthaltenen Materialien sind unter Umständen nicht für die speziellen Gegebenheiten am Installationsort geeignet. Bitte prüfen Sie dies vorab und ersetzen Sie diese bei Bedarf durch geeignete Materialien.

Falls Sie Bezüglich der Installation des Produkts unsicher sind oder noch Fragen haben wenden Sie sich an uns oder anderes ausgebildetes Fachpersonal.

GB

Caution!

Technical devices are of considerable value. You should therefore handle the components carefully during installation and protect them if necessary.

If necessary, the installation area should also be secured. Falling parts can cause injuries and material damage.

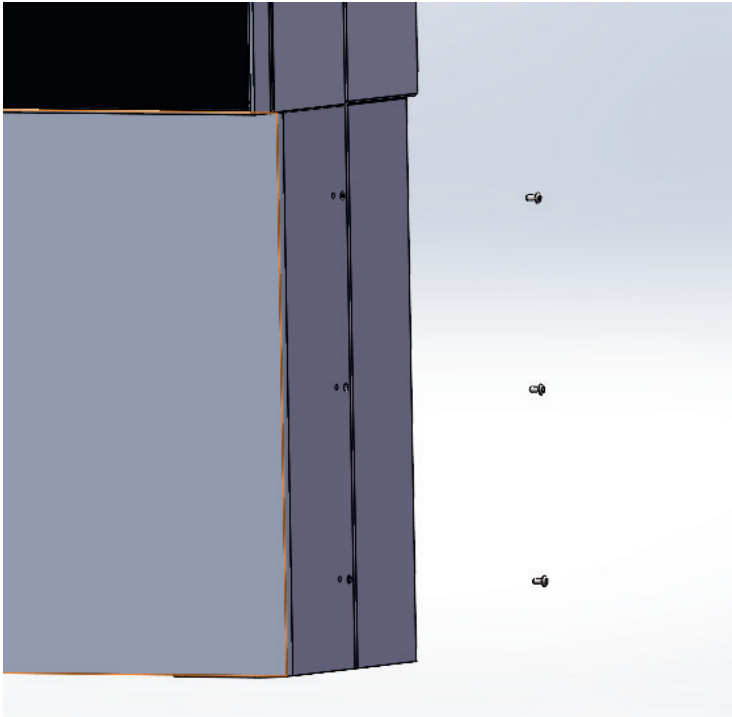
The materials included in the scope of delivery may not be suitable for the special conditions at the installation site. Please check this in advance and replace it with suitable materials if necessary.

If you are unsure about the installation of the product or have any questions, please contact us or other trained specialists.



Bei Ausführung mit Touchfolie, entfernen Sie vor der Montage die Schutzfolie.

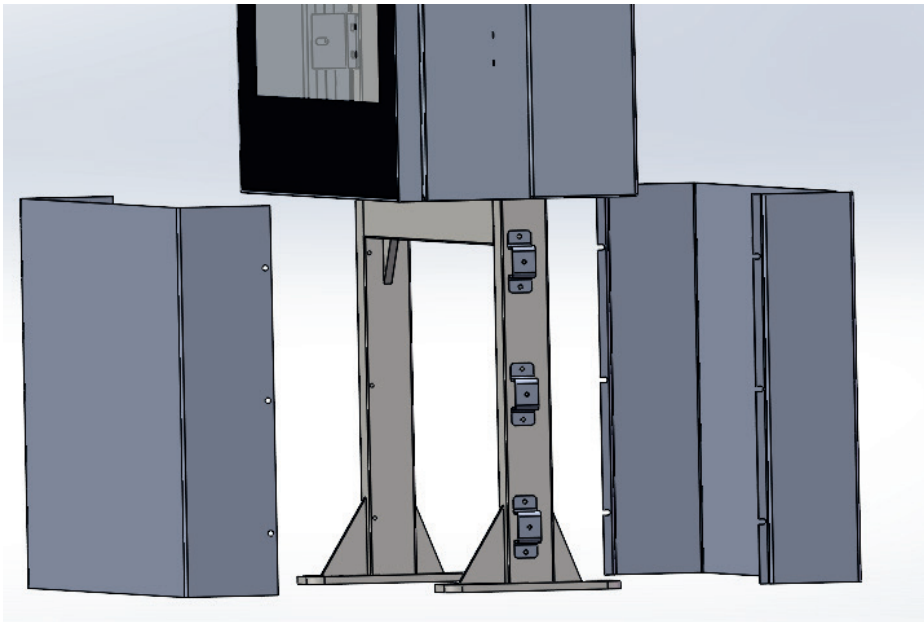
1



Entfernen Sie die seitlichen Schrauben der unteren Verblendung auf beiden Seiten.

Remove the screws on the side of the lower cover on both sides.

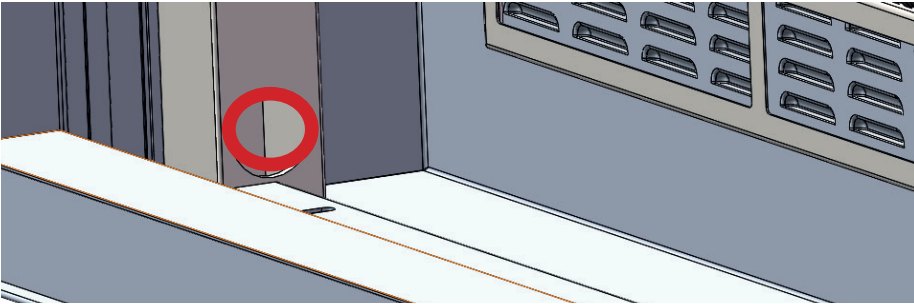
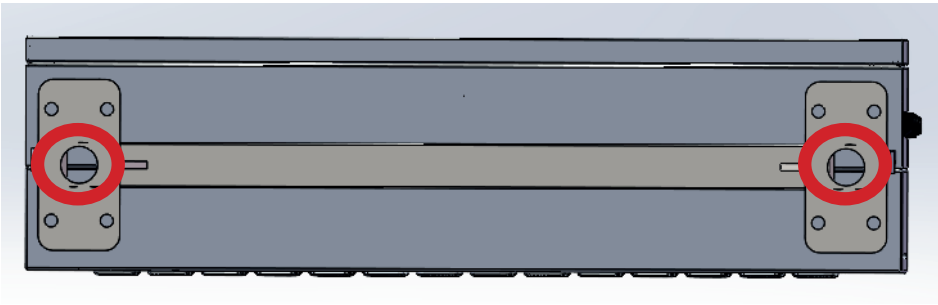
2



Nehmen Sie die unteren Blenden ab.

Remove the lower cover.

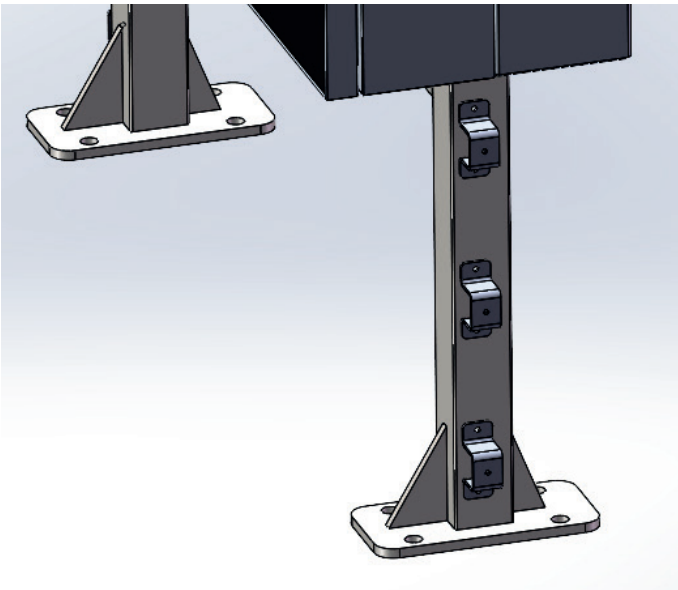
3



Führen Sie die benötigten Kabel durch einen oder Beide Pfosten in das Innere der Stele.

Run the cables required through one or both posts in the interior of the totem.

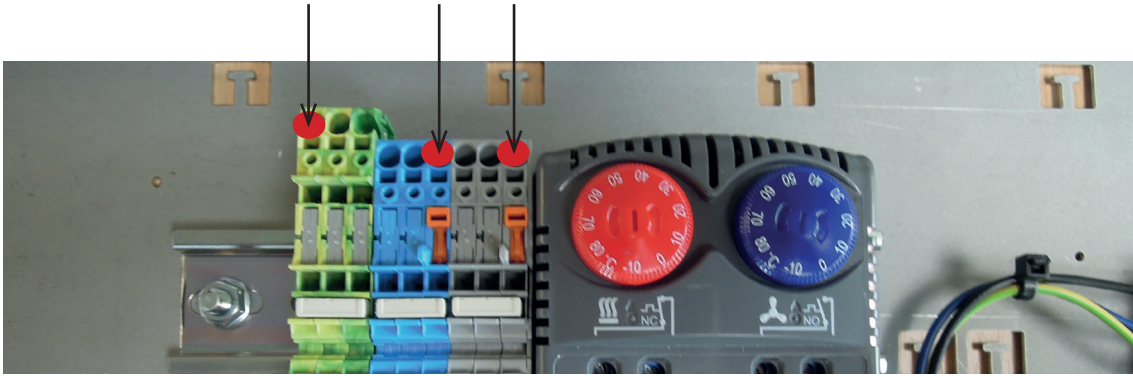
4



Verschrauben Sie die Stele mit den vorhandenen Befestigungslöchern im Boden.

Screw the totem to the existing fastening holes in the floor.

5



Schließen Sie die Kabel der Stromversorgung an die Klemmen der Stele an (Markierungen).

Connect the power supply cables to the terminals on the stele (markings).

6

Setzen Sie die unteren Blenden aus „2“ wieder auf und verschrauben Sie diese.

Hängen Sie nun den Bildschirm an der dafür vorgesehenen Halterung auf.

Schließen Sie alle benötigten Kabel an.

Der Bildschirm sollte im Abstand von ca. 10 - 15 mm zur Scheibe montiert sein.

Schließen Sie nun die Tür und verschließen Sie die Stele.

Die Montage ist nun abgeschlossen.

Put the lower cover from „2“ back on and screw them tightly.

Now hang the screen on the bracket provided.

Connect all needed cables.

The screen should be mounted at a distance of approx. 10 - 15 mm from the glass.

Now close the door and lock the totem.

The assembly is now complete.

