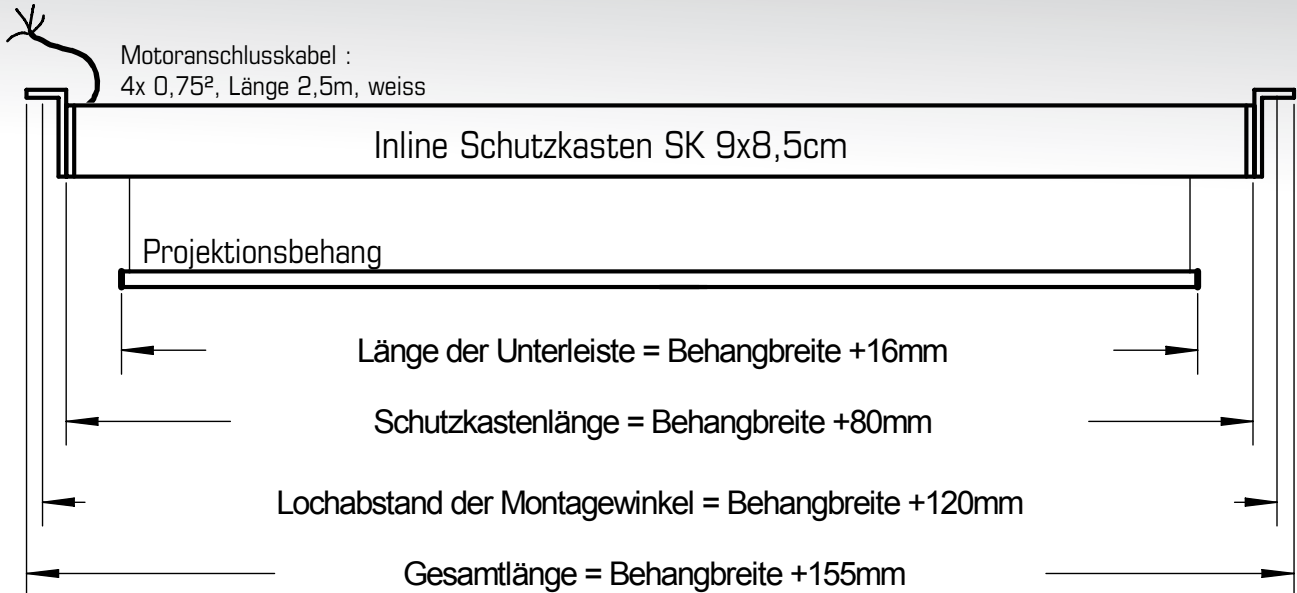




# INLINE 90 MW MONTAGEWINKEL

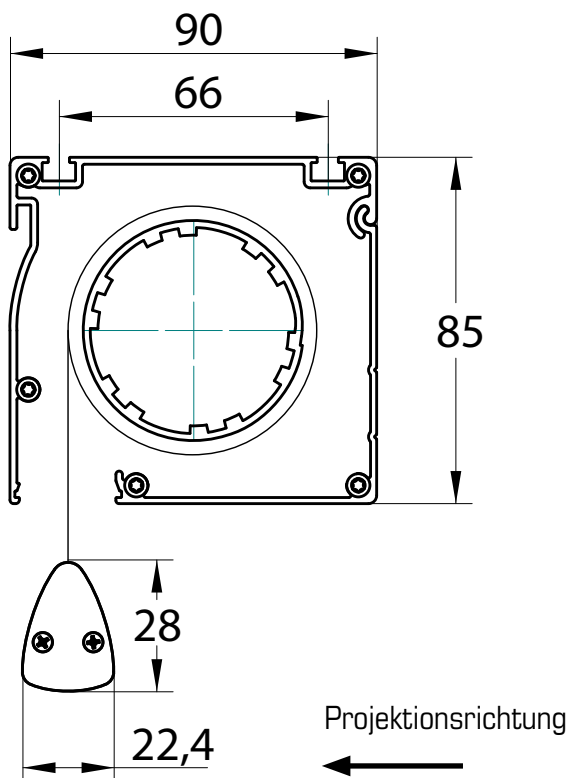


## Abmessungen der Projektionswand



Gesamtlänge: +/- 2mm

### Querschnitt Inline-Schutzkasten



### Universal Montagewinkel

für Wand und Deckenmontage

