

## CablePort table<sup>2</sup>

Tischanschlussfeld  
Desktop module

Art.-Nr. 7449000040

Ref. No. 7449000040

## Montageanleitung Mounting instructions



D

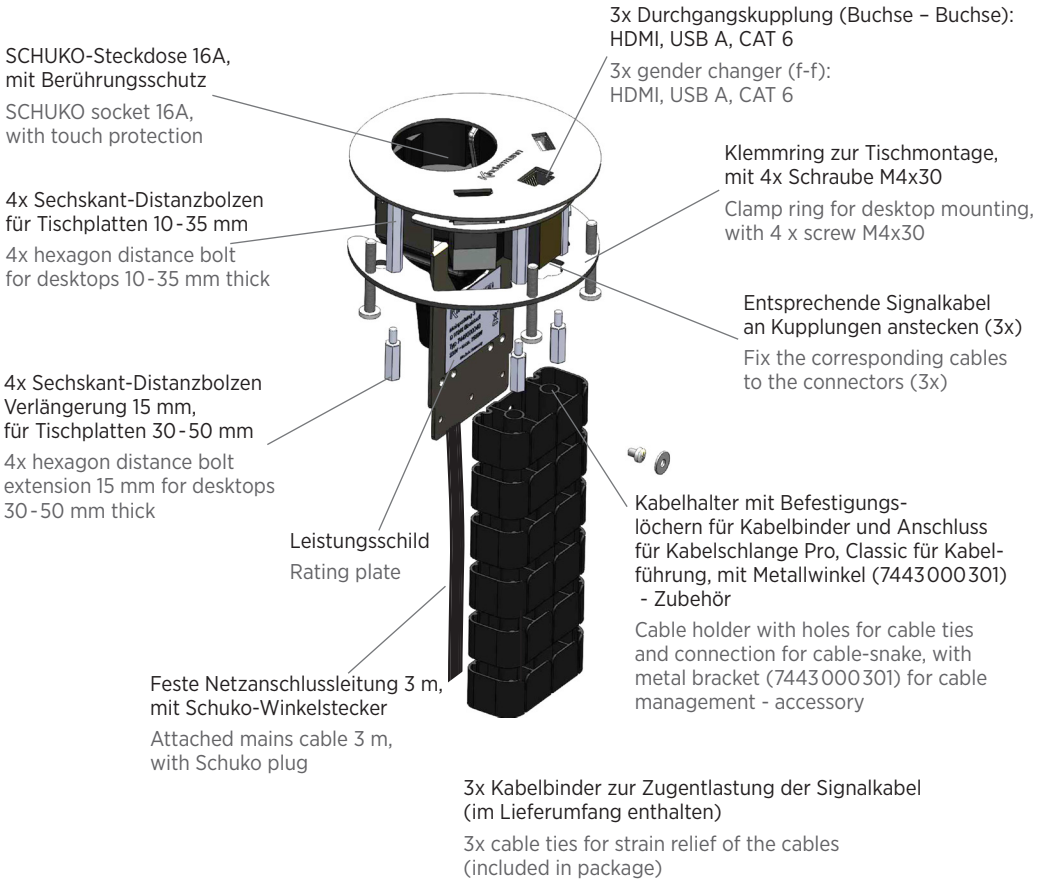
GB

01.2016

## Sicherheitshinweise - Safety instructions

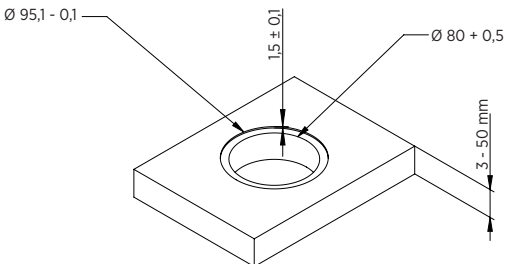
- Bitte diese Anleitung sorgfältig durchlesen und aufbewahren.
- Die Montage und Verbindung der Netzanschlüsse darf nur durch einen Fachmann erfolgen.
- Der Netzanschluss muss an eine Schutzkontakt-Steckdose angeschlossen werden.  
Die gesamte Leistungsaufnahme aller angeschlossenen Verbraucher darf 3500 W nicht überschreiten.
- Lassen Sie beschädigte Netzkabel sofort austauschen.
- Die Tischanschlussfelder dürfen nur in geschlossenen und trockenen Räumen betrieben werden.
- Verlegen Sie die Leitungen zum Gerät so, dass sie keine Stolpergefahr darstellen und nicht beschädigt werden können.
  
- Please read these instructions carefully and keep them.
- The mounting and the mains connection must only be done by an expert.
- The device must be connected to mains connection with PE contact.  
The total power consumption of all devices connected must not exceed 3500 W.
- A damaged mains cable must be replaced immediately.
- The desktop modules may only be used indoor and in dry rooms.
- Guide the wiring to the unit in a way that nobody can be tripped and the cables cannot be damaged.

## Teilebezeichnung / Description of parts



## Tischeinbau / Desktop installation

### Vorbereitung / Preparation

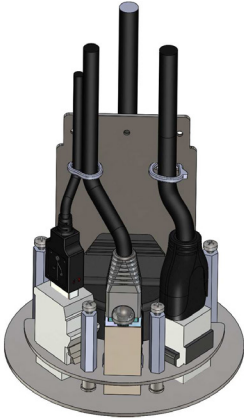


Skizze für flächenbündigen Einbau  
Drawing for flush-mounted installation

Auslass  $\varnothing 80$  mm mit mindestens 10 mm Abstand zur Tischkante mit Lochsäge bohren. Bei Bedarf die Schnittflächen gegen Feuchtigkeit schützen. Bei flächenbündigem Einbau bitte die Skizze beachten.

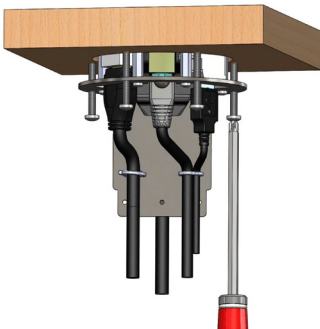
Drill  $\varnothing 80$  mm opening with hole saw in table. Please keep a minimum distance of 10 mm to the table edge. If necessary protect the cut surfaces from moisture. See drawing for flush-mounted installation.

## Tischanschlussfeld vorbereiten / Preparation of desktop module



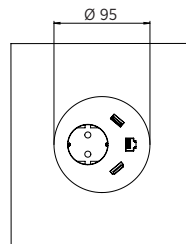
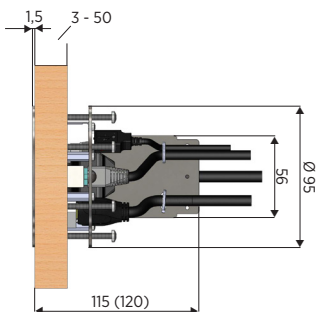
1. Die vier Schrauben für Klemmring lockern und Klemmring aus Schlüsselochführungen und Schlitzen abnehmen.
  2. Kabel HDMI, USB, CAT an die entsprechenden Durchgangskupplungen anstecken.
  3. Kabel mit beigelegten Kabelbindern sichern und zugentlasten.
  4. Für Tischplattenstärke 30 – 50 mm mitgelieferte Sechskantbolzen-Verlängerung zusätzlich einschrauben.
1. Loosen the screws for clamping ring. Remove it from keyholes and slits.
  2. Plug corresponding cables HDMI, USB and CAT at gender changer socket.
  3. Secure cables using provided cable ties.
  4. Use provided additional distance bolt extensions for desktop thickness 30 - 50 mm.

## Montage in Tischplatte / Mounting in desktop



1. Tischanschlussfeld mittig im Tischausschnitt positionieren.
  2. Klemmring über Schlüsselochführungen und Schlitze einhängen, zugehörige Schrauben M3x8 anziehen.
  3. Tischanschlussfeld mit 4 Schrauben M4x30 gleichmäßig gegen die Tischplatte festklemmen.
1. Position desktop module centrally in opening of table.
  2. Mount clamping ring in keyholes and lits. Fasten related screws M3x8.
  3. Fix desktop module with 4 screws M4x30 and tighten screws evenly and firmly against desktop.

## Abmessungen / Dimensions



Alle Angaben in mm  
All details in mm