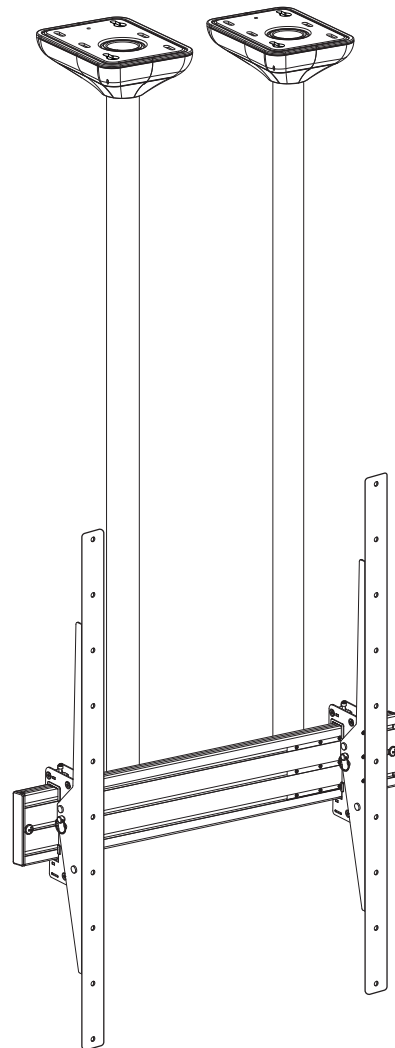


# Installationsanleitung

## PLD Single HD Portrait Art.-Nr.: 2701

- DE Installationsanleitung
- GB Installation manual
- FR Guide d'installation
- NL Installatievoorschrift
- ES Guía de instalación
- SE Installationsanvisning
- TR Yükleme Rehberi
- RU инструкция по установке
- CN 安装指南



**DE**

### **Achtung!**

Technische Geräte stellen einen beträchtlichen Wert dar. Sie sollten daher bei der Installation vorsichtig mit den Komponenten umgehen und diese bei Bedarf schützen.

Auch sollte, falls nötig, der Installtionsbereich abgesichert werden. Herabfallende Teile können zu Verletzungen und Materialschäden führen.

Die im Lieferumfang enthaltenen Materialien sind unter Umständen nicht für die speziellen Gegebenheiten am Installationsort geeignet. Bitte prüfen Sie dies vorab und ersetzen Sie diese bei Bedarf durch geeignete Materialien.

Falls Sie Bezüglich der Installation des Produkts unsicher sind oder noch Fragen haben wenden Sie sich an uns oder anderes ausgebildetes Fachpersonal.

**GB**

### **Caution!**

Technical devices are of considerable value. You should therefore handle the components carefully during installation and protect them if necessary.

If necessary, the installation area should also be secured. Falling parts can cause injuries and material damage.

The materials included in the scope of delivery may not be suitable for the special conditions at the installation site. Please check this in advance and replace it with suitable materials if necessary.

If you are unsure about the installation of the product or have any questions, please contact us or other trained specialists.

## ACHTUNG! | CAUTION

Die Verwendung mit Bildschirmen, die schwerer als die angegebene max. Traglast sind, kann zu Instabilität führen und verursachen möglicherweise Verletzung oder Beschädigungen.

- Bitte befolgen Sie die Montageanleitung genau. Eine unsachgemäße Installation kann zu Schäden oder schwere Personenschäden führen.
- Es müssen Sicherheitsausrüstung und geeignetes Werkzeug verwendet werden. Dieses Produkt sollte nur von Fachpersonal installiert werden.
- Dieses Produkt ist nur für die Installation an Betondecken vorgesehen.
- Stellen Sie sicher, dass die Montagefläche das kombinierte Gewicht der Geräte und alle angeschlossenen Hardware und Komponenten trägt.
- Verwenden Sie die mitgelieferten Befestigungsschrauben und ziehen Sie die Befestigungsschrauben NICHT ZU FEST.
- Dieses Produkt enthält kleine Gegenstände, die beim Verschlucken eine Erstickungsgefahr darstellen können. Halten sie diese Gegenstände von Kindern und Haustieren fern.
- Dieses Produkt ist nur für den Gebrauch in Innenräumen bestimmt. Die Verwendung dieses Produkts im Freien kann zu Produktfehlern oder Personenschäden führen.

Use with products heavier than the rated weights indicated may result in instability causing possible injury.

- Please closely follow the assembly instructions. Improper installation may result in damage or serious personal injury.
- Safety gear and proper tools must be used. This product should only be installed by professionals.
- This product is designed to be installed on concrete ceiling only.
- Make sure that the supporting surface will safely support the combined weight of the equipment and all attached hardware and components.
- Use the mounting screws provided and DO NOT OVER TIGHTEN mounting screws.
- This product contains small items that could be a choking hazard if swallowed. Keep these items away from children or pets.
- This product is intended for indoor use only. Using this product outdoors could lead to product failure and personal injury.

# Lieferumfang | Scope of delivery

Benötigt aber nicht im Lieferumfang enthalten | Needed but not included



A (x1)

B (x2)

C (x3)

D (x2)

D-1 (x2)



E (x2)

F (x2)

G (x2)

H (x2)

I (x2)

J (x2)

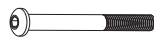
K (x2)



L



M  
M8x12



N  
M8x80



O  
M8x10



P  
M8



Q  
M6



R  
D8



S



T



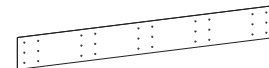
U  
3 mm



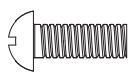
V  
4 mm



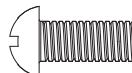
W  
5 mm



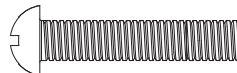
X



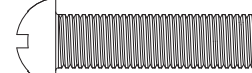
M5x14  
M-A



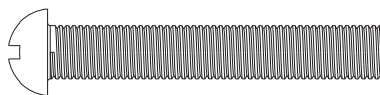
M6x14  
M-B



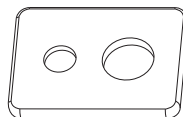
M6x30 (x4)  
M-C



M8x30  
M-D



M8x50  
M-E



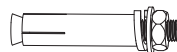
M-F



M-G

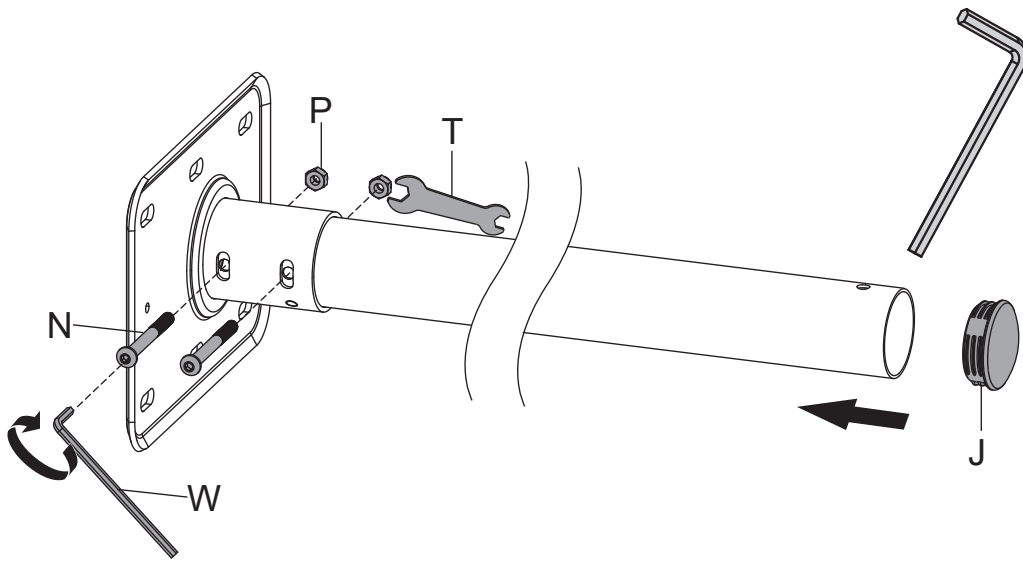
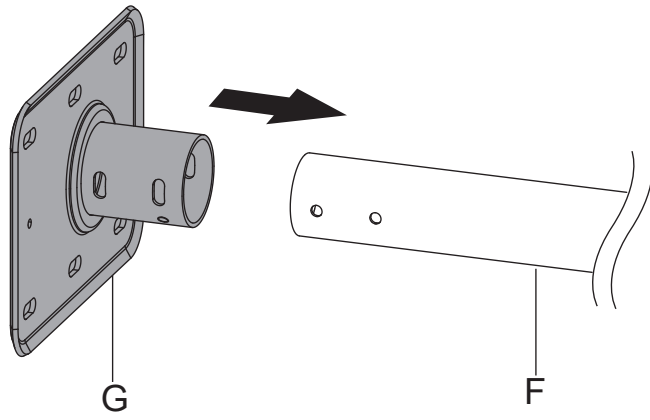


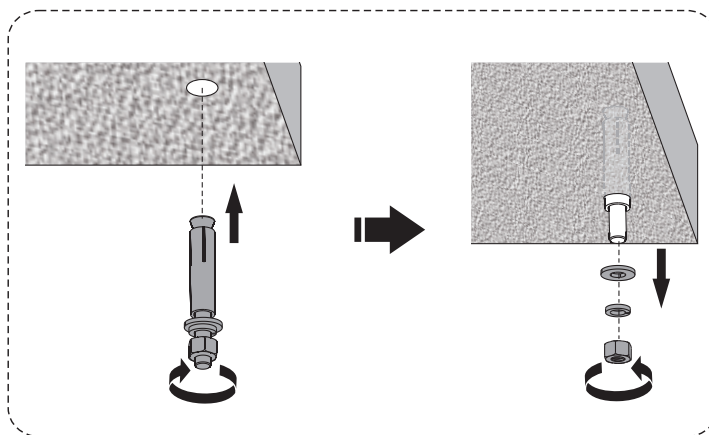
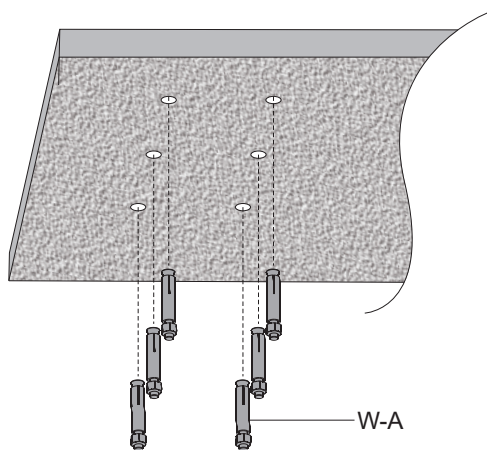
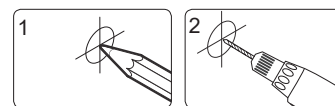
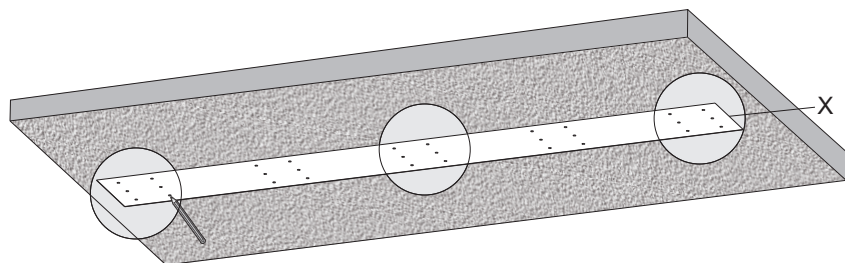
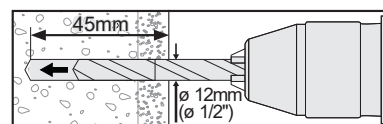
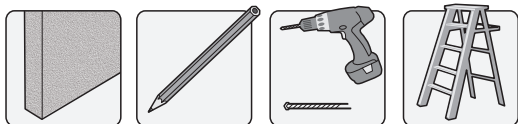
M-H



W-A

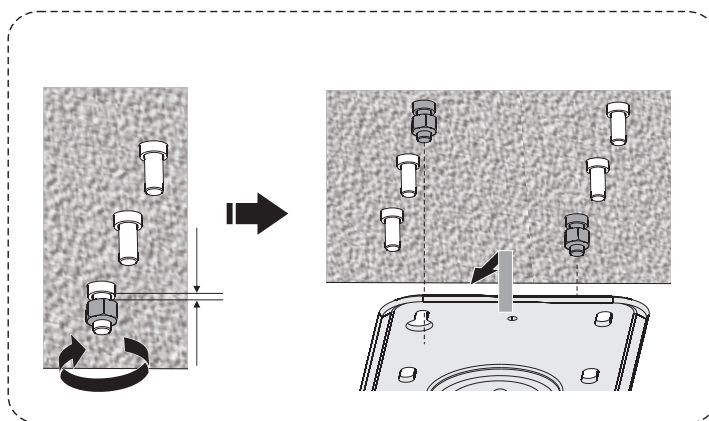
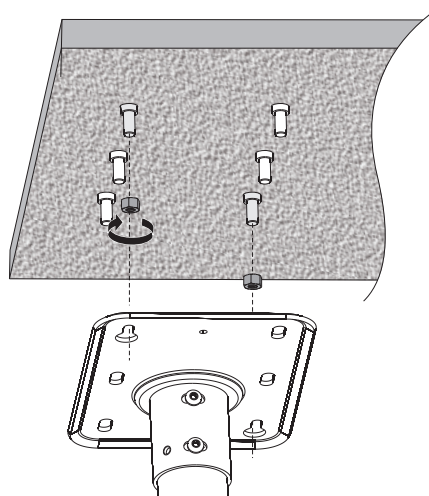
2x





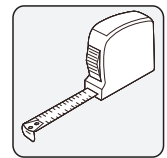
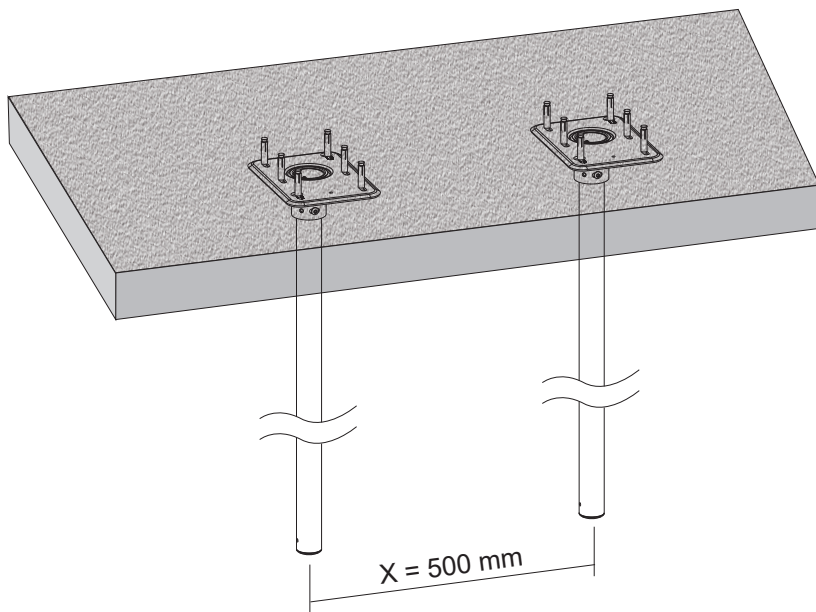
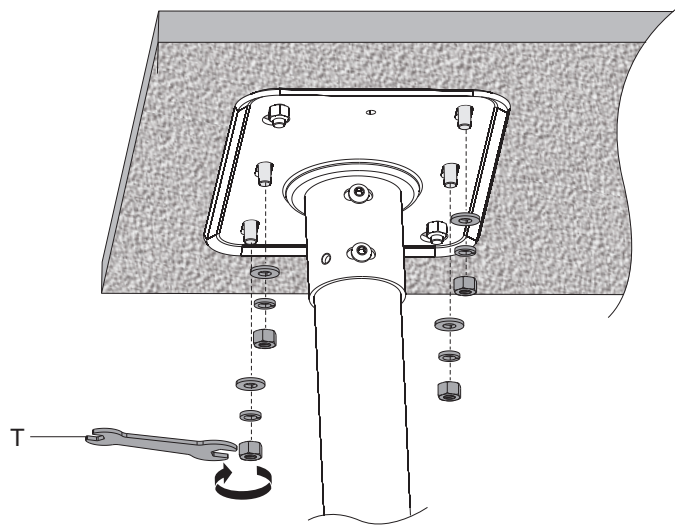
Setzen Sie den Spreizdübel wie abgebildet in das Loch ein. Entfernen Sie nach dem Einsetzen die Unterlegscheiben und Sechskantmuttern.

Insert the expansion bolts into the hole as shown. Once inserted, remove the washers and hex nuts.

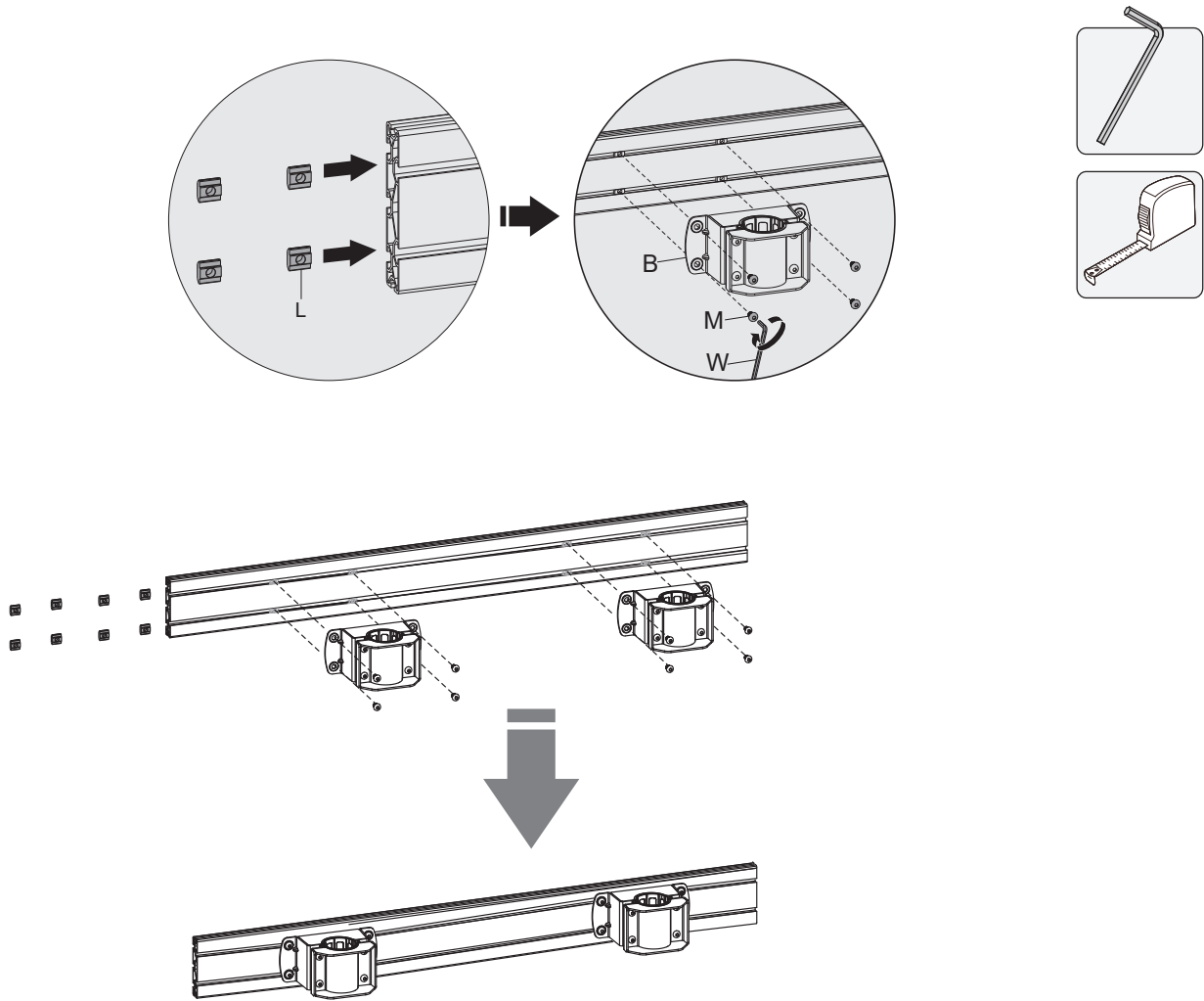


Montieren Sie die Sechskantmuttern an den entsprechenden Spreizdübeln zum Schlüssellochmuster auf der Deckenplatte. Nicht zu fest anziehen und einen kleinen Spalt lassen, damit die Deckenplatte in die Schlüssellochschlitze geschoben werden kann.

Attach the hex nuts to the expansion bolts corresponding to the keyhole pattern found on the ceiling plate. Do not overtighten and leave a small gap so the ceiling plate will slide into the keyhole slots.



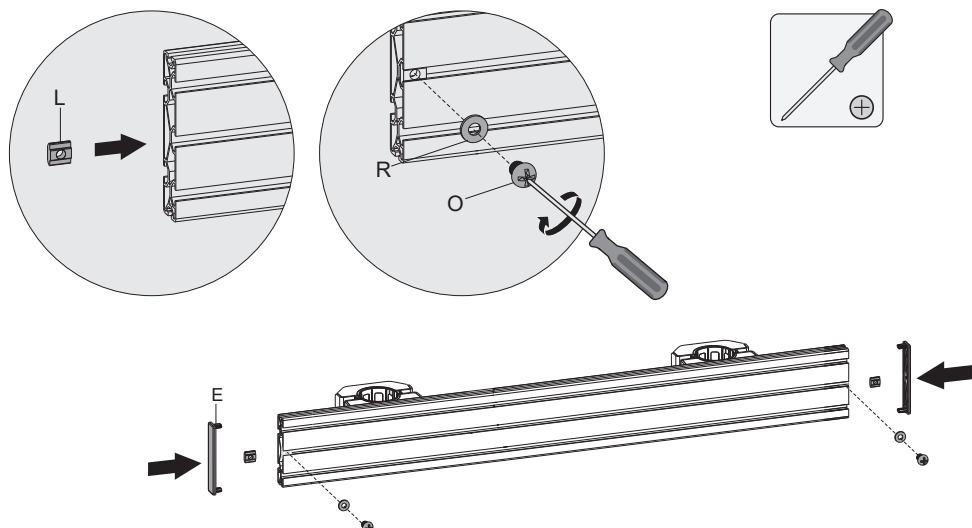
3



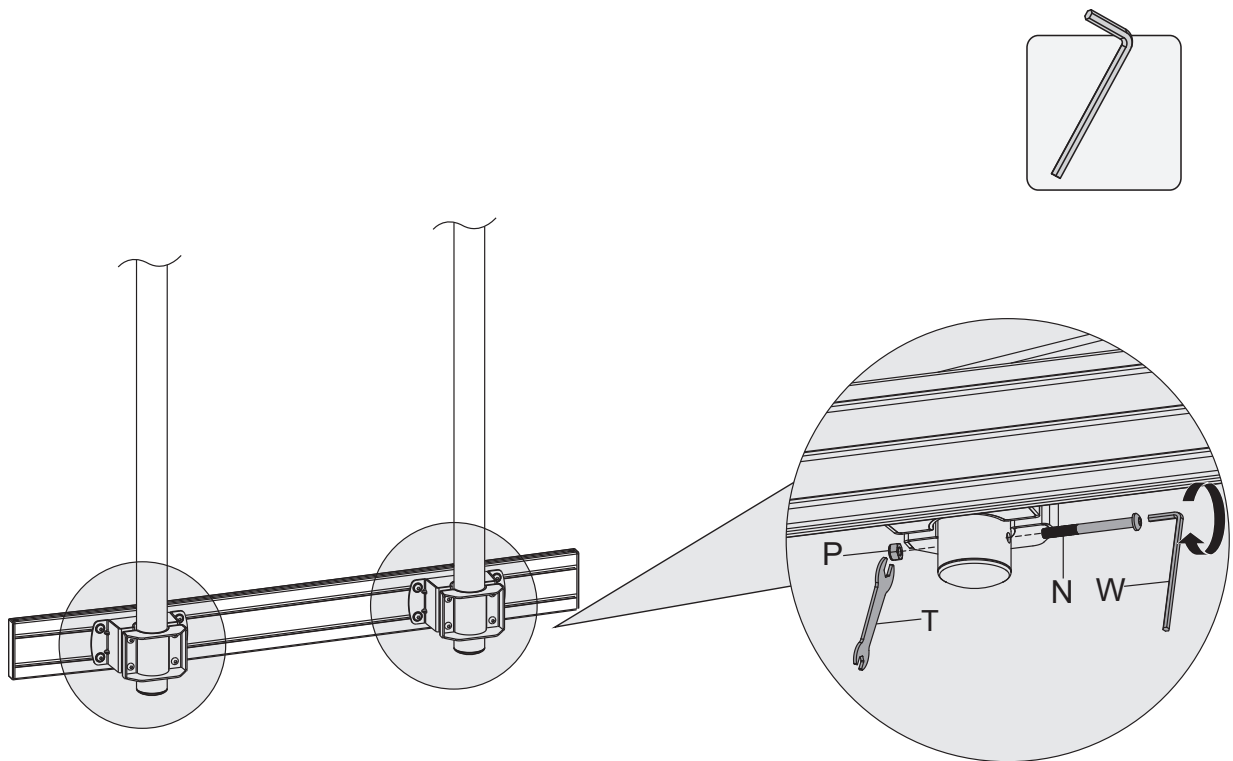
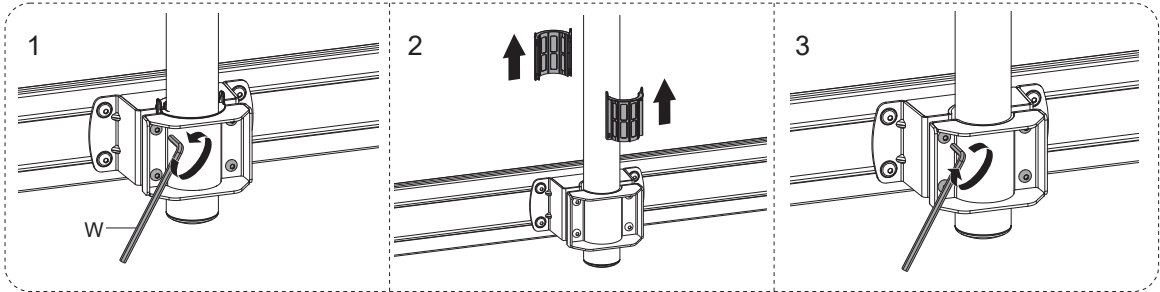
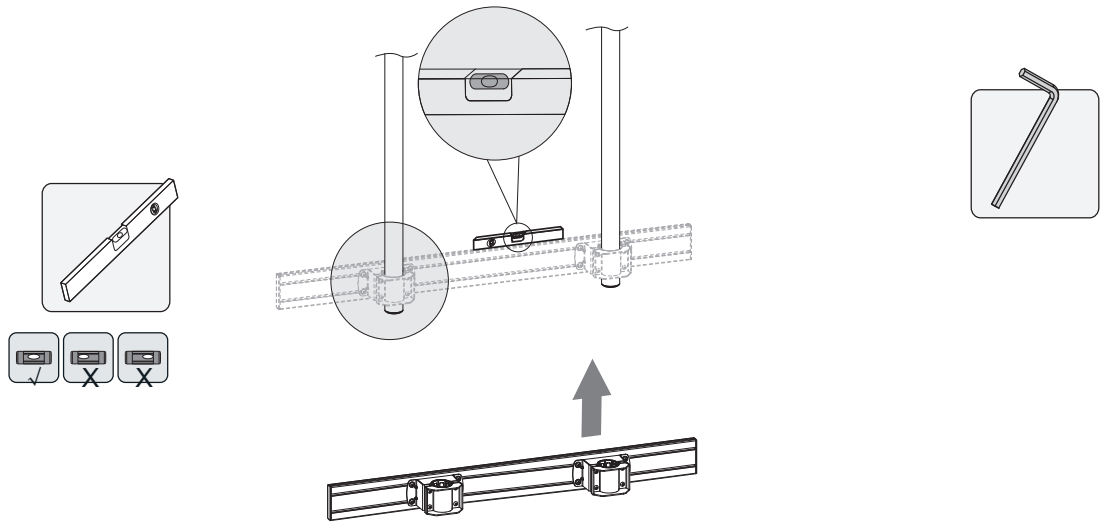
Achten Sie darauf die Rail-Adapter in der selben Ausrichtung zu montieren. Stellen Sie sicher, dass der Abstand zwischen den Hälften auf beiden Seiten gleich ist.

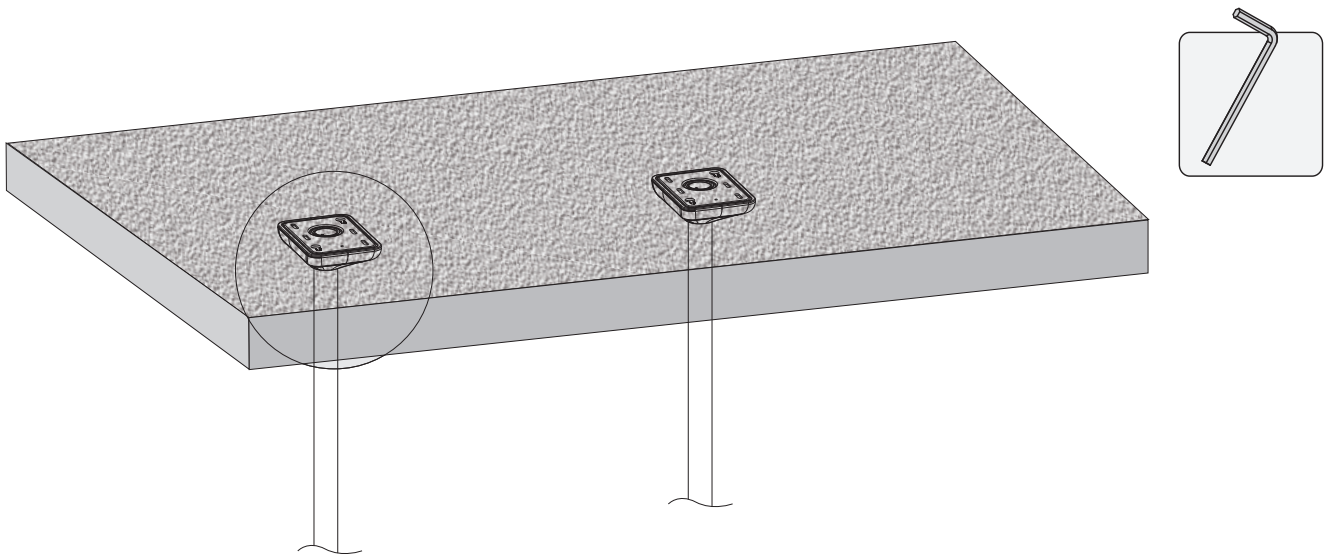
Keep the mounting direction of collars are the same. Ensure the gap between the collar halves on both sides are equal.

4

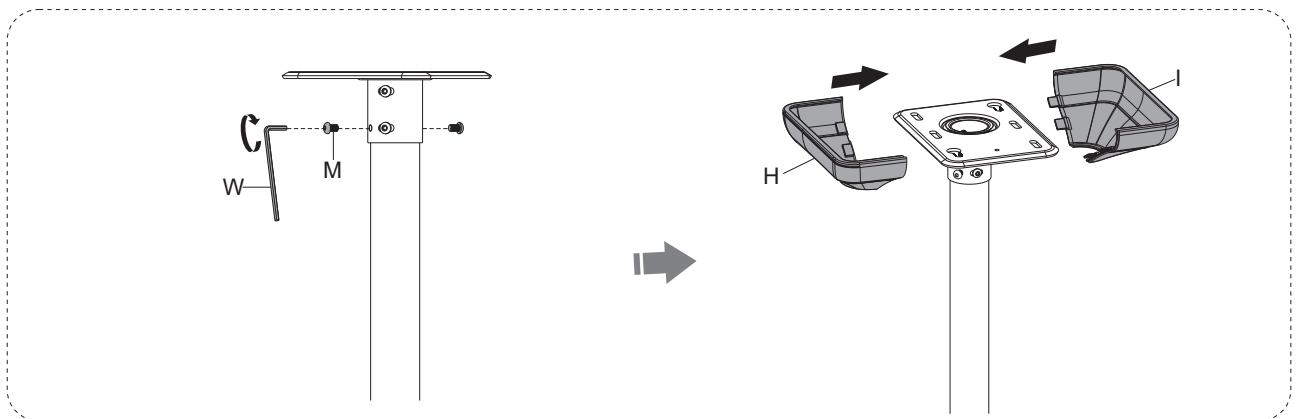








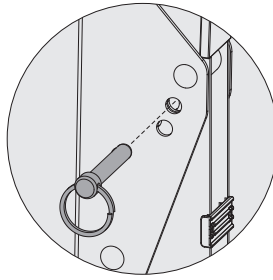
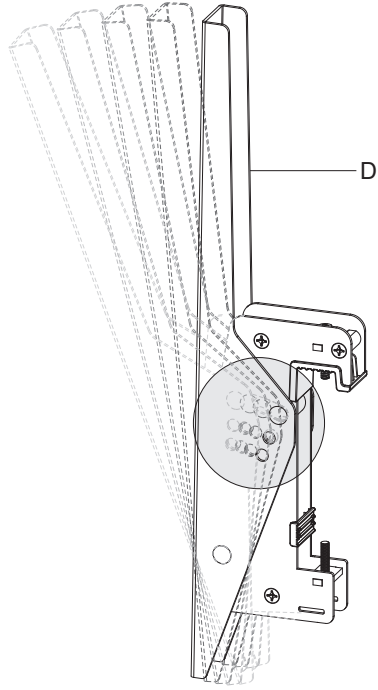
Abdeckung anbringen | Attach the Cover



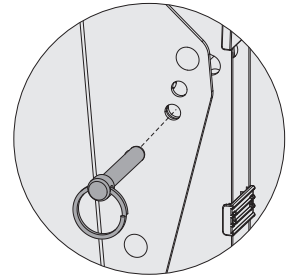
Abdeckung entfernen | Remove the Cover



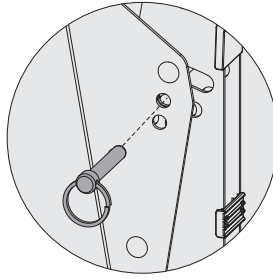
-20°, -15°, -10°, -5°, 0°



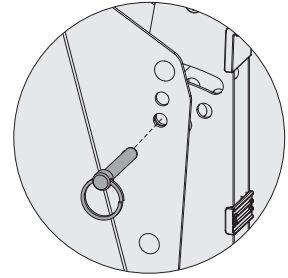
0°



-5°

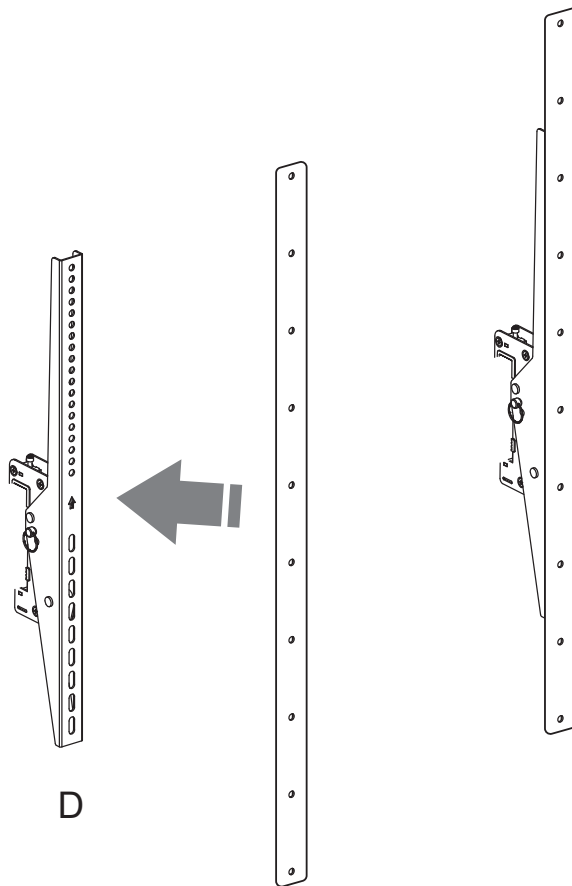


-10°



-15°

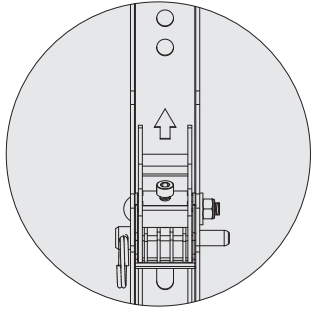
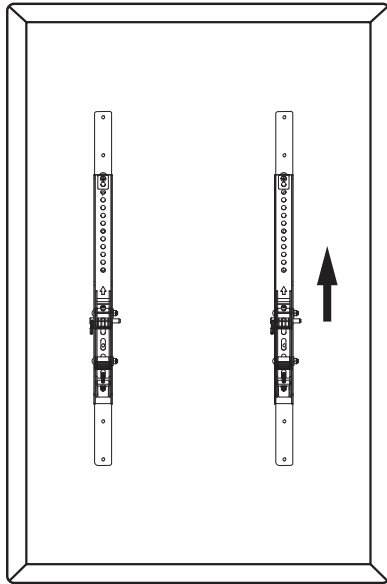
-20° ist der vorgegebene Winkel und der Sicherungspin ist überflüssig. | -20° is the natural angle and the safety pin is unnecessary.



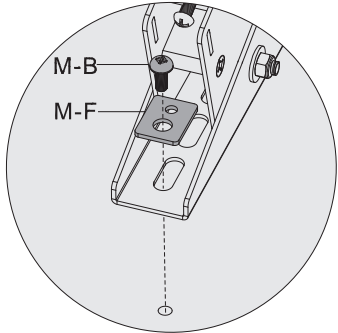
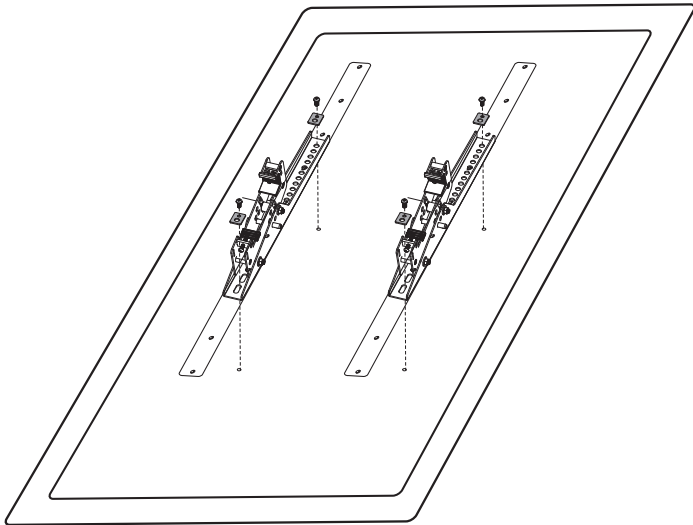
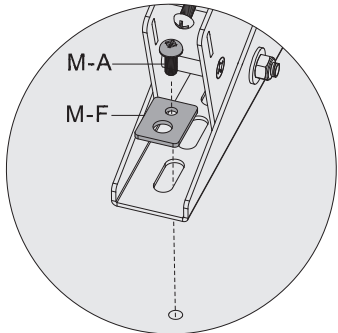
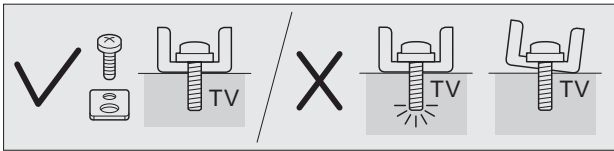
D



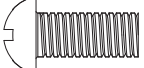


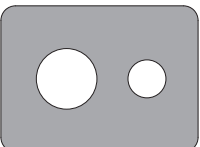
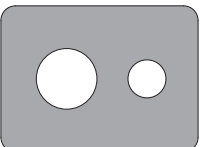
D-1

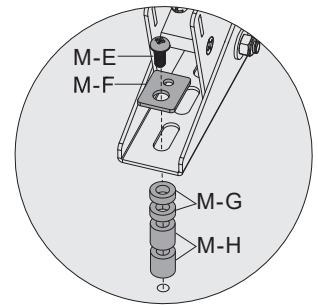
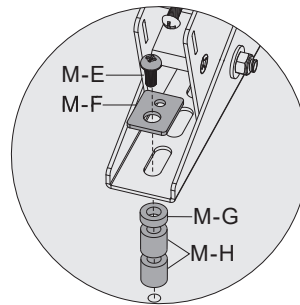
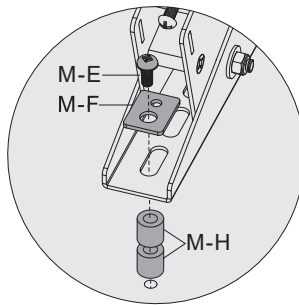
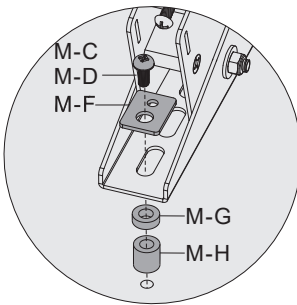
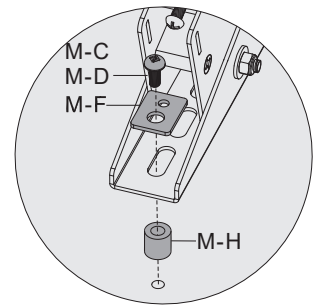
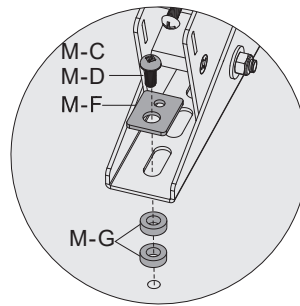
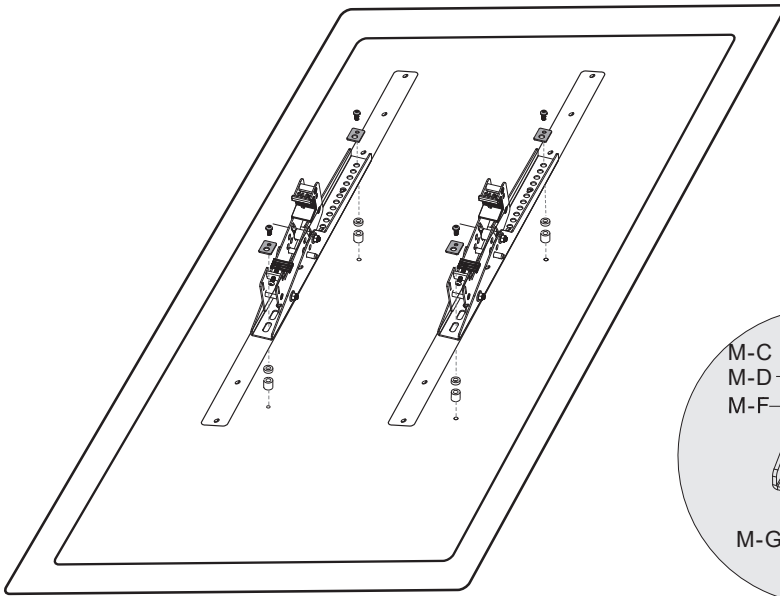
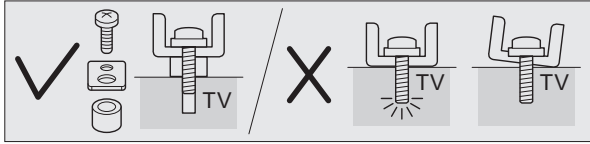
8



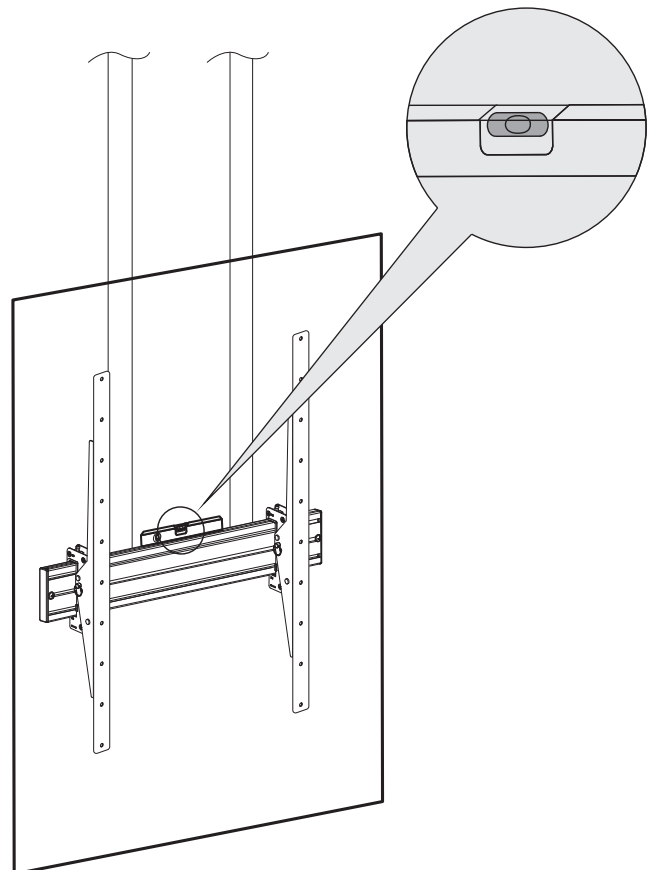
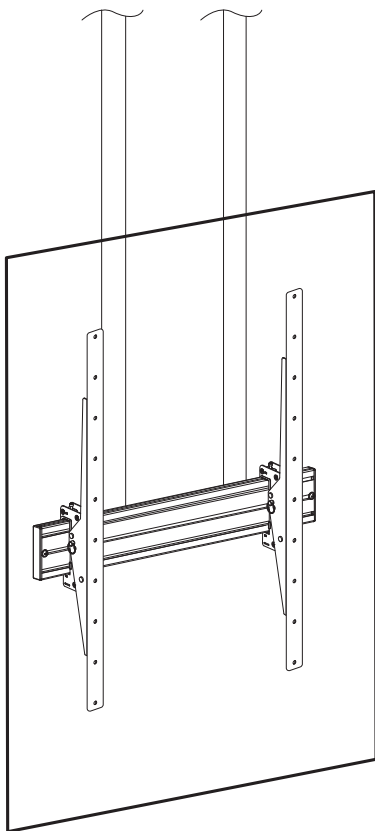
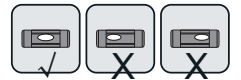
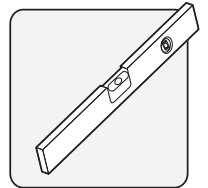
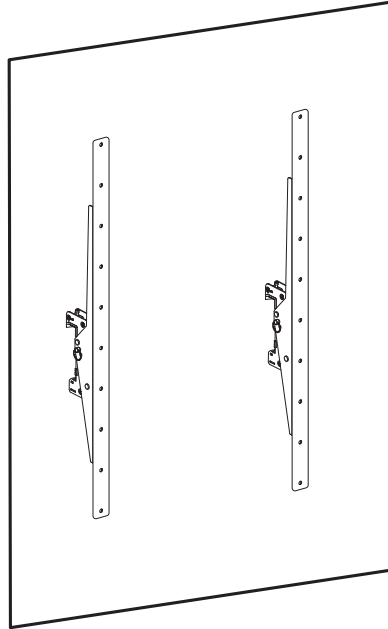
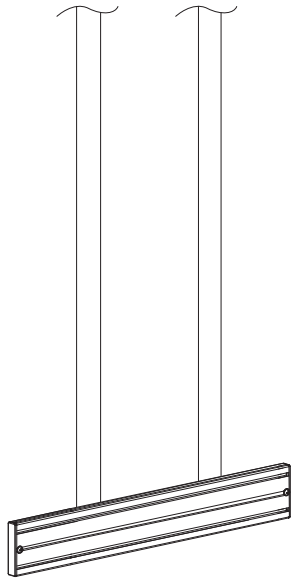
9a



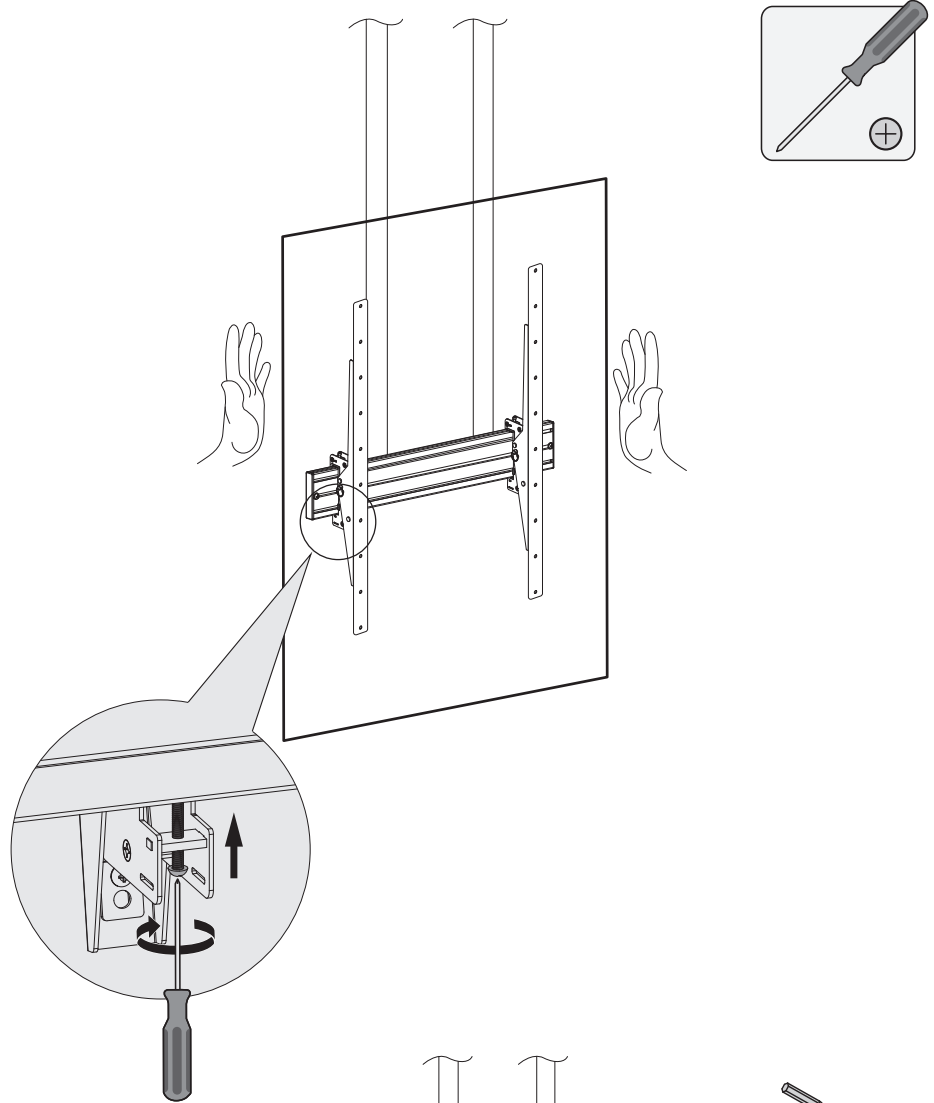
<p><b>M-A</b></p>  	<p><b>M-B</b></p>  
<p><b>M-F</b></p>  	<p><b>M-F</b></p> 



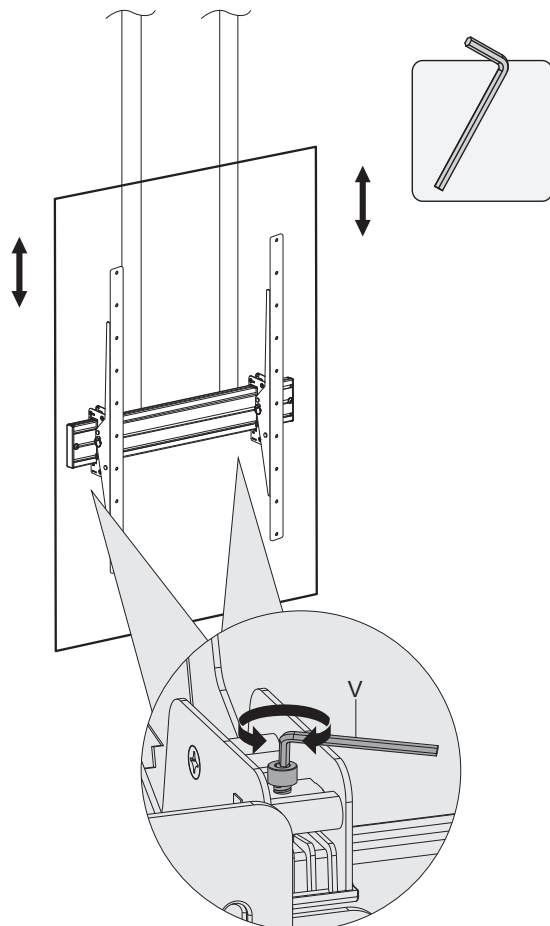
<b>1:1</b>			
<b>M-C</b>			
<b>M-D</b>			
<b>M-E</b>			
<b>M-F</b>			
<b>M-G</b>			
<b>M-H</b>			

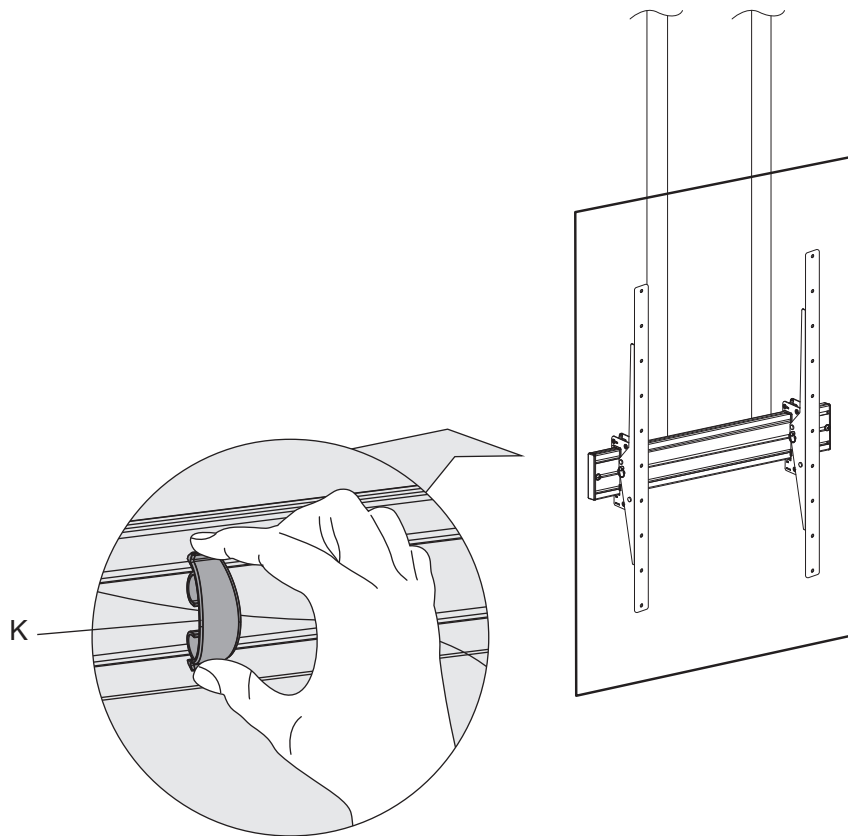


11



12



**Wartung**

Kontrollieren Sie die Halterung regelmäßig (mindestens alle drei Monate) auf festen Sitz und Gebrauchssicherheit.

**Maintenance**

Check that the bracket is secure and safe to use at regular intervals (at least every three months).



# Abmessungen | Dimensions

