



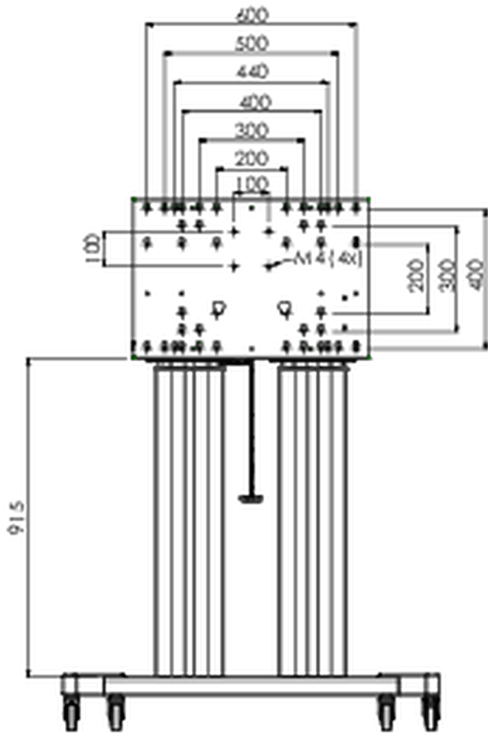
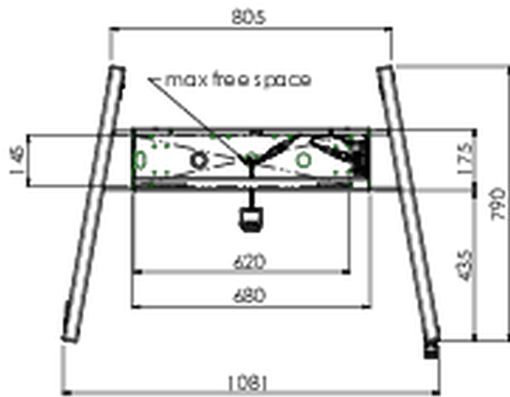
Ein Fahrwagen, der sowohl für extra große (Touch-) Displays bis max. 160 kg, geeignet ist, als auch über einen abschließbaren Deckel zum Schutz verfügt.

Ein elektrisch höhenverstellbarer Fahrwagen geeignet für große Large Format (Touch-) Displays bis VESA 800x600mm. Die Einzigartigkeit dieses Produktes, ist die Flexibilität und die einfache Montage, wodurch das Produkt innerhalb von nur drei Schritten installiert werden kann und einsatzbereit ist. Es verfügt über eine konstante und leise Höhenverstellung und eine integrierte Bildschirmhalterung, die sowohl zu den meist benutzten VESA-Standards, als auch zu fast jedem Display, passt. Eine weitere Besonderheit der eingebetteten VESA Halterung, ist das sie als Unterstützung für einen Desktop-PC auf der Rückseite verwendet werden kann. Die max. unterstützte Displaygröße ist 98" und das max. Gewicht liegt bei 160 kg. Dieses Kit enthält das Adapter-Set [MD 052B7288](#).

Mit der universellen Soundbar-Halterung [MD 052B7285](#) dazu können Sie den Klang Ihres iiyama Großformatdisplays noch mehr aufwerten.

01 TECHNISCHE SPEZIFIKATION

Höhenverstellung	600mm, 1295,5 - 1895,5mm
Maximales Gewicht	160kg / Monitor
VESA maximum	800 x 600mm
Extra	Geschwindigkeit der elektrischen Höhenverstellung bis zu 20mm/s



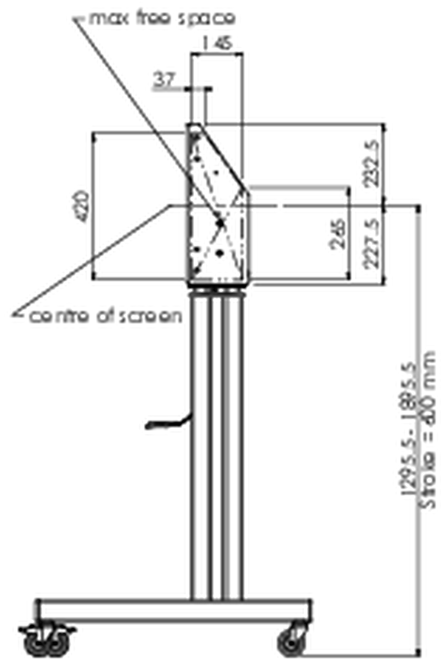
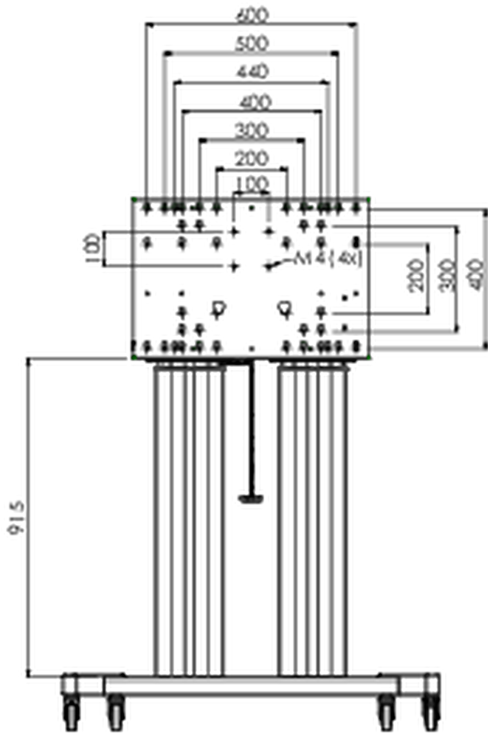
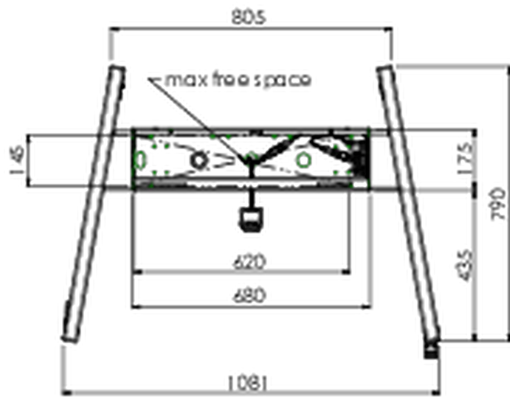
02 ABMESSUNGEN / GEWICHT

Gewicht (ohne Verpackung)

71kg

EAN code

4948570032587



03 VERWANDTE INFORMATIONEN

Verwandte Produkte

[MD 052B7285](#)

Alle Warenzeichen sind eingetragene Handelsmarken. Irrtum und Änderungen in den Spezifikationen vorbehalten. Alle LCD's erfüllen die ISO-9241-307:2008 Pixelfehlerklasse.

© IYAMA CORPORATION. ALL RIGHTS RESERVED