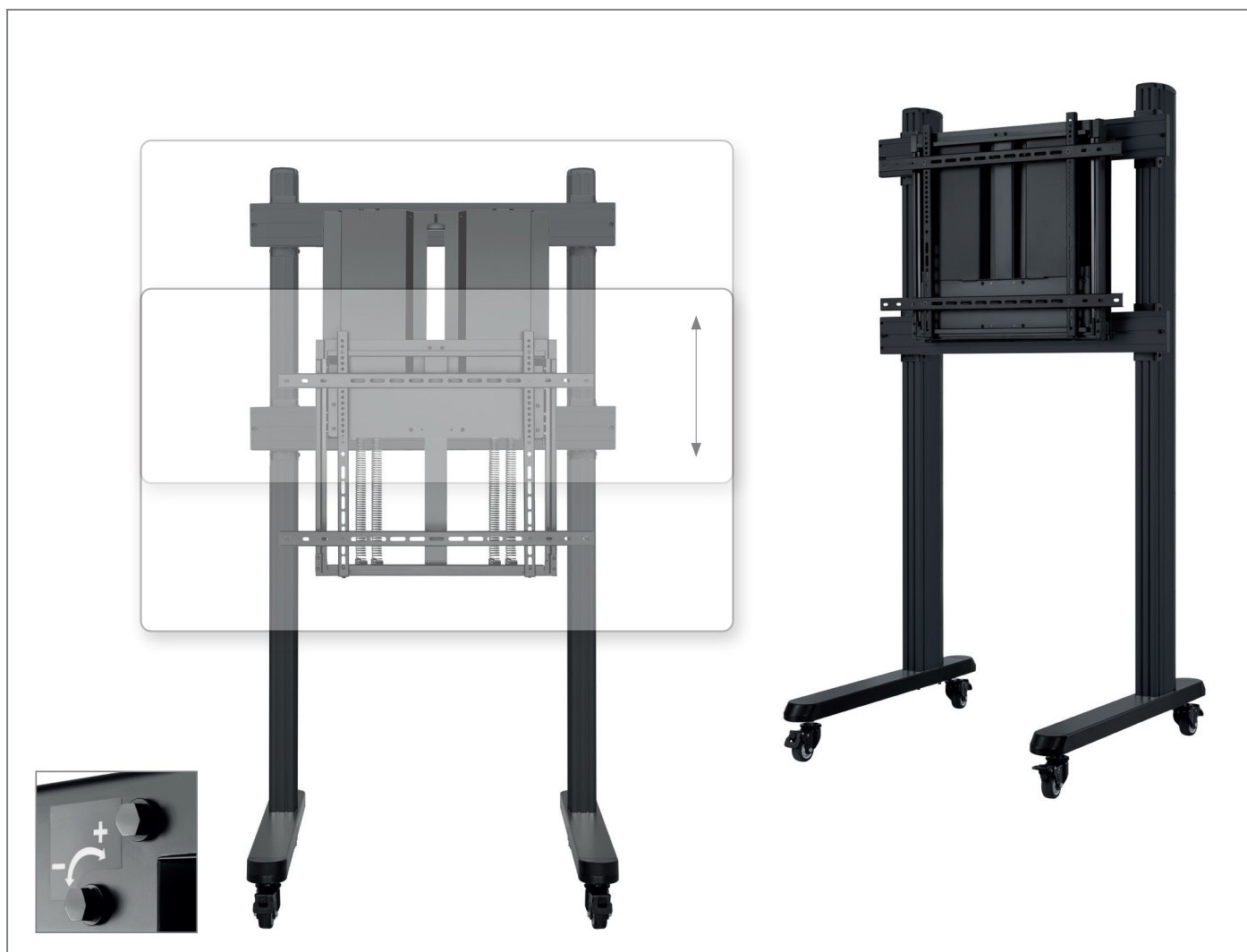


## HP Counterbalanced Mobile HD

mobiles Standsystem mit manueller Höhenverstellung

Art.-Nr.: 8222

- geeignet für Bildschirme und Whiteboards
- 70 - 90" | 178 - 229 cm
- Montage in Landscape-Ausrichtung
- VESA-Aufnahme bis max. 800 x 600 mm
- manuelle Höhenverstellung durch auf das Gerätegewicht einstellbare Mechanik
- sehr leichtgängige Verstellbarkeit
- stufenlos höhenverstellbar
- 400 mm Fahrweg
- Lenkrollen mit Feststellbremse
- Kabelabdeckungen rückseitig in der Säule
- Bildschirm hält sicher auf der gewünschten Höhe
- Traglast auf Gerätegewicht einstellbar
- min. 60 kg bis max. 90 kg
- schlag- und kratz feste Pulverbeschichtung
- Farbe: schwarz



Technische Änderungen vorbehalten