

Bestellnummer: 1000014003

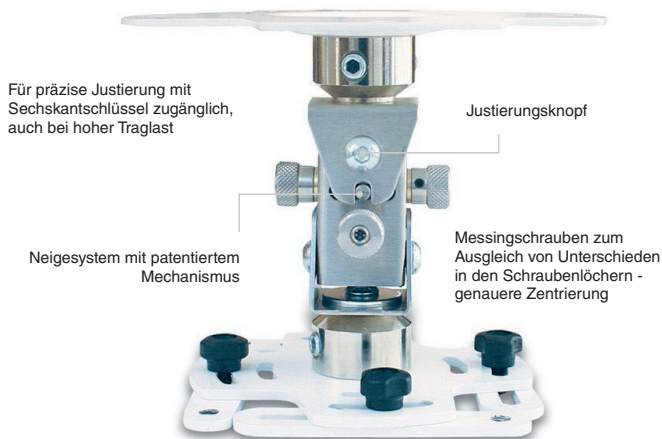
Universell einsetzbare Deckenhalterung PJ01UCM

Deckenhalterung für V, M, P und PA Serie

Universell einsetzbare
Deckenhalterung zur Installation
von Projektoren der V-Serie, M-Serie,
P-Serie und PA-Serie von NEC.

Die PJ01UCM Deckenhalterung ist ein kompaktes Kraftpaket und verfügt über Regler mit hervorragender Griffsicherheit zur einfachen Feinjustierung für eine präzise Bildausrichtung. Sie trägt einen Projektor mit einem Gewicht von bis zu 20 kg. Die Halterung ist stabil und robust, glänzt aber auch durch Verstellmöglichkeiten der Premiumklasse und einen erweiterten Funktionsumfang. Für die Bildausrichtung wird kein Werkzeug benötigt, denn es gibt ein Zwei-Regler-System zur unkomplizierten und mikrometergenauen Feineinstellung des Systems.

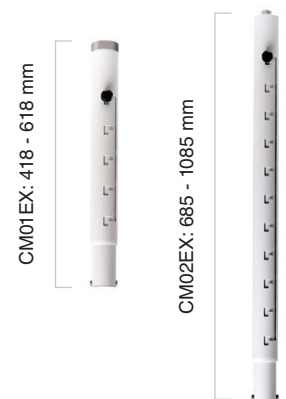
PJ01UCM



Neigesystem – bis zu 30°



Optionale Montageverlängerung In Weiß erhältlich

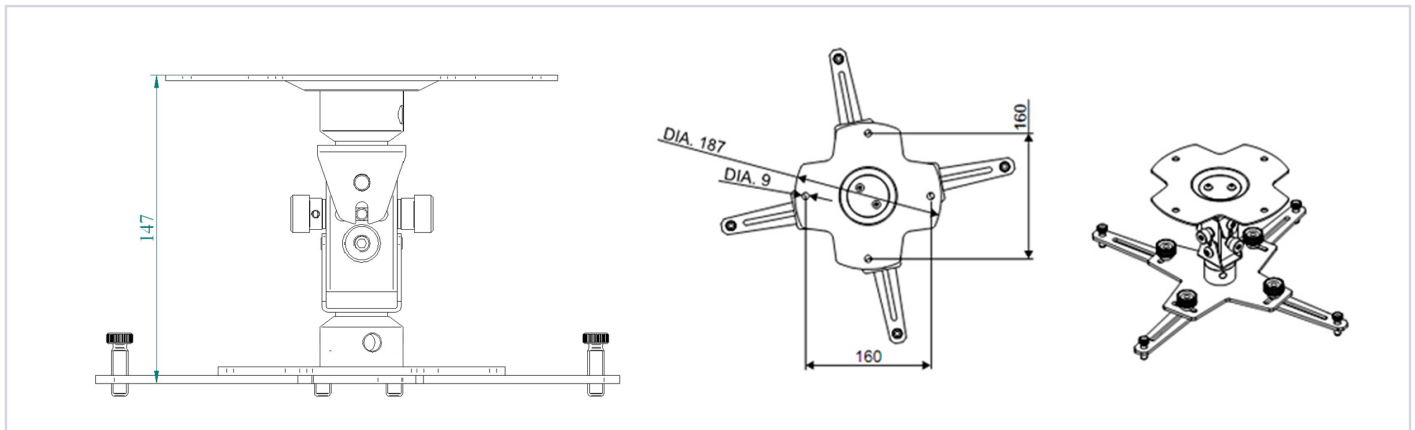


Vorteile, die überzeugen

- Einfache Feinjustierung für eine präzise Bildausrichtung
- Bildausrichtung ohne Werkzeuge möglich
- Ordentliches Erscheinungsbild dank internem Kabelmanagement durch optionale Verlängerungssäule
- Verstellbare Verlängerungen mit optional erhältlichen Verlängerungssäulen
- Universell einsetzbare Adapterplatte, eignet sich für die Projektoren der V-Serie, M-Serie, P-Serie und PA-Serie von NEC
- 5 Jahre Garantie

Technische Zeichnungen

Projektor-Deckenhalterung



Technische Spezifikationen

Produktinformationen	
BESTELNUMMERN	
PJ01UCM	100014003
CM01EX	100014001
CM02EX	100014002
LÄNGE (INKL. MONTAGEVERLÄNGERUNG) [mm]	
PJ01UCM	147
CM01EX	418 - 618
CM02EX	685 - 1085
GEWICHT [kg]	
PJ02CMPX	3.2
CM01EX	1.4
CM02EX	2.1
VERPACKUNGSABMESSUNGEN [m]	
PJ02CMPX	0.25 x 0.25 x 0.23
CM01EX	0.09 x 0.09 x 0.47
CM02EX	0.09 x 0.09 x 0.75
MECHANISCH	
Max. Tragfähigkeit	20
Neigungswinkel	bis zu 30°
Schwenkradius	360°
Farbe	Weiß
Lieferumfang - PJ01UCM	Deckenhalterung (Deckenplatte, Kalibrierungssensor, Adapterplatte für den Projektor), 5 × Schrauben M4, 2 × 105 mm große verstellbare Schwenkarme, 4 × 150 mm große verstellbare Schwenkarme
Kompatible Projektoren Von NEC	V-Serie, M-Serie, P-Serie und PA-Serie
Garantie	5 Jahre
For additional pictures and Solutions overview, Visit www.nec-display-solutions.com for details.	* Bitte beachten Sie das Gesamtgewicht der gesamten Konstruktion. Es liegt in der Verantwortung des Installateurs, sicherzustellen, dass die Struktur, an der die Halterung befestigt wird, in der Lage ist, alle Geräte zu tragen. Hierfür übernimmt NEC keine Verantwortung. Bitte wenden Sie sich an Ihren Händler vor Ort, wenn Sie eine Beratung benötigen.

NEC Display Solutions Europe GmbH
Landshuter Allee 12-14, D-80637 München
infomail@nec-displays.com
Phone: +49 (0) 89 99 699-0
Fax: +49 (0) 89 99 699-500
www.nec-display-solutions.com