

Installationsanleitung

HA Gasliftarm Medium Dual Art.-Nr.: 8716

DE Installationsanleitung

GB Installation manual

FR Guide d'installation

NL Installatievoorschrift

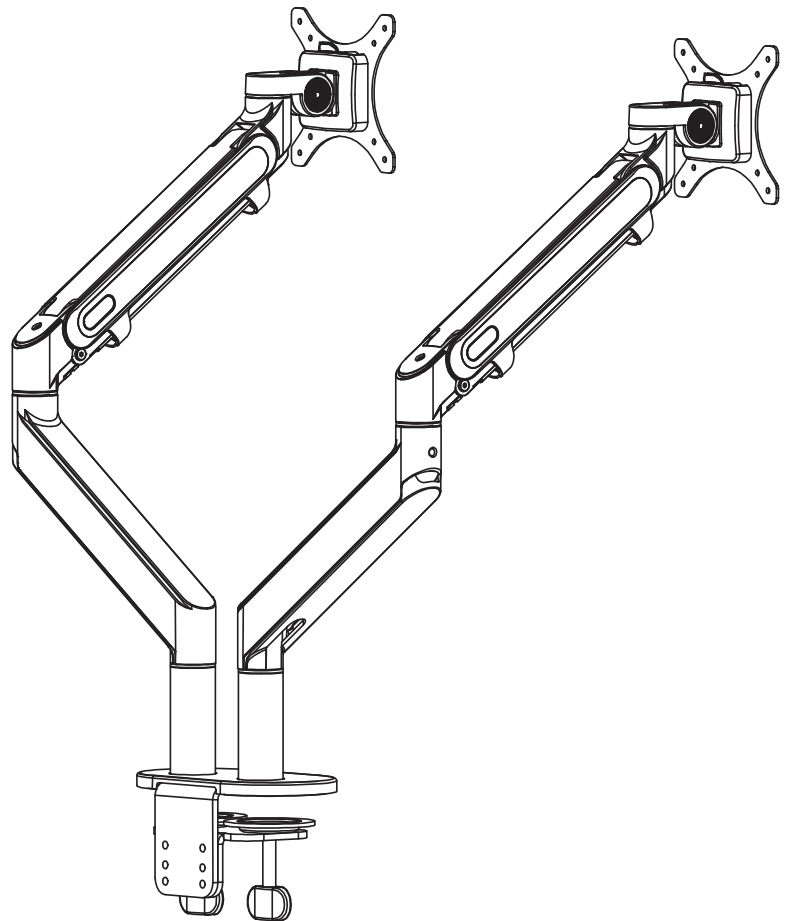
ES Guía de instalación

SE Installationsanvisning

TR Yükleme Rehberi

RU инструкция по установке

CN 安装指南



DE

Achtung!

Technische Geräte stellen einen beträchtlichen Wert dar. Sie sollten daher bei der Installation vorsichtig mit den Komponenten umgehen und diese bei Bedarf schützen.

Auch sollte, falls nötig, der Installtionsbereich abgesichert werden. Herabfallende Teile können zu Verletzungen und Materialschäden führen.

Die im Lieferumfang enthaltenen Materialien sind unter Umständen nicht für die speziellen Gegebenheiten am Installationsort geeignet. Bitte prüfen Sie dies vorab und ersetzen Sie diese bei Bedarf durch geeignete Materialien.

Falls Sie Bezüglich der Installation des Produkts unsicher sind oder noch Fragen haben wenden Sie sich an uns oder anderes ausgebildetes Fachpersonal.

GB

Caution!

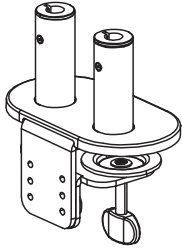
Technical devices are of considerable value. You should therefore handle the components carefully during installation and protect them if necessary.

If necessary, the installation area should also be secured. Falling parts can cause injuries and material damage.

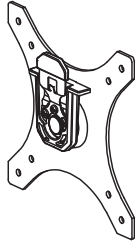
The materials included in the scope of delivery may not be suitable for the special conditions at the installation site. Please check this in advance and replace it with suitable materials if necessary.

If you are unsure about the installation of the product or have any questions, please contact us or other trained specialists.

Lieferumfang | Scope of delivery



X 1



X 2



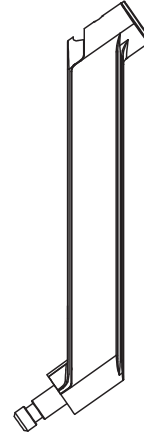
X 10 (M4)



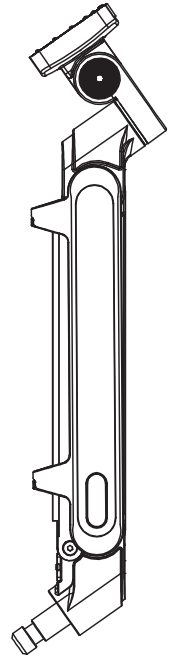
X 10 (M5)



X 1(3 / 4 / 5 MM)

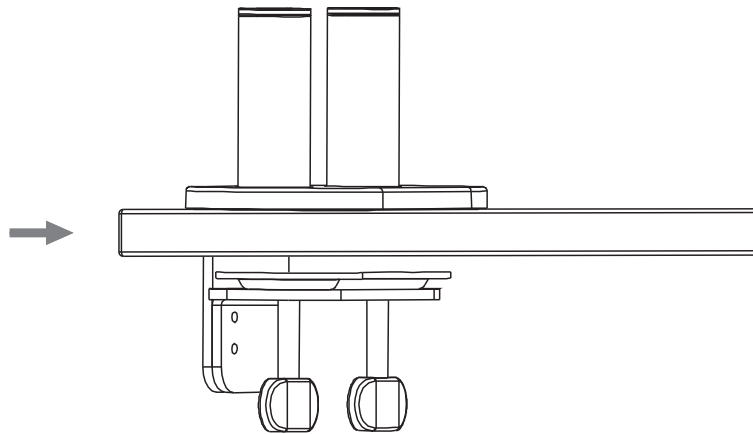


X 2

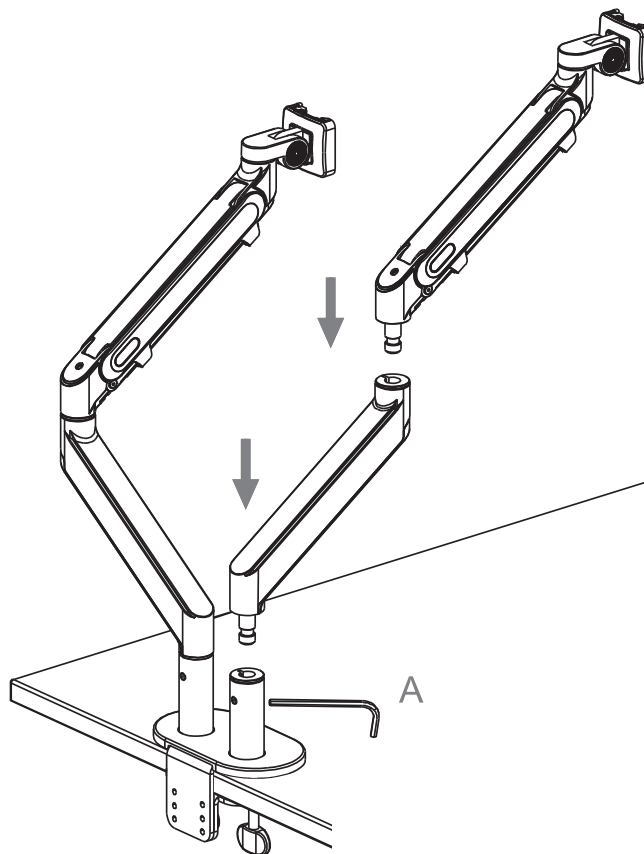


X 2

1 Montage an der Tischkante | Installation on open edge of work surface



2 Zusammenbau der Gasliftarm-Segmente | Assembly of the gas lift arm segments



Setzen Sie die untere Gasliftarm-Segment in die Basis ein und ziehen Sie die Schraube (A) mit dem Inbusschlüssel fest. Setzen Sie danach die oberen Gasliftarm-Segmente ein.

Insert the lower arms into the Base Stern, tighten the screw (A) by Hex Key.
Attach the upper arms.

3 Montage der VESA-Aufnahme | Installation of the VESA mounting plate

