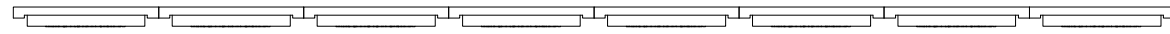


Gesamt Display mechanische Informationen



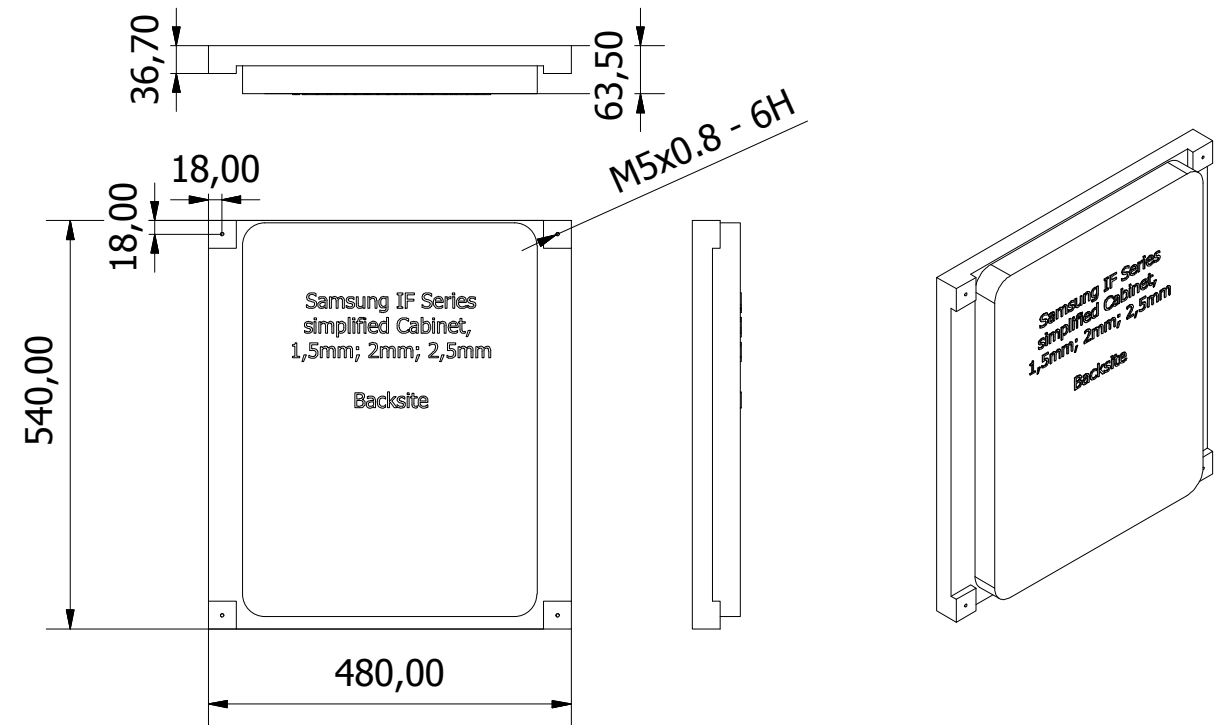
Display Tiefe ohne Rückkonstruktion & Lüftungs Abstand

Gesamt Display	
Model	IF 2,0mm
Pixelpitch	2,0mm
Auflösung	1920 x 1080
Abmessungen	3840mm x 2160mm
Cabinets Anzahl	8 x 4 = 32
Gewicht (excl. Rückkonstrktion)	185,6kg
Stromverbrauch avr.	~1,92kW
Stromverbrauch max.	~5,76kW
Stromanschluss	3x 16A 230V 50Hz
Abwärme avr.	2336 BTU/SF pro Stunde
Abwärme max.	7040 BTU/SF pro Stunde
Service Zugang	Full Front & Full Rear

Presales Zeichnung alle Angaben vorläufig!

Einzel Cabinet mechanische Informationen

Einzel Cabinet	
Model	IF 2,0mm
Pixelpitch	2,0mm
Auflösung	240px x 270px
Abmessungen	480 x 540 x 65mm
Gewicht	5,8kg
Stromverbrauch avr	60W
Stromverbrauch max	180W
Stromanschluss	230V~ 50Hz
Wärme Entwicklung avr	73 BTU/SF pro Stunde
Wärme max.	220 BTU/SF pro Stunde
Temp.	0°C~40°C
IP Rating	IP20



NICHT im Lieferumfang Enthalten: Rückkonstruktion, Elektrounterverteilung,
Im Lieferumfang Enthalten: 32 Stück + 2 spare Cabinets, Datenverkabelung, UHD Video prozessor

Konstruiert von Christoph Berning	Kontrolliert von	Genehmigt von	Datum	Datum 04.05.2017
Samsung Electronics Germany			IF 2,0mm Full HD	
			IF20FullHD Standard 27.07.2017	Ausgabe Blatt 1 / 1