

WALL 3345 Schwenkbare TV-Wandhalterung (Schwarz)

Artikelnummer (SKU) 8353130
 Farbe Schwarz

Key benefits

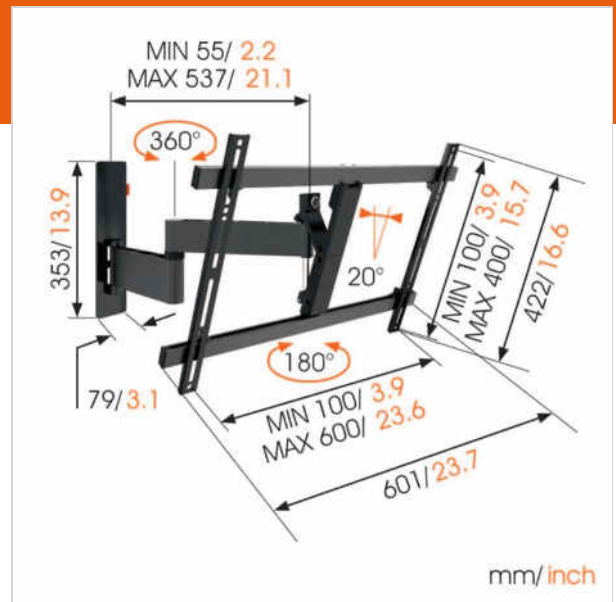
- Einfach clever: Toller Komfort zu einem erschwinglichen Preis
- Neigen Sie ihn (bis zu -20°), um Spiegelungen zu vermeiden
- Drehen Sie Ihren Fernseher ohne Mühe um bis zu 180°
- Führen Sie Ihre Kabel
- Richten Sie Ihren Fernseher selbst nach der Installation noch ganz einfach aus
- Use the app and mark the first drilling hole easily!

TV-Wandhalterung mit Drehfunktion für Fernseher bis zu 30 kg

Die schwenkbare TV-Wandhalterung WALL 3345 ist eine sehr beliebte Wandhalterung. Die WALL 3345 ist zur sicheren Befestigung nahezu jedes Fernsehers zwischen 40" und 65" (101-165 cm) an der Wand geeignet. Der maximale Drehwinkel beträgt 180° und der max. Neigewinkel beträgt 20° . Auch in Weiß erhältlich.

Ihr Fernseher bewegt sich in alle Richtungen

Befestigen Sie Ihren Fernseher mit einer voll beweglichen TV-Wandhalterung aus der WALL-Serie an der Wand, damit Sie von überall im Raum den besten Blick auf Ihren Fernseher haben. Drehen Sie den Fernseher einfach zu sich. Sie brauchen sich nie wieder Gedanken um störende Spiegelungen zu machen. Mit dieser voll beweglichen Wandhalterung aus der WALL-Serie können Sie Ihren Fernseher in jede gewünschte Position drehen.



WALL 3345 Schwenkbare TV-Wandhalterung (Schwarz)



VOGEL'S HOLDING BV 2017 (c) All rights reserved
Subject to printing errors, technical and price
amendments
Date: 18-09-2017

www.vogels.com

Specifications

Product specifications

Produkttyp-Nummer	WALL 3345
Artikelnummer (SKU)	8353130
Farbe	Schwarz
EAN-Einzelbox	8712285335525
Produktgröße	L
TÜV-zertifiziert	Ja
Neigbar	Bis zu 20° neigbar
Drehbar	Bis zu 180°
Garantie	Lebensdauer
Min. Bildschirmgröße (Zoll)	40
Max. Bildschirmgröße (Zoll)	65
Max. Gewichtslast (kg)	30
Min. hole pattern	100mm x 100mm
Max. hole pattern	600mm x 400mm
Max. Schraubengröße	M8
Max. Schnittstellenhöhe (mm)	422
Max. Breite der Schnittstelle (mm)	601

Features

Besondere Merkmale	Kabelführung enthalten
Funktionalität	Schwenkbar
Anzahl der Arme	2
Anzahl der Drehpunkte	3

Technical specifications and dimensions

Min. Abstand zur Wand (mm)	55
Max. Abstand zur Wand (mm)	540

