

Info-Tower Dual Mobiles Standsystem

Art.-Nr.: 1523

Der Info-Tower Dual ist ein mobiles Standsystem für zwei Flachbildschirme mit einer Größe von 40 bis 55" / 102 - 140 cm nebeneinander.

Die schicke, schwarze Hochglanzoberfläche ist das Highlight die sich problemlos in jeder Umgebung implementieren lässt.

Das stabile Rollensystem ist verdeckt im Fuß des Info-Tower installiert und ermöglicht, bei Bedarf, ein einfaches verfahren des kompletten Standsystems.

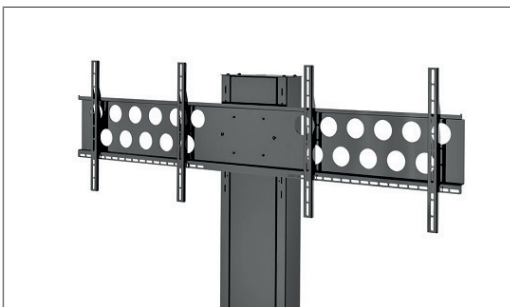
Die rückseitige Säulenabdeckung ist abnehmbar und ermöglicht komfortablen Zugang zur Verkabelung, welche im Inneren der Säule ausreichend Platz findet.

Standardmässig wird der Info-Tower Dual mit der TV-Aufnahme Info-Tower PLW 175 ausgeliefert, welche die VESA-Standards bis max. VESA 600 x 400 mm abdeckt.

Die TV-Aufnahme lässt sich in 8 verschiedenen Höhen sicher einhängen und verfügt zudem über eine Aushängesicherung.

Die maximale Traglast des Dual-Standsystems liegt bei 2 x 35 kg.

Durch ein vielseitiges Angebot optionaler Zusatzartikel lässt sich das System auch auf spezielle, individuelle Anforderungen problemlos anpassen.



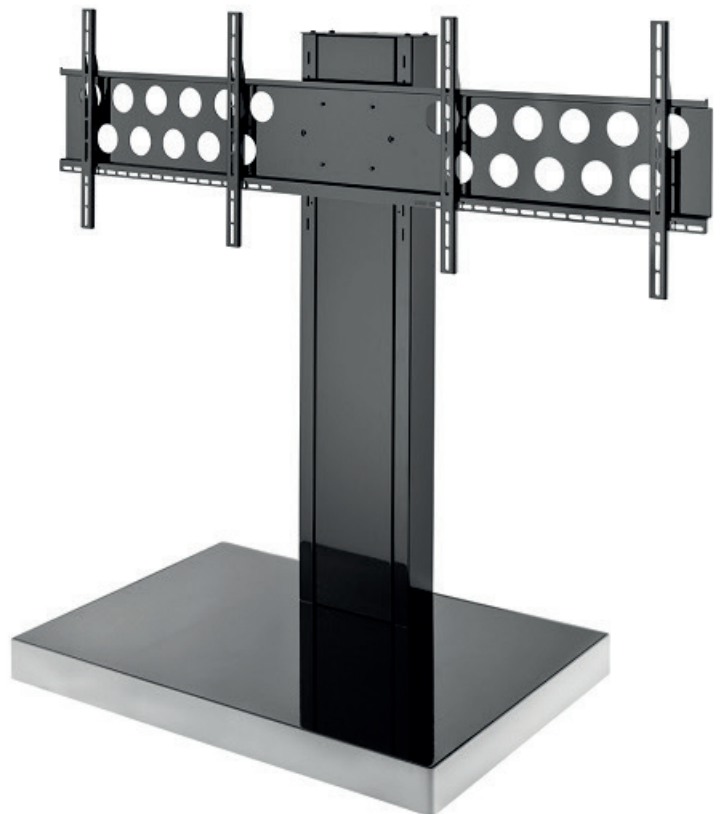
inkl. VESA-Aufnahme Info-Tower PLW 175



verdeckt angebrachtes Rollenset,
Hochglanzoberfläche



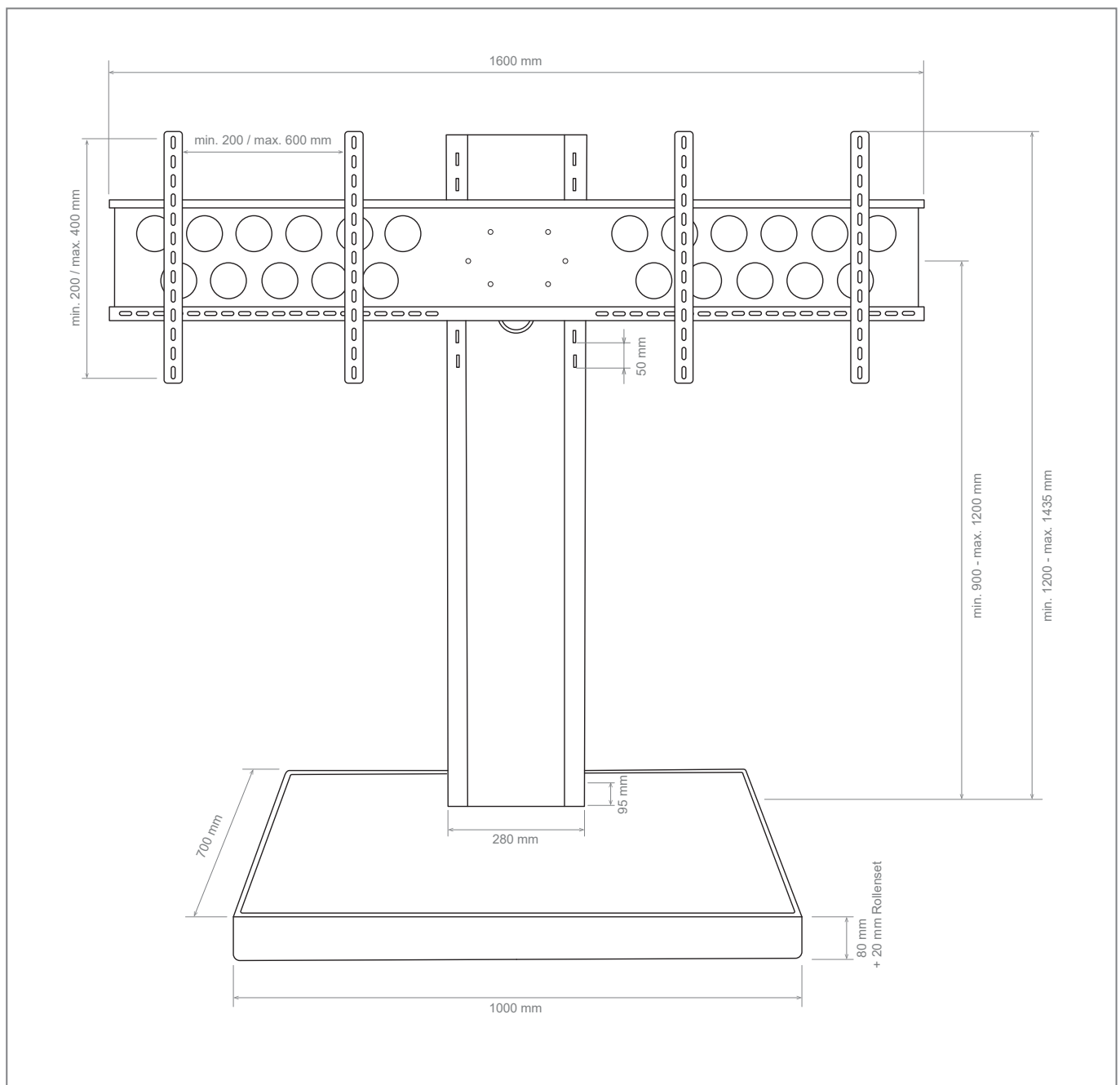
Erweiterbar durch vielfältiges Zubehör



Info-Tower Dual Mobiles Standsystem

Art.-Nr.: 1523

- für 2 Displays nebeneinander, 40 - 55" | 102 - 140 cm
- Montage in Landscape- und Portrait-Ausrichtung
- inkl. VESA-Universalaufnahme Info-Tower PLW 175 mit maximal VESA 600 x 400 mm
- in 8 unterschiedlichen Höhen einhängbar
- inkl. Aushängesicherung
- rückseitige Säulenabdeckung abnehmbar
- inkl. verdeckt angebrachtem Rollenset
- 2 x 35 kg maximale Traglast
- Stellfläche: B 1000 x T 700 mm
- Höhe: min. 900 bis max. 1200 mm
- durch Zubehör vielfältig erweiterbar



Technische Änderungen vorbehalten