

WH 50 F - HD

starre Wandhalterung (Heavy Duty)

Art.-Nr.: 1790

WH 50 F-HD ist eine starre Wandhalterung für Flachbildschirme von 32 bis 75" / 81 - 191 cm, welche speziell für Portrait-Ausrichtung entwickelt wurde.

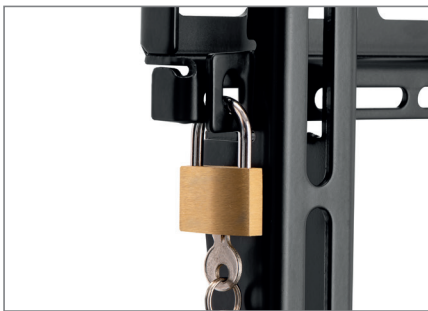
Neben der Standardbefestigung bis max. VESA 400 x 600 mm bietet der WH 50 F-HD zusätzlich auch das 125er Lochbild zur optionalen Adaptierung an HAGOR Stand- oder Deckensysteme.

Die Halterung zeichnet sich vor allem dadurch aus, dass sie äußerst stabil konstruiert ist und sich, mit einer maximalen Traglast von 125 kg, besonders für sehr schwere Bildschirme eignet.

Die schlanke Halterung ist schlag- und kratzfest in schwarz pulverbeschichtet und spart durch den geringen Wandabstand von gerade 32 mm eine Menge Platz ein.

Eine Wasserwaage sorgt für eine einfache Installation. Um die optimalen Höhe einstellen zu können ist ein Höhenausgleich von bis zu 10 mm möglich.

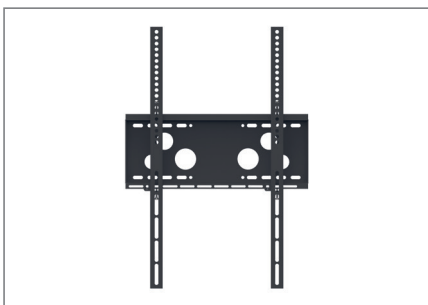
Durch das mitgelieferte Bügelschloss kann die Halterung gegen Diebstahl abgesichert werden.



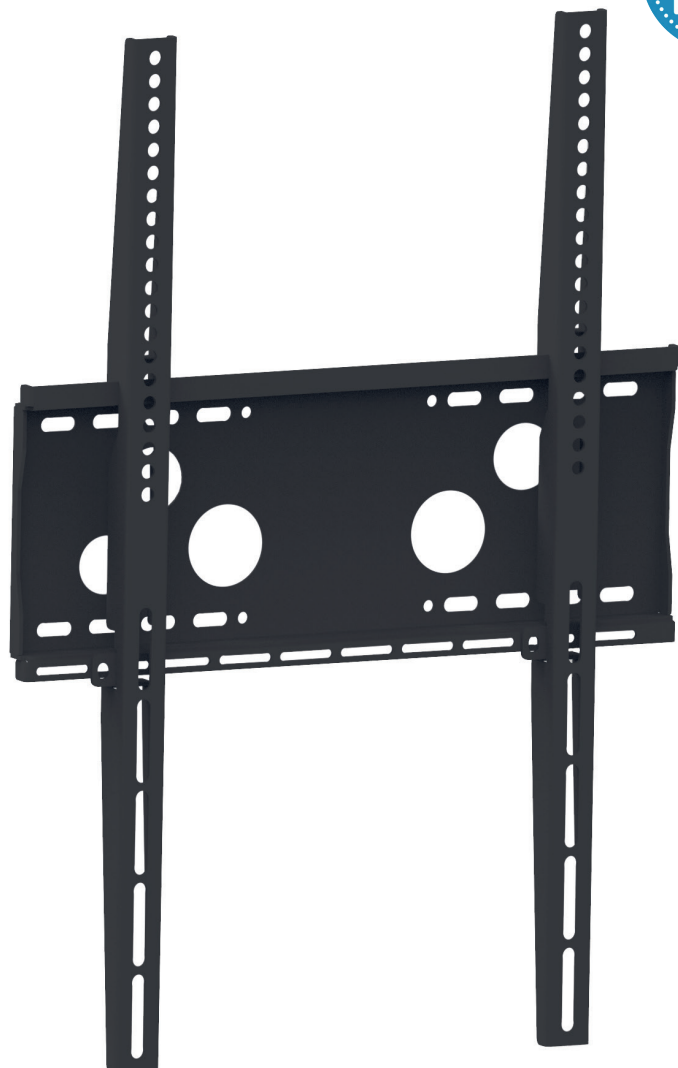
optional nutzbare Schlossfunktion



inkl. Höhenausgleich von bis zu 10 mm



nachträglich horizontal anpassbar durch Langlochbohrungen



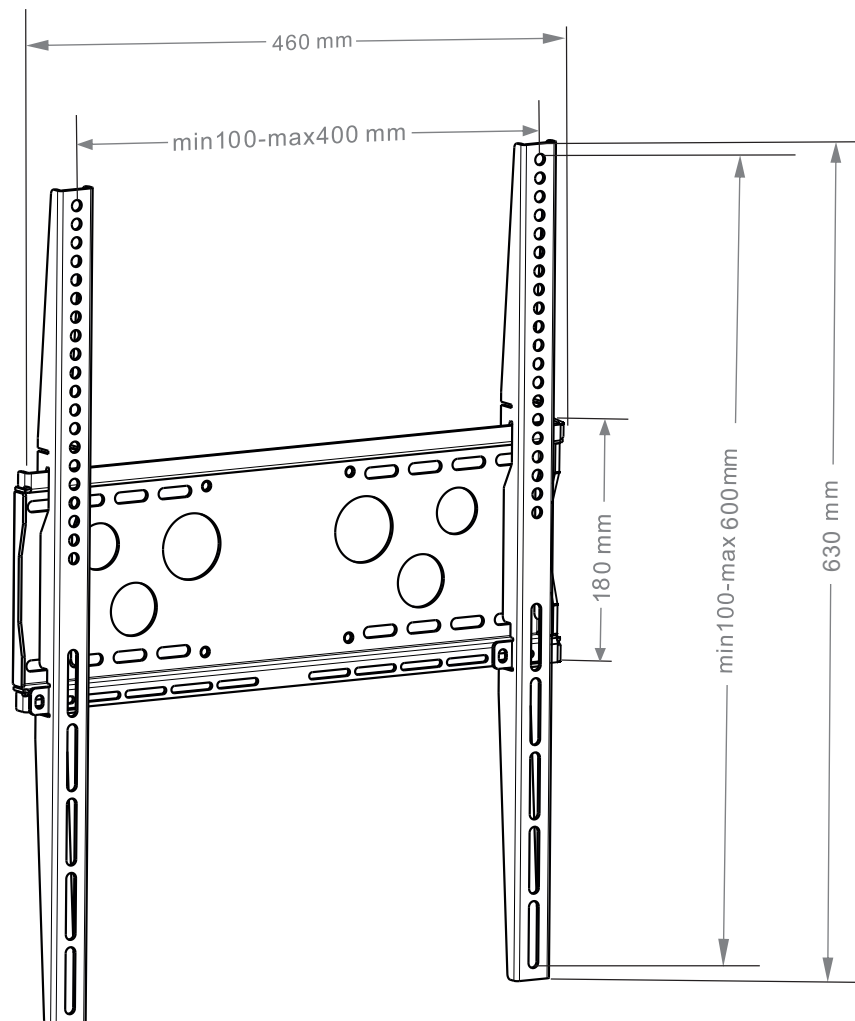
Technische Änderungen vorbehalten

WH 50 F - HD

starre Wandhalterung (Heavy Duty)

Art.-Nr.: 1790

- für Flachbildschirme von 32 - 75" / 81 - 191 cm
- speziell für Portrait-Ausrichtung
- inkl. Universalaufnahme, max. VESA 400 x 600 mm, zusätzlich 125er Lochbild für HAGOR-Systeme
- 32 mm Wandabstand
- inkl. Wasserwaage
- inkl. Höhenausgleich bis zu 10 mm
- Farbe: schwarz
- schlag- und kratzfest pulverbeschichtet
- abschließbar über mitgeliefertes Bügelschloss (optional einsetzbar)
- Heavy Duty - Traglast bis 125 kg
- optional: VESA Adapterstreifen 800 (Art.-Nr.: 1469)



Technische Änderungen vorbehalten