



VB-STND-002
 Motorized Trolley Cart
 Quick Setup Guide
 Guide rapide début
 Guía de configuración rápida
 Konfigurationskurzanleitung

Dieses Gerät erfüllt alle Anforderungen des Teils 15 der FCC-Bestimmungen. Der Betrieb muss die folgenden zwei Bedingungen erfüllen:

- (1) Das Gerät darf keine schädlichen Interferenzen verursachen, und
- (2) das Gerät muss alle empfangenen Interferenzen inklusive der Interferenzen, die eventuell einen unerwünschten Betrieb verursachen, annehmen.

Industry Canada-Hinweis
 CAN ICES-3 (B)/NMB-3(B)

CE-Konformität für europäische Länder

Das Gerät stimmt mit den relevanten Abschnitten der EMV-Richtlinie 2014/30/EU, der Niederspannungsrichtlinie 2014/35/EG, der Ökodesign-Richtlinie 2009/125/EG und der RoHS-Richtlinie (RED) 2011/65/EU überein

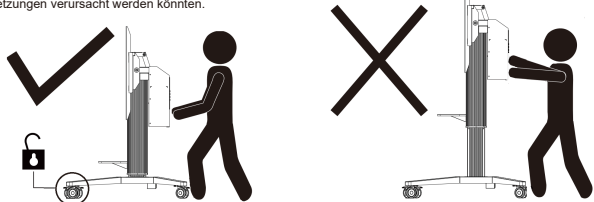
Die folgende Information gilt nur für Mitgliedsstaaten der EU:
 Das rechts gezeigte Symbol weist auf Konformität mit der Richtlinie über Elektromagnetische Verträglichkeit (EMV) 2014/30/EU hin. Produkte, die nicht diese Kennzeichnung tragen, dürfen nicht im kommunalen Abfall entsorgt werden, sondern müssen in dem Rücknahme- und Sammlungssystem entsorgt werden, das je nach Land oder Gebiet entsprechend örtlichem Gesetz zur Verfügung steht.



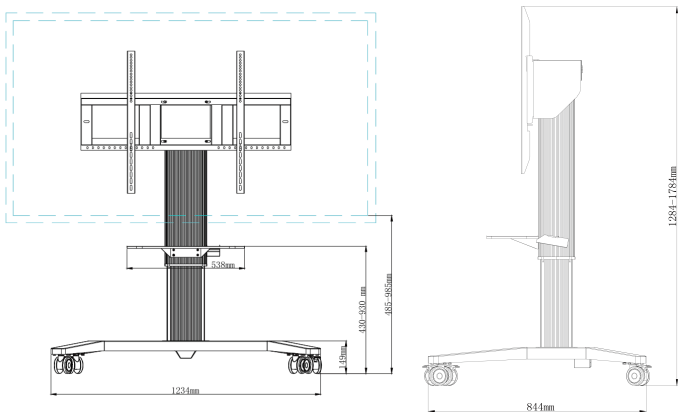
Achtung

Dieser Wagen ist nur für den Einsatz mit einem spezifischen kommerziellen ViewSonic-Touchdisplay vorgesehen. Beachten Sie die Geräteanweisungen. Der Einsatz mit anderen Geräten kann Instabilität und in Folge dessen Verletzungen verursachen.

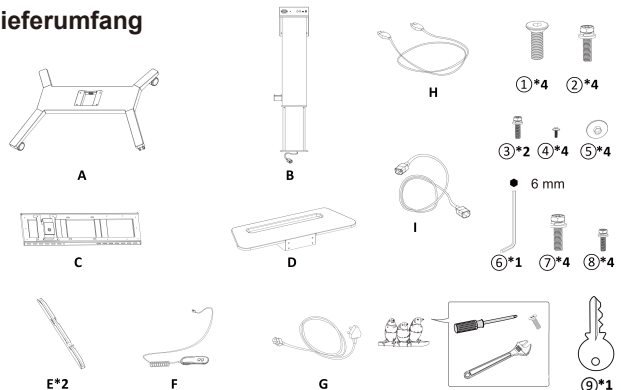
Kippgefahr!
 Bewegen Sie den Wagen nicht, wenn sich das Display in der höchsten Position befindet. Drücken Sie den Wagen nicht von vorne oder hinten des Hubs. Fahren Sie mit dem Wagen nicht über Kabel oder unebene, schmutzige, weiche oder geneigte Flächen. Bewegen Sie den Wagen nicht durch Drücken gegen das Display. Bei Nichteinhaltung dieser Warnhinweise könnte der Wagen instabil werden, wodurch das Gerät beschädigt oder Verletzungen verursacht werden könnten.



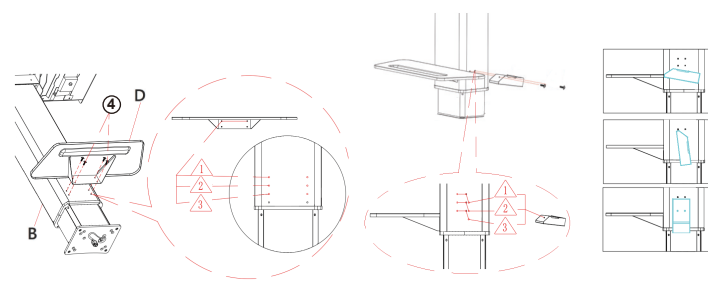
Abmessungen



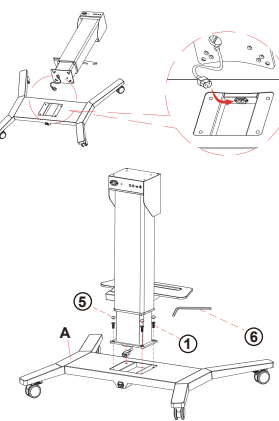
Lieferumfang



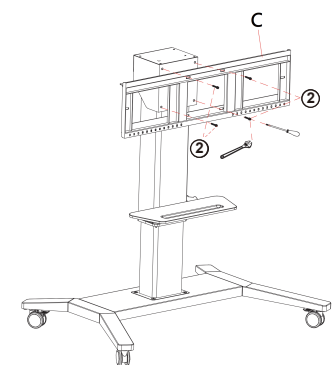
1



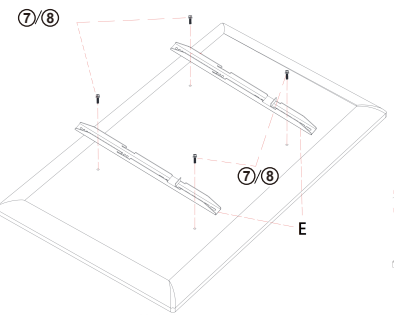
2



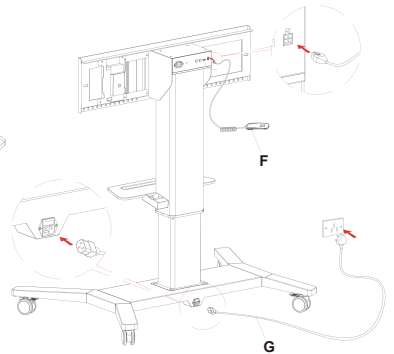
3



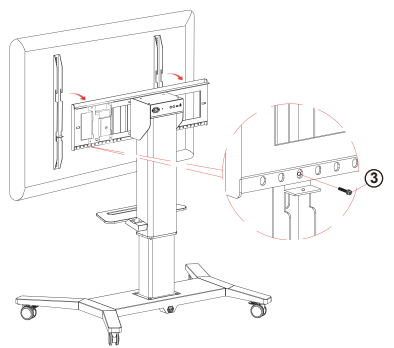
4



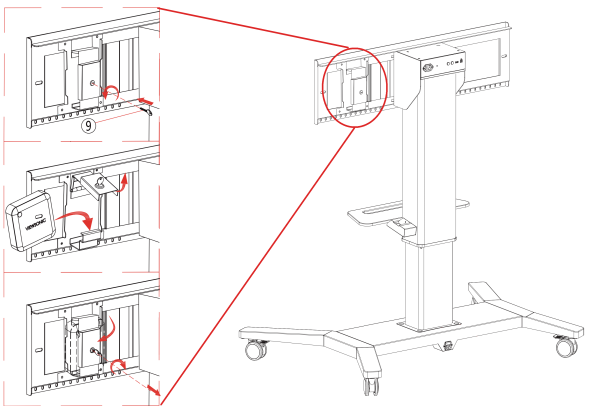
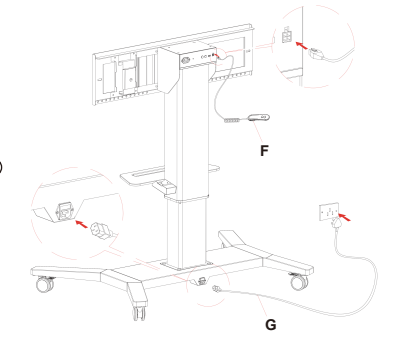
6



5



7

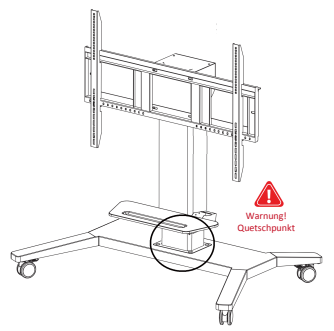


ViewSonic

- ↑ LIFT Up
- ↓ LIFT Down
- ⚙ Memory Setting(1~3)
- ⏹ Stop

Technische Daten

Modell	VB-STND-002
Modellnr.	VS17473
Schwenken	360°
Höhenverstellbereich	500 mm 19,69 in
Wandmontageschablone	800x600mm max.
Belastung	75 in max. 100 kg max. 220,46 lb max.
Eingangsspannung	100 – 240 V Wechselspannung, 50/60 Hz, 1,0 A
Steuerung	Physische Tasten, Bedienfeld (Aufwärts/Abwärts)
Physische Abmessungen	1234 x 1284 x 844 mm 48,58 x 50,55 x 33,23 in
Nettogewicht	51,7 kg 113,98 lb
Betriebsbedingungen	Temperatur: 0 bis 40 °C (32 bis 104 °F) Feuchtigkeit: 20 – 80 %, nicht kondensierend Höhe: ≤ 2000 m
Lagerbedingungen	Temperatur: -20 bis 60 °C (-4 bis 140 °F) Feuchtigkeit: 10 – 90 %, nicht kondensierend Höhe: ≤ 2000 m



<http://www.viewsonic.com/support/>



中国
<http://www.viewsonic.com.cn>
电话: 4008 986 588

香港
<http://www.hk.viewsonic.com>
电话: 852 3102 2900

澳門
<http://www.hk.viewsonic.com>
電話: 853 2870 0303

台灣
<http://www.viewsonic.com.tw>
電話: 0800 061 198

한국
<http://ap.viewsonic.com/kr/>
Phone: 080 333 2131

Singapore/Malaysia/Thailand
<http://www.viewsonic.com.sg>
Phone: 65 6461 6044

India
<http://www.in.viewsonic.com>
Phone: 1800 266 0101

United States
<http://www.viewsonic.com>
Phone: 1-800-688-6688
(Toll-Free)
1-424-233-2530 (Toll)

Canada
<http://www.viewsonic.com>
Phone: 1-866-463-4775
(Toll-Free)
1-424-233-2533 (Toll)

Europe
<http://www.viewsoniceurope.com>

Australia/New Zealand
<http://www.viewsonic.com.au>
Phone: 1800 880 818 (AUS)
0800 008 822 (NZ)

South Africa
<http://ap.viewsonic.com/za/>

**Latin America
Chile/Mexico/Peru/Argentina**
<http://www.viewsonic.com/la/>
<http://www.viewsonic.com/la/sporte/servicio-technico>

Puerto Rico & Virgin Islands
<http://www.viewsonic.com>
Phone: 1-800-688-6688
(English)
<http://www.viewsonic.com/la/sporte/servicio-technico>
(Español)