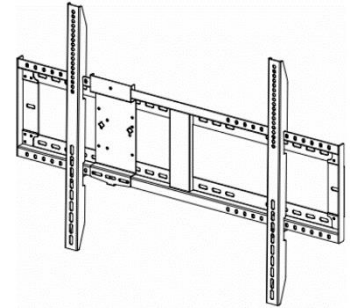


VB-WMK-001-2C

WANDHALTERUNG FÜR VIEWBOARDS 55 BIS 98 ZOLL

Hauptmerkmale

- 55" bis 98" bis 150kg Gesamtgewicht.
- VESA max. 900*600 mm
- mit Halterung für Chromebox/ Mini-PC/ Thin-Client PC
- Schraubentypen: M5, M6, M8



Produktbeschreibung

Die flache Wandhalterung VB-WMK-001-2C bietet eine solide Montagemöglichkeit für großformatige Displays bis zu 150 Kg. Schlankes, modernes Design mit geringem Wandabstand.

Technische Daten

MODELL		VB-WMK-001-2C (VS18756)
ERGONOMIE	Drehen	Nein
	Höhenverstellbar	Nein
	Neigbar	Nein
VESA MAß	Display	bis zu 900x600 mm (55"~98")
	Thin Client	75x75 mm / 100x100 mm
MATERIAL, FARBE		Stahl, pulverbeschichtet, schwarz
BELASTUNG	Displaygewicht	150 Kg max.
ABMESSUNGEN	Halterung (BxHxT)	960x650x51,7 mm
	Karton (BxHxT)	1005x285x65 mm
	Umkarton bei VPE 3 Stück	1075x332x235 mm
GEWICHT	Halterung	6,18 Kg
	Versandgewicht	7,14 Kg
	Versandgewicht Umkarton bei VPE 3 Stück	22,4 Kg
LIEFERUMFANG		Schnellstartanleitung x 1, Platte x 1, Adapterstripes x 2, Schraube x 24, Unterlegscheibe x 10, Kunststoffbolzen x 10
EAN CODE		076690701354 2

VB-WMK-001-2C

WANDHALTERUNG FÜR VIEWBOARDS 55 BIS 98 ZOLL

Produktabmessungen

