

## WALL 3450 Schwenkbare TV-Wandhalterung

Artikelnummer (SKU)  
Farbe

8354140  
Schwarz

### Entscheidende Vorteile

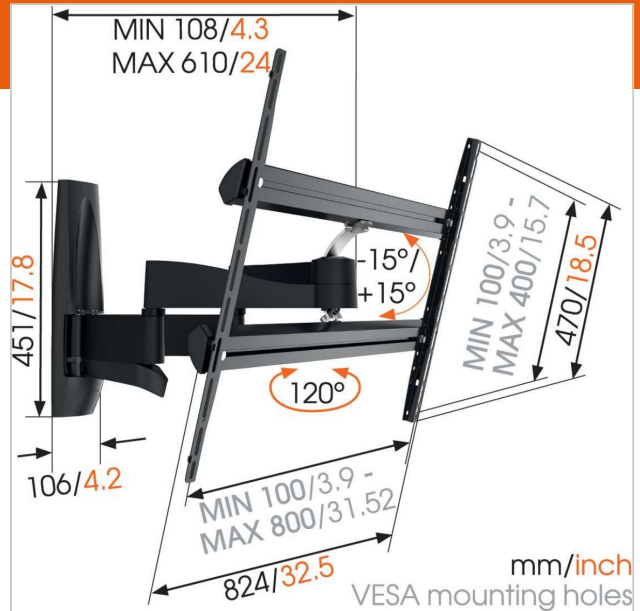
- Auch für ein TV-Gerät in einem Schrank oder in einer Nische geeignet.
- Verstecken Sie alle unschönen Kabel
- Screen Protection System - Schützt Ihren Fernseher davor, gegen die Wand zu stoßen
- Ultrastark - entwickelt für schwere Fernseher
- Markieren Sie das erste Bohrloch ganz einfach mit der TV Mount Guide App!

### Voll bewegliche TV-Wandhalterung mit doppelten Stützarmen für Fernseher bis zu 55 kg

Die WALL 3450 wurde speziell für extragroße und schwere Fernseher entwickelt. Eine stabile Halterung für Fernseher von 55" bis 100" (140-254 cm). Der maximale Drehwinkel beträgt 120° und der max. Neigewinkel beträgt 15°. Für Fernseher bis zu 55 kg.

### Robuste Konstruktion dank doppelter Stützarme, auch für große und schwere Fernseher

Die einzigartige Konstruktion mit zwei Stützarmen garantiert eine stabile und starke Traglast. Das Screen Protection System sorgt dafür, dass Ihr Fernseher die Wand nicht berührt.



# WALL 3450 Schwenkbare TV-Wandhalterung

[www.vogels.com](http://www.vogels.com)



VOGEL'S HOLDING BV 2019 (c) Alle Rechte vorbehalten.  
Vorbereitend Druckfehler, technischer und Preisänderungen.  
Datum:2019-02-13

## Technische Daten

Produkttyp-Nummer	WALL 3450	
Artikelnummer (SKU)	8354140	
Farbe	Schwarz	
EAN-Einzelbox	8712285335600	
Produktgröße	XL	Produktlinie
TÜV-zertifiziert	Ja	
Neigbar	Bis zu 15° neigbar	
Drehbar	Nach vorne beweglich und drehbar (bis zu 120°)	
Garantie	Lebensdauer	
Min. Bildschirmgröße (Zoll)	55	
Max. Bildschirmgröße (Zoll)	100	
Max. Gewichtslast (kg)	55	
Min. hole pattern	100mm x 100mm	
Max. hole pattern	800mm x 450mm	
Max. Schraubengröße	M8	
Max. Schnittstellenhöhe (mm)	824	
Max. Breite der Schnittstelle (mm)	470	
Kabelführung	Kabelführung im Arm integriert	
Max. Abstand zur Wand (mm)	610	
Min. Abstand zur Wand (mm)	108	
Anzahl der Drehpunkte	4	
Universelles oder festes Lochmuster	Universell	
Lieferumfang	• Inbusschlüssel	

- Montageanleitungen
  - Anleitung für TV-Halter
  - TV-Montagesatz
  - Wandmontagesatz
- WALL

