

# Installationsanleitung

## BrackIT<sup>®</sup> Stand HD XXL Art.-Nr.: 8208

DE Installationsanleitung

GB Installation manual

FR Guide d'installation

NL Installatievoorschrift

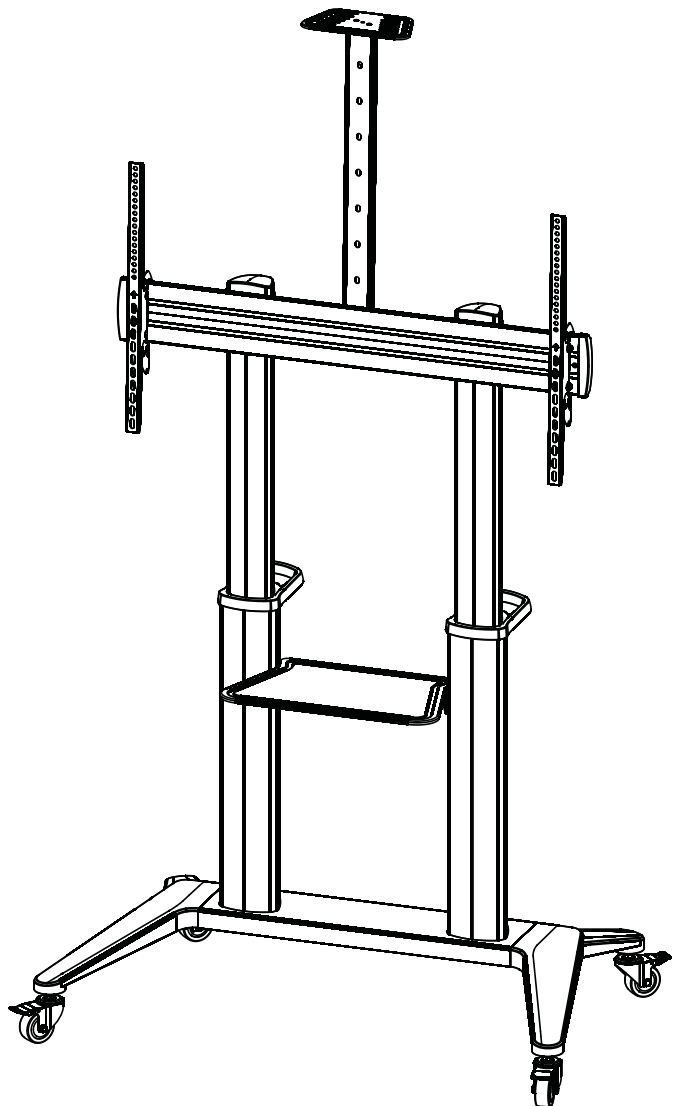
ES Guía de instalación

SE Installationsanvisning

TR Yükleme Rehberi

RU инструкция по установке

CN 安装指南



**DE**

### **Achtung!**

Technische Geräte stellen einen beträchtlichen Wert dar. Sie sollten daher bei der Installation vorsichtig mit den Komponenten umgehen und diese bei Bedarf schützen.

Auch sollte, falls nötig, der Installtionsbereich abgesichert werden. Herabfallende Teile können zu Verletzungen und Materialschäden führen.

Die im Lieferumfang enthaltenen Materialien sind unter Umständen nicht für die speziellen Gegebenheiten am Installationsort geeignet. Bitte prüfen Sie dies vorab und ersetzen Sie diese bei Bedarf durch geeignete Materialien.

Falls Sie Bezüglich der Installation des Produkts unsicher sind oder noch Fragen haben wenden Sie sich an uns oder anderes ausgebildetes Fachpersonal.

**GB**

### **Caution!**

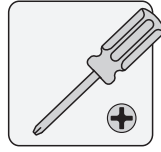
Technical devices are of considerable value. You should therefore handle the components carefully during installation and protect them if necessary.

If necessary, the installation area should also be secured. Falling parts can cause injuries and material damage.

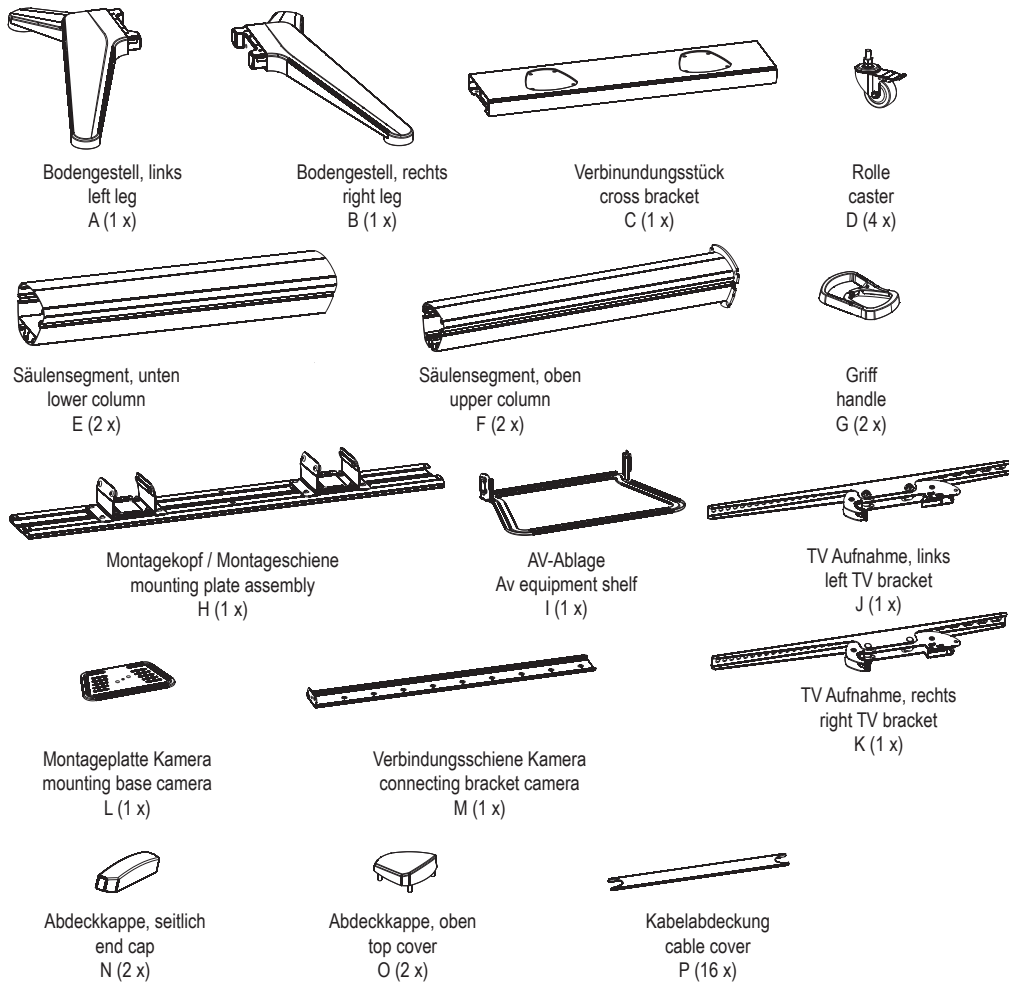
The materials included in the scope of delivery may not be suitable for the special conditions at the installation site. Please check this in advance and replace it with suitable materials if necessary.

If you are unsure about the installation of the product or have any questions, please contact us or other trained specialists.

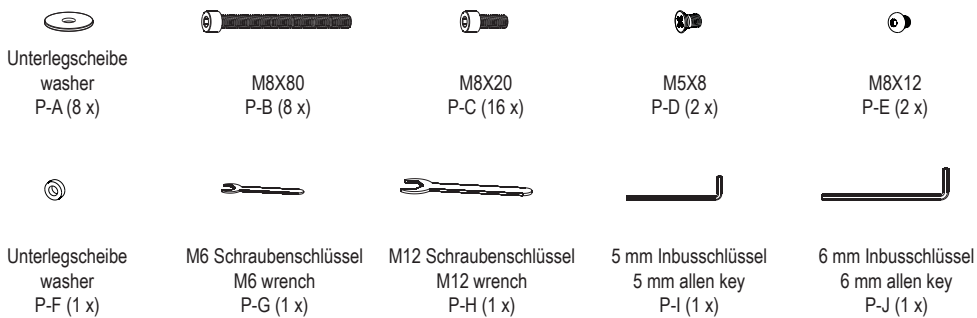
**Benötigt für die Installation | Required for installation**



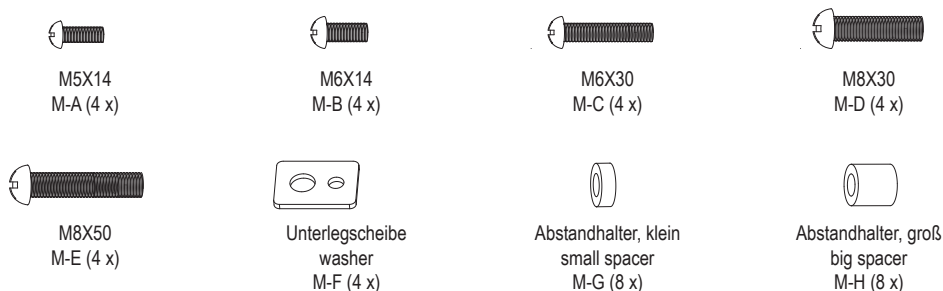
## Lieferumfang | Component checklist



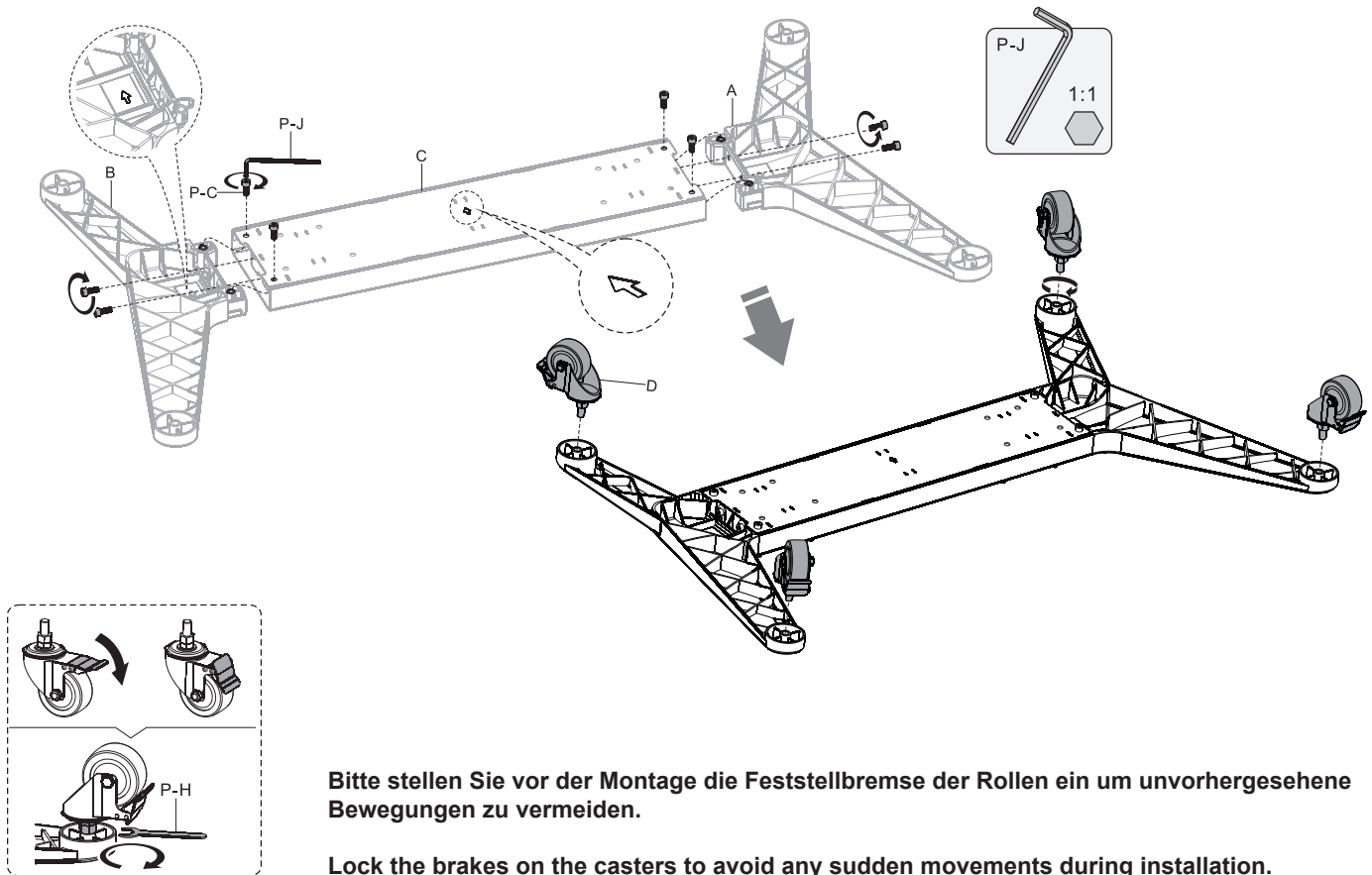
## Paket P | Package P



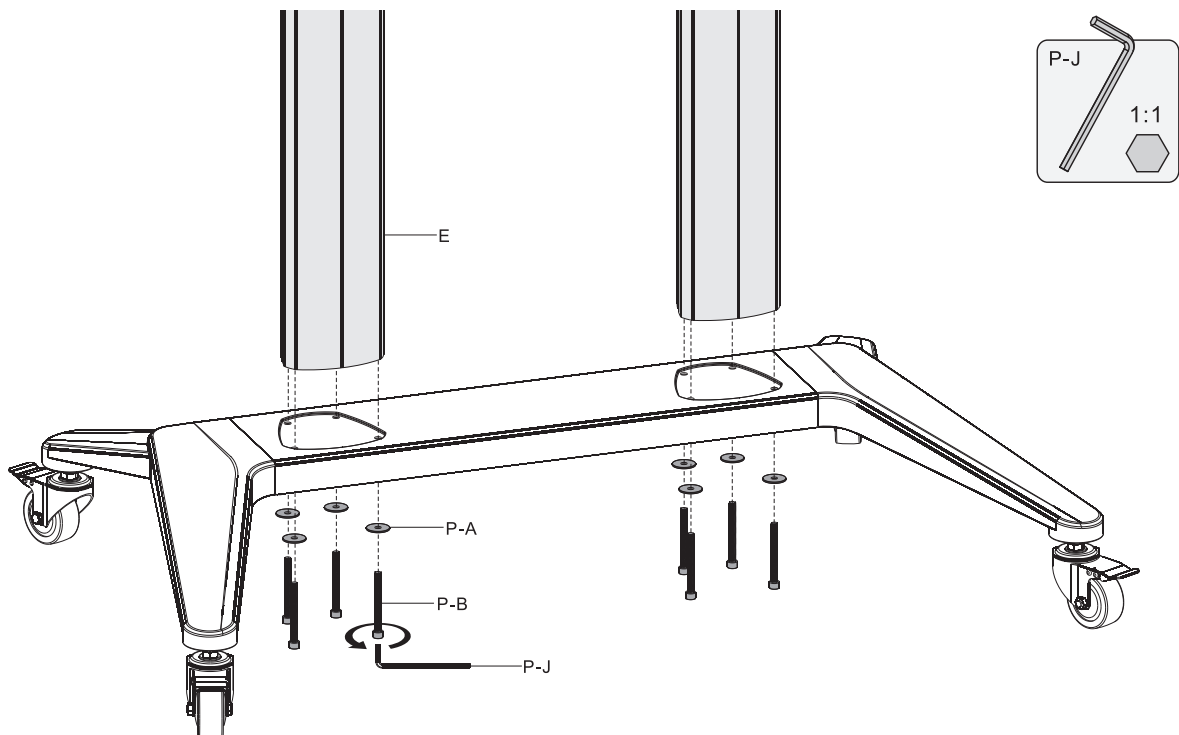
## Paket M | Package M



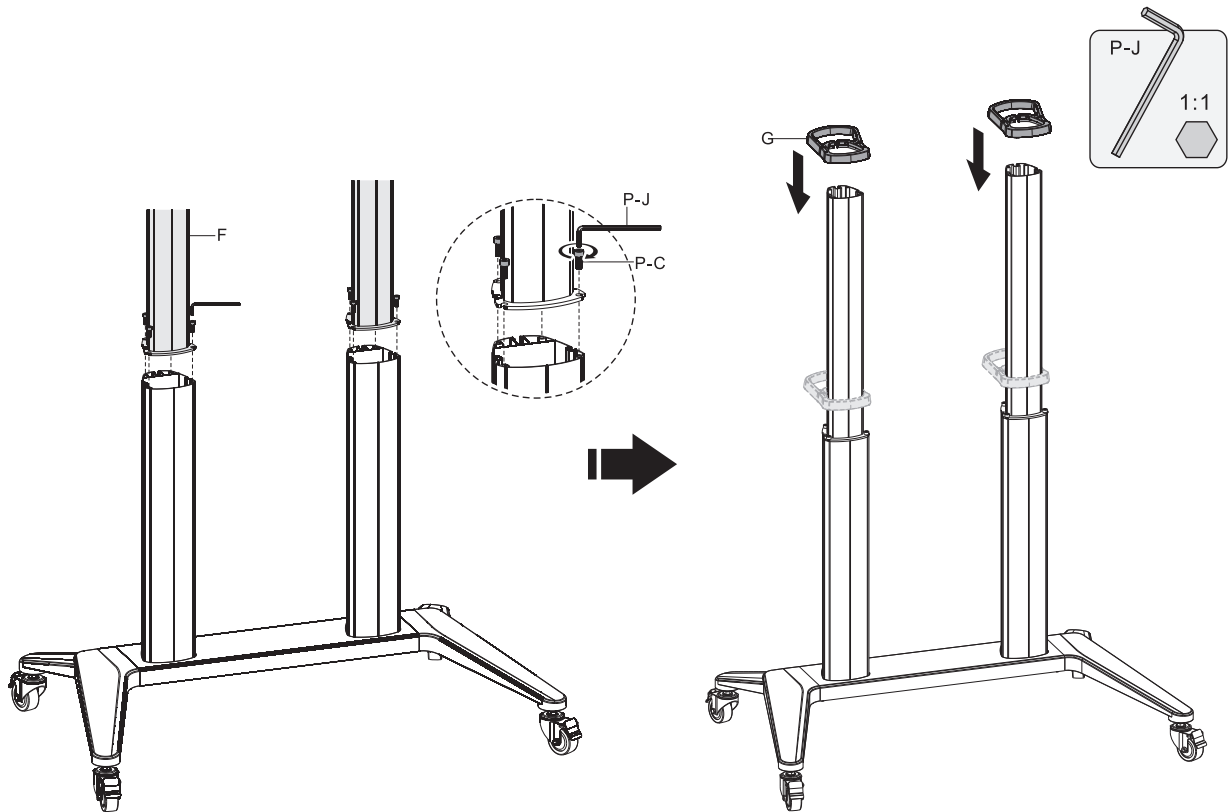
## Montage des Rollgestells | Assemble the base



## Montage der Säulensegmente | Assemble of the columns

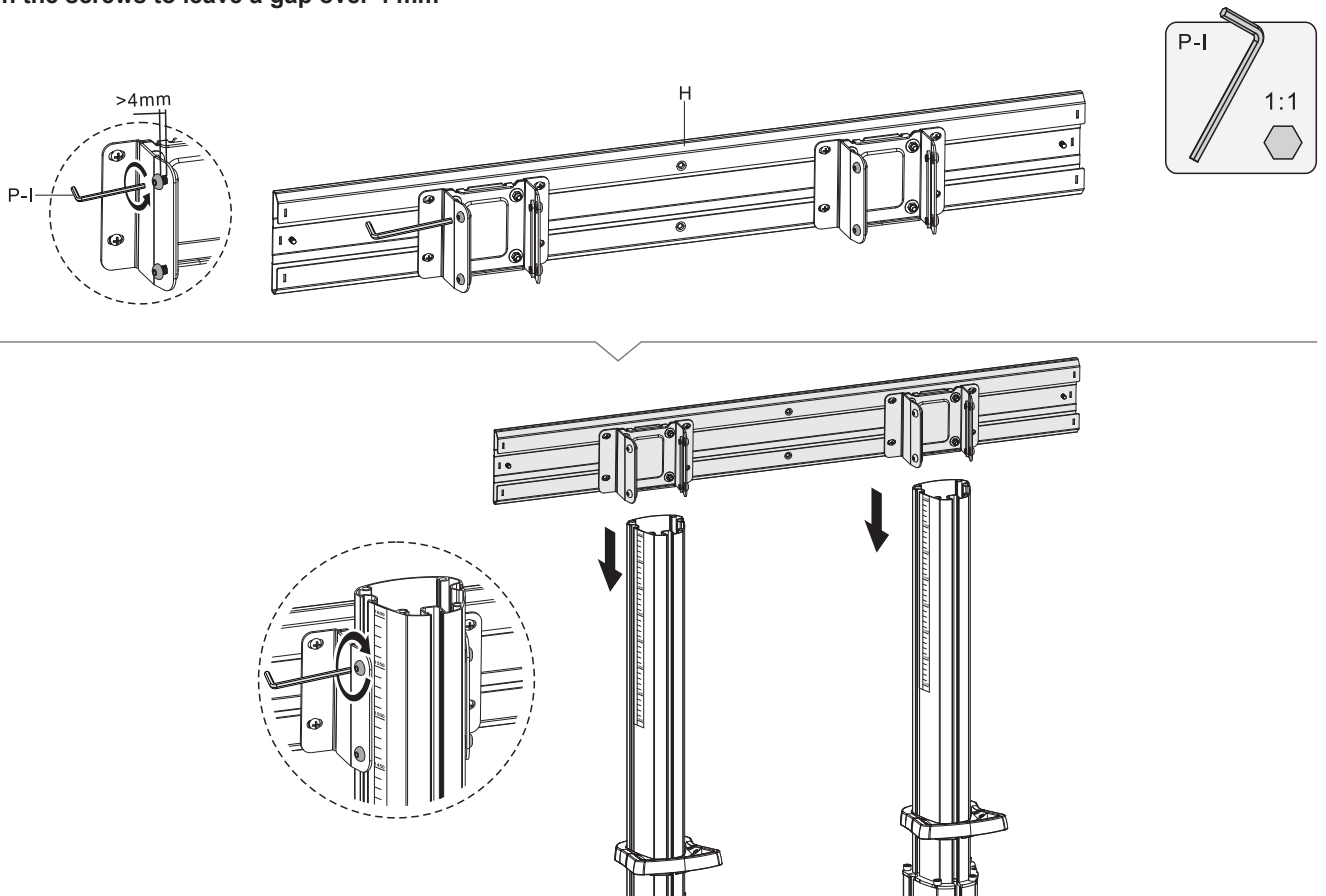


## Montage der Säulensegmente | Assemble of the columns



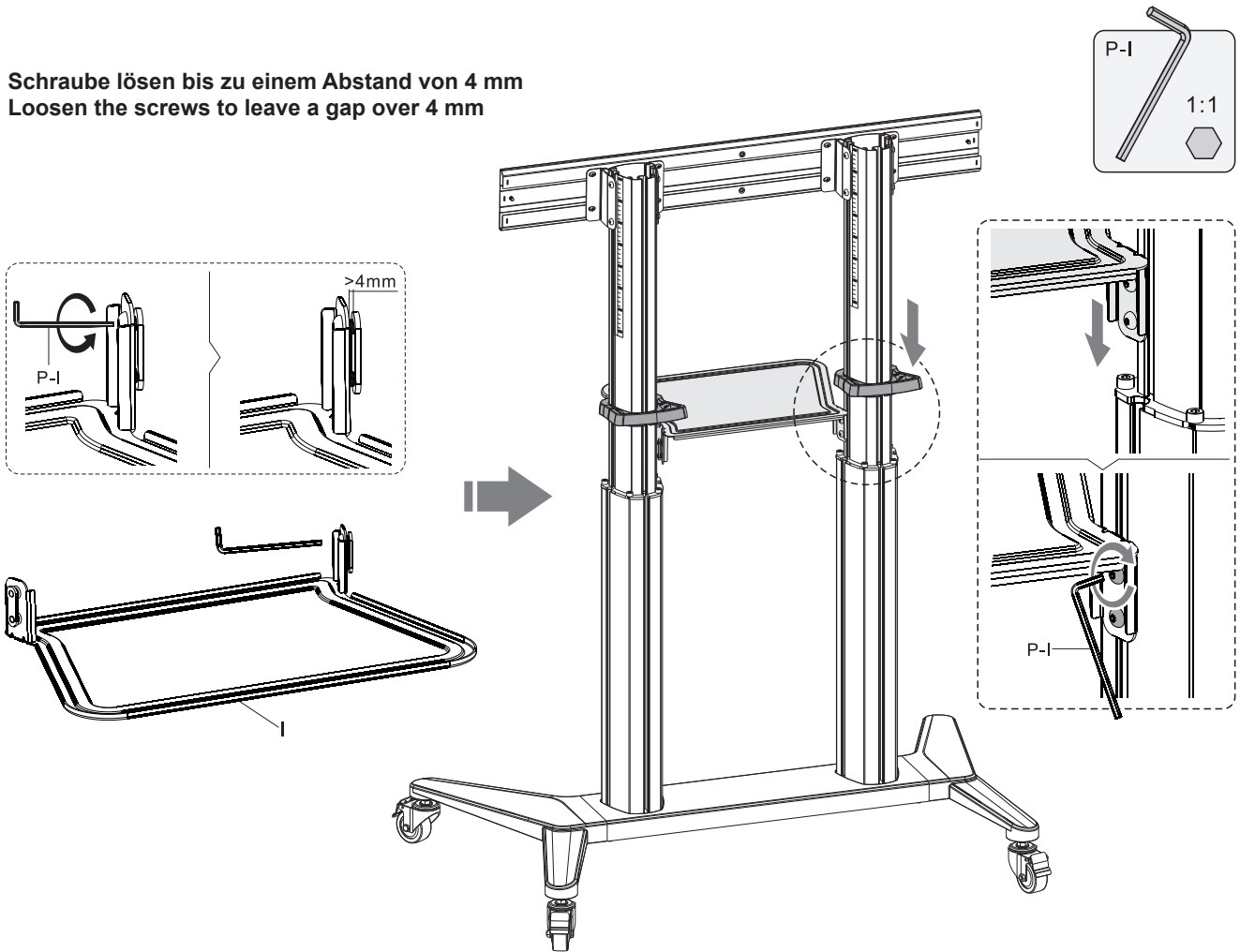
## Montage des Montagekopfs / Montageschiene | Attach the connector to the column

Schraube lösen bis zu einem Abstand von 4 mm  
Loosen the screws to leave a gap over 4 mm

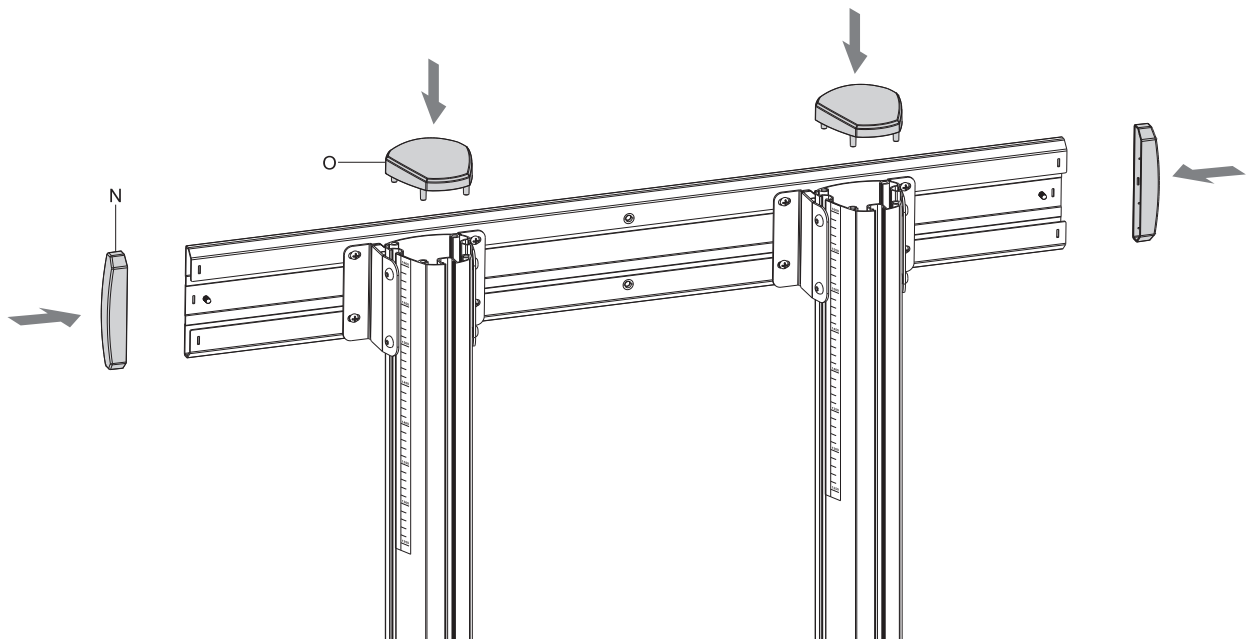


## Montage der AV-Ablage | Assemble the AV equipment shelf

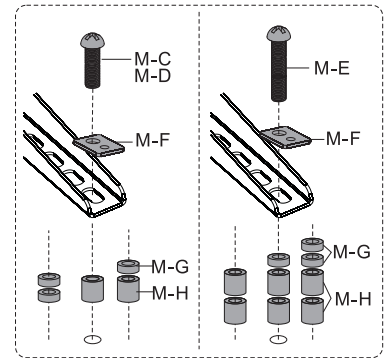
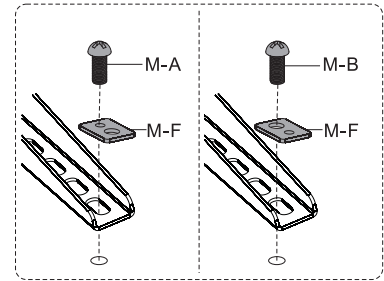
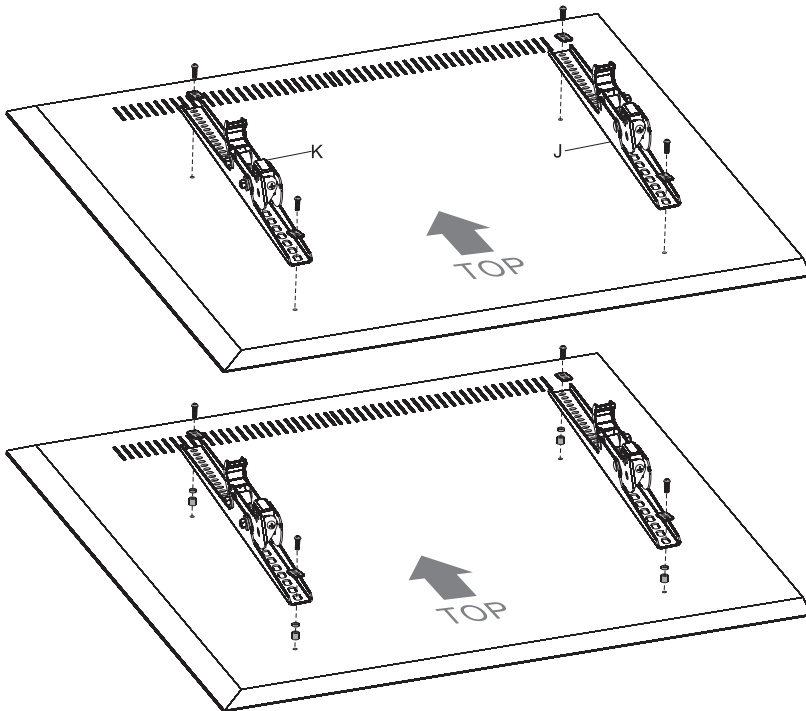
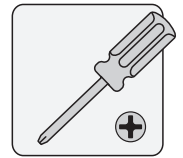
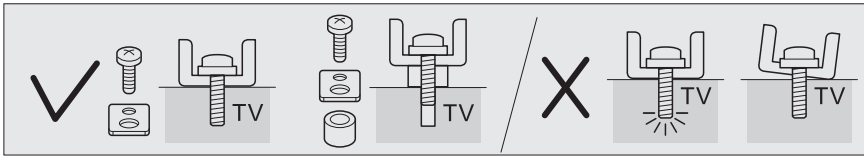
Schraube lösen bis zu einem Abstand von 4 mm  
Loosen the screws to leave a gap over 4 mm



## Abdeckungen einstecken | Assemble the top covers and end covers



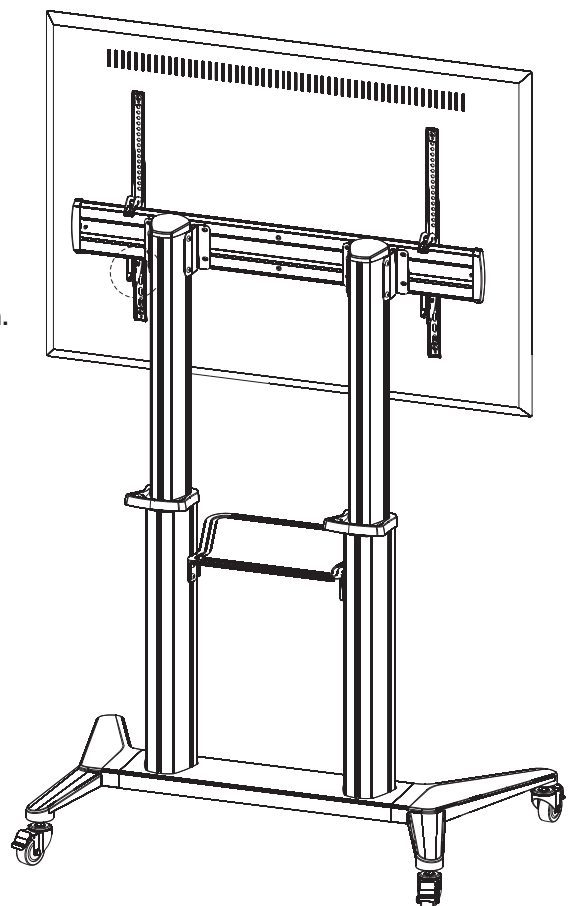
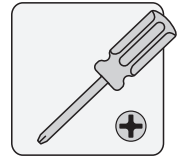
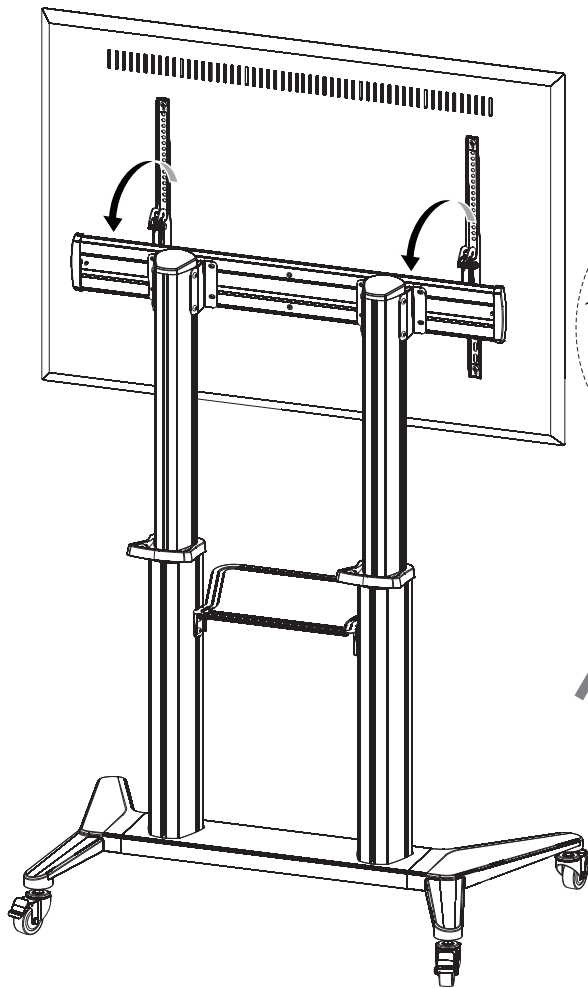
# Montage der VESA-Aufnahme | Attach VESA brackets



<b>1:1</b>	
<b>M-A</b>	
<b>M-B</b>	
<b>M-F</b>	
<b>M-C</b>	
<b>M-D</b>	
<b>M-E</b>	
<b>M-F</b>	
<b>M-G</b>	
<b>M-H</b>	

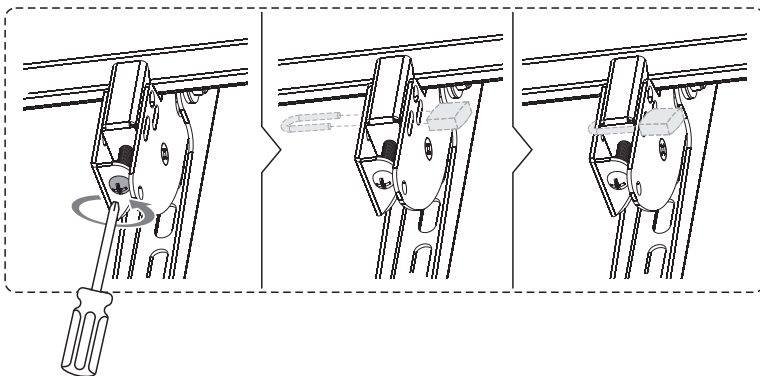


## Einhängen und sichern des Fernsehers | Hang and secure the screen

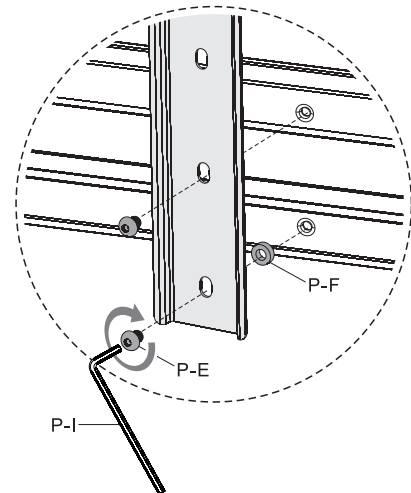
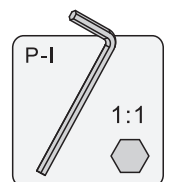
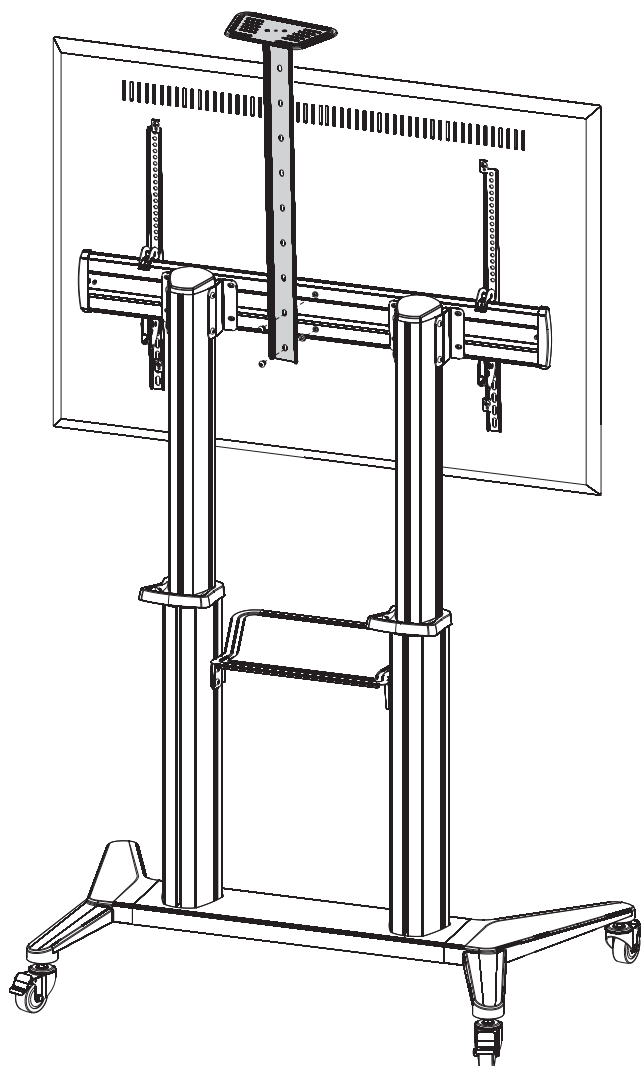
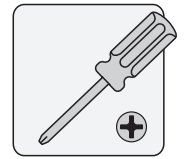
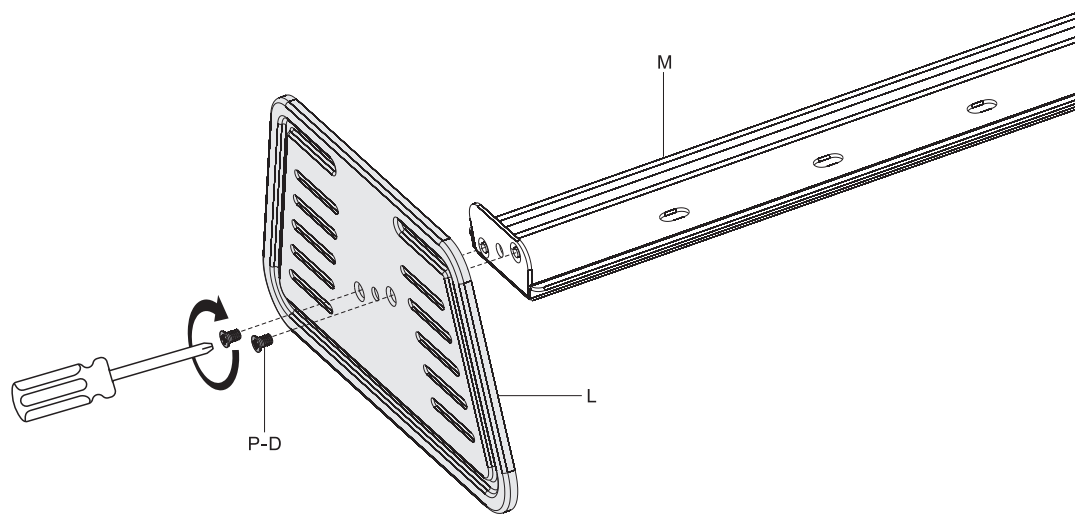


Einstellschrauben gegen den Uhrzeigersinn drehen zum anziehen.  
Einstellschraube im Uhrzeigersinn drehen zum lösen.

Turn bottom screw counterclockwise to tighten it.  
Turn the bottom screw clockwise to loosen it.

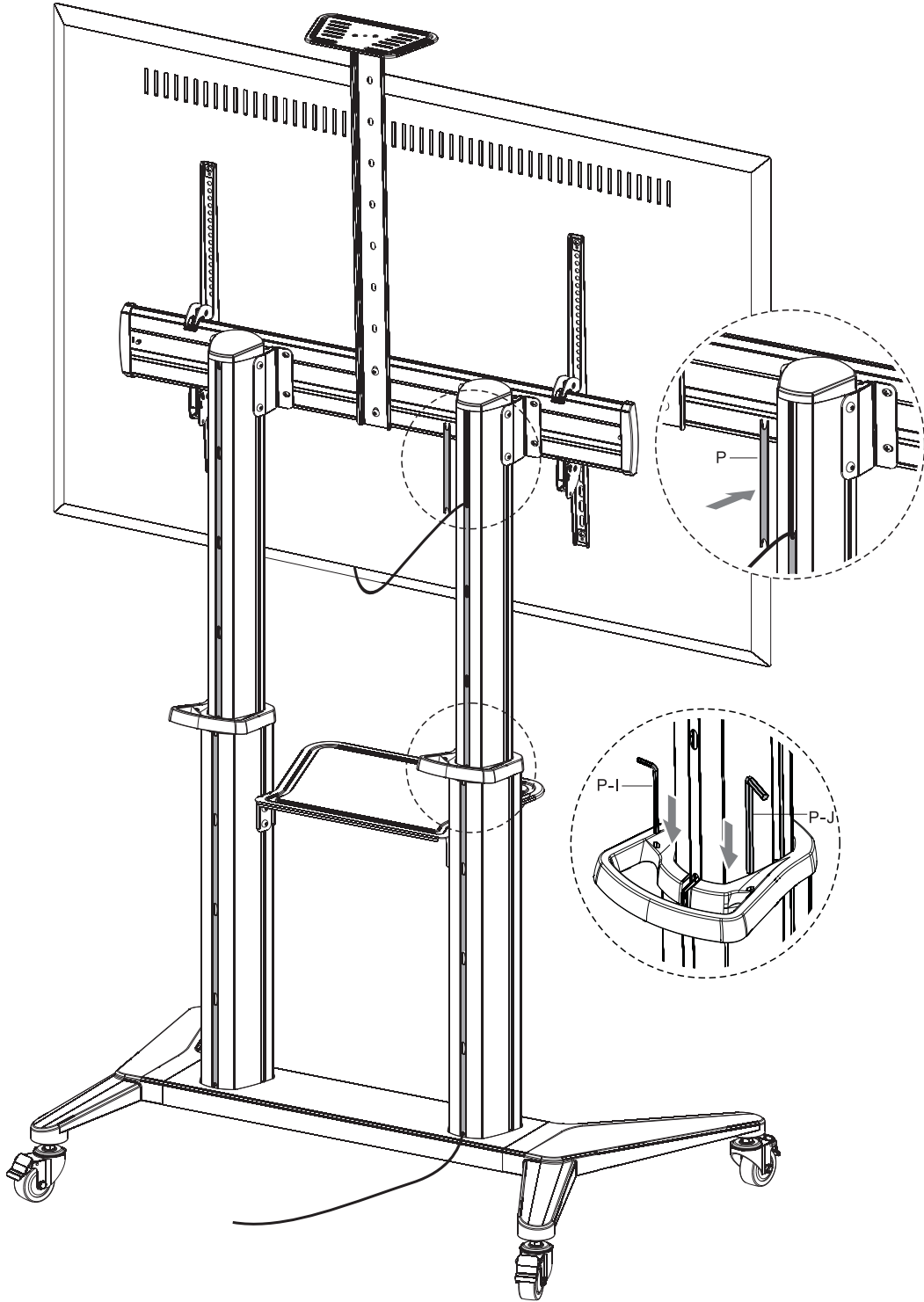


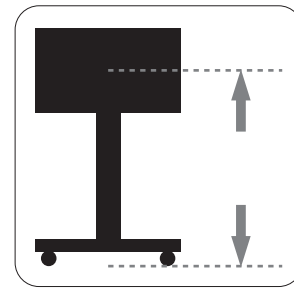
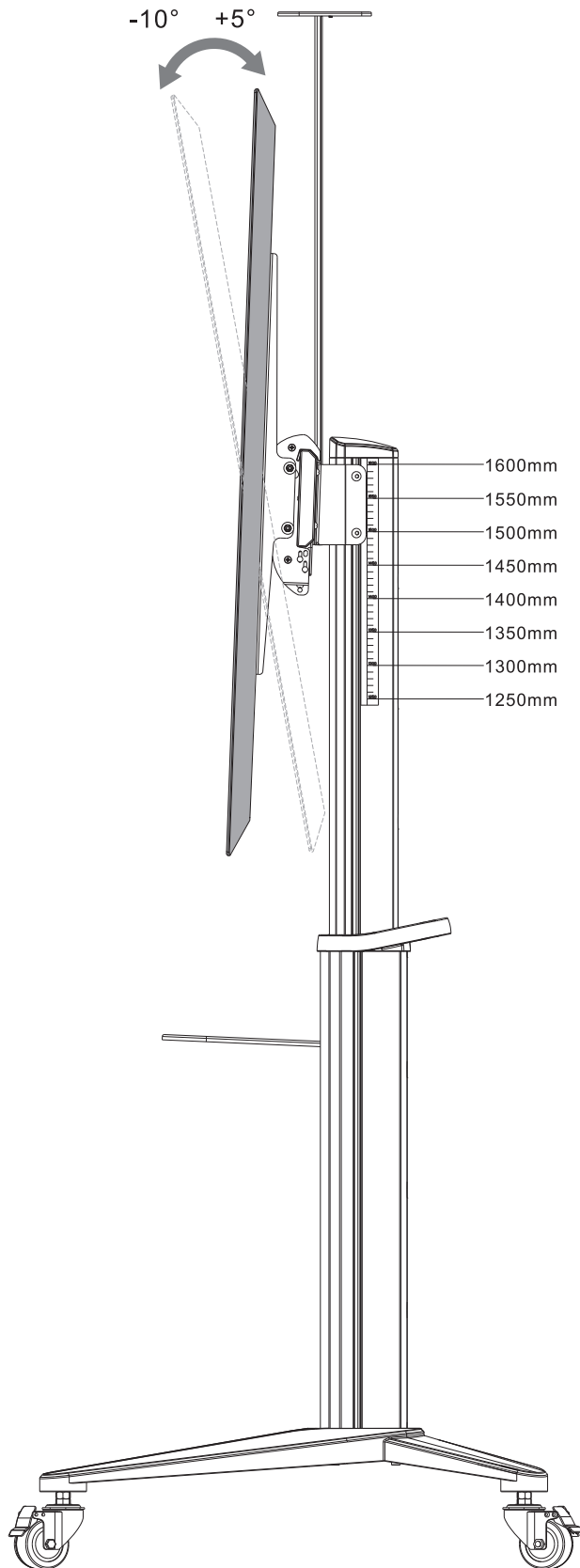
## Montage der Kamera-Aufnahme | Assemble the camera shelf



**Wählen Sie die Montagehöhe passend zum Bildschirm.**

**Attach the camera shelf to proper position according to the TV size.**

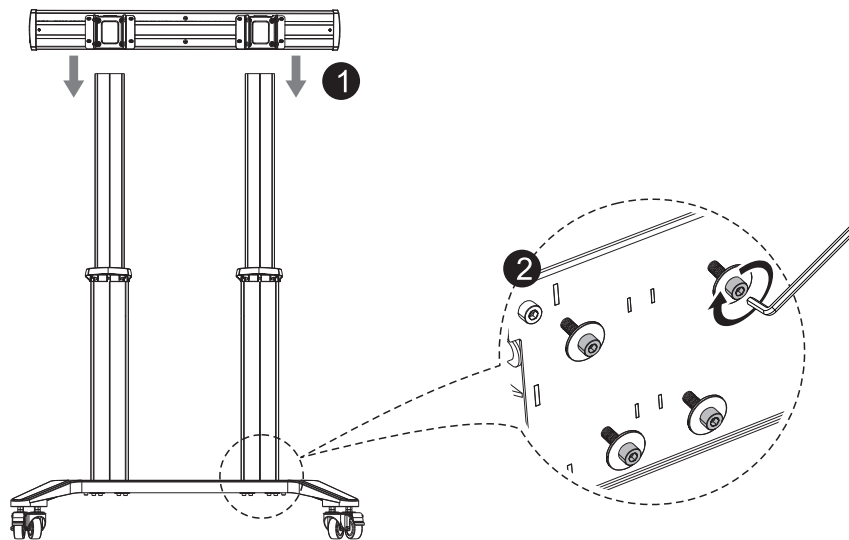
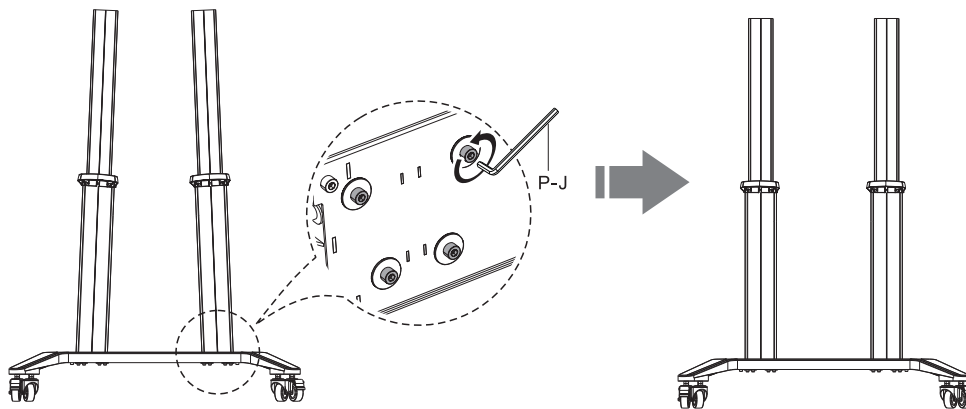
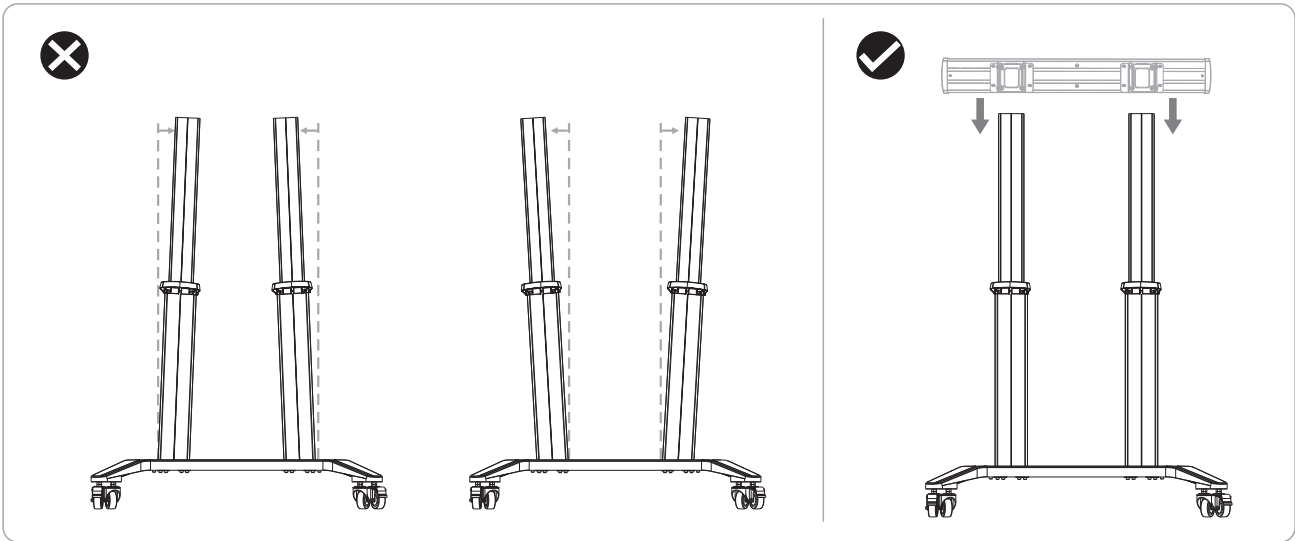




**Die Höhenangaben beziehen sich auf den Abstand zwischen dem Boden und etwa der Bildschirmmitte.**

**Height markings represent the distance from the floor to the center of the screen.**

# Fehler beheben | Trouble shooting



# Abmessungen | Dimensions

