

VB-STND-008

MOTORISIERTER ROLLWAGEN FÜR VIEWBOARDS 65 BIS 86 ZOLL

Hauptmerkmale

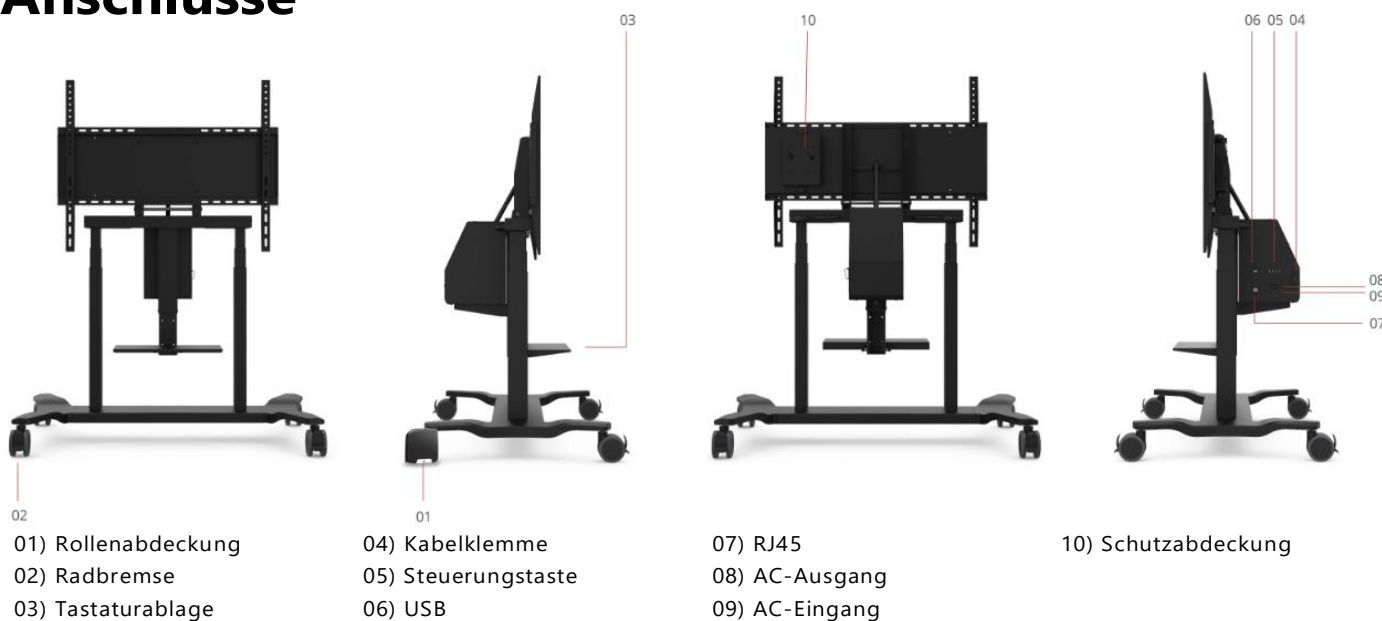
- Integrierte ViewBoard-Bildschirmsteuerung
- Motorisierte Höhen- und Neigungsverstellung
- Zugängliches Design mit großen Rädern
- Cleveres Raumkonzept für die Organisation aller Kabel und Zubehörteile
- Sicherheitsrelevante Funktionen für eine sichere Lernumgebung



Produktbeschreibung

Der motorisierte Rollwagen VB-STND-008 nimmt ViewSonic 55", 65", 75" und 86" ViewBoard interaktive Flachbildschirme oder ähnliche Displays mit einem Gewicht von bis zu 75 kg sicher auf. Dank der integrierten Bildschirmsteuerung kann die Höhe des Wagens einfach über die ViewBoard-App-Symboleiste eingestellt werden, ohne den Unterricht zu unterbrechen. Dieser mobile Wagen wurde für die Sicherheit entwickelt und ist mit geräuscharmen 360-Richtungs-Rädern ausgestattet. Mit ihm können Sie das ViewBoard-Display sicher und geräuschlos von Raum zu Raum bewegen, um die gemeinsame Nutzung von Ressourcen zu erleichtern.

Anschlüsse



Bildschirmsteuerung



Hub hoch	↑
Hub runter	↓
Neigung runter	↙
Neigung hoch	↘

Voreingestellte Position 1	1
Voreingestellte Position 2	2
Voreingestellte Position 3	3
Stopp	STOP

Technische Daten

MODELL	VB-STND-008 (VS18670)
ERGONOMIE	Höhenverstellung: 560 mm Neigbarkeit: 0° bis 90°
GESCHWINDIGKEIT	33 mm/s
HUBSICHERHEITSSENSOR	11 bis 15 Kg
WANDMONTAGEHALTERUNG	bis zu 800 x 600 mm
MATERIAL	Aluminiumlegierung, Kunststoff, Stahl
BELASTUNG	Displays bis max. 75 Kg. Ablage max. 10 kg
ABMESSUNGEN	Physisch (BxHxT): 1248,9 x (1330,7~1890,7) x 716 mm Verpackung (BxHxT): 1150x490x1010 mm
GEWICHT	Netto: 65 Kg Brutto: 74,4 Kg
STROMVERSORGUNG	Eingangsspannung: 100~240 V 50/60Hz, 10A Ausgangsspannung für IFP: 100~240 V 50/60Hz, 6A
BEDIENUNG	Bedienfeld
STEUERUNG	Physische Tastensteuerung (Hub hoch/runter) Bedienpad (Hub hoch/runter) Software-Steuerung (Hub hoch/runter, voreingestellte Position 1 bis 3, Stopp)
KOMPATIBILITÄT	cTUVus, FCC/ICES003, EMC/CE , CB/LVD, RCM, Mexico NOM , RoHS , ErP, REACH, WEEE
VERPACKUNGSINHALT	1. Steuerpad 2. Netzkabel 3. Netzadapterkabel 4. USB-Adapterkabel 5. Schraubenbeutel 6. Kabelklemmen (x2) 7. Schnellstart-Anleitung 8. Konformitätserklärung
GARANTIE	Elektrische Komponenten: 2 Jahre Austausch Mechanische Komponenten: 1 Jahr Austausch
EAN CODE	076690701259 0

Höhenangaben inkl. Display



ViewBoard Size	ViewBoard Model	T1	T2	B1	B2
		mm	mm	mm	mm
55"	IFP5550-3	2136	1301	1362	527
65"	IFP6532	2088	1278	1191	380
	IFP6550-3	2088	1278	1190	380
	IFP6552	2108	1325	1152	369
	IFP6562	2097	1287	1189	379
75"	IFP7532	2067	1382	1046	361
	IFP7550-3	2067	1382	1046	361
	IFP7552	2165	1430	1095	360
	IFP7562	2076	1391	1045	360
86"	IFP8632	2155	1545	994	384
	IFP8650-3	2155	1545	994	384
	IFP8652	2134	1574	926	366
	IFP8662	2164	1554	992	382