

ClickShare CB Core, CB Pro

Modell CB3010S



Benutzerhandbuch

Barco NV
Beneluxpark 21, 8500 Kortrijk, Belgium

Registered office: Barco NV
President Kennedypark 35, 8500 Kortrijk, Belgium

Urheberrecht ©

Alle Rechte vorbehalten. Ohne vorherige schriftliche Genehmigung von BARCO darf kein Teil dieser Publikation kopiert, vervielfältigt oder übersetzt werden. Ohne vorherige schriftliche Genehmigung von Barco darf das Dokument nicht aufgezeichnet, übertragen oder in einem Recherchiersystem gespeichert werden.

Änderungen

Diese Publikation wird „wie besehen“ zur Verfügung gestellt, ohne jegliche Garantien, weder ausdrücklich noch impliziert, einschließlich, aber nicht ausschließlich, implizierter Garantien der Handelsfähigkeit oder Eignung für einen gewissen Zweck. Barco kann jederzeit und ohne vorherige Ankündigung Verbesserungen bzw. Änderungen an den in der vorliegenden Dokumentation angeführten Produkten oder Programmen vornehmen.

Diese Publikation kann technische Ungenauigkeiten oder typografische Fehler enthalten. Die hierin enthaltenen Informationen werden regelmäßig aktualisiert; diese Änderungen werden in neue Ausgaben der Publikation eingefügt.

Die neueste Ausgabe der Barco-Handbücher kann von der Barco-Website www.barco.com heruntergeladen werden.

Reaktion auf Sicherheitsvorfälle des Produkts

Als globaler Marktführer im Technologiebereich engagiert sich Barco dafür, unseren Kunden sichere Lösungen und Dienstleistungen bereitzustellen und gleichzeitig Barcos geistiges Eigentum zu schützen. Wenn wir Bedenken im Hinblick auf die Sicherheit eines Produkts erhalten, wird unverzüglich der Prozess zur Reaktion auf Sicherheitsvorfälle des Produkts ausgelöst. Um bestimmte Sicherheitsbedenken anzusprechen oder Sicherheitsprobleme im Hinblick auf Barco-Produkte zu melden, informieren Sie uns bitte über die Kontaktinformationen, die Sie unter <https://www.barco.com/psirt> finden. Um unsere Kunden zu schützen, legt Barco Sicherheitsschwachstellen nicht öffentlich offen und bestätigt diese auch nicht, bis Barco eine Analyse des Produkts durchgeführt und eine Fehlerbehebung und/oder Maßnahmen zur Einschränkung veröffentlicht hat.

Patentschutz

Dieses Produkt ist durch Patente und/oder anhängige Patentanmeldungen abgedeckt. Für weitere Informationen: <https://www.barco.com/en/about-barco/legal/patents>.

Warenzeichen

Alle in dieser Betriebsanleitung verwendeten Marken- und Produktnamen sind Warenzeichen oder eingetragene Warenzeichen der jeweiligen Inhaber. Alle genannten Marken- und Produktnamen sind nur als Beispiel gedacht und sind keine Werbung für die Produkte oder deren Hersteller.

Inhaltsverzeichnis

1	Einführung zu CB Core, CB Pro	7
1.1	Die Collaboration Bar	8
1.2	Der Konferenz-Button	10
2	Erste Schritte	13
2.1	Vorbereiten der Hardware	14
2.1.1	Aktivieren der Base Unit	14
2.1.2	Integrierte Kamera	14
2.1.3	Koppeln der Buttons	15
2.2	ClickShare-App	16
2.2.1	Installieren der Desktop-App	16
2.2.2	Installation der Mobil-App	17
3	Verwendung von ClickShare	21
3.1	Verbindung zu einem Besprechungsraum	22
3.1.1	Verbindungsverfahren	22
3.1.2	Verbinden mit einem Button	22
3.1.3	ClickShare-App	22
3.1.4	Button und Desktop-App	24
3.1.5	PresentSense	25
3.2	Konfigurieren der Peripheriegeräte	27
3.3	Bildschirmfreigabe	28
3.3.1	Freigabeverfahren	28
3.3.2	Button-Freigabe	28
3.3.3	Freigabe in der Desktop-App	29
3.3.4	Freigabe von Mobil-Apps	30
3.3.5	Freigabe durch Dritte	33
3.4	Konferenzen	33
3.4.1	Konferenzverfahren	33
3.4.2	Standardkonferenz	34
3.4.3	Hostflow und One Click Join	34
3.5	Zusätzliche ClickShare-Funktionen	38
3.5.1	Wandtafel-Funktion und Anmerkungen	38
3.5.2	Touchback	40
3.5.3	PowerPoint-Moderatormodus	40
3.5.4	Kalenderintegration	41

4	Verlassen des Besprechungsraums	45
4.1	Schließen der Verbindung	46
4.2	Hardware-Reinigung	46
5	Dienstleistung	49
5.1	Austausch der Frontabdeckung	50
A	Technische Daten	53
A.1	Base Unit-Spezifikationen	54
A.2	Button-Spezifikationen	56
B	Informationen zu gesetzlichen Bestimmungen	57
B.1	Internationale Sicherheitsstandards	58
B.2	Internationales Zertifikat	58
C	Produktkonformität	61
C.1	Produktkonformität USA	62
C.2	Produktkonformität Vereinigtes Königreich	63
C.3	Produktkonformität Kanada	63
C.4	Produktkonformität Brasilien	65
C.5	Produktkonformität Mexiko	66
C.6	Produktkonformität Korea	66
C.7	Produktkonformität Taiwan	66
C.8	Produktkonformität Israel	67
C.9	Produktkonformität Ukraine	67
D	Disposal information	69
D.1	China RoHS	70
D.2	Taiwan RoHS	71
D.3	Batterie-Informationen	71
E	Lizenzinformationen	73
E.1	Endbenutzer-Lizenz	74
E.2	ClickShare-Produktlizenz für Endverbraucher	79
E.3	Open-Source-Software	80
F	Kontaktinformationen	83
F.1	Barco-Anschrift	84
F.2	Importeure	84
F.3	Produktinformationen	84
	Index	85

Einführung zu CB Core, CB Pro

1

1.1	Die Collaboration Bar	8
1.2	Der Konferenz-Button	10

Informationen zu diesem Dokument

Dieses Benutzerhandbuch erklärt, wie Sie das CB Core, CB Pro-System effektiv und vollständig nutzen können. Ausführliche Informationen zur Installation von CB Core, CB Pro finden Sie im Installationshandbuch.

Informationen zur Einführung

Einzelheiten über das Produkt werden in diesem Kapitel erläutert. Außerdem wird eine gemeinsame Terminologie eingeführt, die für den Rest des Handbuchs gilt.

Klarstellung des in diesem Dokument verwendeten Begriffes „CB Core, CB Pro“

Wenn in diesem Dokument auf den Begriff „CB Core, CB Pro“ Bezug genommen wird, gilt der Inhalt für folgende Produkte von Barco:

- ClickShare CB Core
- ClickShare CB Pro

Modellzertifizierungsname

CB3010S

Regionale Varianten

Abhängig vom Land, in dem das Gerät erworben wurde, sind die Base Unit und das Zubehör regionalisiert.



CB Core, CB Pro weist eine Regionsperre auf, d. h. es kann nicht außerhalb seiner ursprünglichen Region verwendet werden.



Abhängig von der CB Core, CB Pro-Version können einige Abbildungen von den in diesem Handbuch verwendeten Abbildungen abweichen. Dies hat keinen Einfluss auf die beschriebene Funktionalität.

1.1 Die Collaboration Bar

Was ist eine Collaboration Bar?



Die ClickShare-Collaboration Bar wird in diesem Handbuch als Base Unit bezeichnet.

Die Collaboration Bar steuert und aktiviert die Funktionen von ClickShare. Sie hat eine integrierte Kamera, Lautsprecher, Mikrofone und einen Ultraschalllautsprecher. Es sind zwei Varianten der Bar erhältlich:

- **CB Core:** Diese Option ermöglicht eine grundlegende ClickShare-Erfahrung.
- **CB Pro:** Diese Option ermöglicht das vollständige ClickShare-Erlebnis.



CB Core, CB Pro ist nur mit Buttons der 4. Generation kompatibel. Ausführliche Informationen finden Sie unter [“Der Konferenz-Button”](#), Seite 10.

Komponenten der Collaboration Bar

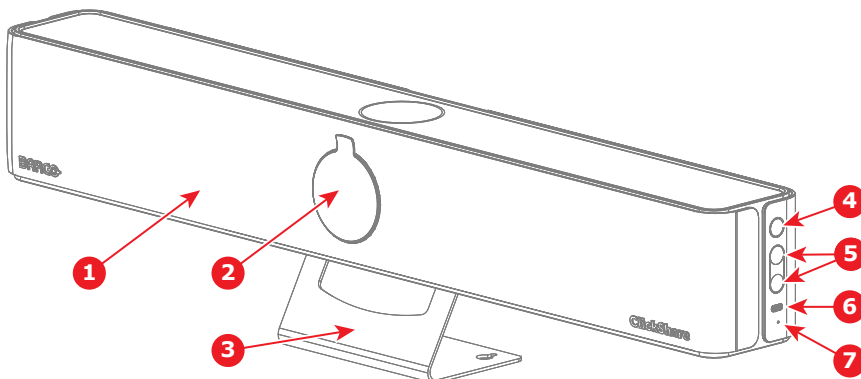


Abbildung 1–1 Vorderansicht mit angebrachter Objektivabdeckung

- | | | | |
|---|-------------------------------|---|----------------------------------------------|
| 1 | Vordere Abdeckung | 5 | Lautstärkeregler |
| 2 | Abdeckung des Kameraobjektivs | 6 | USB-C-Anschluss für die Kopplung der Buttons |
| 3 | Wandhalterung/Ständer | 7 | Reset-Taste |
| 4 | Ein-/Ausschalttaste | | |

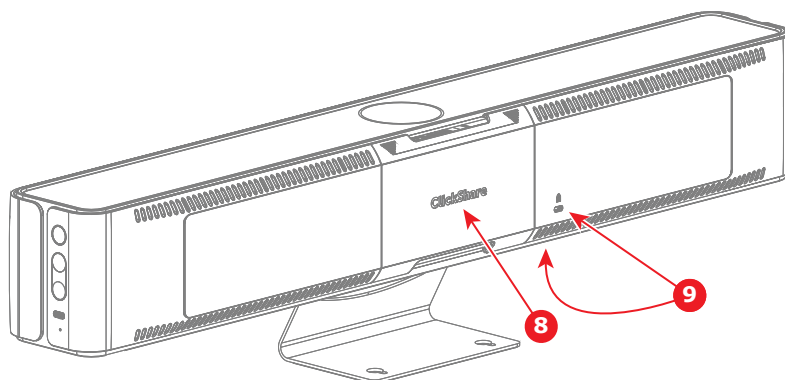


Abbildung 1–2 Rückansicht mit angebrachter Kabelabdeckung

- | | |
|---|--------------------|
| 8 | Kabelabdeckung |
| 9 | Kensington-Schloss |

Wenn Sie die Kabelabdeckung entfernen, erhalten Sie Zugang zu den Anschlüssen.

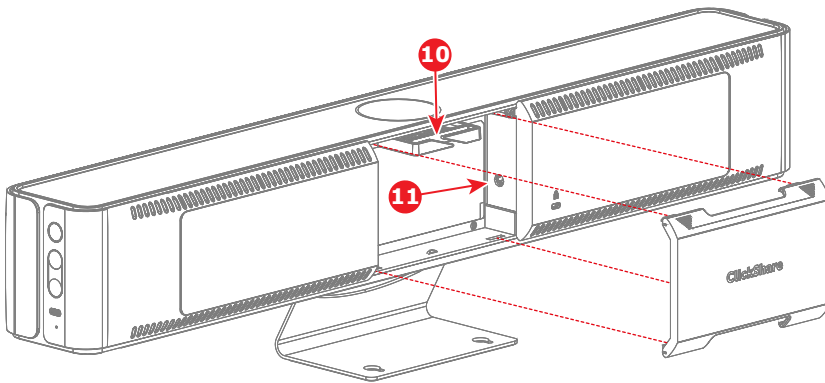


Abbildung 1-3 Rückansicht mit entfernter Kabelabdeckung

- 10 Kabelhalterung
- 11 Stromversorgung

Wenn Sie die Objektivabdeckung abnehmen, wird das Kameraobjektiv sichtbar.

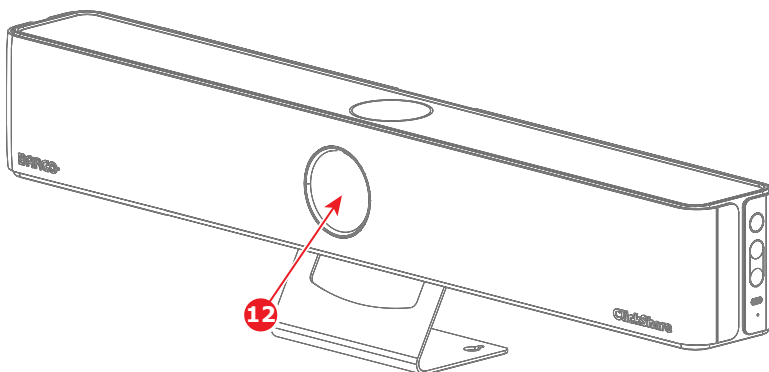


Abbildung 1-4 Vorderansicht mit abgenommener Objektivabdeckung

- 12 Kameraobjektiv

Abhängig vom Modell gibt es Unterschiede bei den verfügbaren Anschlüssen:

- CB Core-Anschlüsse:

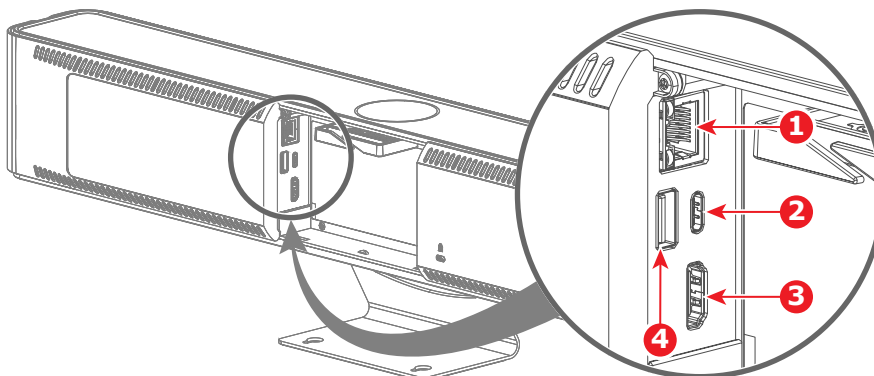


Abbildung 1-5 CB Core ohne Kabelabdeckung

- 1 LAN-Anschluss
- 2 USB-C-Anschluss (auch für Displays)
- 3 HDMI-Ausgang
- 4 USB A-Anschluss

- CB Pro-Anschlüsse:

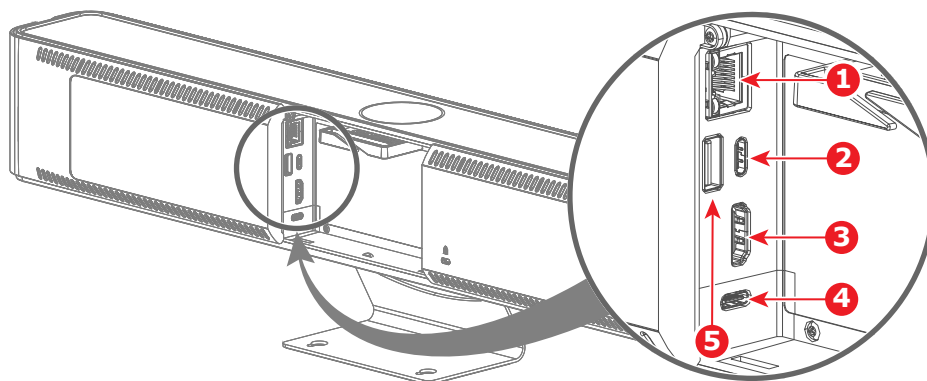


Abbildung 1–6 CB Pro ohne Kabelabdeckung

- | | |
|----------------------------------------------------------------------------------------------------------------|-------------------------------------------------------------------------------------------------|
| <p>1 LAN-Anschluss</p> <p>2 USB-C-Anschluss (auch für Displays)</p> <p>3 HDMI-Ausgang</p> | <p>4 USB-C-Anschluss</p> <p>5 USB-A-Anschluss (auch für Touch-Funktionalität)</p> |
|----------------------------------------------------------------------------------------------------------------|-------------------------------------------------------------------------------------------------|

LED-Ring der Collaboration Bar

Um das Kameramodul herum befindet sich ein LED-Ring, mit dem sich der aktuelle Status von ClickShare und der Peripheriegeräte auf einen Blick erkennen lässt.

In der folgenden Tabelle erfahren Sie, wofür die einzelnen Farben oder Animationen stehen:

LED-Status	Bedeutung
Blinkt langsam weiß	Wird gestartet Standby
Umlaufende Rot-Lila-Animation	Freigabe wird gestartet Firmware wird aktualisiert
Leuchtet weiß	Freigeben Gerät eingeschaltet
Lila	Peripheriegeräte werden verwendet
Rot	Mikrofon stummgeschaltet
Blinkt grün	Kopplung wird ausgeführt
Blinkt rot	Fehler

1.2 Der Konferenz-Button

Was ist ein Konferenz-Button?



Der Konferenz-Button wird in diesem Handbuch als Button bezeichnet.

Der Konferenz-Button ist ein kleines, drahtloses Gerät mit USB-Stromversorgung, das die Freigabe und Verwendung von ClickShare mit einem einzigen Knopfdruck vereinfacht.

Übersicht – Button der 4. Generation

Ein Button der 4. Generation ist leicht an seinem USB-C-Anschluss zu erkennen, über den er mit Base Unit(s) gekoppelt und mit Geräten verbunden werden kann.

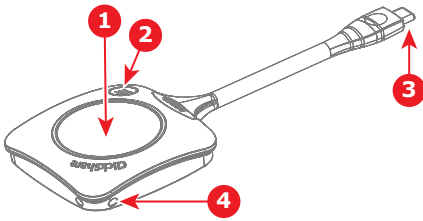


Abbildung 1–7 Button der 4. Generation

- 1 Freigabe-Taste
- 2 ClickShare-Menü-Taste
- 3 USB-C-Anschluss
- 4 Aussparungen für den Gurt

Die Funktionalität des Buttons

Das Drücken der Tasten kann unterschiedliche Auswirkungen haben. Es ermöglicht auch die Interaktion und den nahtlosen Wechsel zwischen mehreren Sprechern.

Weitere Informationen siehe Tabelle unten.

Aktion	Funktion
Kurzer Druck auf die Freigabe-Taste	Freigabe starten
Langes Drücken auf die Freigabe-Taste	Übernimmt die Freigabe
Menütaste drücken	Ruft die ClickShare-App auf

Button-LED-Ring

Um die Freigabe-Taste herum befindet sich ein LED-Ring. Die Farbe oder Animation dieses Rings zeigt an, was der Button gerade tut und in welchem Zustand er sich befindet.

In der folgenden Tabelle finden Sie die möglichen Farben oder Animationen und ihre Bedeutung:

LED	Bedeutung
Füllt sich weiß	Einrichten der Verbindung
Leuchtet weiß	Angeschlossen und einsatzbereit
Blinkt weiß	Keine Verbindung möglich ClickShare-App wird nicht ausgeführt
Schnell umlaufendes weißes Licht	Gerät beschäftigt Verarbeitung beim Gerät läuft
Leuchtet rot	Freigeben
Blinkt rot	Fehler

Erste Schritte

2

2.1	Vorbereiten der Hardware	14
2.2	ClickShare-App	16

Informationen zu den ersten Schritten

In diesem Kapitel werden die Grundlagen der Freigabe, Besprechung und Nutzung von ClickShare erläutert.

2.1 Vorbereiten der Hardware

Informationen zur Vorbereitung der Hardware

Bevor ClickShare in vollem Umfang genutzt werden kann, müssen einige Vorbereitungen getroffen werden. Abhängig von der Einrichtung des Besprechungsraums oder früheren Erfahrungen mit ClickShare kann die Anzahl der Prüfungen variieren.

2.1.1 Aktivieren der Base Unit

Einschaltstatus

Es wird empfohlen, den Zustand der Base Unit zu überprüfen, bevor Sie mit der Nutzung von ClickShare beginnen. Auf diese Weise lassen sich grundlegende Probleme vermeiden und ein schnellerer und stabilerer Beginn der Besprechung gewährleisten.

Abhängig von der Konfiguration der Base Unit kann der aktuelle Zustand des Gerätes wie folgt sein:

- Im Ruhemodus
- In Bereitschaft
- Eingeschaltet
- Ein anderer Status

Der Status kann einfach durch die Informationen auf dem angeschlossenen Display oder über die Kontrolle des LED-Rings am Kameramodul der Base Unit bestimmt werden. Ausführliche Informationen finden Sie unter ["Die Collaboration Bar"](#), Seite 8.

Schalten Sie die Base Unit ein.

1. Ist die Base Unit bereit und eingeschaltet?
 - ▶ **Wenn ja:** Es sind keine weiteren Maßnahmen erforderlich.
 - ▶ **Wenn nein:** Fahren Sie mit dem nächsten Schritt fort.
2. Reaktivieren Sie die Base Unit durch Drücken der Standby-Taste an der Seite. (Referenz 1)

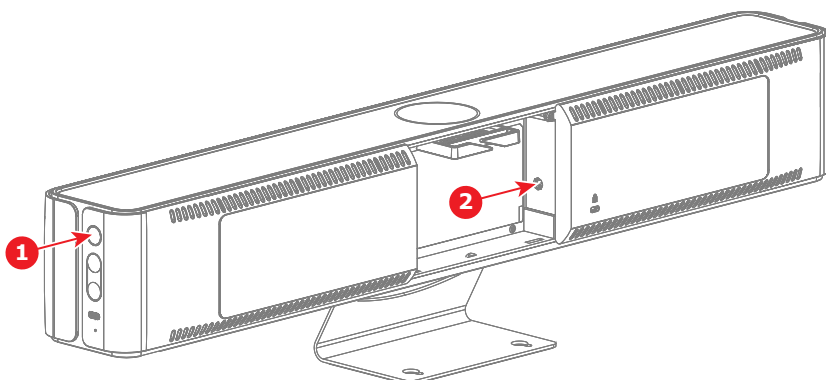


Abbildung 2-1 Beispiel für die Position zur Reaktivierung der Base Unit



Hinweis: Wenn die Base Unit nicht reaktiviert wird, überprüfen Sie, ob das Gerät an das Stromnetz angeschlossen ist. (Referenz 2)

Um zu signalisieren, dass das Gerät reaktiviert wird, beginnt der LED-Ring zu leuchten.

3. Wenden Sie sich an die örtliche IT-Abteilung, wenn das Gerät nicht reaktiviert wird.

2.1.2 Integrierte Kamera

Übersicht

In die Base Unit ist eine Kamera integriert. Um die Funktionalität und Qualität des Kamerabildes zu optimieren, sollten Sie die folgenden Schritte sicherstellen:

1. Entfernen Sie die Objektivabdeckung und alle Hindernisse vor dem Objektiv.

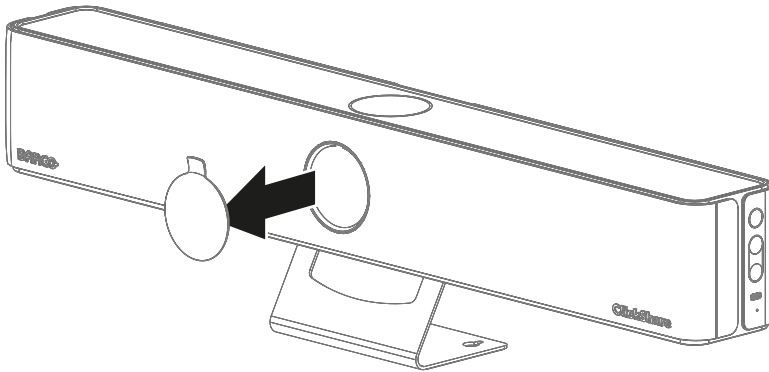


Abbildung 2-2 Beispiel für das Abnehmen des Objektivdeckels



Tip: Bewahren Sie die Objektivabdeckung an einem sicheren Ort auf.

2. Entfernen Sie die Schutzfolie über dem Objektiv.
3. Reinigen Sie das Objektiv von Staub und Fingerabdrücken.

2.1.3 Koppeln der Buttons

Informationen zu Button

Buttons müssen mit einer Base Unit gekoppelt werden, bevor sie funktionieren. Ein nicht gekoppelter Button kann weder Inhalte freigeben noch eine Verbindung zu einem Display herstellen.



Es ist nicht möglich, einen Button mit mehreren Base Units zu koppeln!
Die Kopplung eines Button mit einer anderen Base Unit führt dazu, dass der Button seine Verbindung mit der ursprünglich verknüpften Base Unit verliert.

Koppeln mit einer Base Unit

1. Stellen Sie sicher, dass die Base Unit eingeschaltet ist.
2. Schließen Sie den Button an den USB-C-Anschluss an der **rechten Seite** der Base Unit an.

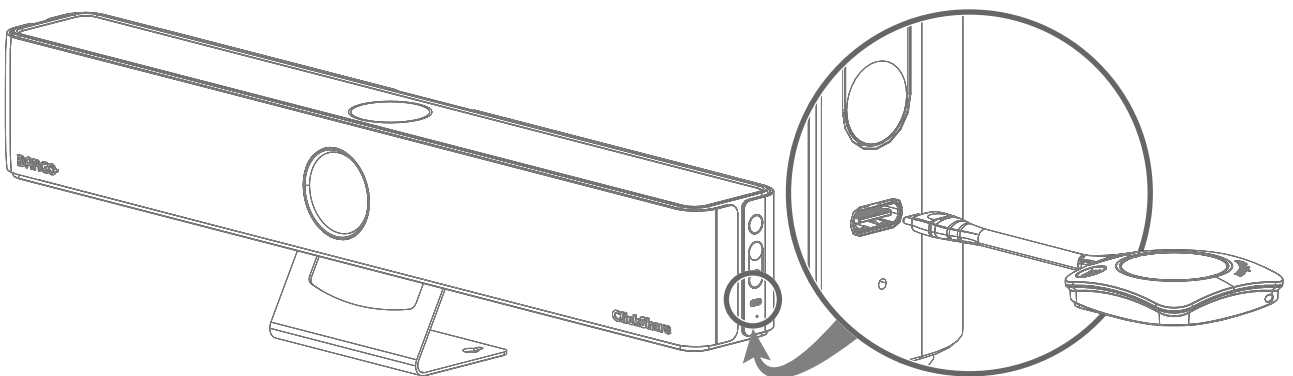


Abbildung 2-3 Kopplungsposition für die Buttons

Wenn ein Display angeschlossen ist, wird am unteren Rand des Startbildschirms der Hinweis *Kopplung und Aktualisierung* wird durchgeführt angezeigt.



Hinweis: Nur Buttons der Generation 4.0 oder höher sind mit CB Core, CB Pro kompatibel.

3. Warten Sie, bis der Kreis am Button dauerhaft grün leuchtet.
Wenn ein Display angeschlossen ist, wird am unteren Rand des Bildschirms der Hinweis *Kopplung und Aktualisierung für Button abgeschlossen* angezeigt.
4. Trennen Sie den Button von der Base Unit.

Der Button ist jetzt einsatzbereit.

2.2 ClickShare-App

Informationen zur ClickShare-App

Für eine genauere Steuerung bei der Freigabe kann eine ClickShare-Anwendung installiert und auf einem Computer oder einem Mobilgerät verwendet werden.

2.2.1 Installieren der Desktop-App

Informationen zur Desktop-App

Für die Freigabe über ClickShare muss nicht unbedingt die Desktop-App installiert sein. Die App bietet jedoch zusätzliche erweiterte Funktionen und ermöglicht Besprechungen, die ohne die App nicht möglich wären.



Dieses Handbuch bezieht sich nur auf die neue ClickShare-App. Informationen oder Unterstützung zur alten ClickShare-Version finden Sie in den Vorgängerversionen.

Beispiele für Funktionen, die durch die Desktop-App verbessert oder ermöglicht werden:

- PresentSense
- Konferenz-Layouts
- Vereinfachte und verbesserte Formen der Freigabe



Kombinieren Sie für maximale Flexibilität und Leistungsfähigkeit den Button mit der ClickShare-App.

Vorgehen bei der Installation

1. Wählen Sie die gewünschte ClickShare-Desktop-Version aus und laden Sie sie herunter.

Weitere Informationen zu den Unterschieden zwischen den Versionen und zum Herunterladen des Installationsprogramms finden Sie unter www.clickshare.app.

2. Führen Sie das Installationsprogramm aus und folgen Sie dessen Anweisungen.

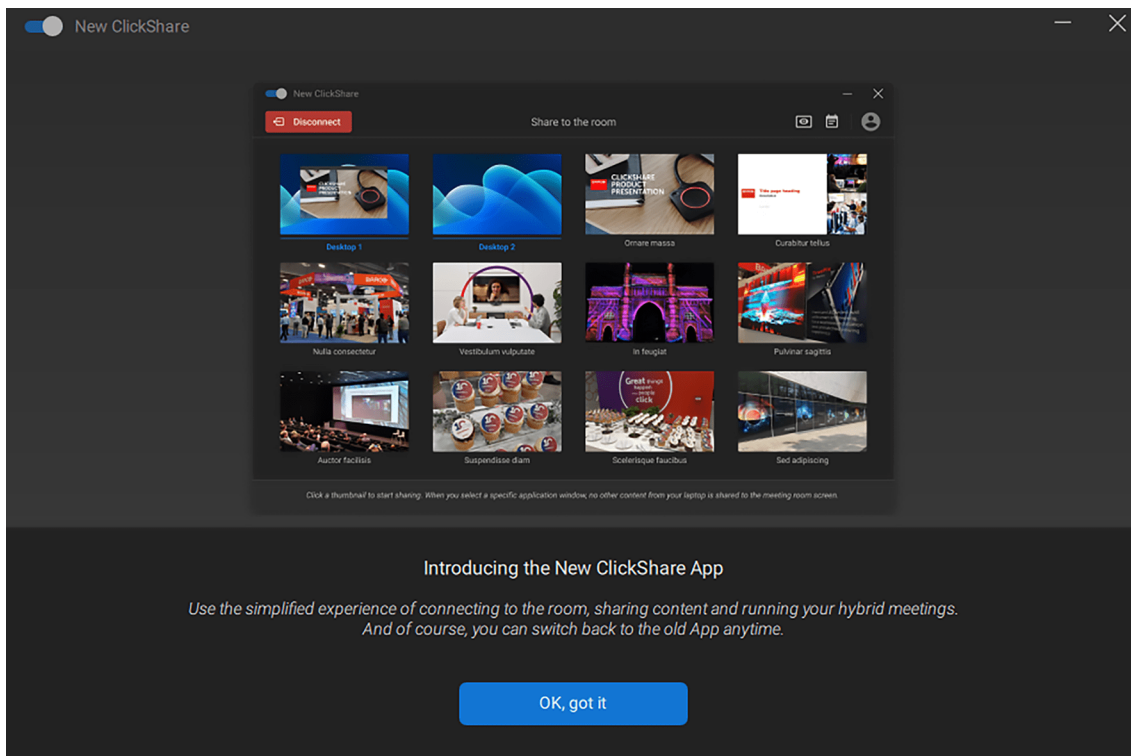


Abbildung 2–4 Beispiel für die erweiterte ClickShare-Desktop-App nach der Installation

Die Desktop-App wird geöffnet.

3. Klicken Sie auf die blaue Schaltfläche mit dem Text „Habe ich verstanden“, um die Desktop-App zu verwenden.

2.2.2 Installation der Mobil-App

Informationen zur mobilen App

Eine mobile Version der ClickShare-App ist verfügbar, um die gemeinsame Nutzung des ClickShare-Systems mit Smartphones und Tablets zu vereinfachen.



Die mobile App nutzt die Wi-Fi-Fähigkeiten des Geräts, um die Freigabe zu ermöglichen. Die Verbindung zu anderen Wi-Fi Netzwerken ist nicht möglich, während die App mit einer Base Unit verbunden ist.

Zusätzliche Funktionen, die in der mobilen App verfügbar sind:

- Fernbedienungsunterstützung
- Unterstützung von Screenshots / Schnappschüssen

Vorgehen bei der Installation

1. Laden Sie die mobile App herunter und installieren Sie sie.
Weitere Informationen zur Installation der mobilen App finden Sie unter www.clickshare.app.
2. Öffnen Sie die installierte mobile App auf dem Mobilgerät und genehmigen Sie die Berechtigungen.

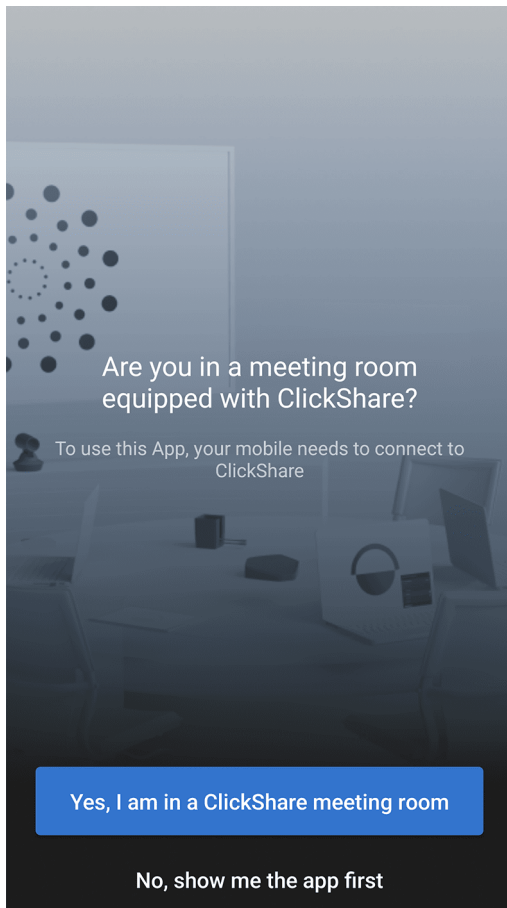


Abbildung 2–5 Beispiel für die mobile ClickShare-App unter Android nach der Installation

3. Soll jetzt eine Besprechung gestartet werden?
 - ▶ **Wenn ja:** Klicken Sie auf „Ja, ich befinde mich in einem ClickShare-Besprechungsraum“. Ausführliche Informationen finden Sie unter [“Freigabe von Mobil-Apps”](#), Seite 30.
 - ▶ **Wenn nein:** Klicken Sie auf „Nein, ich möchte zuerst die App sehen“.

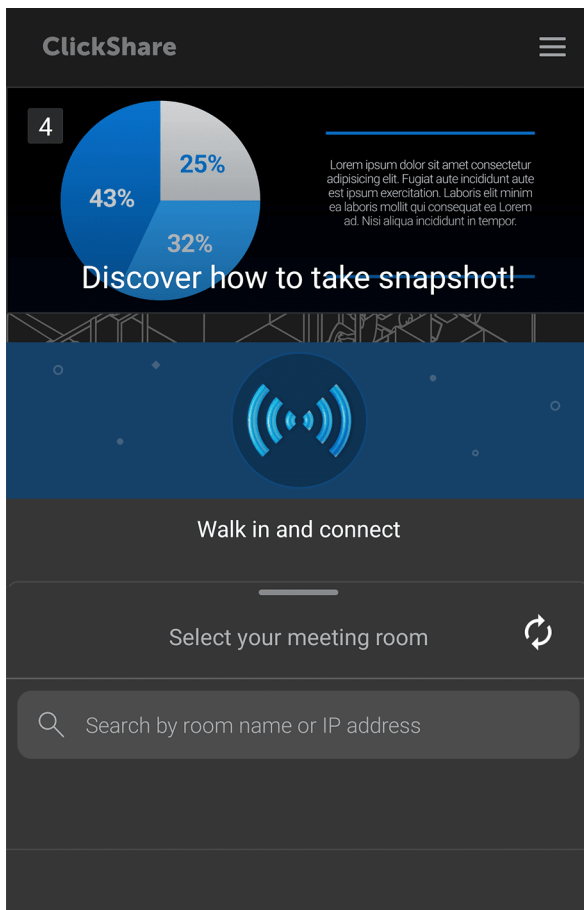


Abbildung 2–6 Beispiel für die Startseite der ClickShare-App unter Android

Verwendung von ClickShare

3

3.1	Verbindung zu einem Besprechungsraum	22
3.2	Konfigurieren der Peripheriegeräte	27
3.3	Bildschirmfreigabe	28
3.4	Konferenzen	33
3.5	Zusätzliche ClickShare-Funktionen	38

Informationen zur Verwendung von ClickShare

In diesem Kapitel erfahren Sie, wie Sie die erweiterten Funktionen effektiv nutzen können.

3.1 Verbindung zu einem Besprechungsraum

3.1.1 Verbindungsverfahren

Es gibt mehrere Verfahren, um eine Verbindung mit einem ClickShare-System herzustellen:

- Button
- ClickShare-App
- Desktop-App und Button (**empfohlen**)
- PresentSense

Abhängig von dem gewählten Verfahren könnte der Internetzugang eingeschränkt sein.

3.1.2 Verbinden mit einem Button

1. Verbinden Sie einen Button mit einem USB-Anschluss des Geräts oder mit einem Dongle, der mit dem Gerät verbunden ist.

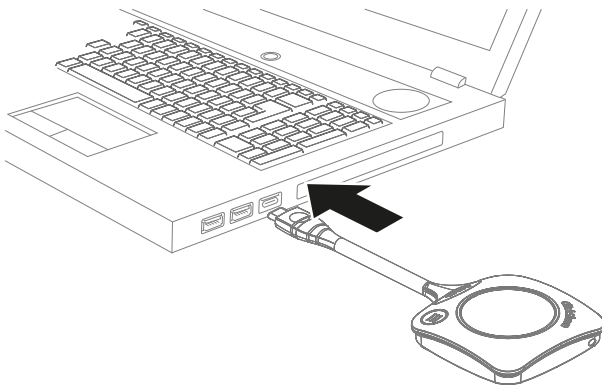


Abbildung 3–1 Beispiel für den Anschluss eines Button an einen Laptop

-  **Hinweis:** Ein Button kann nicht mit einem Mobilgerät verbunden werden.

Wenn der Button keine Verbindung herstellen konnte, lesen Sie unter [“Koppeln der Buttons”](#), Seite 15 nach.

2. Warten Sie, bis der LED-Ring vollständig leuchtet.

3.1.3 ClickShare-App



Abhängig von der Installation kann der externe Internetzugang unterbrochen werden, wenn die Verbindung nur über die Desktop-App hergestellt wird. Bei einer Verbindung über die mobile App wird der externe Internetzugang immer unterbrochen.

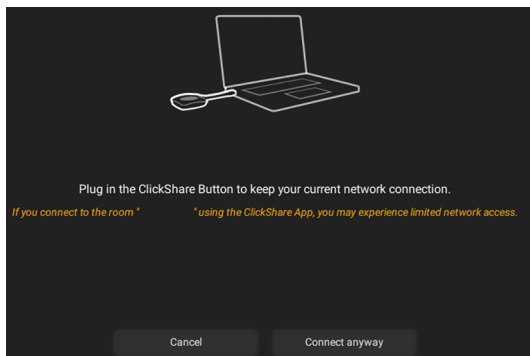


Abbildung 3–2 Warnung, dass das Netzwerk eingeschränkt wird

1. Öffnen Sie die ClickShare-App.
 - a) **Für Mobiltelefone:** Verbinden Sie sich in ClickShare mit dem Wi-Fi-Netzwerk.

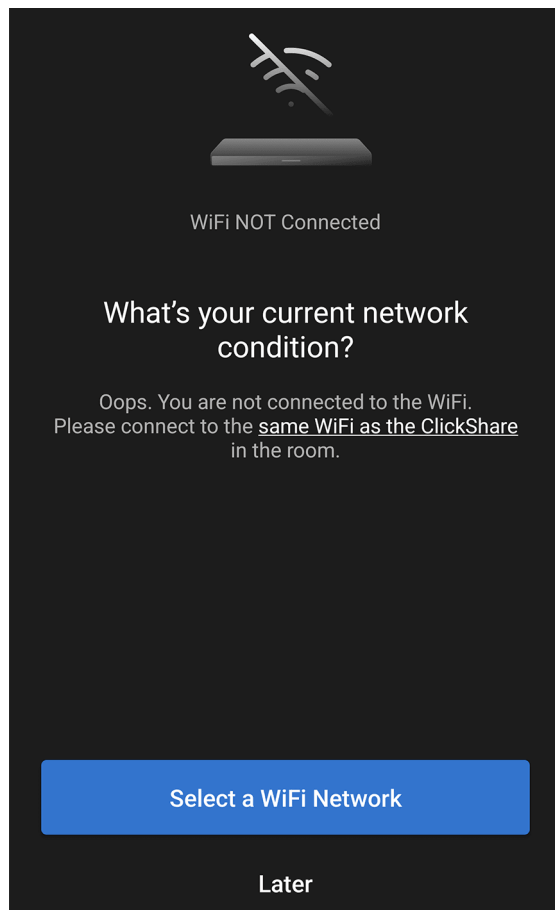



Abbildung 3–3 Beispiel für eine fehlerhafte Verbindung

-  **Hinweis:** Da es sich um ein Netzwerk handelt, das nicht mit dem Internet verbunden ist, geben einige Geräte beim Verbindungsaufbau möglicherweise Warnungen aus.

2. Wählen Sie den Besprechungsraum aus den nahe gelegenen Optionen für Besprechungsräume aus.

Wenn der Raum nicht in der Liste enthalten ist, verwenden Sie die Suchfunktion:

- Drücken Sie das Aktualisierungssymbol auf der rechten Seite der Suchleiste.
- Geben Sie den Namen des Besprechungsraums oder die IP-Adresse ein.

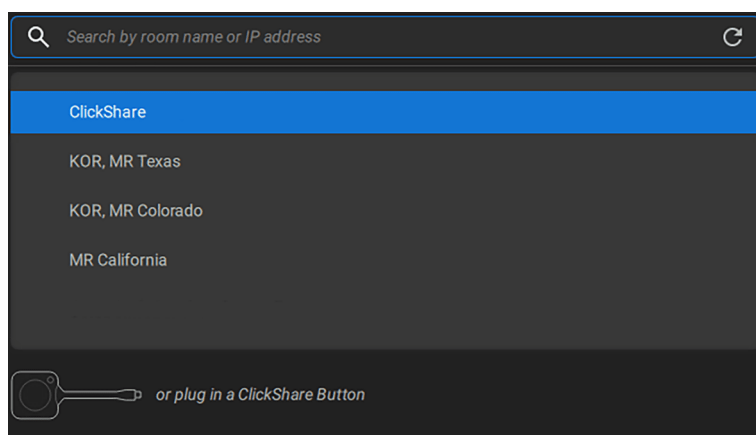


Abbildung 3–4 Beispiel für eine Raumauswahl auf dem Desktop

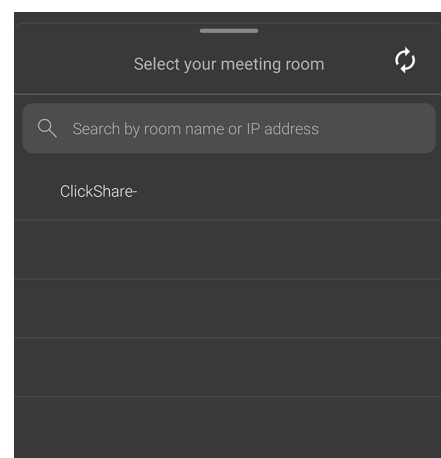


Abbildung 3–5 Beispiel für eine Raumauswahl auf dem Mobilgerät

3. Geben Sie die auf dem Display angezeigte Kennung ein.

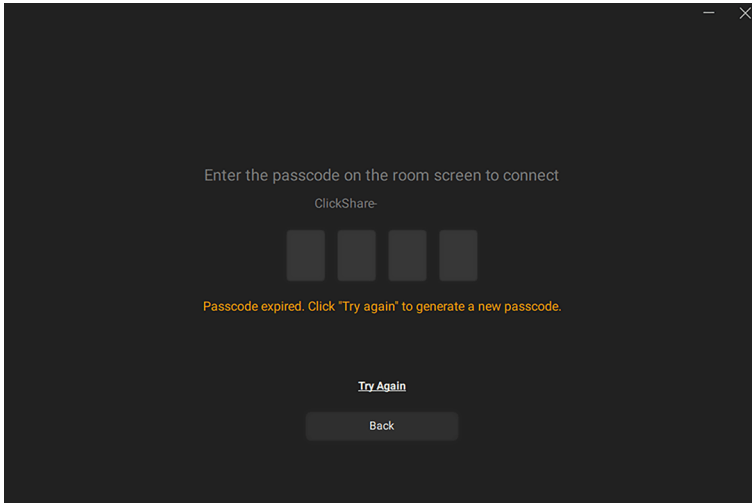


Abbildung 3–6 Beispiel für den Bildschirm der Desktop-App zur Eingabe der Kennung

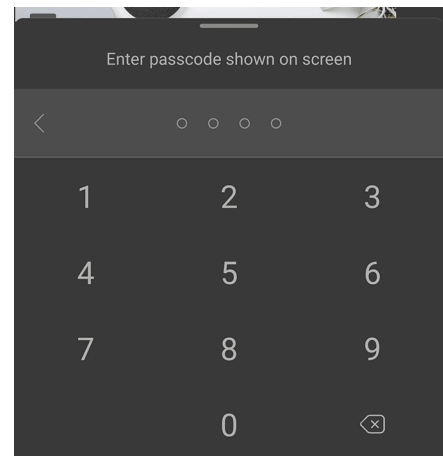


Abbildung 3–7 Beispiel für den Bildschirm der Mobil-App zur Eingabe der Kennung



Tip: Drücken Sie „Erneut versuchen“ oder „Kennung erneut anzeigen“, wenn die Kennung nicht lange genug angezeigt wurde.

Das Freigabefenster wird angezeigt.

3.1.4 Button und Desktop-App

1. Verbinden Sie einen Button mit einem USB-Anschluss des Geräts oder mit einem Dongle, der mit dem Gerät verbunden ist.

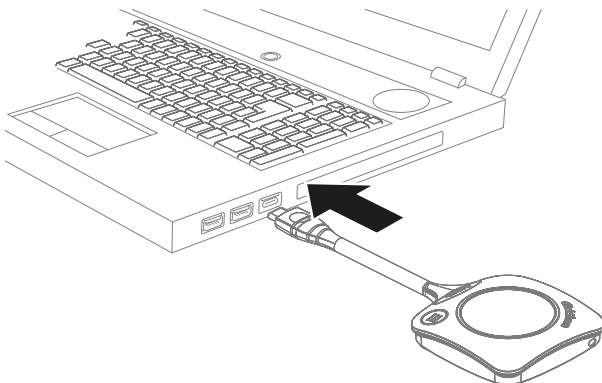


Abbildung 3–8 Beispiel für den Anschluss eines Button an einen Laptop

Wenn der Button keine Verbindung herstellen konnte, lesen Sie unter [“Koppeln der Buttons”, Seite 15](#) nach.

2. Warten Sie, bis der LED-Ring vollständig leuchtet.
Die ClickShare-App wird geöffnet.
3. Geben Sie die auf dem Display angezeigte Kennung ein.

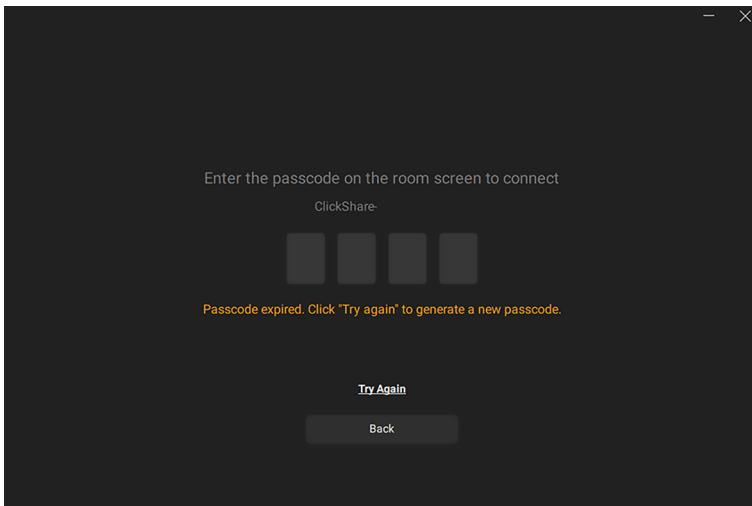


Abbildung 3–9 Beispiel für den Bildschirm der Desktop-App zur Eingabe der Kennung



Tip: Drücken Sie „Erneut versuchen“ oder „Kennung erneut anzeigen“, wenn die Kennung nicht lange genug angezeigt wurde.

Das Freigabefenster wird angezeigt.

3.1.5 PresentSense

1. Aktivieren Sie die PresentSense-Funktionalität in der App mit einer der folgenden drei Methoden:
 - a) **Desktop-App:** Öffnen Sie die Einstellungen über das Menü in der oberen rechten Ecke und scrollen Sie nach unten, um PresentSense zu aktivieren.

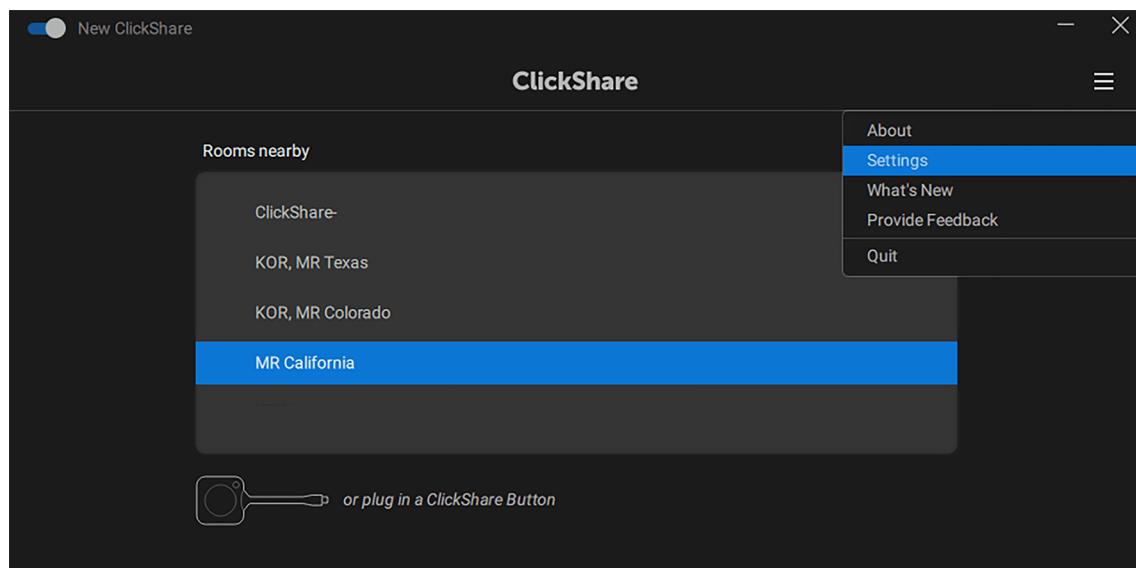


Abbildung 3–10 Beispiel für den Speicherort der Einstellungen der Desktop-App

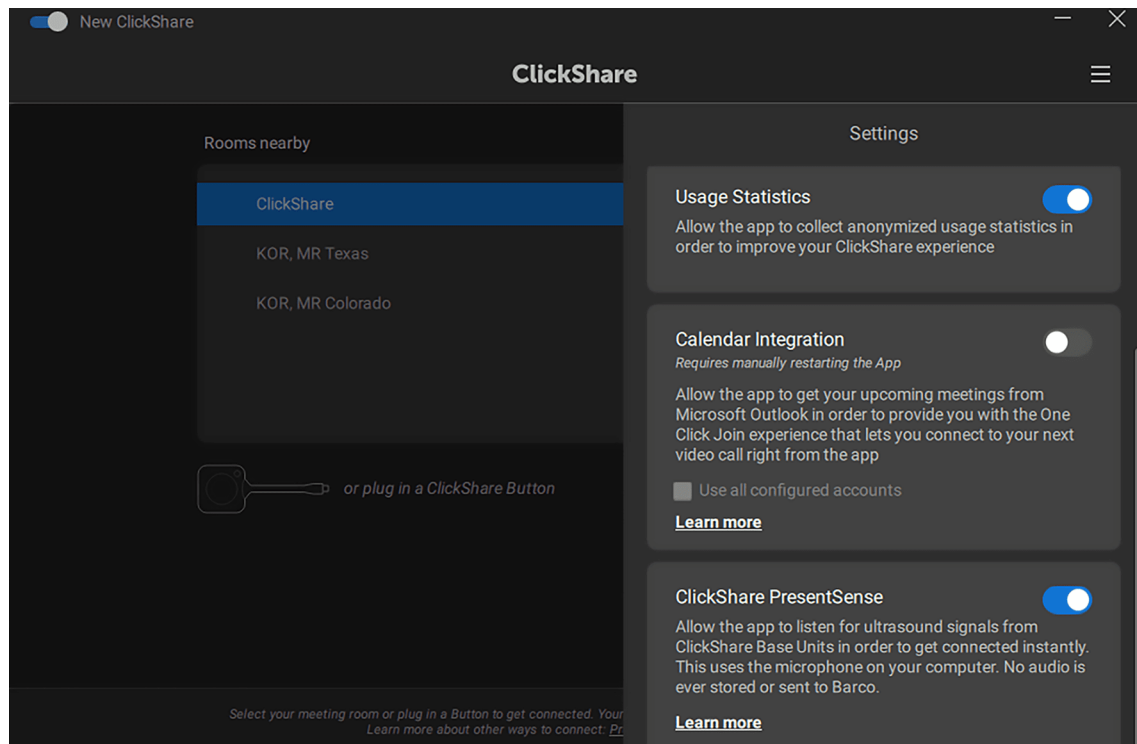


Abbildung 3–11 Beispiel für die aktivierte PresentSense-Einstellung

- b) **Mobile App** (Startbildschirm): Tippen Sie auf den Text oder das Symbol „Raum betreten und Verbindung herstellen“ und dann auf „PresentSense aktivieren“.

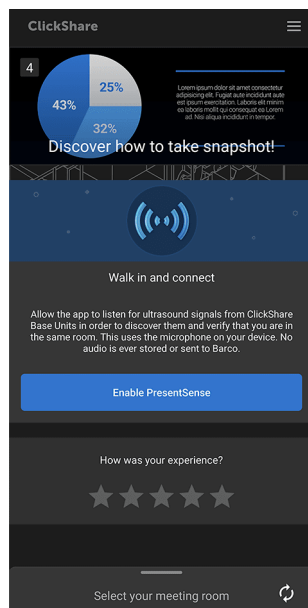


Abbildung 3–12 Beispiel für die Aktivierung von PresentSense auf dem Startbildschirm unter Android

- c) **Mobile App** (Einstellungen): Wischen Sie nach links oder tippen Sie auf das Menüsymbol in der oberen rechten Ecke, um die Einstellungen zu öffnen und die PresentSense-Einstellung zu aktivieren.

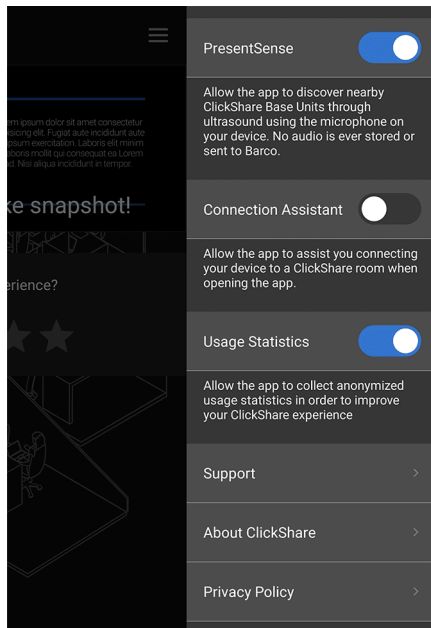


Abbildung 3–13 Beispiel für aktivierte PresentSense-Einstellungen auf einem Android-Gerät

ClickShare verwendet das Mikrofon des Geräts, um nach Besprechungsräumen in der Nähe zu suchen.

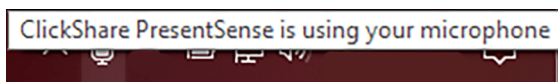


Abbildung 3–14

2. Gehen Sie in Reichweite des Besprechungsraums.
Alle Besprechungsräume in der Nähe werden auf der Startseite angezeigt.
3. Klicken Sie auf den gewünschten Besprechungsraum, um die Freigabe zu starten.

3.2 Konfigurieren der Peripheriegeräte

Informationen zu Peripheriegeräten

Wenn Sie eine Verbindung zu CB Core, CB Pro herstellen, werden alle internen Peripheriegeräte auf dem verbundenen Gerät verfügbar. Diese können als Standardausgabe für den Computer oder in Meeting-Apps zur Verwendung in Besprechungen mit Freigabe oder Konferenzen ausgewählt werden.

Die Peripheriegeräte werden wie folgt benannt:

- ClickShare-Raum-Freisprecheinrichtung (Mikrofon und Lautsprecher)
- ClickShare-Raumkamera (integrierte Kamera)

Wenn zusätzliche Raumperipheriegeräte mit ClickShare verbunden sind, verwaltet und kombiniert ClickShare diese mit den internen Peripheriegeräten. Um diese zusätzlichen Peripheriegeräte zu verwenden, müssen die gleichen Einstellungen vorgenommen werden, als ob keine zusätzlichen Peripheriegeräte vorhanden wären.

Wenn die ClickShare-Peripheriegeräte verwendet werden, wird ihr Symbol unten links auf dem Hintergrundbild grün angezeigt.



Abbildung 3–15 Beispiel für die Verwendung von Mikrofon und Lautsprechern

So konfigurieren Sie

1. Stellen Sie die Toneinstellungen auf dem verbundenen Gerät wie folgt ein:
 - **Tonausgabe** (Lautsprecher): ClickShare-Raum-Freisprecheinrichtung
 - **Ton-Eingang** (Mikrofon): ClickShare-Raum-Freisprecheinrichtung
2. Stellen Sie die Lautstärke der Lautsprecher ein:
 - ▶ Passen Sie die Lautstärke über die Lautsprechereinstellungen des verbundenen Geräts an.
 - ▶ Passen Sie die Lautstärke an der Base Unit an.

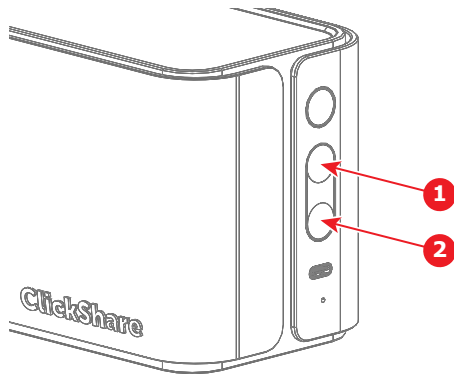


Abbildung 3-16

- 1 Lauter
- 2 Leiser

3. Überprüfen Sie den Klang des Mikrofons, indem Sie das Mikrofon testen.
4. Setzen Sie die Kameraeinstellung am verbundenen Gerät auf **ClickShare-Raumkamera**.
Die Peripheriegeräte wurden erfolgreich eingerichtet.

3.3 Bildschirmfreigabe

3.3.1 Freigabeverfahren

ClickShare ermöglicht die Freigabe von Inhalten auf angeschlossenen Bildschirmen von einem oder mehreren verbundenen Geräten für Teilnehmer im Raum. Die Freigabe kann mit den Peripheriegeräten und Konferenzen für Remote-Teilnehmer kombiniert werden. Dies ermöglicht eine flexible Gestaltung der Besprechungen.

Abhängig von der verwendeten Verbindung können verschiedene Optionen für die Freigabe zur Verfügung stehen.

- Freigabe mit einem Button
- Freigabe mit der Desktop-App
- Freigabe mit der mobilen App
- Unterstützte Freigabe-Anwendungen von Drittanbietern

3.3.2 Button-Freigabe



Die Freigabe wird durch die Kombination eines Button mit der ClickShare-Desktop-App verbessert.

Der Button ermöglicht die Spiegelung (Freigabe) aller Inhalte, die derzeit auf dem verbundenen Gerät angezeigt werden, auf die Monitore des Besprechungsraums in Echtzeit.

Durch Drücken der zentralen Freigabe-Taste des verbundenen Button wird die Freigabe des Hauptbildschirms umgeschaltet. Wenn mehrere Geräte gleichzeitig freigegeben werden, wird der Inhalt in der Größe angepasst und auf die Monitore des Besprechungsraums verteilt.

Um die Freigabe aller anderen Bildschirme zu stoppen und die Freigabe auf den Monitoren des Besprechungsraums zu übernehmen, halten Sie die zentrale Freigabetaste gedrückt.

3.3.3 Freigabe in der Desktop-App



Die Freigabe wird durch die Kombination eines Button mit der ClickShare-Desktop-App verbessert.

Informationen zur Desktop-Freigabe

Es gibt zwei Möglichkeiten, Inhalte über die Desktop-App zu freigeben:

- Freigabe eines Fensters oder einer Anwendung
- Freigabe eines Bildschirms

Klicken Sie auf die Miniaturansicht des gewünschten Bildschirms oder der gewünschten Anwendung, um den ausgewählten Inhalt in Echtzeit für die Monitore des Besprechungsraums freizugeben. Es ist möglich, jederzeit zwischen der Freigabe verschiedener Bildschirme oder Anwendungen zu wechseln, indem Sie auf ein anderes Miniaturbild klicken.



Es ist nicht möglich, mehrere Bildschirme oder Fenster desselben Geräts freizugeben.

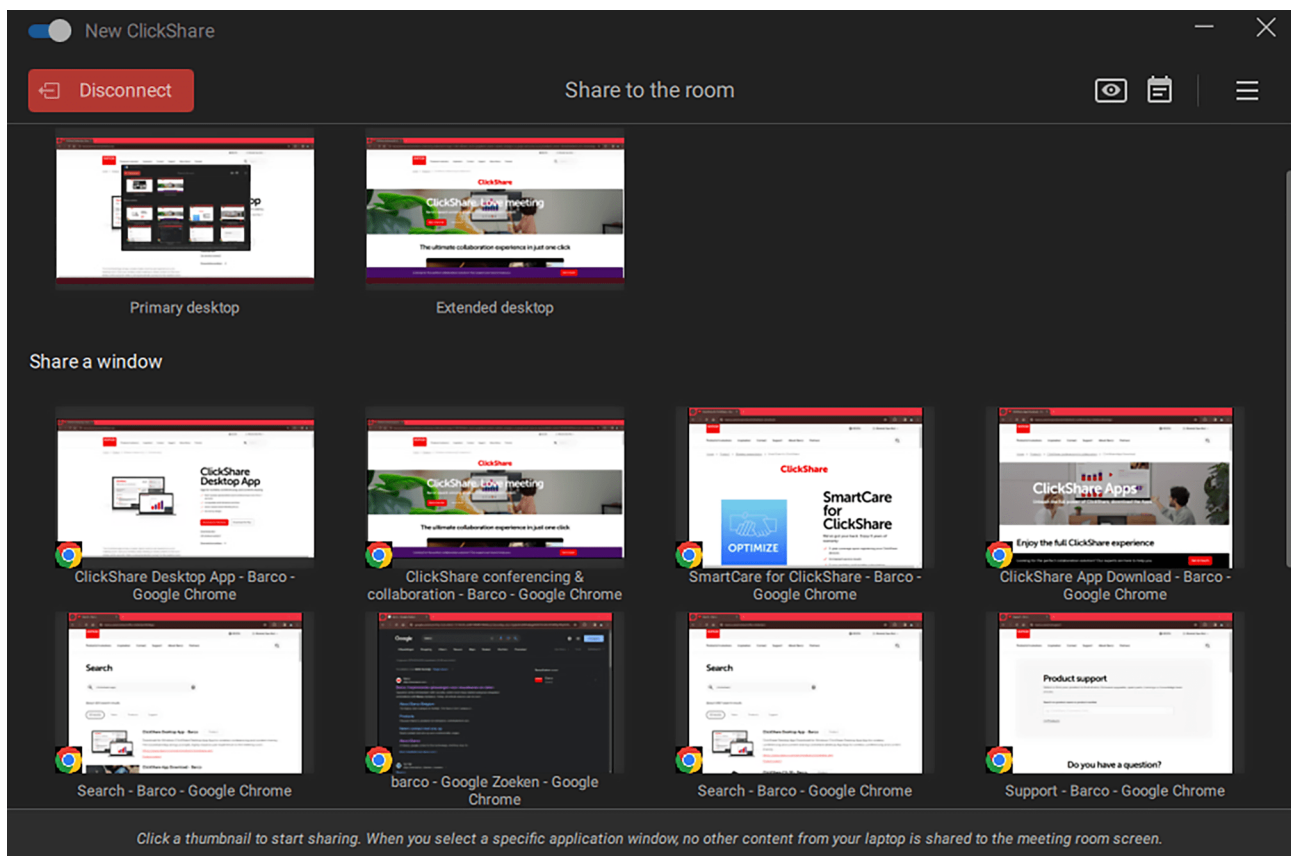


Abbildung 3–17 Beispiel für das Freigabefenster

Vorschauanzeige(n)

Klicken Sie auf das Augensymbol in der oberen rechten Ecke, um eine Vorschau dessen zu erhalten, was gerade auf den Monitoren des Besprechungsraums angezeigt wird. Dies wird in einem Pop-up-Fenster angezeigt.



Die Vorschau kann aus Sicherheitsgründen nicht verwendet werden, während der Inhalt freigegeben ist.

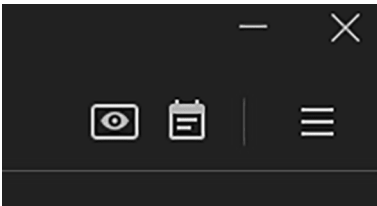


Abbildung 3-18 Vorschausymbol auf der linken Seite

So geben Sie Inhalte frei

Das aktuell freigegebene Fenster oder die Anwendung erhält einen roten Rahmen und zwei erweiterte Optionen als Overlay:

- **Nicht mehr teilen:** Schaltet die Freigabefunktion ab.
- **Freigabe anhalten/fortsetzen:** Friert die Inhalte, die auf den Monitoren des Besprechungsraums angezeigt werden, ein bzw. setzt sie fort.

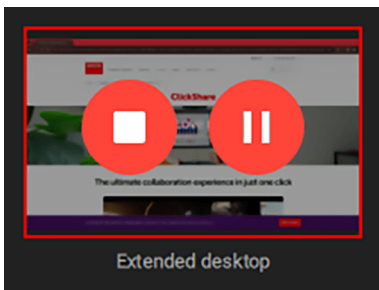


Abbildung 3-19 Beispiel für ein freigegebenes Fenster

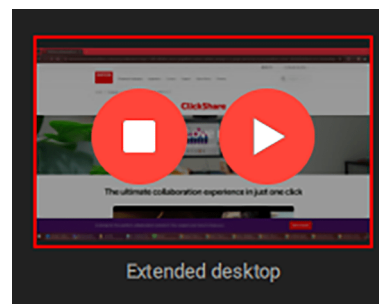


Abbildung 3-20 Beispiel für das Anhalten eines freigegebenen Fensters

Wenn mehrere Geräte gleichzeitig freigegeben werden, wird der Inhalt in der Größe angepasst und auf die Monitore des Besprechungsraums verteilt.

3.3.4 Freigabe von Mobil-Apps

Freigabe starten

Die Übertragung oder Freigabe des Bildschirms des Mobilgeräts kann durch Antippen der Freigabe-Schaltfläche in der Mitte des Bildschirms erfolgen.

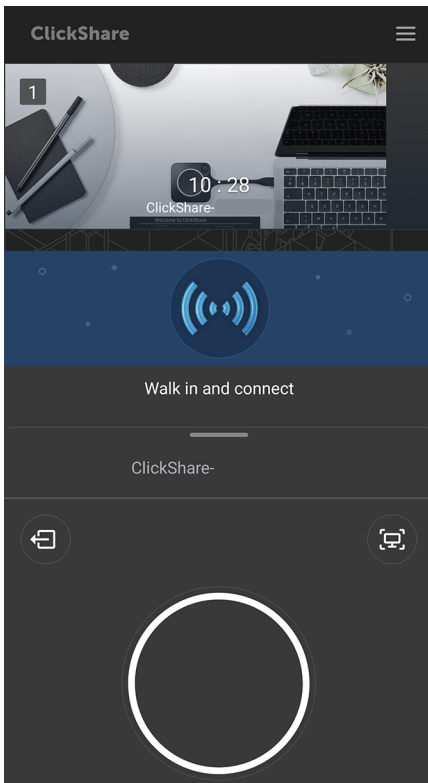


Abbildung 3–21 Beispiel für den Freigabebildschirm unter Android

Während der Freigabe wird der derzeit aktive Bildschirm auf dem Mobiltelefon in Echtzeit freigegeben. Es ist nicht möglich, bestimmte Bildschirme oder Anwendungen freizugeben, da alles, was auf dem Mobiltelefon zu sehen ist, auch auf dem Bildschirm angezeigt wird.

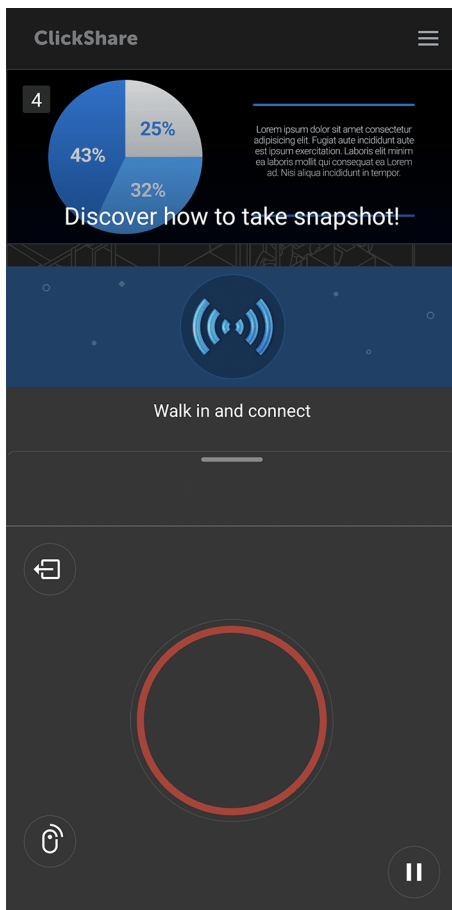


Abbildung 3–22 Beispiel eines Bildschirms, der unter Android freigegeben wird

Zusätzliche Funktionen

Bei der Freigabe auf einem Mobilgerät sind drei zusätzliche Funktionen verfügbar:

- Pausieren Sie die Freigabe, indem Sie auf die Pause-Schaltfläche unten rechts neben der Freigabe-Schaltfläche tippen.
- Steuern Sie den Bildschirm mit einer Fernbedienung oder geben Sie ihn so frei, indem Sie auf das Fernbedienungssymbol in der unteren rechten Ecke neben der Freigabe-Schaltfläche tippen.
- Machen Sie Screenshots oder eine Vorschau von dem, was auf den Monitoren des Besprechungsraums angezeigt wird, indem Sie auf das Screenshot-Symbol in der oberen rechten Ecke neben der Freigabe-Schaltfläche tippen.



Abbildung 3–23 Beispiel für das Pausensymbol unter Android

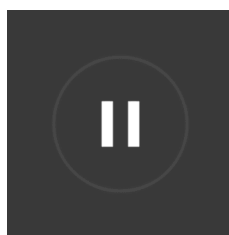


Abbildung 3–24 Beispiel für das Pausensymbol unter Android

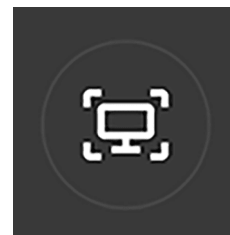


Abbildung 3–25 Beispiel für das Screenshot-Symbol unter Android

Wenn Sie einen Screenshot machen, wird ein neues Fenster angezeigt. In diesem Fenster sehen Sie eine Vorschau des Screenshots. Es gibt mehrere Optionen, was mit dem aufgenommenen Screenshot gemacht werden kann:

- Teilen Sie den Screenshot über andere Verbindungen, wie Bluetooth.
- Speichern Sie den Screenshot lokal.
- Löschen Sie den Screenshot, wenn er nicht mehr benötigt wird.



Abbildung 3–26 Beispiel für einen Screenshot-Bildschirm unter Android mit geordneten Symbolen

3.3.5 Freigabe durch Dritte

Es ist möglich, die Freigabefunktionen bestimmter Anwendungen von Drittanbietern mit ClickShare zu kombinieren.

Folgende Apps werden unterstützt:

- AirPlay
- Google Cast

Um eine dieser Apps zu verwenden, stellen Sie sicher, dass das Gerät mit dem Wi-Fi-Netzwerk von ClickShare verbunden ist, und starten Sie die Freigabe. Weitere Informationen zur Verwendung dieser Apps finden Sie in der jeweiligen Dokumentation.

3.4 Konferenzen

3.4.1 Konferenzverfahren

ClickShare unterstützt mehrere verschiedene Arten von Konferenzen mit Remote-Teilnehmern. Die Peripheriegeräte und Freigabefunktionen können zusätzlich zu den Konferenzen mit Remote-Teilnehmern genutzt werden. Dies ermöglicht eine flexible Gestaltung der Besprechungen.

Folgende Konferenzverfahren werden unterstützt:

- Standardkonferenz
- Hostflow
- One Click Join


3.4.2 Standardkonferenz

Informationen zur Standardkonferenz

ClickShare unterstützt und verbessert die Teilnahme an Remote-Besprechungen unabhängig vom verwendeten Besprechungsdienst.

So nehmen Sie an einer Remote-Besprechung teil

1. Nehmen Sie die Einladung zur Besprechung in der Remote-Konferenz-App oder auf der Website Ihrer Wahl an.
2. Überprüfen Sie die Ein- und Ausgänge, die von der Konferenz-App oder der Website Ihrer Wahl ausgewählt wurden.
 - ▶ **Tonausgabe** (Lautsprecher): ClickShare-Raum-Freisprecheinrichtung
 - ▶ **Ton-Eingang** (Mikrofon): ClickShare-Raum-Freisprecheinrichtung
 - ▶ **Kamera**: ClickShare-Raumkamera

 *Tip:* Einige Konferenzlösungen verfügen über eigene Ton- und Kameraeinstellungen, die zusätzlich zu den Geräteeinstellungen funktionieren.
3. Nehmen Sie an der Besprechung teil.
4. Kombinieren Sie Konferenzen mit der Freigabe für lokale Teilnehmer (**optional**).
Weitere Informationen zur Freigabe finden Sie unter "[Freigabeverfahren](#)", [Seite 28](#).

3.4.3 Hostflow und One Click Join

Informationen zu Hostflow und One Click Join



Der Zugriff auf den E-Mail-Kalender ist erforderlich. Ausführliche Informationen finden Sie unter "[Kalenderintegration](#)", [Seite 41](#).



Für die Nutzung von Hostflow und One Click Join ist eine Button-Verbindung erforderlich.

Wenn Sie eine Remote- oder Hybrid-Besprechung über ClickShare veranstalten oder daran teilnehmen, kann ClickShare die Einstellungen vorschlagen und die Raumverbindung automatisch vereinfachen. Dies reduziert die Zeit, die für den Beitritt zu einer Besprechung benötigt wird, auf einen einzigen Klick und verkürzt die Einrichtungszeit während der Veranstaltung. So können Besprechungen schneller und effizienter beginnen.

So verwenden Sie Hostflow oder One Click Join

1. Nehmen Sie auf eine der beiden Arten an der Besprechung teil oder veranstalten Sie sie:
 - Über den Startbildschirm unter den Besprechungsräumen

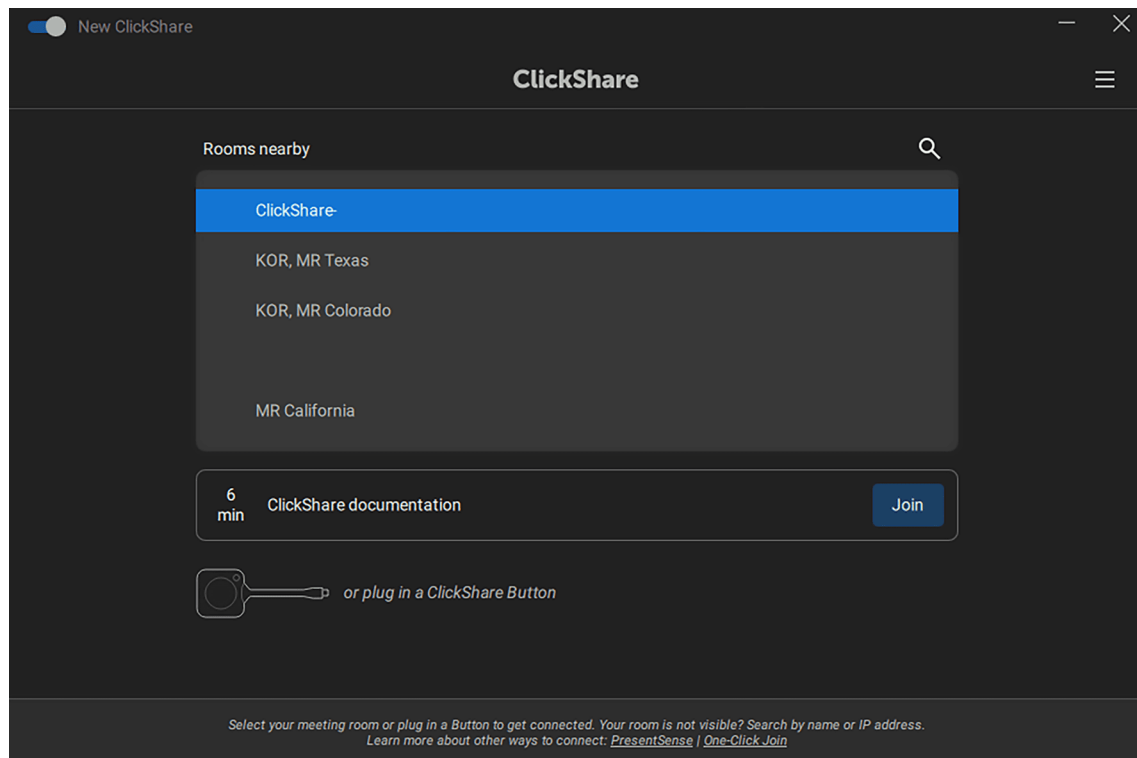


Abbildung 3–27 Beispiel für eine anstehende Besprechung auf dem Startbildschirm

- Während der Freigabe nach Drücken des Kalendersymbols in der oberen rechten Ecke

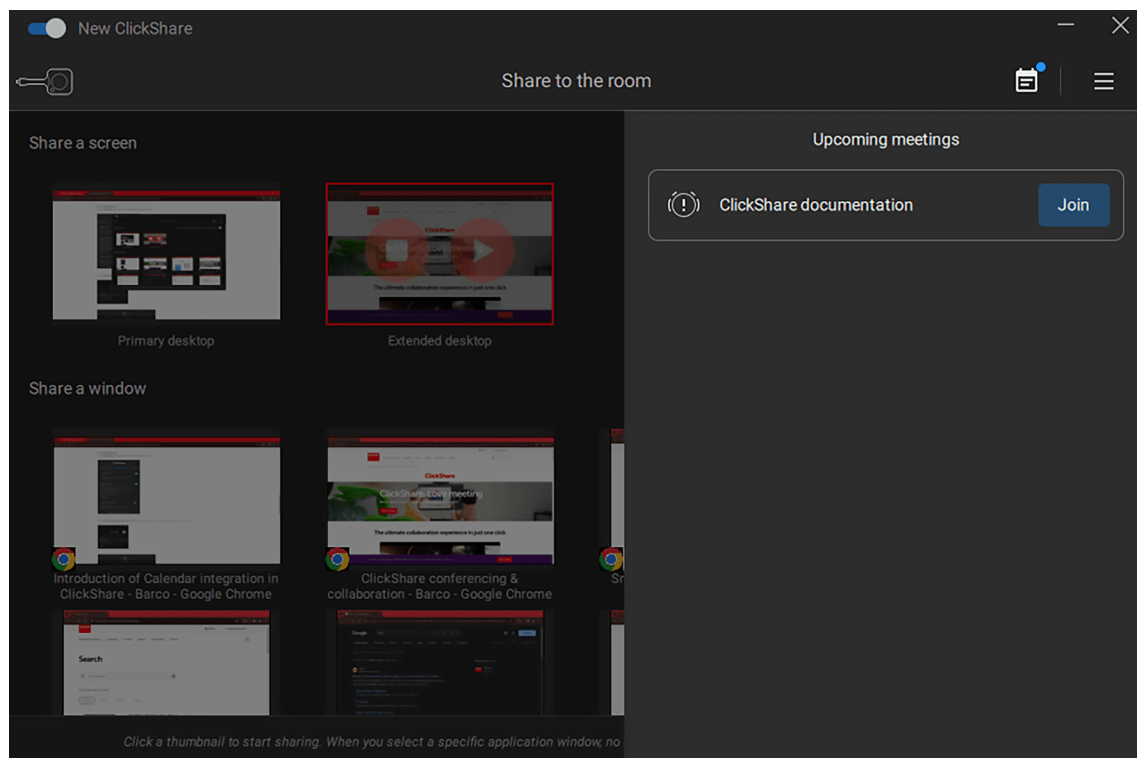


Abbildung 3–28 Beispiel für die Kalenderintegration während der Freigabe

Der Vorschaubildschirm mit den ersten Schritten wird angezeigt.

2. Klicken Sie auf „Meine Besprechung starten“, um einer Besprechung beizutreten oder sie für Remote-Teilnehmer zu veranstalten.

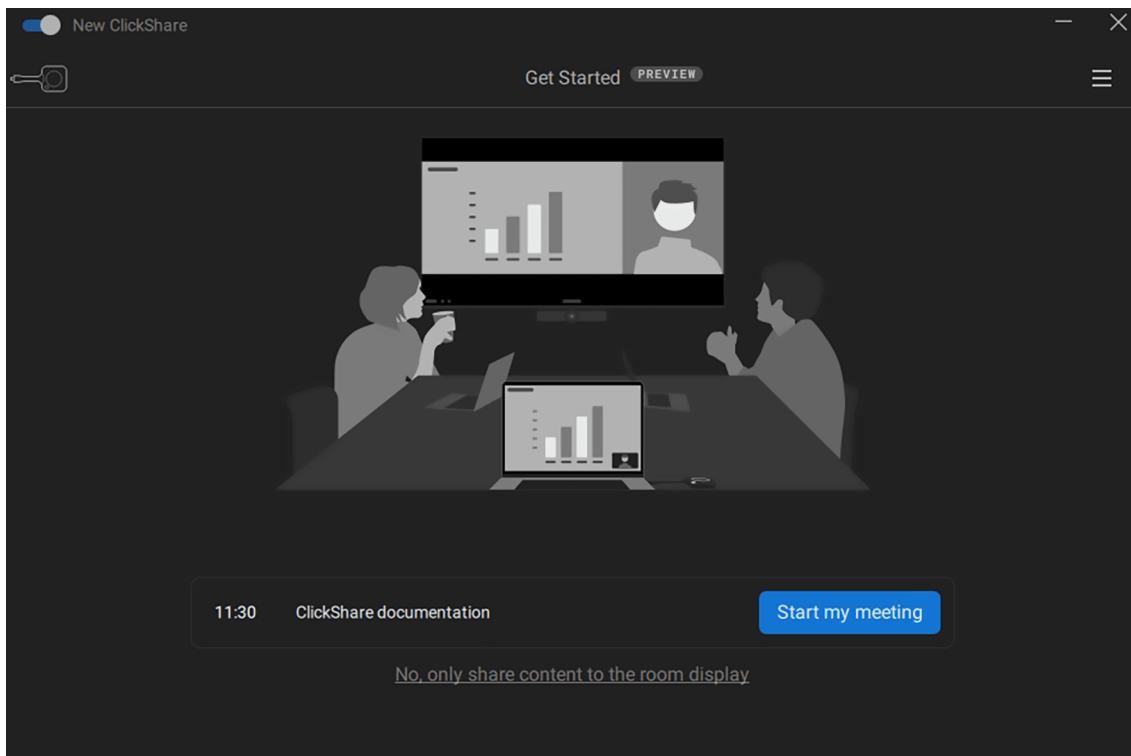


Abbildung 3–29 Begrüßungsbildschirm mit Besprechungsdetails

Die Besprechungsanwendung wird gestartet.

3. Überprüfen Sie die Peripheriegerät-Einstellungen in der Besprechungs-App.

- ▶ **Tonausgabe** (Lautsprecher): ClickShare-Raum-Freisprecheinrichtung
- ▶ **Ton-Eingang** (Mikrofon): ClickShare-Raum-Freisprecheinrichtung
- ▶ **Kamera**: ClickShare-Raumkamera



Tip: Einige Konferenzlösungen verfügen über eigene Ton- und Kameraeinstellungen, die zusätzlich zu den Geräteeinstellungen funktionieren.

4. Nehmen Sie an der Besprechung teil.

5. Geben Sie den Bildschirm innerhalb der Besprechungs-App frei.

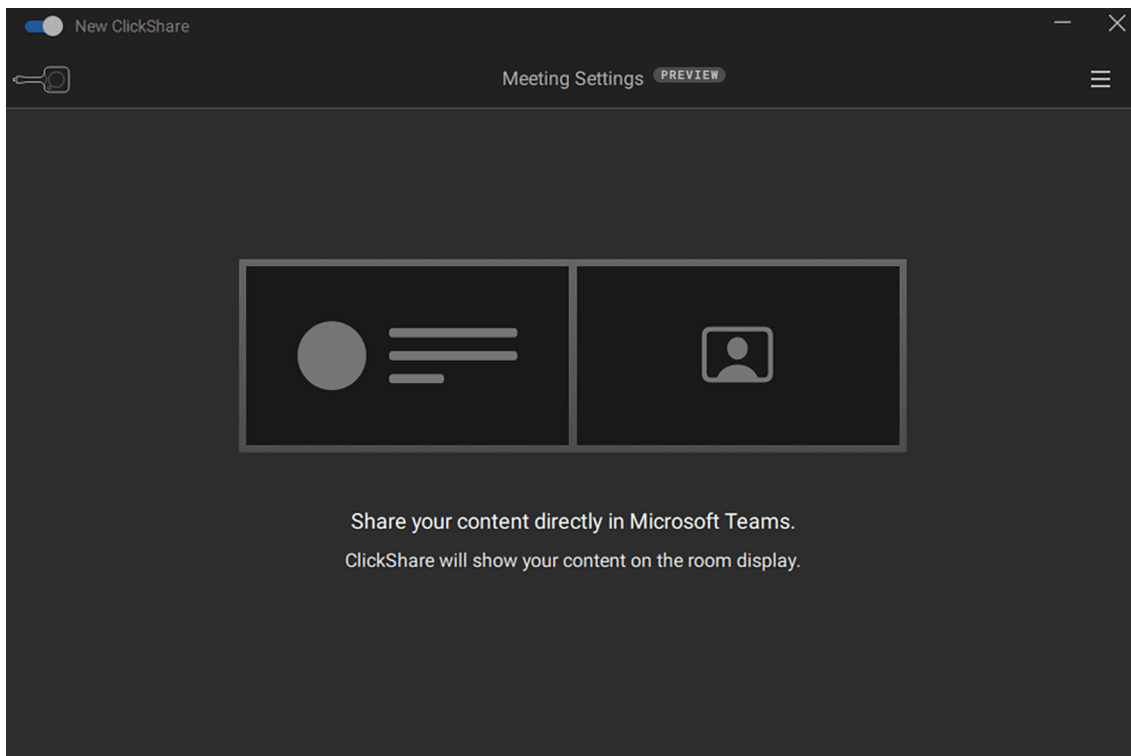


Abbildung 3–30 Erinnerung in der ClickShare-App zur Bildschirmfreigabe in der Besprechungs-App

6. Navigieren Sie zurück zur ClickShare-App.
7. Sollen die Remote-Teilnehmer auf dem Bildschirm des Besprechungsraums angezeigt werden?
 - ▶ **Wenn ja:** Bestimmen Sie das Layout der Besprechungsraum-Displays, indem Sie auf die gewünschte Vorschau klicken.
 - ▶ **Wenn nein:** Klicken Sie auf „Personenansicht deaktivieren“.

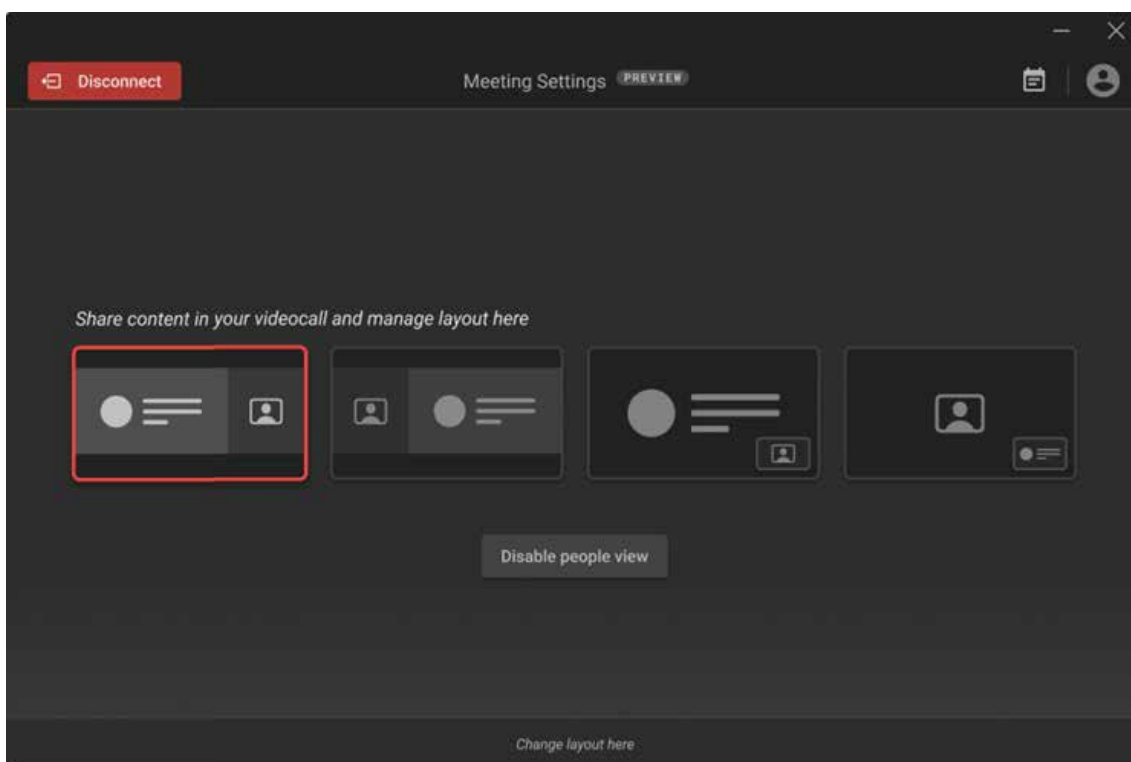



Abbildung 3–31 Optionen für die Layoutauswahl

-  **Hinweis:** Das Layout kann jederzeit geändert werden, indem Sie unten in der App auf „Layout hier ändern“ klicken.

Die über die Besprechungs-App freigegebenen Inhalte werden auf den Bildschirmen im Besprechungsraum angezeigt.

3.5 Zusätzliche ClickShare-Funktionen

Informationen zu zusätzlichen Funktionen

Mit ClickShare ist eine enorme Vielfalt an Besprechungsraumkonfigurationen und -einrichtungen möglich. Um diese Vielfalt an Konfigurationen zu unterstützen und zu ermöglichen, wurden zusätzliche Funktionen in ClickShare implementiert. Diese Funktionen werden in diesem Kapitel näher erläutert.

3.5.1 Wandtafel-Funktion und Anmerkungen

Informationen zur Wandtafel-Funktion und zu Anmerkungen



Nur verfügbar, wenn ein Touchscreen an die Base Unit angeschlossen ist.

Das angeschlossene Touchscreen-Display kann als Schreibtafel konfiguriert werden. Dies ermöglicht die Anfertigung von Notizen oder Skizzen über einem angezeigten Bild oder auf weißem Hintergrund. Diese Notizen und Skizzen können auch auf einem an die Base Unit angeschlossenen USB-Stick oder in dem lokalen Speicher eines an den Button angeschlossenen Geräts gespeichert werden.

Es gibt zwei Methoden zur Erstellung von Zeichnungen:

- Auf einem leeren Hintergrund
- Auf einem freigegebenen Bildschirm oder Fenster nach dem Tippen auf „Anmerkungen“

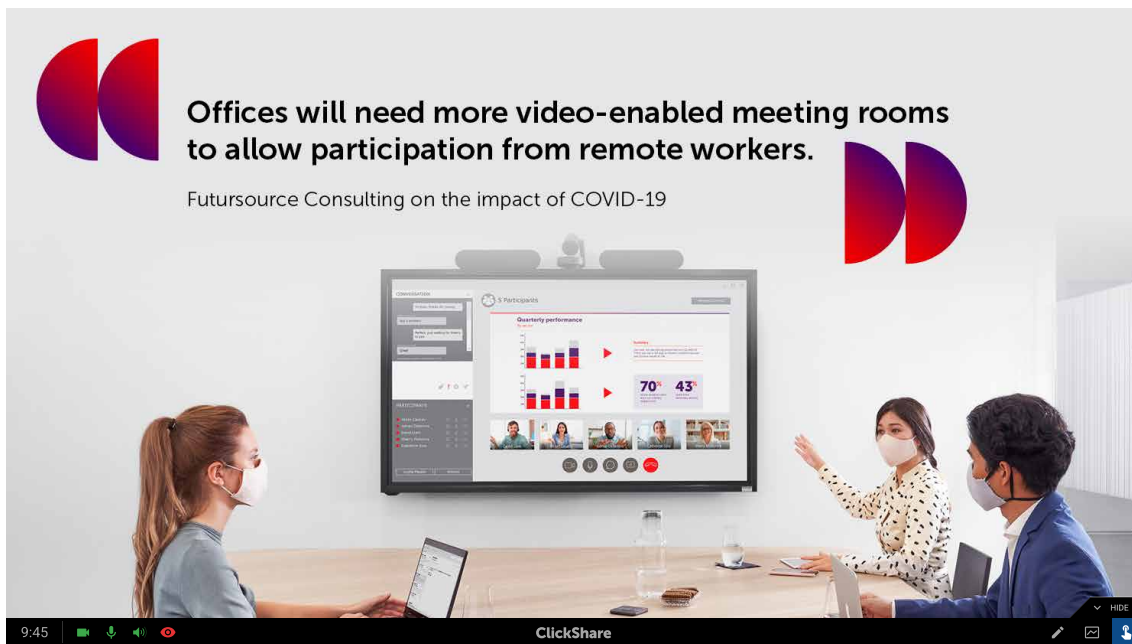


Abbildung 3–32 Beispiel für ein Symbol zum Starten von Anmerkungen

Erstellen von Zeichnungen

Im Wandtafel- oder Anmerkungsmodus werden verschiedene Symbole zum Erstellen oder Verwalten von Zeichnungen aktiviert.

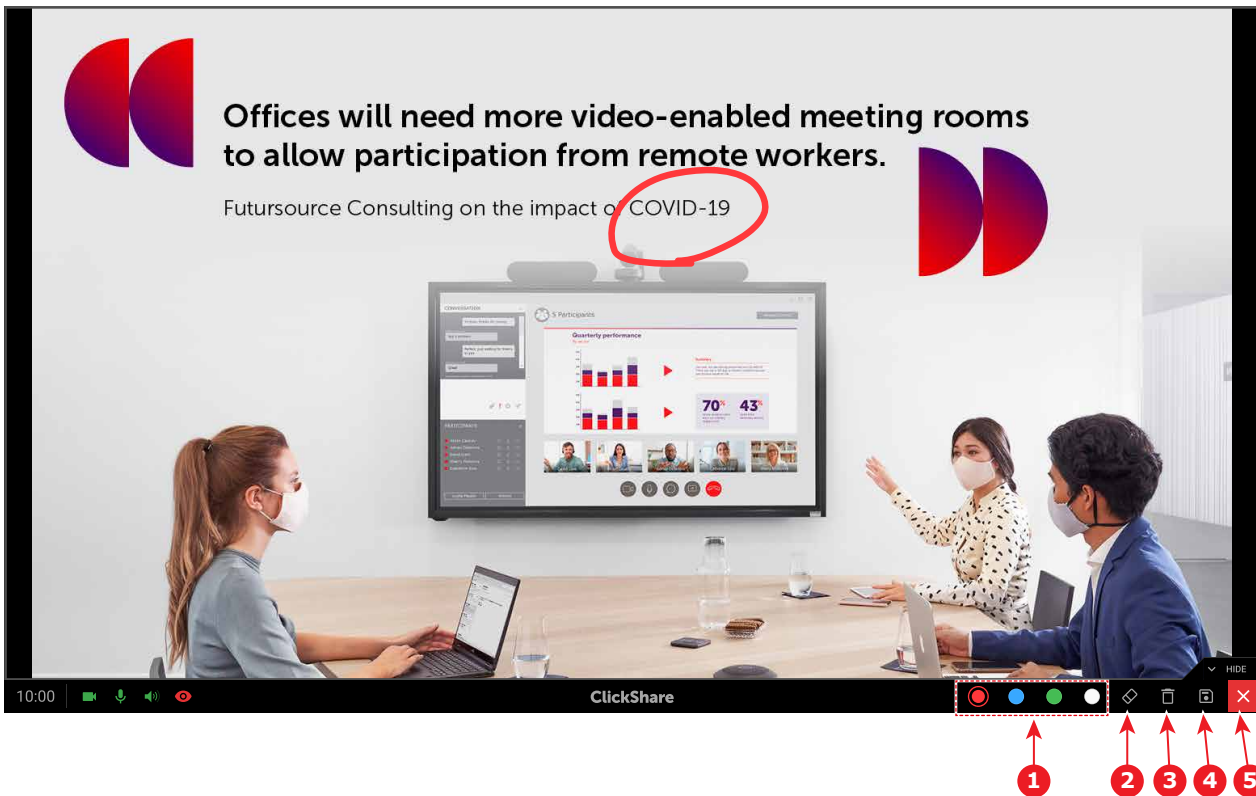


Abbildung 3–33 Beispiel für einen Bildschirm im Anmerkungsmodus

- Tippen Sie auf das Stift-Werkzeug, um mit dem Zeichnen auf dem Bildschirm zu beginnen. Solange das Stift-Werkzeug ausgewählt ist, führen alle Berührungsaktionen innerhalb des aktiven Bildschirms zu zusätzlichen Zeichnungen.
- Tippen Sie auf die gewünschte Farbe, um die derzeit aktive Farbe zu wechseln. (Referenz 1, [Abbildung 3–33](#))
- Entfernen Sie einige Zeilen oder löschen Sie Fehler, indem Sie auf das Radiergummi-Symbol tippen und über die zu löschenden Teile streichen. (Referenz 2, [Abbildung 3–33](#))
- Löschen Sie alle angefertigten Zeichnungen, indem Sie auf die Option „Löschen“ tippen. (Referenz 3, [Abbildung 3–33](#))

Speichern von Zeichnungen

Tippen Sie auf das Speichersymbol, wenn die erstellten Zeichnungen und im Falle von Anmerkungen deren Hintergrund für eine spätere Verwendung gespeichert werden sollen. (Referenz 4, [Abbildung 3–33](#))

Nach dem Antippen werden die Zeichnungen, und im Falle von Anmerkungen auch deren Hintergrund, automatisch auf einem USB-Stick gespeichert, der an die Base Unit angeschlossen ist. Auf allen an den Button angeschlossenen Geräten wird außerdem ein Pop-up-Fenster mit der Aufforderung angezeigt, eine Kopie lokal zu speichern. Die Datei wird nach dem Besprechungsraum und dem aktuellen Datum benannt.



Schwarze und weiße Linien werden beim Speichern invertiert. Das bedeutet, dass schwarze Linien weiß und weiße Linien schwarz werden.

Präsentator-Modus

Um die Verwendung der Wandtafel-Funktion und Anmerkungen zu beenden, tippen Sie auf das Schließen-Symbol. (Referenz 5, [Abbildung 3–33](#))

Dadurch werden alle Zeichnungen, die im Anmerkungsmodus erstellt wurden, gelöscht. Zeichnungen, die im Wandtafelmodus erstellt wurden, **werden aber wiederhergestellt**, wenn Sie wieder zur Wandtafel-Funktion wechseln.

3.5.2 Touchback

Informationen zu Touchback



Nur verfügbar, wenn ein Touchscreen an die Base Unit angeschlossen ist.

Diese Option ermöglicht die Steuerung des angeschlossenen Geräts durch Drücken auf den angeschlossenen Touchscreen, ohne dass Sie sich in der Nähe des angeschlossenen Geräts aufhalten oder es mit einer Maus steuern müssen.

Sie können Touchback deaktivieren, indem Sie auf das Touchback-Symbol in der Mitte der Symbole unten rechts drücken.



Abbildung 3–34 Touchback-Symbol

3.5.3 PowerPoint-Moderatormodus

Informationen zum PowerPoint-Moderator

Zum Anzeigen von Notizen, die in Microsoft Office PowerPoint erstellt wurden, kann der Moderatormodus verwendet werden. Dadurch sind keine zusätzlichen Bildschirme mehr nötig, um eine effektive Präsentation zu halten.



Wenn Sie in PowerPoint präsentieren, ohne den Präsentationsmodus zu verwenden, erinnert ClickShare den Benutzer automatisch an diese Funktion.

So verwenden Sie den PowerPoint-Moderatormodus

1. Öffnen Sie die gewünschte PowerPoint-Datei in Microsoft Office PowerPoint.
2. Starten Sie die Präsentation.
3. Geben Sie den Präsentationsbildschirm für die gewählte ClickShare-Verbindung frei. Ausführliche Informationen finden Sie unter ["Verbindungsverfahren"](#), Seite 22.
4. Klicken Sie mit der rechten Maustaste auf die Folie und wählen Sie „Referentenansicht“.

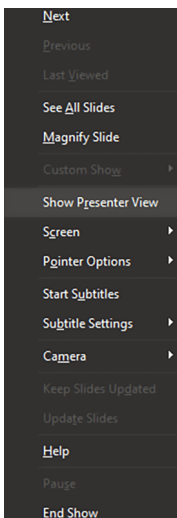


Abbildung 3–35 Beispiel für das Kontextmenü in Microsoft Office PowerPoint

3.5.4 Kalenderintegration

Informationen zur Kalenderintegration

Dies Funktion ermöglicht ClickShare den Zugriff auf und die Nutzung des Kalenders von E-Mail-Konten, die mit dem Gerät verbunden sind, um die Teilnahme an Besprechungen zu vereinfachen. Besprechungserinnerungen und Beitrittsoptionen werden ebenfalls von ClickShare verwaltet und verbessert.

So aktivieren Sie die Kalenderintegration

1. Öffnen Sie die Einstellungen über das Menü in der oberen rechten Ecke.

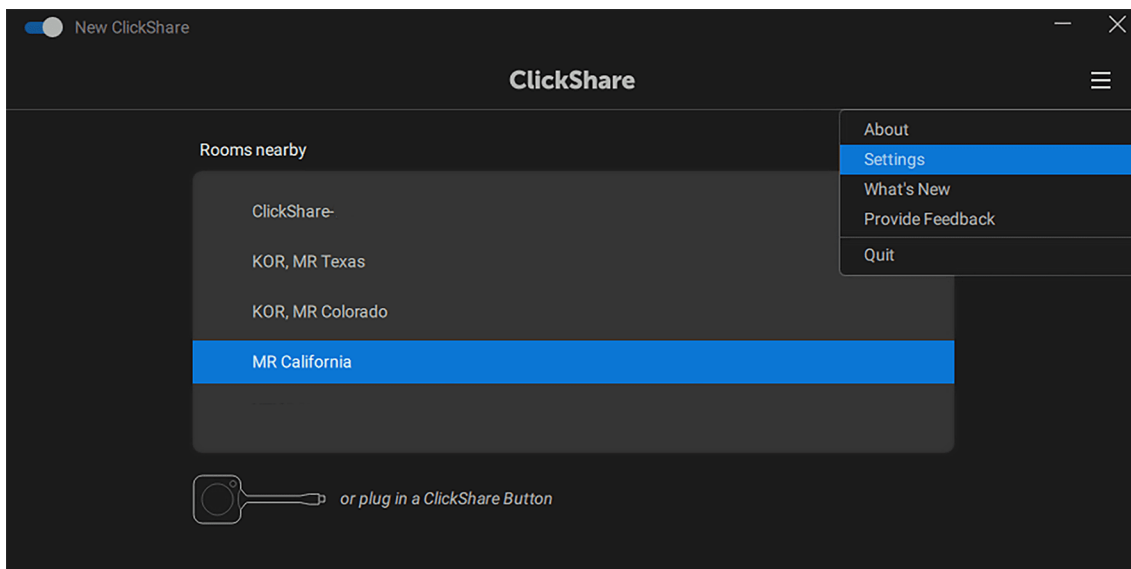


Abbildung 3–36 Beispiel für den Speicherort der Einstellungen der Desktop-App

2. Aktivieren Sie die Kalenderintegrationsfunktion.

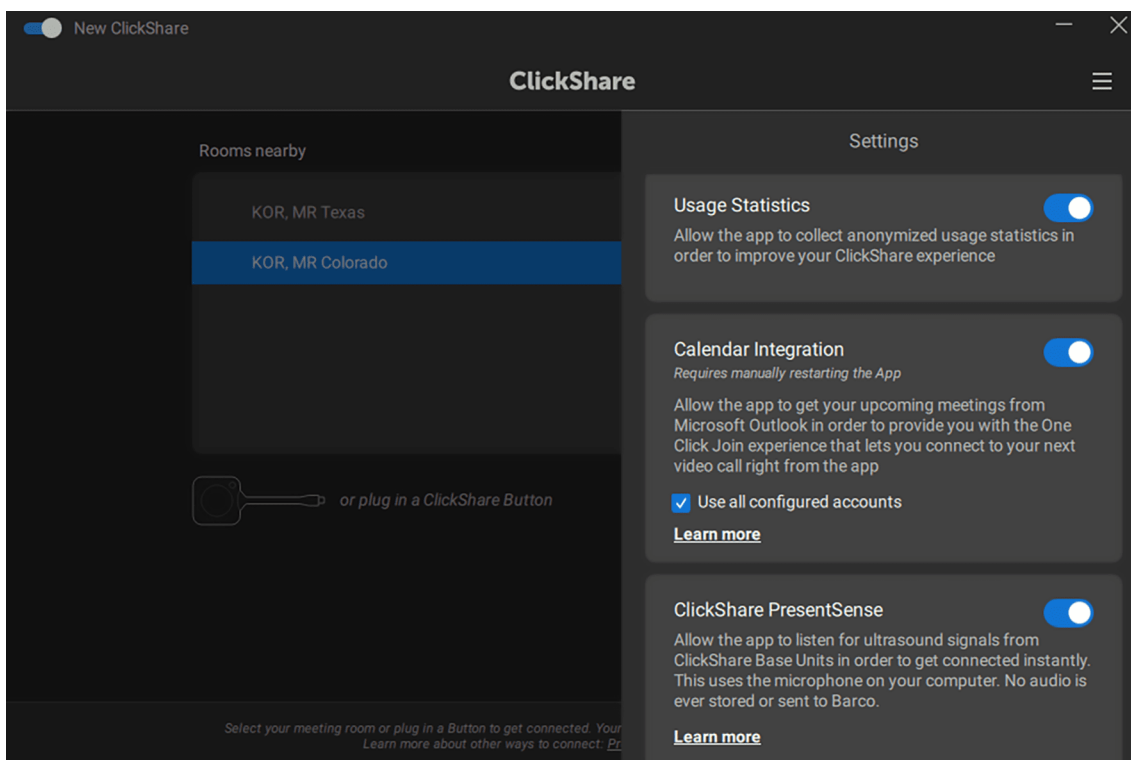


Abbildung 3–37 Beispiel für eine aktivierte Kalenderintegration mit Zugriff auf alle E-Mail-Konten



Tip: ClickShare kann die Kalender aller verbundenen E-Mail-Konten auf einmal verwalten, wenn das Kontrollkästchen „Alle konfigurierten Konten verwenden“ aktiviert ist.

3. Schließen Sie die ClickShare-App manuell.



Tip: Wenn Sie das Fenster der App mit dem Kreuz schließen, werden die Hintergrundprozesse der App nicht beendet. Die App muss geschlossen oder vollständig beendet werden. Wenn die Versuche, die App vollständig zu schließen, fehlschlagen, starten Sie das gesamte Gerät neu.

4. Starten Sie die ClickShare-App neu.

Bevorstehende Besprechungen werden in der ClickShare-App an zwei Stellen angezeigt:

- Auf dem Startbildschirm:

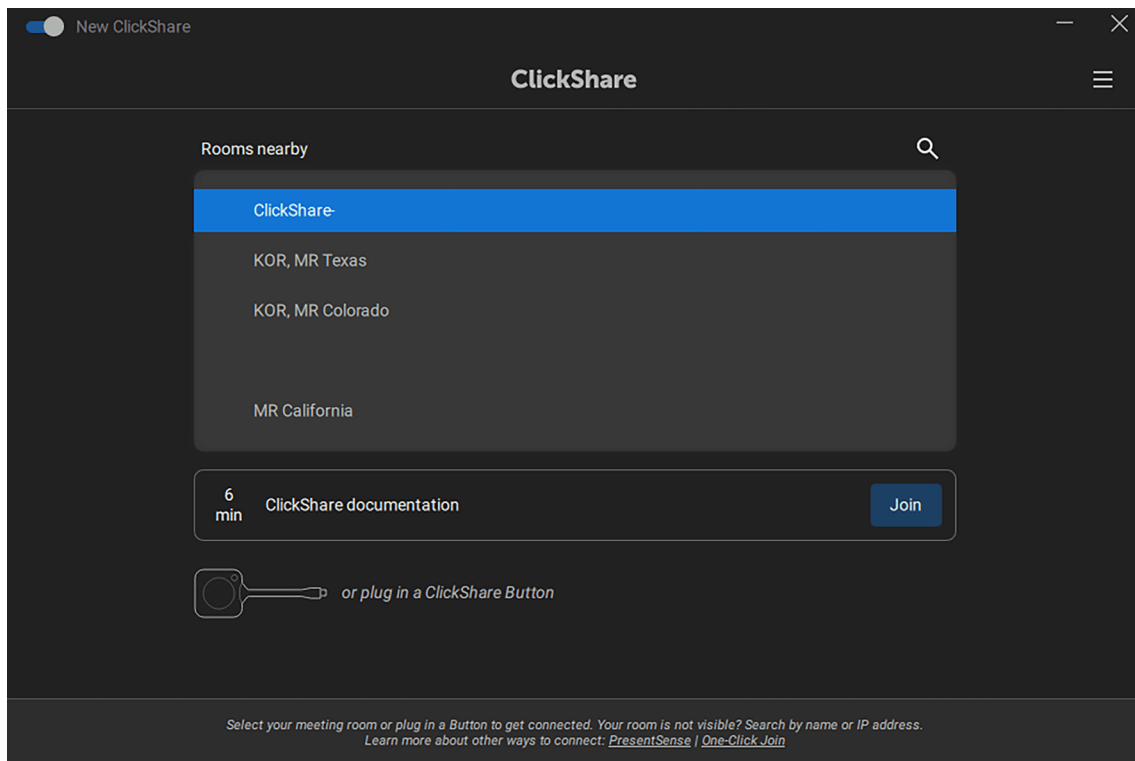


Abbildung 3–38 Beispiel für die Kalenderintegration auf dem Startbildschirm

- Während der Freigabe nach Drücken des Kalendersymbols in der oberen rechten Ecke:

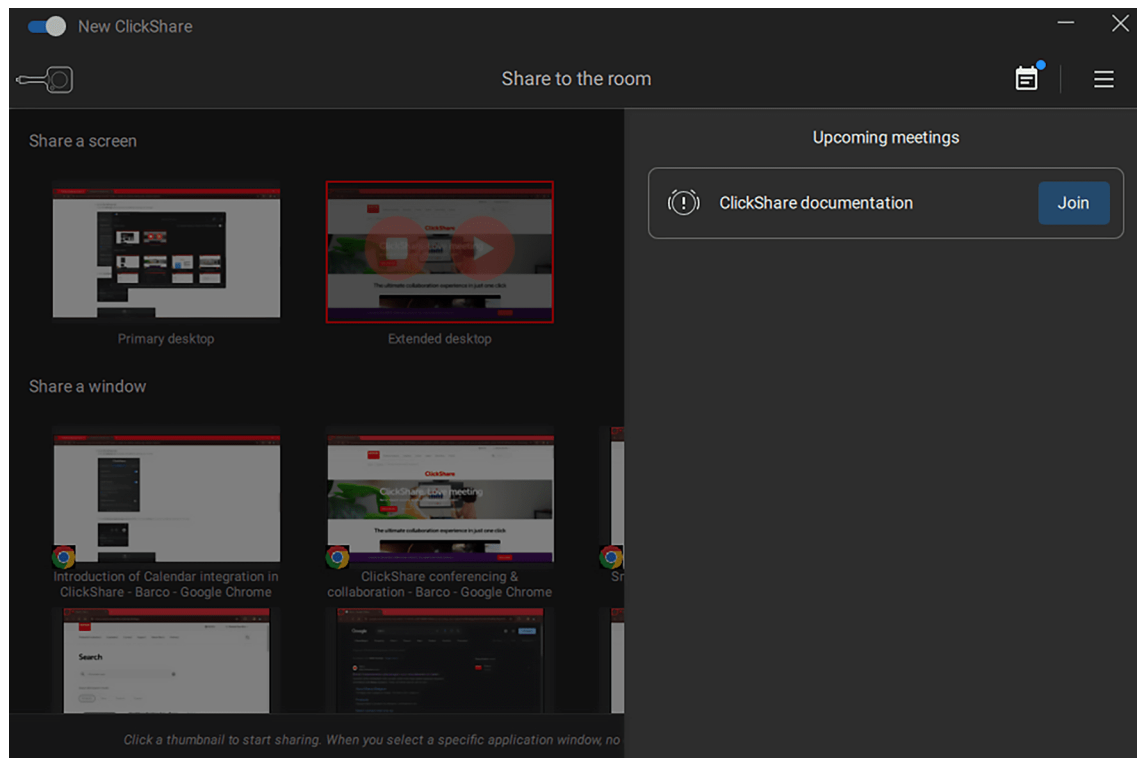


Abbildung 3–39 Beispiel für die Kalenderintegration während der Freigabe

Verlassen des Besprechungs- raums

4

4.1	Schließen der Verbindung	46
4.2	Hardware-Reinigung	46

Informationen zum Verlassen

Wenn die Besprechung beendet ist oder die Nutzung von ClickShare nicht mehr unmittelbar erforderlich ist, werden in diesem Kapitel einige bewährte Verfahren empfohlen, um die Auswirkungen auf die nächste Person zu minimieren.

4.1 Schließen der Verbindung

Informationen zum Schließen der Verbindung

Wenn die Verbindung zwischen den verbundenen Geräten und ClickShare unterbrochen oder abrupt beendet wurde, schaltet das ClickShare-System nach einiger Zeit wieder auf das Hintergrundbild zurück. Es werden keine Inhalte für längere Zeit auf dem Bildschirm angezeigt, es wird jedoch empfohlen, die Verbindung ordnungsgemäß zu schließen.

Das richtigen Verfahren zum Schließen der Verbindung hängt von der hergestellten Verbindung ab und ist wie folgt:

- Schließen mit dem Button
- Schließen mit der ClickShare-App

Schließen der Button-Verbindung

1. Drücken Sie die mittlere Freigabe-Taste, um die Freigabe zu beenden.
2. Vergewissern Sie sich, dass keine Inhalte mehr auf dem Display angezeigt werden und der Bildschirmhintergrund wieder angezeigt wird.
3. Trennen Sie die Buttons von den verbundenen Geräten.

Schließen der ClickShare-App-Verbindung

1. Beenden Sie die Freigabe von Inhalten, indem Sie in der App auf das Stopp-Symbol links neben dem freigegebenen Bildschirm oder Fenster tippen.

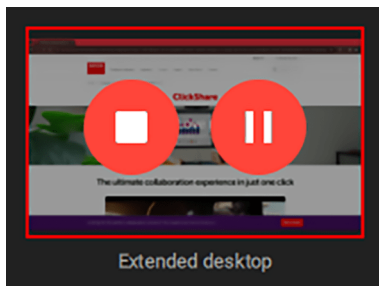


Abbildung 4-1 Beispiel für eine Stopp-Schaltfläche auf einem freigegebenen Bildschirm

2. Trennen Sie die Verbindung zu ClickShare durch Drücken der Trennen-Schaltfläche in der oberen linken Ecke.

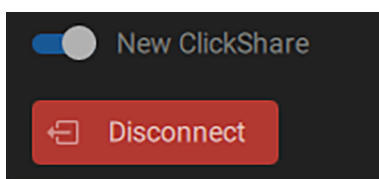


Abbildung 4-2 Schaltfläche zum Trennen der Verbindung

3. Schließen Sie die Anwendung (**optional**).

4.2 Hardware-Reinigung

Informationen zur Hardware-Reinigung

CB Core, CB Pro enthält Funktionen, die durch unsachgemäße Lagerung beschädigt werden können oder dann weniger leistungsfähig sind. Es wird daher empfohlen, die Base Unit beim Verlassen zu schützen und zu reinigen.

Button-Reinigung

Lagern Sie die benutzten Buttons an ihrem ursprünglichen Platz im Besprechungsraum oder bringen Sie sie dorthin zurück. Auf diese Weise wird verhindert, dass Buttons verloren gehen oder beschädigt werden, und die Zeit, bis die nächste Person mit der Nutzung von ClickShare beginnen kann, wird verkürzt.

Schutz des Objektivs

1. Reinigen Sie das Objektiv von Staub und Fingerabdrücken.
2. Bringen Sie die Staubkappe der Objektivabdeckung am Objektiv an.

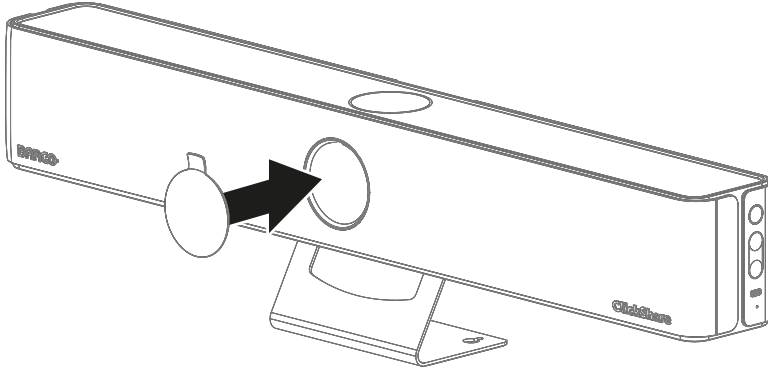


Abbildung 4-3 Anbringungsrichtung für die Objektivabdeckung

Dienstleistung

5

5.1 Austausch der Frontabdeckung


Informationen zum Austausch der Abdeckung

Nur die vordere Abdeckung kann ersetzt werden, wenn sie beschädigt wurde. Es wird nicht empfohlen, die Frontabdeckung häufig abzunehmen oder die Base Unit ohne angebrachte Frontabdeckung zu betreiben.


Wenden Sie sich an Barco, um eine neue Frontabdeckung zu erhalten, wenn ein Austausch erforderlich ist.

So ersetzen Sie die Abdeckung

1. Trennen oder lösen Sie die Base Unit für einen einfacheren Zugang. (**optional**)
2. Nehmen Sie die vordere Abdeckung ab.

 **Hinweis:** Seien Sie vorsichtig, um eine Beschädigung des Kameraobjektivs und der Lautsprecher zu vermeiden.

- a) Legen Sie die Base Unit auf die Rückseite oder auf den Kopf.

 **Hinweis:** Legen Sie die Base Unit nicht auf die Vorderseite, da dies die Kamera beschädigen könnte.

- b) Lösen Sie die fünf Kreuzschlitzschrauben, mit denen die Wandhalterung an der Base Unit befestigt ist.

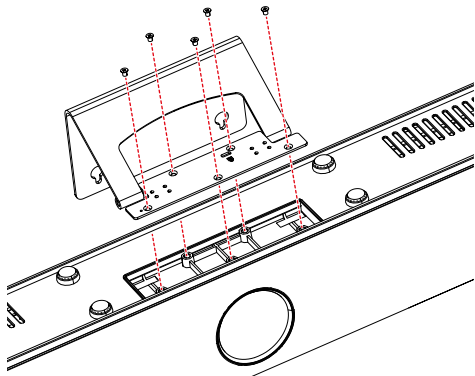


Abbildung 5-1 Lage der fünf zu lösenden Schrauben

- c) Lösen Sie die beiden Kreuzschlitzschrauben, mit denen die Frontabdeckung an der Base Unit befestigt ist.

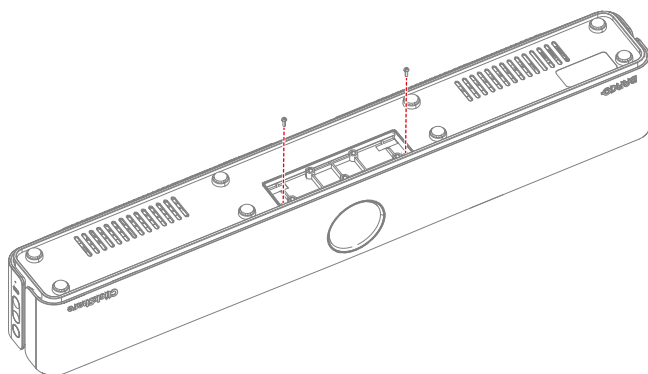


Abbildung 5-2 Lage der beiden zu lösenden Schrauben der Frontabdeckung

- d) Ziehen Sie die Seiten von der Base Unit weg, bis die Befestigungen nicht mehr in die Base Unit eingeklickt sind.

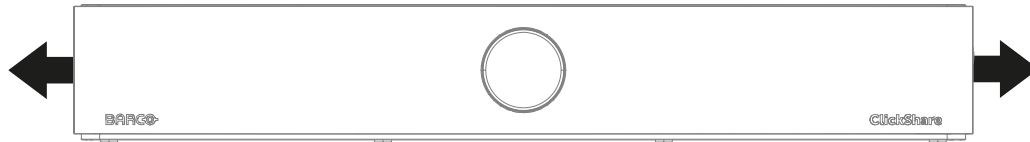


Abbildung 5-3 Zugrichtung für die Seitenbefestigungen

- e) Ziehen Sie die vordere Abdeckung von der Base Unit weg, bis keine der Befestigungen mehr in die Base Unit eingeklickt ist.

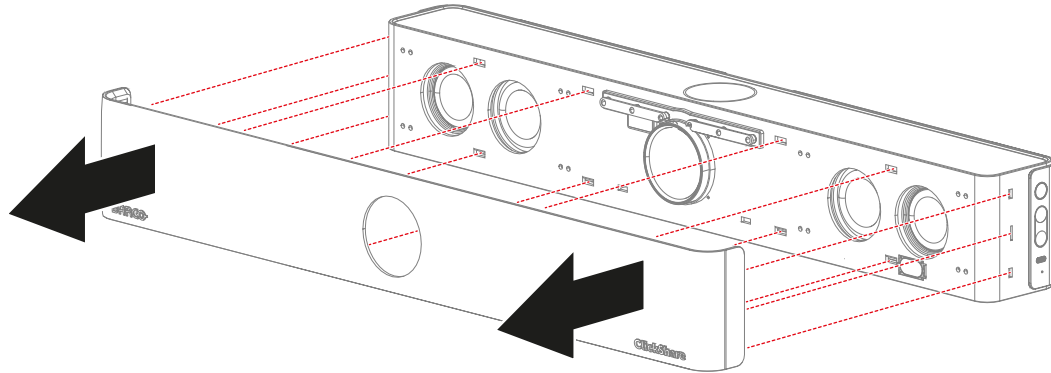


Abbildung 5-4 Lage aller Befestigungen und Zugrichtung der Frontabdeckung

3. Bringen Sie die Ersatzfrontabdeckung an.

- a) Klicken Sie die rechte oder linke Seite der Frontabdeckung in die Befestigungslöcher der Base Unit.

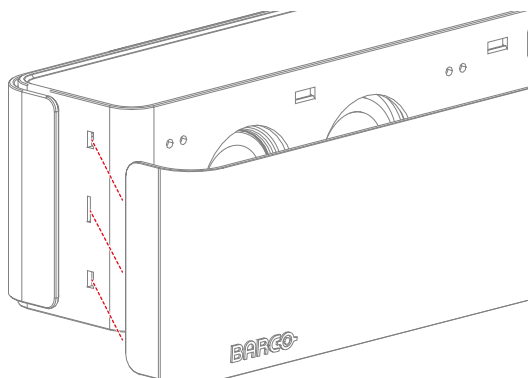


Abbildung 5-5 Linke Befestigungspunkte

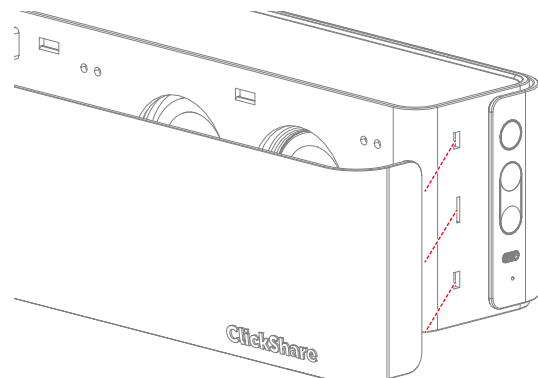


Abbildung 5-6 Rechte Befestigungspunkte

- b) Klicken Sie nacheinander jede Befestigung ein, bis alle Befestigungen eingerastet sind.

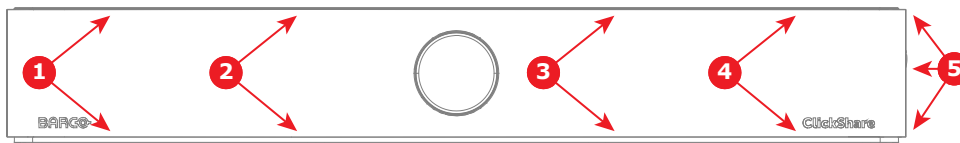


Abbildung 5-7 Anbringungsrichtung beim Start von links

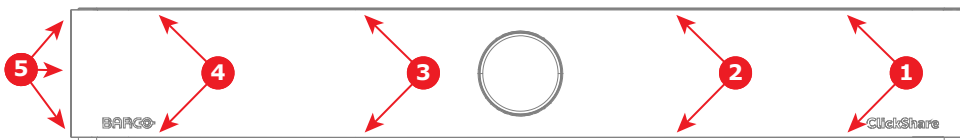


Abbildung 5-8 Anbringungsrichtung beim Start von rechts

- c) Schrauben Sie die beiden Kreuzschlitzschrauben fest, um die Frontabdeckung zu sichern.

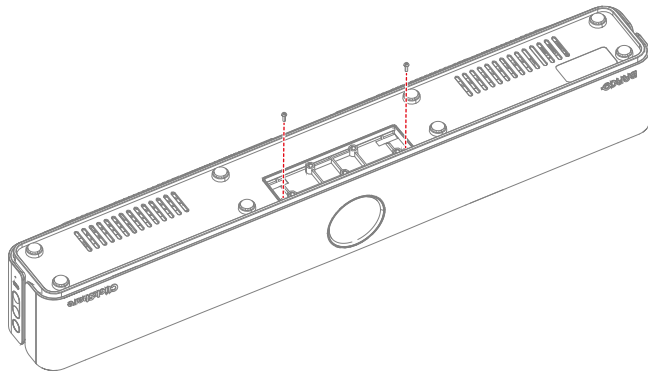


Abbildung 5-9 Lage der beiden festzuziehenden Schrauben der Frontabdeckung

- d) Schrauben Sie fünf Kreuzschlitzschrauben zur Befestigung der Wandhalterung ein.

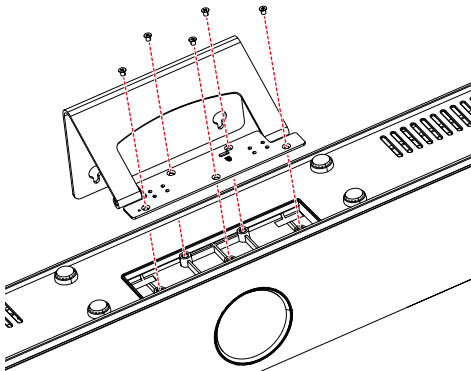


Abbildung 5-10 Lage der fünf festzuziehenden Schrauben

4. Schließen Sie die Base Unit wieder an, bringen Sie sie wieder an und positionieren Sie sie an der gewünschten Stelle. (**optional**)

Technische Daten

A

A.1	Base Unit-Spezifikationen	54
A.2	Button-Spezifikationen	56

A.1 Base Unit-Spezifikationen

Technische Daten – CB Core

Betriebssystem	Windows 10 und höher macOS 11 (Ventura) und höher Android v13 und höher (ClickShare-App) iOS 16 und höher (ClickShare-App)
Systemanforderungen	Für ein reibungsloses Arbeiten mit Microsoft Teams oder Zoom mindestens: Intel i3 Dual-Core Prozessor / 8 GB RAM / Betriebssystem: Windows 10 (neueste Version) oder Mac OS Ventura (neueste Version) Empfohlen: Intel i5 4-Kern-Prozessor / 8 GB RAM / Betriebssystem: Windows 11 (neueste Version) oder Mac OS (neueste Version)
Videoausgänge	4K UHD (3.840*2.160) bei 30 Hz HDMI 1.4b oder USB-C DP ALT-Modus (DisplayPort 1.2)
Videoeingänge	-
Kamera	4K-Kamera, 3x Zoom/ePTZ, 120° Sichtfeld
Kamera-KI	Gruppen-Bildausschnitt und Kompositionsmodus mit bis zu 4 Personen
Audioausgang	2x 10-W-Vollduplex- und Stereolautsprecher, 8 Ohm Impedanz (verfügbar ab Mitte 2024)
Tonabnehmer	6 Strahlenbündelungs-MEMS-Mikrofone mit Echo- und Hintergrundgeräuschunterdrückung. Aufnahmereichweite bis zu 4,5 Meter (15 Fuß)
ClickShare Buttons	1
ClickShare-App	Desktop & Mobilgerät
Native Protokolle	Airplay, Google Cast, Miracast (verfügbar Mitte 2024)
Geräuschpegel	Ohne Lüfter
Authentifizierungsprotokoll	WPA2-PSK im Standalone-Modus WPA2-PSK oder IEEE 802.1X mit dem ClickShare Button im Netzwerkintegrationsmodus
Protokoll für drahtlose Übertragung	IEEE 802.11 a/g/n/ac und IEEE 802.15.1
Reichweite	Max. 30 m (100 Fuß) zwischen ClickShare Button und ClickShare-Bar
Frequenzband	2,4 GHz und 5 GHz (Unterstützung für DFS-Kanäle in ausgewählten Ländern im Netzwerkintegrationsmodus)
Verbindungen	1x USB-C 3.1 (DP) zum Bildschirm, 1x USB-A 2.0, 1x Ethernet-LAN, 1 Gbit, 1x USB-C 2.0 (Seite)
Temperaturbereich	Betrieb: 0 °C bis +40 °C (+32°F bis +104°F), Max: 35 °C (95°F) bei 3.000 m, Lagerung: 20 °C bis +60 °C (+4°F bis +140°F)
Luftfeuchtigkeit	Lagerung: 0 bis 90 % relative Luftfeuchtigkeit, nicht-kondensierend, Betrieb: 0 bis 85 % relative Luftfeuchtigkeit, nicht-kondensierend
Diebstahlsicherung	Kensington-Schloss (Rück- und Unterseite)
Zertifizierungen	FCC/CE
Unterstützung für Touchscreen und Interaktivität	Nein
Wireless Conferencing	über App oder Button
Lokale Ansicht	Ja

Netzwerkverbindung	LAN und WLAN
Verwaltung und Berichterstellung	Ja
Garantie	1 Jahr Standard. Bei Registrierung 5 Jahre Abdeckung über SmartCare

CB Pro-Spezifikationen

Betriebssystem	Windows 10 und höher macOS 11 (Ventura) und höher Android v13 und höher (ClickShare-App) iOS 16 und höher (ClickShare-App)
Systemanforderungen	Für ein reibungsloses Arbeiten mit Microsoft Teams oder Zoom mindestens: Intel i3 Dual-Core Prozessor / 8 GB RAM / Betriebssystem: Windows 10 (neueste Version) oder Mac OS Ventura (neueste Version) Empfohlen: Intel i5 4-Kern-Prozessor / 8 GB RAM / Betriebssystem: Windows 11 (neueste Version) oder Mac OS (neueste Version)
Videoausgänge	4K UHD (3.840*2.160) @ 30 Hz oder 2x 1080p @ 30 Hz. HDMI 1.4b oder 1.4b oder USB-C DP ALT-Modus (DisplayPort 1.2) (Doppelbildschirm verfügbar ab Mitte 2024)
Videoeingänge	4K UHD (3.840*2.160) bei 30 Hz. USB-C DP ALT-Modus (DisplayPort 1.2)
Kamera	4K, 1080p, 720p bei 30 fps, 3x Zoom/ePTZ, 120° Sichtfeld
Kamera-KI	Gruppen-Bildausschnitt, Sprecher-Bildausschnitt und Verfolgungs- und Kompositionsmodus mit bis zu 4 Personen
Audioausgang	2x 10-W-Vollduplex- und Stereolautsprecher, 8 Ohm Impedanz (verfügbar ab Mitte 2024)
Tonabnehmer	6 Strahlenbündelungs-MEMS-Mikrofone mit Echo- und Hintergrundgeräuschunterdrückung. Aufnahmereichweite bis zu 4,5 Meter (15 Fuß)
ClickShare Buttons	2
ClickShare-App	Desktop & Mobilgerät
Native Protokolle	Airplay, Google Cast, Miracast (verfügbar Mitte 2024)
Geräuschpegel	Ohne Lüfter
Authentifizierungsprotokoll	WPA2-PSK im Standalone-Modus WPA2-PSK oder IEEE 802.1X mit dem ClickShare Button im Netzwerkintegrationsmodus
Protokoll für drahtlose Übertragung	IEEE 802.11 a/g/n/ac und IEEE 802.15.1
Reichweite	Max. 30 m (100 Fuß) zwischen ClickShare Button und ClickShare-Bar
Frequenzband	2,4 GHz und 5 GHz (Unterstützung für DFS-Kanäle in ausgewählten Ländern im Netzwerkintegrationsmodus)
Verbindungen	1x USB-C 3.1 (DP) zum Bildschirm, 1x USB-C 3.1 (DP) Videoeingang, 1x USB-A 2.0, 1x Ethernet-LAN, 1 Gbit, 1x USB-C 2.0 (Seite)
Temperaturbereich	Betrieb: 0 °C bis +40 °C (+32°F bis +104°F), Max: 35°C (95°F) bei 3.000 m, Lagerung: 20 °C bis +60 °C (+4°F bis +140°F)
Luftfeuchtigkeit	Lagerung: 0 bis 90 % relative Luftfeuchtigkeit, nicht-kondensierend, Betrieb: 0 bis 85 % relative Luftfeuchtigkeit, nicht-kondensierend
Diebstahlsicherung	Kensington-Schloss (Rück- und Unterseite)

Zertifizierungen	FCC/CE
Unterstützung für Touchscreen und Interaktivität	Ja
Wireless Conferencing	über App oder Button
Lokale Ansicht	Ja
Netzwerkverbindung	LAN und WLAN
Verwaltung und Berichterstellung	Ja
Garantie	1 Jahr Standard. Bei Registrierung 5 Jahre Abdeckung über SmartCare

A.2 Button-Spezifikationen

Technische Daten – Button der 4. Generation

Gewicht	60 gr - 0,132 lb
Frequenzband	2,4 GHz und 5 GHz
Protokoll für drahtlose Übertragung	IEEE 802.11 a/b/g/n/ac
Authentifizierungsprotokoll	WPA2-PSK im Stand-Alone-Modus WPA2-PSK oder IEEE 802.1X im Netzwerkintegrationsmodus
Anschlüsse	USB-C-Typ
Abmessungen (HxBxT)	14,6 mm x 59,3 mm x 161,39 mm / 0,57" x 2,354" x 6,354"
Leistungsaufnahme	Stromversorgung über USB 5 V Gleichstrom 350 mA typisch 500 mA maximal

Informationen zu gesetzlichen Bestimmungen

B

B.1	Internationale Sicherheitsstandards	58
B.2	Internationales Zertifikat.....	58

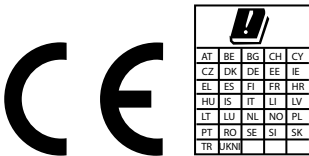
B.1 Internationale Sicherheitsstandards

Übersicht über die Standards

Dieses Gerät entspricht den internationalen Sicherheitsstandards IEC62368-1, EN62368-1, UL62368-1 und CAN/CSA C22.2 No.62368-1 für Informationstechnologiegeräte inklusive elektrischer Bürogeräte. Diese Sicherheitsstandards stellen hohe Anforderungen an den Einsatz sicherheitskritischer Komponenten, Materialien und Isolierungen, um die Benutzer oder Bediener vor Stromschlägen zu schützen und zu verhindern, dass sie mit unter Spannung stehenden Teilen in Berührung kommen. Sicherheitsstandards legen auch Grenzwerte fest für den internen und externen Temperaturanstieg, Strahlungsstärken, mechanische Stabilität und Belastbarkeit, Gehäusekonstruktion und Feuerschutz. Tests mit simulierten Einzelfehlerbedingungen gewährleisten, dass auch bei Betriebsstörungen keine Gefährdung des Benutzers von dem Gerät ausgeht.

B.2 Internationales Zertifikat

CE-Zertifizierung



CB3010S (R9861632EUB1; R9861633EUB2) sind zur Verwendung in allen Ländern der Europäischen Union, der Europäischen Freihandelszone und der Türkei geeignet.

Der CB3010S ist auf den Gebrauch in Innenräumen beschränkt, wenn er im Frequenzbereich 5.150 bis 5.250 MHz betrieben wird.

Hiermit erklärt Barco NV, dass der Funkgerätyp CB3010S der Richtlinie 2014/53/EU entspricht. Der vollständige Text der EU-Konformitätserklärung ist unter der folgenden Internetadresse verfügbar:

<https://www.barco.com/en/support/docs/tde12849> (Base Unit)

Für das 2,4-GHz-Band:

- 2.402 MHz - 2.482 MHz
- Maximale EIRP: 20 dBm

Für das 5-GHz-Band:

- 5.150 MHz - 5.350 MHz
- 5.470 MHz - 5.725 MHz
- Maximale EIRP: 23 dBm

<https://www.barco.com/en/support/docs/tde11913> (Button)

Der ClickShare Button CSBTN004 wurde getestet und entspricht den EU-Standards für HF-Exposition. Der maximal gemeldete SAR-Wert liegt bei 0,164 W/kg.

Für das 2,4-GHz-Band:

- 2.402 MHz - 2.482 MHz
- Maximale EIRP: 19,93 dBm

Für das 5-GHz-Band:

- 5.150 MHz - 5.350 MHz
- 5.470 MHz - 5.725 MHz
- Maximale EIRP: 22,99 dBm

KCC-Zertifizierung



R-R-BVY-CSBTN004
WCBN814A: R-C-LTO-WCBN814A
CB3010S: R-R-BVY-xxxxxxx

NOM-Zertifizierung



IFETEL-ID: RCPBACxxx-xxxx

NBTC-Zertifizierung

เครื่องโพรคมนาอมและอุปกรณ์ที่มี "ความสอดคล้อง" ตามมาตรฐานหรือข้อกำหนดทางเทคนิคของ กสทช.



Abbildung B-1

Produktkonformität

C

C.1	Produktkonformität USA.....	62
C.2	Produktkonformität Vereinigtes Königreich	63
C.3	Produktkonformität Kanada	63
C.4	Produktkonformität Brasilien.....	65
C.5	Produktkonformität Mexiko	66
C.6	Produktkonformität Korea.....	66
C.7	Produktkonformität Taiwan	66
C.8	Produktkonformität Israel	67
C.9	Produktkonformität Ukraine	67

C.1 Produktkonformität USA

Angaben der Federal Communication Commission (Regulierungsbehörde für Telekommunikation und Rundfunk in den USA) zu Störungen

Wir machen Sie ausdrücklich darauf aufmerksam, dass Änderungen, die nicht ausdrücklich von der Partei genehmigt werden, die zur Einhaltung der Richtlinien verantwortlich ist, die Betriebsgenehmigung des Benutzers für dieses Gerät erlöschen lassen können.

Dieses Produkt wurde geprüft und entspricht den Grenzwerten für digitale Geräte der Klasse B gemäß Abschnitt 15 der FCC-Richtlinien. Diese Grenzwerte wurden festgelegt, um einen ausreichenden Schutz gegen schädliche Interferenzen in einer Wohneinrichtung zu bieten. Dieses Produkt erzeugt, verwendet und kann Hochfrequenzenergie aussenden. Falls es nicht in Übereinstimmung mit den Anweisungen installiert wird, kann es Funkverbindungen stören. Ein störungsfreier Betrieb kann jedoch nicht in allen Einrichtungen garantiert werden.

Sollte das Produkt den Radio- oder Fernsehempfang stören, was durch Aus- und Wiedereinschalten des Produkts ermittelt werden kann, wird dem Benutzer geraten, die Störungen durch eine bzw. mehrere der folgenden Maßnahmen zu beseitigen:

- Empfangsantenne neu ausrichten oder ihre Position verändern.
- Den Abstand zwischen Gerät und Empfänger vergrößern.
- Gerät und Empfänger an Steckdosen unterschiedlicher Stromkreise anschließen.
- Den Händler oder einen erfahrenen Radio/TV-Experten um Hilfe bitten.

Weitere hilfreiche Informationen finden Sie möglicherweise auch in der FCC-Broschüre „How to Identify and Resolve Radio-TV Interference Problems“ (Wie Interferenzprobleme bei Radio und Fernseher identifiziert und behoben werden). Diese Broschüre ist erhältlich beim U.S. Government Printing Office, 20402 Washington D. C. (Staatsdruckerei der USA)

Änderungen und Modifikationen, die von dem Hersteller dieses Geräts oder dem Antragssteller nicht ausdrücklich genehmigt sind, können nach den Bestimmungen der Federal Communication Commission (Regulierungsbehörde für Telekommunikation und Rundfunk in den USA) einen Verfall der Betriebserlaubnis für dieses Produkt zur Folge haben.

Um eine Einhaltung der FCC-Bestimmungen zu gewährleisten, müssen für dieses Gerät abgeschirmte Kabel verwendet werden. Der Betrieb mit nicht genehmigtem Zubehör oder mit nicht abgeschirmten Kabeln kann zu Störungen des Radio- oder Fernsehempfangs führen.

Dieses Gerät entspricht Teil 15 der FCC-Bestimmungen. Der Betrieb ist nur zulässig, wenn die beiden folgenden Bedingungen erfüllt sind: (1) dieses Gerät verursacht keine gefährlichen Störungen und (2) dieses Gerät muss empfangene Störungen verarbeiten können, einschließlich solcher Störungen, die einen unerwünschten Betrieb verursachen können.

FCC-HF-Strahlungseinwirkungserklärung: Dieses Gerät kann im 802.11a-Modus betrieben werden. Im Frequenzbereich von 5,15 - 5,25 GHz betriebene 802.11a-Geräte dürfen in den USA nur im Innenbereich eingesetzt werden, um jegliche potenzielle Störung von Mobile Satellite Services (MSS) zu reduzieren. WIFI-Zugriffspunkte, die den Einsatz Ihres Geräts im 802.11a-Modus (5,15 - 5,25-GHz-Band) ermöglichen können, sind nur für den Einsatz im Innenbereich optimiert. Wenn Ihr WIFI-Netzwerk in diesem Modus betrieben werden kann, beschränken Sie Ihre WIFI-Nutzung auf den Innenbereich, um keine Bundesvorschriften zum Schutz von Mobile Satellite Services zu verletzen.

1. Dieser Sender darf nicht zusammen mit einer anderen Antenne oder einem anderen Sender positioniert bzw. in Verbindung damit betrieben werden.
2. Dieses Gerät entspricht den Grenzwerten der HF-Strahlungseinwirkungserklärung, die für eine unkontrollierte Umgebung festgelegt sind.
Dieses Gerät sollte mindestens 20 cm von Ihrem Körper entfernt installiert und betrieben werden.

Base Unit versehen mit FCC-ID: PPQ-WCBN814A

Button FCC-ID (Modell CSBTN004): 2AAED-CSBTN004

Der ClickShare Button 2AAED-CSBTN004 wurde getestet und entspricht den FCC-Richtlinien für HF-Exposition. Der maximal gemeldete SAR-Wert liegt bei 0.47 W/kg.

Der ClickShare Button 2AAED-CSBTN004 sollte mindestens 5 mm von Ihrem Körper entfernt installiert und betrieben werden.

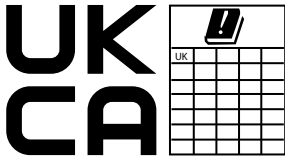
FCC-Verantwortlicher: Barco Inc., 3059 Premiere Parkway Suite 400, 30097 Duluth GA, Vereinigte Staaten, Tel: +1 678 475 8000

Für die Verwendung mit Auswahl des Ländercodes (WLAN-Geräte):

Hinweis: Die Ländercode-Auswahl gilt nur für Nicht-US-Modell und ist bei allen US-Modellen nicht verfügbar. Gemäß den FCC-Vorschriften müssen alle in den USA vertriebenen WLAN-Produkte fest auf US-Betriebskanäle eingestellt sein.

C.2 Produktkonformität Vereinigtes Königreich

UK-Konformität



CB3010S (R9861632EUB1; R9861633EUB2) ist für die Verwendung im Vereinigten Königreich geeignet.

Der CB3010S ist auf den Gebrauch in Innenräumen beschränkt, wenn er im Frequenzbereich 5.150 bis 5.350 MHz betrieben wird.

Hiermit erklärt Barco NV, dass der Funkgerätyp CB3010S den Vorgaben der Radio Equipment Regulations 2017: Großbritannien (Funkgeräteverordnung) entspricht. Der vollständige Text der britischen Konformitätserklärung ist unter der folgenden Internetadresse verfügbar:

<https://www.barco.com/en/support/docs/tde12850> (Base Unit)

Für das 2,4-GHz-Band:

- 2.402 MHz - 2.482 MHz
- Maximale EIRP: 20 dBm

Für das 5-GHz-Band:

- 5.150 MHz - 5.350 MHz
- 5.470 MHz - 5.725 MHz
- Maximale EIRP: 23 dBm

<https://www.barco.com/en/support/docs/tde11921> (Button)

Für das 2,4-GHz-Band:

- 2.402 MHz - 2.482 MHz
- Maximale EIRP: 19,93 dBm

Für das 5-GHz-Band:

- 5.150 MHz - 5.350 MHz
- 5.470 MHz - 5.725 MHz
- Maximale EIRP: 22,99 dBm

Bevollmächtigter Vertreter: Barco UK Ltd.

Adresse: Building 329, Doncastle Road
Bracknell RG12 8PE, Berkshire, Vereinigtes Königreich

Importeur:

- Midwich Ltd, Vince's Rd, Diss IP98 6BB
- Exertis UK Ltd, Chineham Park, Crockford Ln, Chineham, Basingstoke RG24 8EH

C.3 Produktkonformität Kanada

Kanada, Hinweise zu Industry Canada (IC)

Dieses Gerät erfüllt die Auflagen des/der lizenzfreien RSS-Standard(s) von Industry Canada. Der Betrieb ist nur zulässig, wenn die beiden folgenden Bedingungen erfüllt sind: (1) dieses Gerät verursacht keine Störungen und (2) dieses Gerät muss empfangene Störungen verarbeiten können, einschließlich solcher Störungen, die einen unerwünschten Betrieb des Geräts verursachen können.

Informationen zur Strahlenbelastung durch Radiofrequenz (RF)

Die Ausgangsleistung der Radiofrequenzstrahlung dieses drahtlosen Barco-Geräts unterschreitet die Grenzwerte für Radiofrequenzbelastung von Industry Canada (IC). Dieses drahtlose Barco-Gerät sollte so verwendet werden, dass potenzieller menschlicher Kontakt während des normalen Betriebs minimiert wird.

Achtung: Exposition gegenüber Hochfrequenzenergie.

1. Um den kanadischen HF-Expositionsanforderungen zu entsprechen, dürfen dieses Gerät und seine Antenne nicht nebeneinander positioniert oder in Verbindung mit einer anderen Antenne oder einem anderen Sender betrieben werden.
2. Um den RSS 102 HF-Expositionsanforderungen zu entsprechen, ist ein Trennungsabstand von mindestens 20 cm zwischen der Antenne dieses Geräts und allen Personen einzuhalten.

Base Unit versehen mit FCC-ID: 4491A-WCBN814A

Button IC (Modell CSBTN004): 21559-CSBTN004

Der ClickShare Button 21559-CSBTN004 wurde getestet und entspricht den IC-Richtlinien für HF-Exposition. Der maximal gemeldete SAR-Wert liegt bei 0.47 W/kg.

Der ClickShare Button 21559-CSBTN004 sollte mindestens 5 mm von Ihrem Körper entfernt installiert und betrieben werden.

IC-Antennenerklärung

Gemäß den Vorschriften von Industry Canada darf dieser Funksender nur mit einer Antenne des von Industry Canada vorgeschriebenen Typs mit höchstens der von Industry Canada vorgeschriebenen Verstärkung betrieben werden. Um das Risiko potenzieller Funkstörungen für andere Benutzer zu reduzieren, sollten Antennentyp und Verstärkung so gewählt werden, dass die äquivalente isotrope Strahlungsleistung das zur erfolgreichen Kommunikation erforderliche Maß nicht überschreitet.

Dieser Funksender 4491A-WCBN814A wurde von Industry Canada für den Betrieb mit den unten aufgelisteten Antennentypen mit der für den jeweiligen Typ maximal zulässigen Verstärkung und erforderlichen Antennenimpedanz zugelassen. Die Verwendung dieses Geräts mit in dieser Liste nicht aufgeführten Antennentypen, deren Verstärkung die für diesen Typ angegebene maximale Verstärkung überschreitet, ist strengstens untersagt.

Warnung zur ausschließlichen Verwendung in Innenräumen

Der Betrieb im Band 5.150-5.250 MHz ist nur für die Verwendung in Innenräumen, um mögliche schädliche Interferenzen für Zweikanal-Mobile-Satellitensysteme zu reduzieren.

Zertifizierungsinformationen (SAR)

Dieses Gerät wurde so konzipiert, dass es die Anforderungen für die Exposition gegenüber Funkwellen erfüllt, die von Industry Canada aufgestellt wurden.

Der von Kanada festgelegte SAR-Grenzwert liegt bei durchschnittlich 1,6 W/kg je ein Gramm Gewebe. Der höchste SAR-Wert, der IC für diesen Gerätetyp gemeldet wurde, entspricht diesem Grenzwert.

Der höchste SAR-Wert, der IC für diesen Gerätetyp unter Expositionsbedingungen bei der tragbaren Verwendung gemeldet wurde, liegt bei 1.14 W/kg.

Canada, avis d'Industry Canada (IC)

Le présent appareil est conforme aux CNR d'Industrie Canada applicables aux appareils radio exempts de licence. L'exploitation est autorisée aux deux conditions suivantes: (1) l'appareil ne doit pas produire de brouillage, et (2) l'utilisateur de l'appareil doit accepter tout brouillage radioélectrique subi, même si le brouillage est susceptible d'en compromettre le fonctionnement.

Informations concernant l'exposition aux fréquences radio (RF)

La puissance de sortie émise par l'appareil de sans fil Barco est inférieure à la limite d'exposition aux fréquences radio d'Industry Canada (IC). Utilisez l'appareil de sans fil Barco de façon à minimiser les contacts humains lors du fonctionnement normal.

Avvertissement: L'exposition aux rayonnements fréquences radio

1. Pour se conformer aux exigences de conformité RF canadienne l'exposition, cet appareil et son antenne ne doivent pas être co-localisés ou fonctionnant en conjonction avec une autre antenne ou transmetteur.
2. Pour se conformer aux exigences de conformité CNR 102 RF exposition, une distance de séparation d'au moins 20 cm doit être maintenue entre l'antenne de cet appareil et toutes les personnes.

Base Unit contient FCC ID: 4491A-WCBN814A

IC Button (modèle CSBTN004): 21559-CSBTN004

ClickShare Button 21559-CSBTN004 a été testé et répond aux directives d'exposition RF de la IC. La valeur SAR maximale rapportée est de 0.47 W/kg.

ClickShare Button 21559-CSBTN004 devrait être installé et utilisé avec une distance minimale de 5 mm entre le radiateur et votre corps.

Déclaration d'antenne d'Industrie Canada (IC)

Conformément à la réglementation d'Industrie Canada, le présent émetteur radio peut fonctionner avec une antenne d'un type et d'un gain maximal (ou inférieur) approuvé pour l'émetteur par Industrie Canada. Dans le but de réduire les risques de brouillage radioélectrique à l'intention des autres utilisateurs, il faut choisir le type d'antenne et son gain de sorte que la puissance isotrope rayonnée équivalente (p.i.r.e.) ne dépasse pas l'intensité nécessaire à l'établissement d'une communication satisfaisante.

Le présent émetteur radio 4491A-WCBN814A a été approuvé par Industrie Canada pour fonctionner avec les types d'antenne énumérés ci-dessous et ayant un gain admissible maximal et l'impédance requise pour chaque type d'antenne. Les types d'antenne non inclus dans cette liste, ou dont le gain est supérieur au gain maximal indiqué, sont strictement interdits pour l'exploitation de l'émetteur.

Utilisation à l'intérieur seulement

La bande 5150 - 5250 MHz est réservés uniquement pour une utilisation à l'intérieur afin de réduire les risques de brouillage préjudiciable aux systèmes de satellites mobiles utilisant les mêmes canaux.

Informations de certification (DAS)

Cet appareil est également conçu pour satisfaire aux exigences concernant l'exposition aux ondes radioélectriques établies par Industrie Canada.

Le seuil du DAS adopté par le Canada est de 1.6 W/kg pour 1g de tissu. La plus grande valeur de DAS signalée à IC pour ce type d'appareil ne dépasse pas ce seuil.

La valeur maximale de DAS signalée à IC pour ce type d'appareil lors du test dans des conditions d'exposition portative est de 1.14 W/kg.

C.4 Produktkonformität Brasilien

Visão geral da conformidade ANATEL

1. Este produto está homologado pela ANATEL de acordo com os procedimentos regulamentados para avaliação da conformidade de produtos para telecomunicações e atende aos requisitos técnicos aplicados, incluindo os limites de exposição da Taxa de Absorção Específica referente a campos elétricos, magnéticos e eletromagnéticos de radiofrequência. O máximo valor medido da Taxa de Absorção Específica referente à exposição localizada no tronco foi de 1,4 W/kg. Para maiores informações, consulte o site da ANATEL - www.anatel.gov.br.
2. Este equipamento não (CB3010S; CSBTN004) tem direito à proteção contra interferência prejudicial e não pode causar interferência em sistemas devidamente autorizados.

C.5 Produktkonformität Mexiko

Cumplimiento

La operación de este equipo está sujeta a las siguientes dos condiciones: (1) es posible que este equipo o dispositivo no cause interferencia perjudicial y (2) este equipo o dispositivo debe aceptar cualquier interferencia, incluyendo la que pueda causar su operación no deseada.

C.6 Produktkonformität Korea

KCC-Erklärung

기본 장치 기기명칭: 특정소출력무선기기(무선데이터통신시스템용 무선기기)

인증자상호: Barco N.V.

모델명: CB3010S

인증번호: R-R-BVY-xxxxxxx

제조연월: 20xx.

제조사/제조국: Barco NV/중국

본 기기와 20 cm 이상 떨어져서 사용하기 바랍니다

이 기기는 가정용(B급) 전자파적합기기임

버튼 기기명칭: 특정소출력무선기기(무선데이터통신시스템용 무선기기)

인증자상호: Barco N.V.

모델명: CSBTN004

인증번호: R-C-BVY-CSBTN004

제조연월: 2022

제조사/제조국: Barco NV/중국

모델명

CSBTN004

RF 경고: 해당 무선설비가 전파혼신 가능성이 있으므로 인명안전과 관련된 서비스는 할 수 없습니다.

EMC 경고:

이 기기는 업무용 환경에서 사용할 목적으로 적합성평가를 받은 기기로서

가정용 환경에서 사용하는 경우 전파간섭의 우려가 있습니다.

C.7 Produktkonformität Taiwan

NCC-Warnung

根據 NCC LP0002低功率射頻器材技術規範_章節3.8.2:

取得審驗證明之低功率射頻器材，非經核准，公司、商號或使用者均不得擅自變更頻率、加大功率或變更原設計之特性及功能。

低功率射頻器材之使用不得影響飛航安全及干擾合法通信；經發現有干擾現象時，應立即停用，並改善至無干擾時方得繼續使用。

前述合法通信，指依電信管理法規定作業之無線電通信。

低功率射頻器材須忍受合法通信或工業、科學及醫療用電波輻射性電機設備之干擾。

C.8 Produktkonformität Israel

הוראות בטיחות לשימוש במטען

יש לפעול ע"פ כללי הבטיחות הבאים בעת שימוש במטענים:

- בשימוש במכשיר בישראל יש לחבר לספק הכוח אך ורק את ראש התקע האירופי המתאים לשקעים בישראל.
- ודא שלמות ותקינות כבל החשמל והתקע.
- אין להכניס או להוציא את התקע מרשת החשמל בידיים רטובות.
- אין לפתוח את המטען, במקרה של בעיה כלשהי, יש לפנות למעבדת השירות הקרובה.
- יש להרחיק את המטען מנוזלים.
- במקרה של ריח מוזר, רעשים שמקורם במטען, יש לנתקו מיידית מרשת החשמל ולפנות למעבדת שירות.
- המטען מיועד לשימוש בתוך המבנה בלבד, לא לשימוש חיצוני ולא לשימוש בסביבה לחה.
- אין לחתוך, לשבור, ולעקם את כבל החשמל.
- אין להניח חפצים על כבל החשמל או להניח לו להתחמם יתר על המידה, שכן הדבר עלול לגרום לנזק, דליקה או התחשמלות.
- לפני ניקוי המטען יש לנתקו מרשת החשמל.
- יש להקפיד לתחזק את התקן הניתוק במצב תפעולי מוכן לשימוש.

אזהרה:

- אין להחליף את כבל הזינה בתחליפים לא מקוריים, חיבור לקוי עלול לגרום להתחשמלות המשתמש.
- בשימוש על כבל מאריך יש לוודא תקינות מוליך הארקה שבכבל.
- מיועד לשימוש פנימי בלבד.

הוראות בטיחות לסוללת ליתיום:

- זהירות סכנה! החלפה שגויה עלולה לגרום לפיצוץ, יש להחליף אך ורק בסוללה דומה או שקולה.
- אין לחשוף את הסוללה לחום גבוה כגון אור שמש, אש וכדומה.
- אין להשליך את הסוללה לאשפה אלה במתקני מחזור המייעדים לכך.

C.9 Produktkonformität Ukraine

Відповідність вимогам України



Технічний регламент радіообладнання, затвердженого Постановою Кабінету Міністрів України від 24 травня 2017 р. №355:

справжнім «Barco NV» заявляє, що тип радіообладнання: Безпроводова система конференцзв'язку (ClickShare) моделі CB3010S відповідає Технічному регламенту радіообладнання.

Повний текст декларації про відповідність доступний на веб-сайті за такою адресою: www.barco.com/en/support

Відповідність виробу ClickShare) моделі CB3010S іншим Технічним регламентам:

- Технічному регламенту обмеження використання деяких небезпечних речовин в електричному та електронному обладнанні, затвердженого Постановою Кабінету Міністрів України від 10 березня 2017 р. №139;
- Технічного регламенту щодо вимог до екодизайну для споживання електроенергії електричним і електронним побутовим та офісним обладнанням у режимі "очікування", "вимкнено" та мережевому режимі "очікування", затвердженого Постановою Кабінету Міністрів України від 14 серпня 2019 р. №733.

Попереджаємо, що зміни або модифікації, які не будуть схвалені стороною, що забезпечує відповідність вимогам, можуть призвести до позбавлення користувача права на експлуатацію обладнання.

Вимоги щодо радіочастотного опромінення:

- Передавач виробу не можна розміщувати поруч з іншою антеною чи передавачем або експлуатувати разом із такою антеною чи передавачем.

- Виріб слід встановлювати для експлуатації таким чином, щоб відстань між випромінювачем і вашим тілом становила не менше 20 см.
- В пристрої реалізована радіотехнологія 5G NR, з офіційним впровадженням технології в Україні, виробником буде проводитися оцінка відповідності даної радіотехнології вимогам Технічного Регламенту радіообладнання.

Відомості про CB3010S

Модуль Base Unit приймає бездротові сигнал від пристроїв Button, а також управляє показом вмісту в конференц-залі і периферійними пристроями, підключеними до Base Unit (динаміки, мікрофони, веб-камери і звукова панель). Крім того, він відправляє вміст з камери і спикерфона на пристрій Button.

Радіотехнологія	Смуги радіочастот Radio	Максимальна потужність випромінювання
WLAN 802.11b/g/n	2.400 – 2.483,5 МГц	20 дБм ЕІВП
WLAN 802.11a/n/ac	5.150 – 5.850 МГц	20 дБм ЕІВП
IEEE 802.15.1 BT LE 4.1	2.400 – 2.483,5 МГц	20 дБм ЕІВП

Щоб дізнатися, який регіональний варіант необхідно використовувати у вашій країні, зверніться до місцевого торгового представника. (www.barco.com/en/support)

Регіональну версію CB3010S неможливо змінити. Це означає, що продукт не можна буде використовувати в іншому регіоні.

Disposal information

D

D.1	China RoHS	70
D.2	Taiwan RoHS	71
D.3	Batterie-Informationen	71

D.1 China RoHS

中国大陆 RoHS – RoHS für das chinesische Festland

根据中国大陆《电器电子产品有害物质限制使用管理办法》（也称为中国大陆RoHS），以下部分列出了Barco产品中可能包含的有毒和/或有害物质的名称和含量。

Gemäß der „Management Methods for the Restriction of the Use of Hazardous Substances in Electrical and Electronic Products“ (auch als RoHS für das chinesische Festland bezeichnet) werden in der Tabelle unten Namen und Inhalte toxischer und/oder gefährlicher Substanzen aufgeführt, die Produkte von Barco enthalten können.

零件项目(名称) Teilebezeichnung	有毒有害物质或元素 Gefährliche Substanzen oder Elemente					
	铅 (Pb)	汞 (Hg)	镉 (Cd)	六价铬 (Cr6+)	多溴联苯 (PBB)	多溴二苯醚 (PBDE)
印制电路配件 Leiterplattenbau- gruppen	x	0	0	0	0	0
电(线)缆 Kabel	x	0	0	0	0	0
底架 Gehäuse	0	0	0	0	0	0
电源供应器 Netzteil	x	0	0	0	0	0
文件说明书 Gedruckte Anleitungen	0	0	0	0	0	0

本表格依据SJ/T 11364的规定编制
Diese Tabelle wurde entsprechend den Bestimmungen gemäß SJ/T 11364 erstellt.
O: 表示该有毒有害物质在该部件所有均质材料中的含量均在 GB/T 26572 标准规定的限量要求以下。
O: Gibt an, dass diese giftige oder schädliche Substanz in allen homogenen Materialien für dieses Teil in einer Menge vorhanden ist, die unterhalb der vorgeschriebenen Grenze gemäß GB/T 26572 liegt.
X: 表示该有毒有害物质至少在该部件的某一均质材料中的含量超出 GB/T 26572 标准规定的限量要求。
X: Gibt an, dass diese giftige oder schädliche Substanz in mindestens einem der homogenen Materialien für dieses Teil in einer Menge vorhanden ist, die oberhalb der vorgeschriebenen Grenze gemäß GB/T 26572 liegt.

在中国大陆销售的相应电子信息产品（EIP）都必须遵照中国大陆《电子电气产品有害物质限制使用标识要求》标准贴上环保使用期限（EFUP）标签。Barco产品所采用的EFUP标签（请参阅实例，徽标内部的编号使用于指定产品）基于中国大陆的《电子信息产品环保使用期限通则》标准。



Alle Electronic Information Products (EIP), die auf dem chinesischen Festland verkauft werden, müssen dem „Marking for the restriction of the use of hazardous substances in electrical and electronic product“ des chinesischen Festlands entsprechen, gekennzeichnet durch das Environmental Friendly Use Period (EFUP)-Logo. Die Nummer in dem EFUP-Logo, das Barco verwendet (siehe Foto), basiert auf den „General guidelines of environment-friendly use period of electronic information products“ des chinesischen Festlands.

D.2 Taiwan RoHS

限用物質含有情況標示聲明書 (Erklärung zur Kennzeichnung des Vorhandenseins gefährlicher Stoffe) – Taiwanische RoHS-Konformität

設備名稱: 影音共享控制中心, 型號 (型式): CB3010S						
Gerätename: Drahtloses Präsentationssystem, Typenbezeichnung: CB3010S						
限用物質及其化學符號 Gefährliche Stoffe und ihre chemischen Symbole						
單元 Element	鉛 Blei (Pb)	汞 Quecksilber (Hg)	鎘 Cadmium (Cd)	六價鉻 Chrom VI (Cr6+)	多溴聯苯 Polybro- mierte Biphenyle (PBB)	多溴二苯醚 Polybro- mierte Diphenyle- ther (PBDE)
電路板 Leiterplattenbaugruppen	—	○	○	○	○	○
電 (線) 纜 Kabel	—	○	○	○	○	○
機箱 Gehäuse	○	○	○	○	○	○
電源供應器 Netzteil	—	○	○	○	○	○
備考1. “超出0.1 wt %” 及 “超出0.01 wt %” 係指限用物質之百分比含量超出百分比含量基準值。 Hinweis 1: „Überschreitet 0,1 wt %“ und „überschreitet 0,01 wt %“ zeigen an, dass der prozentuale Anteil der gefährlichen Substanz den prozentualen Referenzwert des gegenwärtigen Zustands überschreitet. 備考2. “○” 係指該項限用物質之百分比含量未超出百分比含量基準值。 Hinweis 2: „○“ zeigt an, dass der prozentuale Anteil der gefährlichen Substanz den prozentualen Referenzwert des gegenwärtigen Zustands nicht überschreitet. 備考3. “—” 係指該項限用物質為排除項目。 Hinweis 3: Der Strich „—“ zeigt an, dass die gefährliche Substanz der Ausnahmeregelung entspricht.						

D.3 Batterie-Informationen



ACHTUNG: Beim Austausch der Batterie durch einen falschen Typ besteht Brand- oder Explosionsgefahr.

Europäische Union



Batterien, Akkupacks und Akkus dürfen nicht im Hausmüll entsorgt werden. Verwenden Sie das öffentliche Sammelsystem, um sie in Einklang mit den lokalen Vorschriften zurückzugeben, zu recyceln oder zu behandeln.

Taiwan



Zum besseren Schutz der Umwelt sollten Altbatterien separat gesammelt werden, um sie zu recyceln oder speziell zu entsorgen.
廢電池請回收

Kalifornien, USA

Die Knopfzelle kann Perchlorat-Material enthalten und erfordert eine spezielle Handhabung, wenn sie in Kalifornien recycelt oder entsorgt wird.

Ausführliche Informationen finden Sie unter:

<https://www.dtsc.ca.gov/hazardouswaste/perchlorate/>

Lizenzinformationen

E

E.1	Endbenutzer-Lizenz.....	74
E.2	ClickShare-Produktlizenz für Endverbraucher.....	79
E.3	Open-Source-Software	80

E.1 Endbenutzer-Lizenz

Barco-Endbenutzer-Lizenzvereinbarung

Indem Sie diese Bedingungen (durch Setzen eines Häkchens oder einen anderen Mechanismus, der die Zustimmung zu den Bedingungen einer elektronischen Kopie dieser Lizenzvereinbarung bestätigt) akzeptieren, oder indem Sie die gesamte oder einen Teil der Software (wie unten definiert) installieren, herunterladen, darauf zugreifen oder anderweitig kopieren oder verwenden, (i) akzeptieren Sie diese Lizenzvereinbarung im Namen des Unternehmens, für das Sie vertretungsberechtigt sind (wie z. B. Ihren Arbeitgeber) und Sie stimmen zu, in Übereinstimmung mit dieser Lizenzvereinbarung zu handeln (falls Sie nicht für ein Unternehmen handeln, für das Sie vertretungsberechtigt sind, akzeptieren Sie diese Lizenzvereinbarung im Namen Ihrer Person und erkennen an, dass Sie rechtlich durch diese Vereinbarung gebunden sind), und (ii) Sie versichern und garantieren, dass Sie vom Endbenutzer ordnungsgemäß bevollmächtigt sind, falls Sie im Namen eines Unternehmens handeln.

Diese Bedingungen gelten für Ihre Nutzung der Software ab der und über Dauer der ursprünglichen Laufzeit Ihrer Lizenz. Wenn Sie eine zusätzliche Lizenz erneuern oder erwerben, gilt die jeweils aktuelle Version dieser Lizenzvereinbarung und bleibt während der Laufzeit dieser Lizenz und/oder in Bezug auf diese geänderten Elemente unverändert. Die anderen Vertragsdokumente (produktspezifische EULA; Wartungs- und Supportvereinbarung, falls und wenn sie zusammen mit diesem Dokument bereitgestellt werden) gelten zusätzlich zu diesen Bedingungen und stellen die gesamte Lizenzvereinbarung dar. Sie erkennen an, dass eine elektronische Kopie dieser Vereinbarung den gleichen Beweiswert hat wie eine von den Parteien unterzeichnete Papierversion.

Wenn Sie nicht bereit sind, diese Lizenzvereinbarung unter diesen Bedingungen zu akzeptieren, oder wenn Sie nicht das Recht, die Befugnis und die Autorität haben, im Namen eines Unternehmens zu handeln und dieses (oder, sofern kein solches Unternehmen vorhanden ist, Sie selbst als Einzelperson) zu binden, WÄHLEN SIE NICHT DIE SCHALTFLÄCHE „AKZEPTIEREN“ AUS ODER KLICKEN SIE AUF EINE SCHALTFLÄCHE ODER EINEN ANDEREN MECHANISMUS, UM DIE VEREINBARUNG ZU AKZEPTIEREN. DIE INSTALLATION, DER DOWNLOADEN, DER ZUGRIFF ODER DAS ANDERWEITIGE KOPIEREN SOWIE DIE GESAMTE ODER TEILWEISE VERWENDUNG DER SOFTWARE IST IN DIESEM FALL UNTERSAGT.

1. Definitionen

- **Verbundenes Unternehmen** bezieht sich auf jedes Unternehmen oder jede andere juristische Person, das bzw. die direkt oder indirekt ein solches Unternehmen oder eine solche juristische Person kontrolliert, von ihm bzw. ihr kontrolliert wird oder unter gemeinsamer Kontrolle eines anderen Unternehmens oder einer solchen juristischen Person steht. Zu den oben genannten Zwecken bezieht sich „Kontrolle“ auf (i) das direkte oder indirekte Eigentum bzw. die Kontrolle von fünfzig (50 %) oder mehr des Eigenkapitals oder der Anteile oder Stimmrechte an der betreffenden Gesellschaft oder einem anderen Unternehmen oder (ii) die Kontrolle über die Zusammensetzung des Vorstands der betreffenden Gesellschaft oder des anderen Unternehmens.
- **Barco**: Barco NV (Firmennummer 0473.191.041) mit Firmensitz an der Adresse Beneluxpark 21, 8500 Kortrijk, Belgien, oder ein von Barco benanntes verbundenes Unternehmen, das die proprietäre Software, die Gegenstand dieser Vereinbarung ist, für Sie lizenziert.
- **Dokumentation** bezieht sich auf alle technischen, Referenz- und Installationshandbücher, Benutzerhandbücher, veröffentlichte Leistungsbeschreibungen und andere schriftliche Dokumentationen, die Barco im Allgemeinen seinen Lizenznehmern in Bezug auf die Software zur Verfügung stellt, sowie auf alle Änderungen und Aktualisierungen dieser.
- **DRM** bezieht sich auf die digitale Rechtemanagement-Plattform von Barco, die für den Zugriff auf die Software und die Bereitstellung der Zugriffsbedingungen verwendet wird.
- **Lizenzvereinbarung** bezeichnet diese Endbenutzer-Lizenzvereinbarung (EULA) von Barco, die die Bedingungen der produktspezifischen EULA und alle hierin enthaltenen Änderungen enthält.
- **Software** bezeichnet die proprietäre Barco-Software, die hiermit lizenziert wird und nur im Objektcode freigegeben wird.
- **Zeitraum** bezeichnet den hier in Artikel 9.1 festgelegten Zeitraum.
- **Produktspezifische EULA** bezieht sich auf die anwendbaren zusätzlichen Software-Bedingungen.
- **Sie** bezieht sich auf das Unternehmen, in dessen Namen diese Bedingungen akzeptiert werden, und jeden seiner Vertreter, der Zugriff auf die Software hat.

2. Lizenzvergabe

1. **Lizenzumfang:** Barco erteilt Ihnen in Konformität mit allen Lizenzbedingungen und der Zahlung der geltenden Gebühren eine beschränkte, nicht exklusive und nicht übertragbare Benutzerlizenz (ohne das Recht, Unterlizenzen zu vergeben). Abgesehen von der produktspezifischen EULA oder weiteren Lizenzbedingungen, die durch das DRM-Tool bestätigt wurden, (i) gilt die Lizenz gemäß dieser Lizenzvereinbarung für eine (1) Kopie der Software, die auf einem einzigen Computer verwendet werden darf, und (ii) stellt die Installation auf einem Computer, auf den gleichzeitig mehr als ein Benutzer zugreifen kann, keine zulässige Nutzung dar und jeder aktive Benutzer, der mit einem Computer verbunden ist, auf dem die Software verwendet wird, benötigt eine gesonderte Lizenz.
2. **Lizenzart:** Die jeweilige Lizenzart und Ihre Rechte in Bezug auf Zeit, Einsatz und Nutzung sind in der produktspezifischen EULA näher beschrieben (in Ermangelung dessen ist der Umfang wie in Artikel 1 festgelegt).
3. **Lizenzbeschränkungen:**
 - **Verwendungszweck:** Sie stimmen zu, die Software ausschließlich gemäß dieser Lizenzvereinbarung (und jeder produktspezifischen EULA, die Teil dieser Vereinbarung ist) und im Rahmen ihres Designs und ihrer Dokumentation zu verwenden.
 - **Abtretung (Lizenzvereinbarung):** Sie stimmen zu, Ihre Lizenzrechte nicht an andere Personen oder Unternehmen zu übertragen, abzutreten oder unterzulizenzieren, es sei denn, es liegt eine vorherige schriftliche Zustimmung von Barco vor (die angemessenerweise gewährt werden sollte, aber mit Kosten verbunden sein kann).
 - **Abtretung (Software):** Sofern keine ausdrückliche Genehmigung von Barco vorliegt, wird diese Lizenzvereinbarung beendet, wenn Sie die Software auf dem Computer, auf dem sie ursprünglich installiert wurde, deaktivieren oder deinstallieren. Sie stimmen zu, die Software nicht in Verbindung mit anderer Hardware oder Software zu verwenden, die es erlaubt, Verbindungen zu bündeln, Informationen umzuleiten, die Anzahl der Geräte oder Benutzer zu reduzieren, die direkt auf die Software zugreifen oder sie verwenden, oder die Anzahl der Geräte oder Benutzer der Software direkt zu verwalten (auch als „Multiplexing“ oder „Pooling“ bezeichnet) oder anderweitig zu versuchen, die Anzahl der tatsächlich benötigten Lizenzen zu reduzieren.
 - **Berechtigte Benutzer:** Die Nutzung der Software ist auf Personen innerhalb Ihres Unternehmens oder auf Vertreter Dritter beschränkt, die unter Ihrer Verantwortung und Kontrolle arbeiten, sofern diese Personen die Bedingungen dieser Lizenzvereinbarung akzeptiert haben. Sie erklären sich damit einverstanden, die Software nicht ohne vorherige schriftliche Genehmigung von Barco zur Erbringung von Dienstleistungen für Dritte zu verwenden oder dies zu erlauben. Sie sind nicht berechtigt, die Software zu verleasen, zu vermieten oder anderweitig zu übertragen oder eine Sicherheit oder ein sonstiges Interesse an der Software zu gewähren.
 - **Keine Änderungen:** Sie dürfen keine Fehlerkorrekturen an der Software vornehmen oder diese anderweitig modifizieren oder anpassen oder abgeleitete Werke auf der Grundlage der Software erstellen oder Dritten gestatten, dies zu tun.
 - **Kein Reverse-Engineering:** Sie stimmen zu, die Software nicht zurückzuentwickeln oder zu dekompileieren, zu entschlüsseln, zu disassemblieren oder anderweitig auf eine für den Menschen lesbare Form zu reduzieren, es sei denn, dies ist nach geltendem Recht ungeachtet dieser Einschränkung ausdrücklich erlaubt oder Barco ist gesetzlich verpflichtet, eine solche spezifische Aktivität gemäß einer anwendbaren Open-Source-Lizenz zu erlauben.
 - **Erforderlicher Code zur Gewährleistung der Interoperabilität:** Gegen Bezahlung der geltenden Gebühr an Barco (sofern vorhanden) stellt Ihnen Barco in dem gesetzlich vorgeschriebenen Umfang und auf Ihren schriftlichen Antrag die Schnittstelleninformationen zur Verfügung, die erforderlich sind, um die Interoperabilität zwischen der Software und anderen von Ihnen verwendeten, unabhängig erstellten Programmen herzustellen. Sie sind verpflichtet, diese Informationen streng vertraulich zu behandeln und gemäß den von Barco festgelegten Bedingungen zu verwenden.
 - **Keine Zerlegung:** Die Software kann verschiedene Anwendungen und Komponenten enthalten, mehrere Plattformen und Sprachen unterstützen und auf mehreren Medien oder in mehreren Kopien bereitgestellt werden. Nichtsdestotrotz ist die Software als einzelnes Produkt konzipiert und wird Ihnen zur Verfügung gestellt, um gemäß der hierin erteilten Genehmigung als einzelnes Produkt auf Geräten verwendet zu werden. Sie stimmen zu, die Bestandteile der Software nicht für die Verwendung auf verschiedenen Computergeräten zu zerlegen.
 - **Gebiet:** Sie stimmen zu, die Software ausschließlich in dem Gebiet oder der Region, in dem/der Sie die Software von Barco oder einem autorisierten Wiederverkäufer erworben haben, oder wie anderweitig in der Dokumentation angegeben, zu verwenden. Jeder erlaubte Export muss gemäß den geltenden (Export-) Gesetzen und Vorschriften erfolgen.
4. **Ihre Infrastruktur:** Sie bleiben für die Beschaffung und Wartung von Hardware, Betriebssystem, Netzwerk und anderer Infrastruktur (die „Infrastruktur“) verantwortlich, die erforderlich ist, um die Software zu

betreiben und die Funktionstüchtigkeit und Virenfreiheit zu gewährleisten. Sie erkennen an, dass die Software eine komplexe Computer-Softwareanwendung ist und dass daher die Leistung je nach Hardware-Plattform, Softwareinteraktionen und Konfiguration variieren kann. Sie erkennen an, dass die Software nicht eigens für Ihre individuellen Anforderungen und Erwartungen entwickelt und hergestellt wurde und dass die Softwareauswahl durch Sie erfolgt und auf Ihrer eigenen Wahl und Entscheidung beruht.

3. Eigentumsrechte und Rechte an geistigem Eigentum

1. **Eigentum:** Jede Software ist lizenziert und wird Ihnen nicht verkauft, sondern auf einer nicht exklusiven Basis und nur unter den Bedingungen dieser Lizenzvereinbarung zur Verfügung gestellt. Barco und seine Lieferanten behalten sich alle Rechte vor, die Ihnen nicht ausdrücklich eingeräumt werden. Auch wenn Sie Eigentümer des Datenträgers sind, auf dem die Software zur Verfügung gestellt wird, bleiben Eigentum und Urheberrechte der Software bei Barco oder Drittanbietern. Ihre Lizenz stellt keine Übertragung von Rechten oder Eigentum an der Software und keine Veräußerung von Rechten an der Software oder der Softwaredokumentation dar.
2. **Materialien Dritter:** Die Software kann bestimmte Technologien von Drittanbietern (ob proprietäre oder Open-Source-Software) enthalten oder erfordern, die durch Barco in der Dokumentation, in der Readme-Datei, durch Drittanbieter-Klick-Zustimmung, unter www.barco.com oder anderswo gekennzeichnet sind (die „identifizierten Komponenten“). Identifizierte Komponenten können zusätzlichen und/oder anderen Bedingungen unterliegen, und Sie stimmen zu, dass die identifizierten Komponenten unter den Bedingungen, Haftungsausschlüssen und Garantien ihrer jeweiligen Lizenzen lizenziert sind, die im bevorstehenden Fall die Bestimmungen dieser Lizenzvereinbarung außer Kraft setzen.
3. **Zugriff auf den Quellcode:** Im Rahmen der Lizenzbedingungen Dritter (Open Source) und über einen Zeitraum von 36 Monaten nach Ihrer Zustimmung zu dieser Lizenzvereinbarung gewährt Barco per E-Mail oder Download-Link Zugriff auf den Quellcode im Rahmen einer Lizenz Dritter (Open Source). Wenn es die jeweiligen Lizenzbedingungen erfordern, können Sie Barco (z. B. die Rechtsabteilung, unter der oben angegebenen Adresse) dazu auffordern, diesen Code gegen Bezahlung der Kosten für Medien, Versand und Bearbeitung auf einem physischen Datenträger bereitzustellen.
4. **Urheberrecht:** Die Software ist durch nationale und internationale Gesetze und Vertragsbestimmungen geschützt. Das Urheberrecht an den Softwarekomponenten liegt beim jeweiligen ursprünglichen Urheberrechtinhaber, jedem weiteren Mitwirkenden und/oder seinem/ihren jeweiligen Beauftragten, der in der Softwaredokumentation, dem Quellcode, der README-Datei oder anderweitig benannt wird. Sie sind nicht befugt, die entsprechenden Urheberrechte zu entfernen, zu verschleiern oder anderweitig zu verändern.
5. **Marken:** Alle im Zusammenhang mit der Software verwendeten Marken- und Produktnamen sind Marken oder eingetragene Marken der jeweiligen (dritten) Inhaber. Alle im Zusammenhang mit der Software genannten Marken- und Produktnamen sind nur als Beispiel gedacht und sind keine Werbung für die Produkte oder deren Hersteller.
6. **Geschäftsgeheimnisse:** Sie verpflichten sich, Geschäftsgeheimnisse, die in der Software und der Dokumentation enthalten sind, ohne vorherige schriftliche Zustimmung von Barco in keiner Form an Dritte weiterzugeben, bereitzustellen oder anderweitig zugänglich zu machen. Sie sind verpflichtet, angemessene Sicherheitsmaßnahmen zum Schutz solcher Geschäftsgeheimnisse zu ergreifen.

4. Support

1. **Grundsatz:** Barco ist nicht verpflichtet, Support für die Software bereitzustellen, es sei denn, dies ist in einer produktspezifischen EULA enthalten, und/oder in dem Umfang, in dem Sie einen separaten Wartungsvertrag abgeschlossen haben. Barco kann aufgrund einer unbefugten Nutzung der Software die Bereitstellung eines solchen Supports untersagen.
2. **Support-Richtlinie:** Barco kann Ihnen Wartungsversionen bereitstellen, um Fehler oder Sicherheitsprobleme in der Software zu beheben, und Sie erklären sich damit einverstanden, diese zu installieren. Andere Updates oder Upgrades können im Rahmen einer separaten Software-Wartung bezogen werden, die Ihnen angeboten wird. Sie haben möglicherweise das Recht, ein Downgrade Ihrer lizenzierten Software-Anwendung (nur) auf eine derartige Vorgängerversion der gleichen Software-Anwendung durchzuführen, wie mit Barco im bevorstehenden Fall vereinbart.

Zusätzliche Funktionalität kann für Sie mit und unter zusätzlichen oder anderen Bedingungen lizenziert werden.

5. Garantie

MIT AUSNAHME DER BESCHRÄNKTEN GARANTIE, DIE GEMÄß DER PRODUKTSPEZIFISCHEN EULA GELTEN KANN, VERSTEHEN SIE, DASS DIE SOFTWARE IHNEN IN DER VORLIEGENDEN FORM ZUR

VERFÜGUNG GESTELLT WIRD. BARCO ÜBERNIMMT KEINE GARANTIE ODER ZUSICHERUNGEN, WEDER AUSDRÜCKLICH NOCH STILLSCHWEIGEND, UND LEHNT INSBESONDERE ALLE STILLSCHWEIGENDEN GARANTIE DER MARKTGÄNGIGKEIT, DER EIGNUNG FÜR EINEN BESTIMMTEN ZWECK UND DER NICHTVERLETZUNG GEISTIGEN EIGENTUMS AB UND GARANTIERE NICHT, DASS DIE SOFTWARE FREI VON FEHLERN IST ODER DASS SIE IN DER LAGE SEIN WERDEN, DIE SOFTWARE OHNE UNTERBRECHUNGEN ZU BETREIBEN ODER DASS SOLCHE FEHLER VON BARCO KORRIGIERT WERDEN. MIT AUSNAHME DER GESONDERT VEREINBARTEN WARTUNGS- UND SUPPORTVERPFLICHTUNGEN SIND SIE ALLEIN FÜR ALLE KOSTEN UND AUFWENDUNGEN IM ZUSAMMENHANG MIT DER BEHEBUNG, REPARATUR ODER BESCHÄDIGUNG DURCH SOLCHE FEHLER VERANTWORTLICH. IM BEVORSTEHENDEN FALL HAT DER HAFTUNGSAUSSCHLUSS IN DEN ANWENDBAREN OPEN-SOURCE-LIZENZEN VORRANG VOR DEN BESTIMMUNGEN DIESER LIZENZVEREINBARUNG.

6. Compliance und Durchsetzung

- Meldung und Prüfung:** Zusätzlich zu den Aufbewahrungspflichten gemäß den bewährten Verfahren erklären Sie sich damit einverstanden, die Verwendung der Software und die damit zusammenhängenden Abrechnungsmetriken im DRM oder auf andere Weise gemäß der Vereinbarung zu melden. Sie gewähren Barco und seinen beauftragten Wirtschaftsprüfern auf Kosten von Barco das Recht, Ihre Software-Bereitstellung sowie Ihre Bücher, Aufzeichnungen und Konten während Ihrer normalen Geschäftszeiten zu überprüfen, um Ihre Einhaltung der Lizenzvereinbarung zu überprüfen. Sollte sich bei einer solchen Prüfung herausstellen, dass Sie Ihren Zahlungsverpflichtungen nicht nachkommen, sind Sie verpflichtet, unverzüglich die entsprechenden Lizenzgebühren zuzüglich der angemessenen Kosten für die Durchführung der Prüfung an Barco zu entrichten.
- Durchsetzung:** Barco informiert den dann bekannten Nutzer über DRM (andernfalls auf andere Weise schriftlich) über eine erhebliche Nicht-Konformität, die auf den Auslösern gemäß der produktspezifischen EULA basiert. Die Nicht-Konformität kann zu einer sofortigen oder schrittweisen Serviceverweigerung führen (d. h. zur Beendigung der Rechte, die gemäß der Lizenzvereinbarung gewährt wurden), teilweise oder vollständig, die auf dem Schweregrad der Nicht-Konformität [as per the Product Specific EULA] basiert.
- Schadloshaltung:** SIE ERKLÄREN SICH HIERMIT DAZU BEREIT, BARCO UND DIE TOCHTERGESELLSCHAFTEN VON BARCO VON UND GEGEN ALLE KLAGEN, VERFAHREN, HAFTUNGEN, VERLUSTE, SCHÄDEN, GEBÜHREN UND KOSTEN (EINSCHLIESSLICH ANWALTSGEBÜHREN) SOWIE ANDERE KOSTEN, DIE BARCO AUS ODER IN VERBINDUNG MIT EINER VERLETZUNG DER BESTIMMUNGEN DIESER SOFTWARELIZENZ DURCH SIE ENTSTANDEN SIND, ZU ENTSCHÄDIGEN, ZU VERTEIDIGEN UND SCHADLOS ZU HALTEN.

7. Haftungsbeschränkung

SOWEIT DIES GESETZLICH ZULÄSSIG IST, ÜBERNIMMT BARCO KEINE HAFTUNG FÜR JEDWEDE SCHÄDEN, VERLUSTE ODER FORDERUNGEN, DIE IHNEN ODER DRITTEN ALS FOLGE DER VERWENDUNG DER SOFTWARE ENTSTEHEN. IN GERICHTSBARKEITEN, IN DENEN DIE HAFTUNG DURCH BARCO NICHT AUSGESCHLOSSEN WERDEN KANN, BESCHRÄNKTE SICH DIE HAFTUNG VON BARCO FÜR UNMITTELBARE SCHÄDEN AUF INSGESAMT 250 EURO (ODER SOWEIT GESETZLICH ZULÄSSIG, WENN KEINE WEITERE AUSGRENZUNG ZULÄSSIG IST).

SOWEIT DIES GESETZLICH ZULÄSSIG IST, IST BARCO IN KEINEM FALL HAFTBAR FÜR INDIREKTE ODER BESONDERE SCHÄDEN, BUßZAHLUNGEN, BEILÄUFIG ENTSTANDENE ODER FOLGEVERLUSTE BZW. -SCHÄDEN JEDWEDER ART, DIE SICH AUFGRUND ODER IN VERBINDUNG MIT DER SOFTWARE, DIESER SOFTWARELIZENZ ODER DER ERFÜLLUNG ODER ANGEBLICHEN ERFÜLLUNG ODER NICHTERFÜLLUNG VON BARCOS VERPFLICHTUNGEN IM RAHMEN DIESER LIZENZVEREINBARUNG NOCH FÜR WIRTSCHAFTLICHE VERLUSTE, ENTGANGENE GEWINNE, VERTRÄGE, DATEN, FIRMENWERTE, ERTRÄGE, UMSÄTZE ODER EINNAHMEN, FÜR REPUTATIONSVERLUST ODER FÜR JEDWEDER VERLUSTE, DIE SICH AUS ARBEITSUNTERBRECHUNGEN, COMPUTERAUSFÄLLEN ODER EINER FEHLFUNKTION DER SOFTWARE ERGEBEN, NOCH FÜR JEDWEDER ANDERE KOMMERZIELLE SCHÄDEN ODER VERLUSTE, DIE SICH IM ZUSAMMENHANG MIT DER NUTZUNG DER SOFTWARE ERGEBEN. DIES GILT SELBST DANN, WENN BARCO AUF DEREN MÖGLICHES AUFTRETEN HINGEWIESEN WURDE.

8. Vertraulichkeit

- Vertrauliche Informationen:** Sie erhalten Informationen, die während der Verhandlung und der Laufzeit dieser Lizenzvereinbarung geschützt und für Barco vertraulich sind. „Vertrauliche Informationen“ umfassen (i) die zugrundeliegende Logik, den Quellcode und die Konzepte der Software oder andere

Geschäftsgeheimnisse (wie hierin ausdrücklich dargelegt, ist der Zugriff darauf streng beschränkt), (ii) alle Informationen, die von Barco als vertraulich bezeichnet werden oder über die erforderliche Vertrauensqualität verfügen, und (iii) jeden Lizenzschlüssel, den Barco im Rahmen dieser Vereinbarung zur Verfügung stellt.

2. **Geheimhaltung:** Sie stimmen zu, vertrauliche Informationen gegenüber Personen nicht ohne die vorherige schriftliche Zustimmung von Barco weiterzugeben, vorausgesetzt, dass sich dieser Artikel 8 nicht auf Informationen erstreckt, die sich rechtmäßig vor den Verhandlungen, die zu dieser Lizenzvereinbarung führten, in Ihrem Besitz befanden, die bereits öffentlich bekannt sind oder zu einem späteren Zeitpunkt (auf andere Weise als aufgrund eines Verstoßes gegen diesen Artikel 8) bekannt werden, soweit dies gesetzlich vorgeschrieben, trivial oder offensichtlich ist. Sie erklären sich damit einverstanden, vertrauliche Informationen ausschließlich gemäß dem genehmigten Zweck in dieser Vereinbarung zu verwenden. Die genannten Verpflichtungen hinsichtlich der vertraulichen Behandlung von Informationen behalten auch nach Ablauf der Softwarelizenz ihre Gültigkeit.

9. Laufzeit und Kündigung

1. **Zeitraum:** Die Laufzeit dieser Lizenzvereinbarung beginnt (wie oben beschrieben) mit dem Datum Ihrer Annahme der Software (wobei Sie anerkennen, dass die Nutzung der Software die Annahme einschließt), bis Sie die Software deaktivieren, die Nutzung des Geräts, auf dem die Software zum ersten Mal installiert wurde, für den beabsichtigten Gebrauch einstellen oder der in der produktspezifischen EULA festgelegte begrenzte Zeitraum abläuft, je nachdem, was zuerst eintritt.
2. **Kündigung:** Sie können diese Lizenzvereinbarung jederzeit beenden, indem Sie alle Kopien der Software zerstören, die sich zum gegebenen Zeitpunkt in Ihrem Besitz befinden, und alle Dokumentationen sowie zugehörigen Materialien an Barco oder den Barco-Fachhändler zurückgeben, der sie Ihnen verkauft oder zur Verfügung gestellt hat. Barco kann diese Lizenzvereinbarung sofort oder schrittweise in Übereinstimmung mit Artikel 6 kündigen, indem er Sie jederzeit darüber informiert, wenn ein Benutzer gegen eine der Bedingungen der Lizenzvereinbarung verstößt.
3. **Folgen der Kündigung:** Alle mit der Nutzung der Software und dem Erwerb von Updates und Upgrades verbundenen Rechte erlöschen, sobald der Vertrag beendet ist oder ausläuft. Durch die Kündigung Ihrer Lizenz fallen in Zukunft keine wiederkehrenden Kosten an, sie berechtigt Sie aber nicht zu einer rückwirkenden Rückerstattung aktueller oder vergangener Zahlungen.

10. Sonstige relevante Bestimmungen

1. **Datenschutz:** Barco kann uneingeschränkt alle Daten, die in Verbindung mit dem Verkauf oder der Bereitstellung der Services erfasst wurden, speichern, verarbeiten, verwenden und wiederverwenden. Barco unternimmt geeignete technische und organisatorische Maßnahmen, um die erfassten personenbezogenen Daten vor Verlust und einer unrechtmäßigen Verarbeitung zu schützen.
2. **Funktionsinformationen:** Über die Software kann Barco technische, aggregierte und/oder statistische Informationen zur (i) Funktionsweise sowie zur Funktionalität der Produkte, die durch die Software verbunden sind, und/oder (ii) von Ihnen bereitgestellte oder durch Ihre Nutzung der Software erzeugte Informationen („funktionale Informationen“) erfassen. Barco und seine Dienstleister können diese funktionalen Informationen zu Analysezielen verarbeiten und verwenden sowie zur Entwicklung und Verbesserung von Produkten und Dienstleistungen, um Ihrem Unternehmen Produkt- und Dienstleistungsangebote zu unterbreiten. Dies erfolgt auf der Grundlage von Barcos legitimen Interesse der Marktbewertung, der Bewertung und Verbesserung der eigenen Produkte sowie zu Forschungs- und Entwicklungszwecken. Dieser Abschnitt behält auch nach Ablauf der Softwarelizenz seine Gültigkeit.
3. **Rückgabe der Daten:** Auf Ihre Aufforderung innerhalb von 60 Tagen nach der Beendigung oder dem Ablauf dieser Vereinbarung hin stellt Barco Ihnen die Benutzerdaten für den Export oder Download bereit, wie in der Dokumentation aufgeführt. Nach dem derartigen 60-tägigen Zeitraum ist Barco nicht weiter zur Pflege oder Bereitstellung von Benutzerdaten verpflichtet, und wird alle Kopien der Benutzerdaten in den Systemen von Barco oder an anderer Stelle, sofern diese dem Besitz oder der Kontrolle von Barco unterliegen, wie in der Dokumentation aufgeführt, im Folgenden löschen oder zerstören, falls nicht gesetzlich verboten.

11. Schlussbestimmungen

1. **Ungeteilter Vertrag:** Diese Lizenzvereinbarung ist die einzige Vereinbarung zwischen Ihnen und Barco für die Verwendung der Software. Diese Lizenzvereinbarung ersetzt alle anderen Mitteilungen, Absprachen oder Vereinbarungen, die wir vor dieser Lizenzvereinbarung getroffen haben (mit Ausnahme einer fortlaufenden Geheimhaltungsvereinbarung).
2. **Mitteilungen:** Mitteilungen können auf gültige Weise an die zuletzt bekannte Adresse der Parteien zugestellt werden.

3. **Salvatorische Klausel:** Diese Lizenzvereinbarung darf in keinerlei Hinsicht geändert werden. Sollte sich eine Bestimmung im Rahmen dieser Lizenzvereinbarung als illegal, ungültig oder undurchführbar herausstellen oder ein Gericht der zuständigen Gerichtsbarkeit dies in einer rechtskräftigen Entscheidung festlegen, so bleibt diese Lizenzvereinbarung in vollem Umfang unter der Voraussetzung wirksam, dass eine derartige Bestimmung ab dem Datum der Entscheidung, oder zu einem früheren Zeitpunkt, als gestrichen gilt und durch eine gesetzlich zulässige Bestimmung ersetzt wird, die den Zweck dieser Lizenzvereinbarung so genau wie möglich erfüllt.
4. **Export:** Sie erkennen an, dass diese Software den Ausführbestimmungen der USA oder anderer Länder unterliegen kann. Sie verpflichten sich, alle geltenden internationalen und nationalen Gesetze einzuhalten, die sich auf die Software beziehen, einschließlich der Exportvorschriften der USA sowie Endbenutzer-, Endnutzungs- und Zielbeschränkungen, die von der US-amerikanischen Regierung oder von anderen Regierungen auferlegt werden.
5. **Fortbestehen:** Die Bestimmungen der Artikel 3, 5, 6, 7 und 8 überdauern die Beendigung dieser Lizenzvereinbarung, unabhängig von der Ursache. Dies bedeutet jedoch nicht, dass die Software nach Beendigung dieser Lizenzvereinbarung weiterhin genutzt werden darf.
6. **Zuweisung:** Barco ist berechtigt, alle hierin genannten Verpflichtungen, denen Barco unterliegt, an Dritte und/oder an eine Tochtergesellschaft weiterzugeben.
7. **Geltendes Recht und Gerichtsstand:** Die Auslegung, Gültigkeit und Einhaltung dieser Lizenzvereinbarung unterliegt in jeglicher Hinsicht belgischem Recht, ungeachtet der Bestimmungen des Kollisionsrechts. Alle Streitigkeiten, die sich in jedweder Weise aus dieser Lizenzvereinbarung ergeben oder diese betreffen, unterliegen ausschließlich den Gerichten von Kortrijk, unbeschadet der Durchsetzungsbefugnisse anderer Gerichte oder deren Urteil in einer anderen Gerichtsbarkeit. Das Übereinkommen der Vereinten Nationen über Verträge über den internationalen Warenkauf (das „Übereinkommen“) gilt nicht für diese Lizenzvereinbarung. Wird das Übereinkommen jedoch von einem Gericht der zuständigen Gerichtsbarkeit für auf diese Lizenzvereinbarung anwendbar befunden, haftet Barco nicht für jegliche Nichtkonformität der Software nach Artikel 35(2) des Übereinkommens.

SIE BESTÄTIGEN HIERMIT, DASS SIE ALLE BEDINGUNGEN DIESER LIZENZVEREINBARUNG WIE OBEN BESCHRIEBEN GELESEN, VERSTANDEN UND AKZEPTIERT HABEN

E.2 ClickShare-Produktlizenz für Endverbraucher

Produktspezifische Endbenutzer-Lizenzvereinbarung von BarcoClickShare¹

DIE NUTZUNGSBEDINGUNGEN FÜR DIE SOFTWARE WERDEN DURCH DIESE PRODUKTSPEZIFISCHE LIZENZVEREINBARUNG (EULA) UND DIE HIER BEIGEFÜGTE ALLGEMEINE EULA VON BARCO FESTGELEGT.

BITTE LESEN SIE DIESES DOKUMENT SORGFÄLTIG DURCH, BEVOR SIE DIE SOFTWARE ÖFFNEN ODER HERUNTERLADEN UND VERWENDEN.

AKZEPTIEREN SIE DIE LIZENZ NICHT UND INSTALLIEREN, DOWNLOADEN, NUTZEN ODER KOPIEREN SIE DIE GESAMTE SOFTWARE ODER TEILE DAVON NICHT, ES SEI DENN, SIE KÖNNEN DEN BEDINGUNGEN DIESER LIZENZVEREINBARUNG ZUSTIMMEN.

1. Anspruchsberechtigung

Barco ClickShare (die „Software“) wird als drahtlose Präsentationslösung angeboten, die die in der jeweiligen Dokumentation näher beschriebenen jeweiligen Softwarekomponenten enthält.

Die Software kann beim Kauf von und gegen Zahlung des entsprechenden Kaufpreises an einen autorisierten Distributor oder Wiederverkäufer der ClickShare Base Unit und Button oder Download der autorisierten ClickShare-Anwendungen (jeweils ein „Barco ClickShare-Produkt“) verwendet werden.

- **Nutzungsdauer**

Die Software kann unter den Bedingungen dieser EULA ab dem Datum der ersten Nutzung des Barco ClickShare-Produkts verwendet werden, solange Sie dieses Barco ClickShare-Produkt betreiben.

- **Bereitstellung und Nutzung**

Die Software darf nur in Verbindung mit einem Barco ClickShare-Produkt gemäß der von Barco für dieses Produkt herausgegebenen Dokumentation verwendet werden.

1. Im Falle von Unterschieden oder Inkonsistenzen zwischen den Übersetzungen der EULA und dem englischen Text der EULA ist der englische Text maßgebend.

2. Support

Die Software unterliegt den Garantiebedingungen in der zusätzlichen Garantie von Barco. Die Wartung, einschließlich der Bereitstellung von Software-Upgrades und -Updates, und der Helpdesk-Support sind nach Ihren Wünschen zu den Bedingungen der damaligen zusätzlichen Garantie von Barco erhältlich.

Höhere Wartungs- und Support-Level können zum Zeitpunkt des Produktverkaufs oder während der Barco ClickShare Produkt- und/oder Software-Garantiezeit erworben werden.

Höhere Wartungs- und Support-Level können im Rahmen einer zusätzlichen Bestellung und Zahlung in die erste Transaktion einbezogen werden. Es wird dringend empfohlen, den Wartungs- und Supportvertrag ohne Unterbrechung aufrechtzuerhalten. Barco behält sich das Recht vor, die Wartung nach einer Unterbrechung durch den Kunden nicht wieder aufzunehmen.

3. Nutzungsbedingungen

Die Software kann gemäß der Beschreibung in der beigefügten Barco EULA verwendet werden.

Im Falle von Konflikten oder Inkonsistenzen haben die Bestimmungen dieser produktspezifischen EULA Vorrang vor der allgemeinen EULA von Barco.

Bei (versehentlicher oder sonstiger) Nichteinhaltung (z. B. wenn die tatsächliche Nutzung die nachstehend genehmigte Nutzung überschreitet) hat Barco die Möglichkeit, den Zugriff auf die Software so lange auszusetzen, bis die Nichteinhaltung behoben ist, andernfalls kann Barco den Lizenzvertrag wie hier beschrieben kündigen.

4. Datenschutz

Sie sind für die Verarbeitung personenbezogener Daten verantwortlich, die über die Software verarbeitet werden. Daher bleiben Sie für die Einhaltung aller geltenden Datenschutzgesetze und für die Umsetzung und Aufrechterhaltung der Datenschutz- und Sicherheitsmaßnahmen (insbesondere für Komponenten, die Sie bereitstellen oder kontrollieren) allein verantwortlich. Barco lehnt diesbezüglich jedwede Haftung ab.

Barco hat eine spezielle Datenschutzerklärung für die ClickShare-Softwareanwendung für mobile Endgeräte erstellt, in der die Verarbeitung personenbezogener Daten über diese Anwendung beschrieben wird (<http://www.barco.com/en/about-barco/legal/privacy-policy/clickshare-app>).

5. Andere Begriffe

- **Open Source-Komponenten:**

Die Software umfasst Softwarekomponenten, die unter einer Open-Source-Lizenz veröffentlicht wurden. Eine Liste der verwendeten Komponenten von Drittanbietern ist in den README-Dateien der Software im Abschnitt „My Barco“ (Mein Barco) auf der Website von Barco oder über andere Wege (online) verfügbar. Wie in der beigefügten EULA von Barco beschrieben, gelten die anwendbaren Lizenzbedingungen, Hinweise zum Copyright und ggf. Quellcode-Zugangsbedingungen.

- **Datenspeicherung:**

Barcos Recht zur Nutzung und Speicherung von funktionalen Informationen (Abschnitt 10.2 der EULA) gilt über die Laufzeit dieser EULA hinaus.

E.3 Open-Source-Software

Bereitstellungen von Open Source-Software

Dieses Produkt umfasst Softwarekomponenten, die unter einer Open Source-Lizenz veröffentlicht wurden. Eine Kopie des Quellcodes steht auf Anfrage zur Verfügung, wenn Sie sich an Ihren Barco-Kundendienstbeauftragten wenden.

JEDE SEPARATE OPEN SOURCE-SOFTWARE-KOMPONENTE UND JEDE DARAUF BEZOGENE DOKUMENTATION WIRD SO WIE SIE IST ZUR VERFÜGUNG GESTELLT, OHNE ZUSICHERUNG, WEDER AUSDRÜCKLICH NOCH STILLSCHWEIGEND, INSBESONDERE, ABER NICHT AUSSCHLIESSLICH, FÜR DIE BESCHREIBUNGEN DER ALLGEMEINEN GEBRAUCHSTAUGLICHKEIT UND EIGNUNG FÜR EINEN BESTIMMTEN ZWECK. IN KEINEM FALL IST DER URHEBERRECHTEINHABER ODER EIN ANDERER MITWIRKENDER HAFTBAR FÜR DIREKTE, INDIREKTE, BESONDERE, BUSSGELDBEZOGENE ODER FOLGESCHÄDEN, AUCH WENN SIE ÜBER DIE MÖGLICHKEIT SOLCHER SCHÄDEN INFORMIERT WURDEN, UNGEACHTET DER URSACHE UND

UNABHÄNGIG VON JEGLICHER HAFTUNGSTHEORIE, GLEICHGÜLTIG OB VERTRAGSHAFTUNG, VERSCHULDENSUNABHÄNGIGE HAFTUNG ODER DELIKTSHAFTUNG (EINSCHLISSLICH FAHRLÄSSIGKEIT ODER SONSTIGES), DIE IN IRGEND EINER ART UND WEISE AUS DER NUTZUNG DIESER OPEN SOURCE-SOFTWARE RESULTIEREN. WEITERE INFORMATIONEN/DETAILS FINDEN SIE IN DER JEWEILIGEN OPEN SOURCE-LIZENZ.

Das Urheberrecht jeder Open Source-Softwarekomponente liegt beim entsprechenden ursprünglichen Urheberrechtinhaber, jedem weiteren Mitwirkenden und/oder ihren jeweiligen Beauftragten, der in der entsprechenden Dokumentation, dem Quellcode, der README-Datei oder an anderer Stelle benannt wird. Sie sind nicht befugt, die entsprechenden Urheberrechte zu entfernen, zu verschleiern oder anderweitig zu verändern.

Sie erkennen an, dass Sie die Bedingungen jeder separaten Open Source-Softwarelizenz erfüllen werden.

Die Liste der Open-Source-Softwarekomponenten, die bei der Entwicklung der Software verwendet wurden, kann unter der folgenden URL von der Barco-Website heruntergeladen werden: <https://www.barco.com/en/support/docs/R5917184>

Kontaktinformatio- nen

F

F.1	Barco-Anschrift.....	84
F.2	Importeure	84
F.3	Produktinformationen.....	84

F.1 Barco-Anschrift

Registered office: Barco NV
President Kennedypark 35, 8500 Kortrijk, Belgium

Barco NV
Beneluxpark 21, 8500 Kortrijk, Belgium

F.2 Importeure

Um einen lokalen Importeur zu finden, wenden Sie sich direkt an Barco oder mithilfe der Kontaktinformationen auf der Website von Barco, www.barco.com, an eine der regionalen Niederlassungen von Barco.

F.3 Produktinformationen

Hergestellt in

Das Herstellungsland ist auf dem Produkt-ID-Etikett angegeben, das sich auf dem Produkt selbst befindet.

Produktionsdatum

Monat und Jahr der Produktion sind auf dem Produkt-ID-Etikett angegeben, das sich auf dem Produkt selbst befindet.

Index

Ziffern/Symbole

Відповідність вимогам України 67
מטעם: 67

A

Adresse 83
AirPlay 33
Aktivieren
 Base Unit 14
Anmerkungen 38

B

Barco
 Adresse 84
Base Unit 8
 Aktivieren 14
Base Unit-Spezifikationen 54
Batterie-Informationen 71
Beenden
 Hardware 46
 Verbindung 46
Besprechungsraum
 Verbinden 22
Blackboarding 38
Button 10, 15
 Teilen 28
 Verbindung 22
Button und App 24
Button-Spezifikationen 56
Buttons 15

C

CB Core-Spezifikationen 54
CB Pro-Spezifikationen 54
CE-Zertifizierung 58
China
 RoHS 70

ClickShare mobil
 Installieren 17
ClickShare-App 16
 Verbindung 22
ClickShare-Desktop
 Installieren 16
Collaboration Bar 8
Conformidade Anatel 65
Cumplimiento México 66

D

Desktop
 Teilen 29
Desktop-App 16
 Installieren 16
Dienstleistung 49
Dritte
 Teilen 33

E

Einführung 7
Endbenutzer 74
Entsorgung 69
Entsprechungsprüfung 61
Ersetzen
 Vordere Abdeckung 50
EULA 74

F

Fertigstellen 45

G

Gesetzliche Bestimmungen 57
Google Cast 33

H

Hardware 14
 Hergestellt in 84
 Datum 84
 Herkunft 84
 Host
 Remote-Besprechung 34
 Hostflow 34

I

Importeur
 Kontakt 84
 Installieren
 ClickShare mobil 17
 ClickShare-Desktop 16
 Desktop-App 16
 Mobile App 17
 Internationale Sicherheitsstandards 58

J

Join
 Meeting- 34
 One Click 34

K

Kalender 41
 Outlook 41
 Kamera 27
 KCC-Erklärung 66
 KCC-Zertifizierung 58
 Konferenz 33
 Verfahren 33
 Konferenz-Button 10
 Konformität Kanada 63
 Konformität USA 62
 Kontakt 83
 Koppeln 15

L

Lautsprecher 27
 LED-Ring 8
 Lizenz 73
 Lizenzen 73

M

Meeting- 21
 Remote 33
 Microsoft
 PowerPoint 40
 Mikrofon 27
 Mobil
 Teilen 30
 Mobile App 16
 Installieren 17

N

Nach Gebrauch 45
 NBTC-Zertifizierung 58
 NCC-Erklärung
 Warnung 66
 NOM-Zertifizierung 58

O

Objektiv
 reinigen 14
 Objektivabdeckung
 Entfernen 14
 One Click 34
 Open Source 80
 Outlook
 Kalender 41

P

Paar
 Button 15
 Buttons 15
 Peripheriegeräte 27
 PowerPoint
 Microsoft 40
 PresentSense 22, 25
 Produktionsdatum 84
 Produktlizenz 79

R

Registriert
 Office (Büro) 84
 reinigen
 Objektiv 14
 Remote
 Meeting- 33
 Remote-Besprechung
 Host 34
 RoHS
 China 70
 Taiwan 71
 RoHS-Tabelle 69

S

Schließen
 Verbindung 46
 Sicherheitsnormen 58
 Start 13

T

Taiwan
 RoHS 71
 Technische Daten 53
 Technische Daten – Base Unit 54
 Technische Daten – Button 56
 Technische Daten – CB Core 54

Technische Daten – CB Pro 54
Teilen 21
 Anwendung 28
 Bildschirm 28
 Button 28
 Desktop 29
 Dritte 33
 Fenster 28
 Mobil 30
 Verfahren 28
Touchback 40

U

UK-Konformität 63

V

Verbinden
 Besprechungsraum 22
Verbindung
 Beenden 46
 Schließen 46
Verfahren 22
 Teilen 28
Verlassen 45
Verwendung von ClickShare 21
Vordere Abdeckung
 Austausch 50

Z

Zertifikate 58
Zertifizierung 57
Zusätzliche Funktionen 38



R5917516DE /00 | 2024-01-23

www.barco.com