

Installationsanleitung

BL Full Motion 200 - I
Art.-Nr.: 8417

DE Installationsanleitung

GB Installation manual

FR Guide d'installation

NL Installatievoorschrift

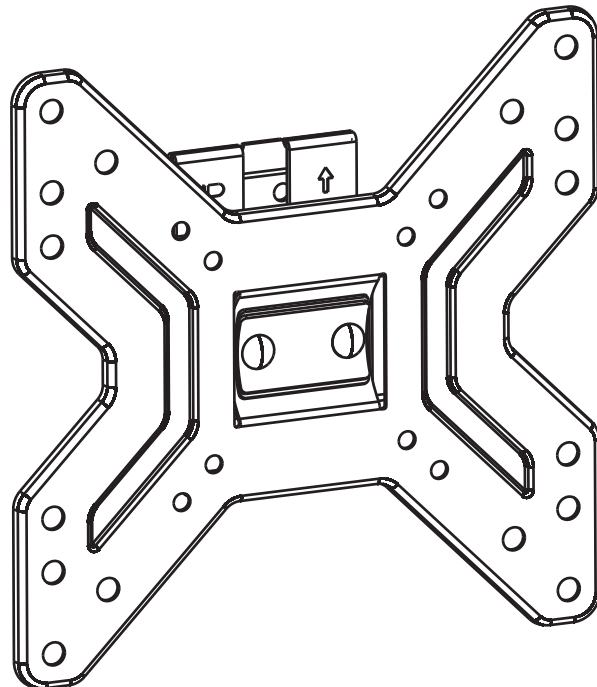
ES Guía de instalación

SE Installationsanvisning

TR Yükleme Rehberi

RU инструкция по установке

CN 安装指南



DE

Achtung!

Technische Geräte stellen einen beträchtlichen Wert dar. Sie sollten daher bei der Installation vorsichtig mit den Komponenten umgehen und diese bei Bedarf schützen.

Auch sollte, falls nötig, der Installtionsbereich abgesichert werden. Herabfallende Teile können zu Verletzungen und Materialschäden führen.

Die im Lieferumfang enthaltenen Materialien sind unter Umständen nicht für die speziellen Gegebenheiten am Installationsort geeignet. Bitte prüfen Sie dies vorab und ersetzen Sie diese bei Bedarf durch geeignete Materialien.

Falls Sie Bezüglich der Installation des Produkts unsicher sind oder noch Fragen haben wenden Sie sich an uns oder anderes ausgebildetes Fachpersonal.

GB

Caution!

Technical devices are of considerable value. You should therefore handle the components carefully during installation and protect them if necessary.

If necessary, the installation area should also be secured. Falling parts can cause injuries and material damage.

The materials included in the scope of delivery may not be suitable for the special conditions at the installation site. Please check this in advance and replace it with suitable materials if necessary.

If you are unsure about the installation of the product or have any questions, please contact us or other trained specialists.

Lieferumfang | Scope of delivery



M4X12MM
A1 (4x)



M5X12MM
A2 (4x)



M6X12MM
A3 (4x)



M8X16MM
A4 (4x)



A5 (4x)



B1 (3x)



B2 (3x)

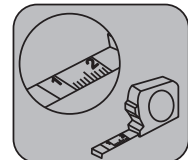
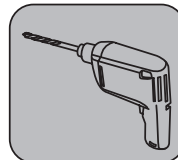
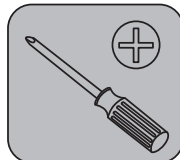
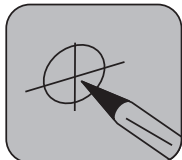


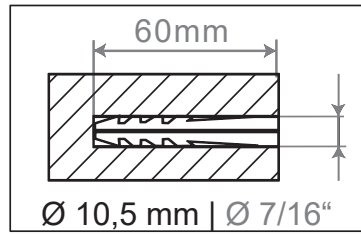
B3 (3x)

Wandplatte
Wall plate

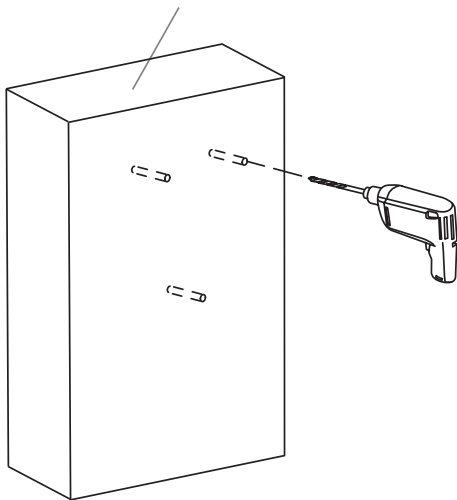
Sicherungsbolzen
Safety bolt

TV-Aufnahme
TV plate

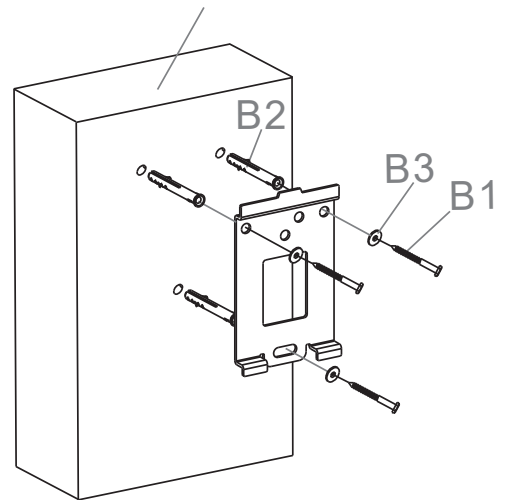


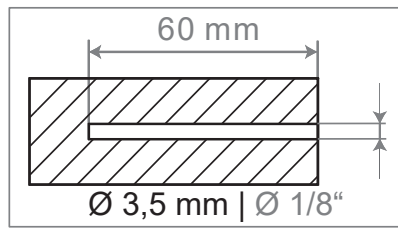


Beton- oder Ziegelwand
Concrete Wall

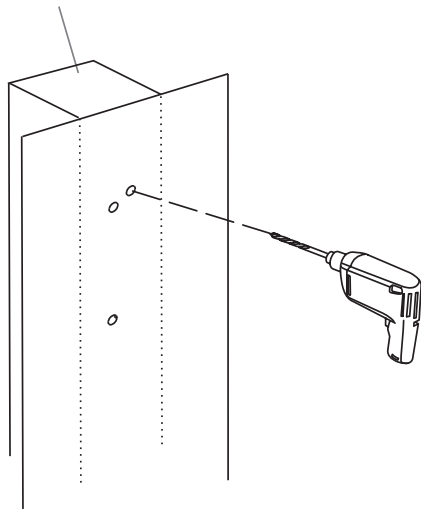


Beton- oder Ziegelwand
Concrete Wall

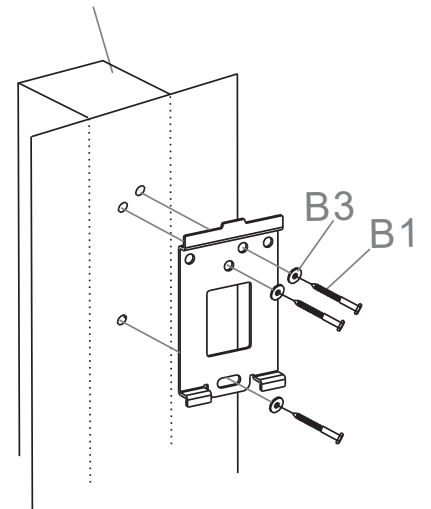


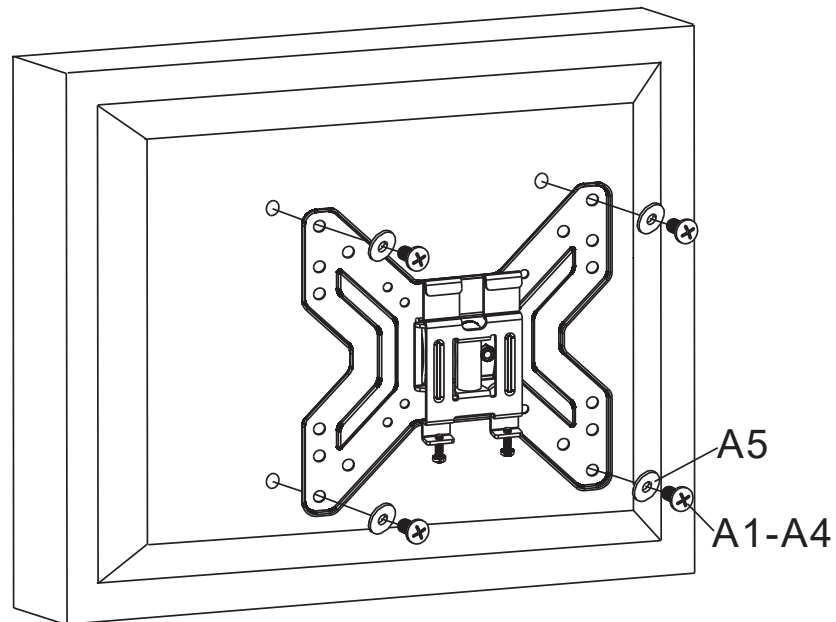


Leichtbauwand
Wood stud



Leichtbauwand
Wood stud





Bei Verwendung von A1 oder A2 verwenden Sie bitte die Unterlegscheibe A5.
Für die Schrauben A3 und A4 ist dies nicht vorgesehen.

Für den Fall, dass die mitgelieferte Schraubenauswahl nicht passt müssen diese
vor Ort ausgetauscht werden.

When using A1 or A2, please use the washer A5.
This is not intended for screws A3 and A4.

If the supplied screws selection does not fit they have to be replaced in field.

