

THIN 525 ExtraThin Schwenkbare TV- Wandhalterung

Artikelnummer (SKU)
Farbe

8395250
Schwarz

Entscheidende Vorteile

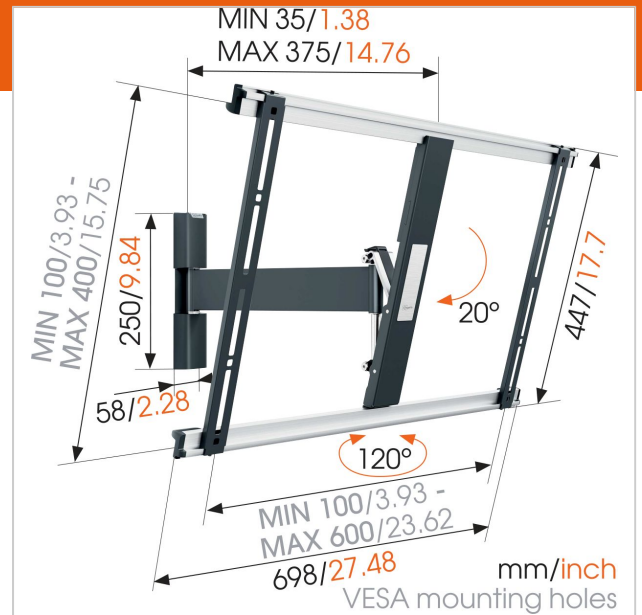
- Richten Sie Ihren Fernseher selbst nach der Installation noch ganz einfach aus
- Montieren Sie Ihren Fernseher so flach wie möglich an der Wand
- Montieren Sie Ihren Fernseher nur 3,5 cm von der Wand entfernt
- Markieren Sie das erste Bohrloch ganz einfach mit der TV Mount Guide App!
- Montieren Sie Ihren Fernseher so flach wie möglich an der Wand Montieren Sie Ihren Fernseher nur 3,5 cm von der Wand entfernt Führen Sie Ihre Kabel Installieren Sie Ihre Halterung genau gerade - mit der mitgelieferten Wasserwaage!

Eine ultradünne, voll bewegliche TV-Wandhalterung für große Fernseher

Die voll bewegliche TV-Wandhalterung THIN 525 trägt Fernseher mit einem Gewicht von bis zu 25 kg. Mit der THIN 525 lässt sich nahezu jeder Fernseher zwischen 40" und 65" (102-165 cm) flach an der Wand montieren. Der maximale Drehwinkel beträgt 120°, und der max. Neigewinkel beträgt 20°. Der Abstand zur Wand beträgt nur 35 mm.

Ihr Fernseher bewegt sich in alle Richtungen

Mit der ultradünnen, voll beweglichen TV-Wandhalterung aus der THIN-Serie haben Sie von überall im Raum den besten Blick auf Ihren Fernseher. Drehen Sie den Fernseher einfach zu sich, und Sie müssen sich nie wieder Gedanken um störende Spiegelungen machen. Mit dieser voll beweglichen Wandhalterung aus der THIN-Serie können Sie Ihren Fernseher in jede beliebige Position drehen und neigen.





THIN 525 ExtraThin Schwenkbare TV- Wandhalterung

www.vogels.com

VOGEL'S HOLDING BV 2019 (c) Alle Rechte vorbehalten.
Vorbehaltlich Druckfehler, technischer und Preisänderungen.
Datum:2019-02-13

Technische Daten

Produkttyp-Nummer	THIN 525	
Artikelnummer (SKU)	8395250	
Farbe	Schwarz	Produktlinie
EAN-Einzelbox	8712285335020	
Produktgröße	L	
TÜV-zertifiziert	Ja	
Neigbar	Bis zu 20° neigbar	
Drehbar	Beweglich (bis zu 120°)	
Garantie	Lebensdauer	
Min. Bildschirmgröße (Zoll)	40	
Max. Bildschirmgröße (Zoll)	65	
Max. Gewichtslast (kg)	25	
Min. hole pattern	100mm x 100mm	
Max. hole pattern	600mm x 400mm	
Max. Schraubengröße	M8	
Max. Schnittstellenhöhe (mm)	449	
Max. Breite der Schnittstelle (mm)	711	
Max. Abstand zur Wand (mm)	375	
Min. Abstand zur Wand (mm)	35	
Anzahl der Drehpunkte	2	
Wasserwaage enthalten	True	
Universelles oder festes Lochmuster	Universell	
Lieferumfang	<ul style="list-style-type: none"> • Montageanleitungen • Wasserwaage • Anleitung für TV-Halter 	

- TV-Montagesatz
 - Wandmontagesatz
- THIN

