

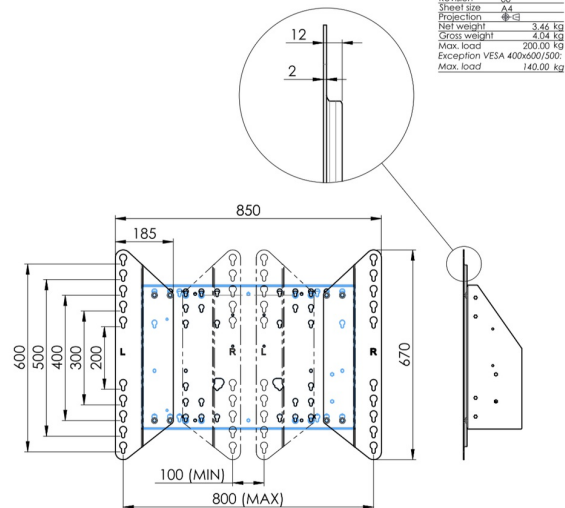
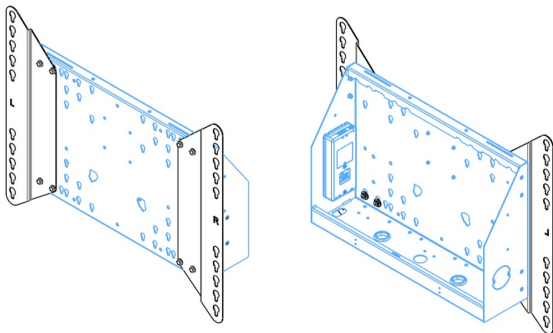
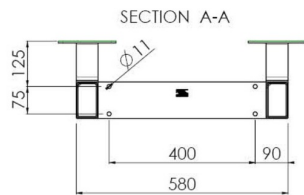
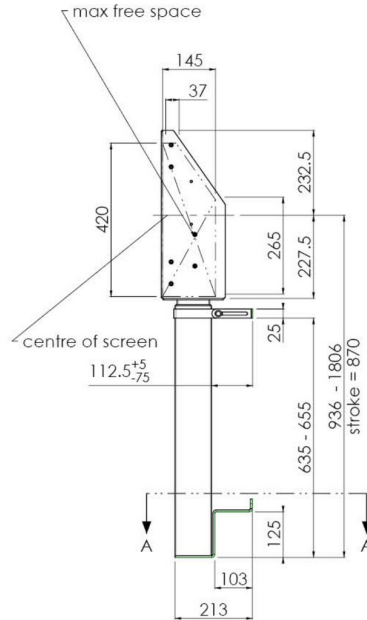
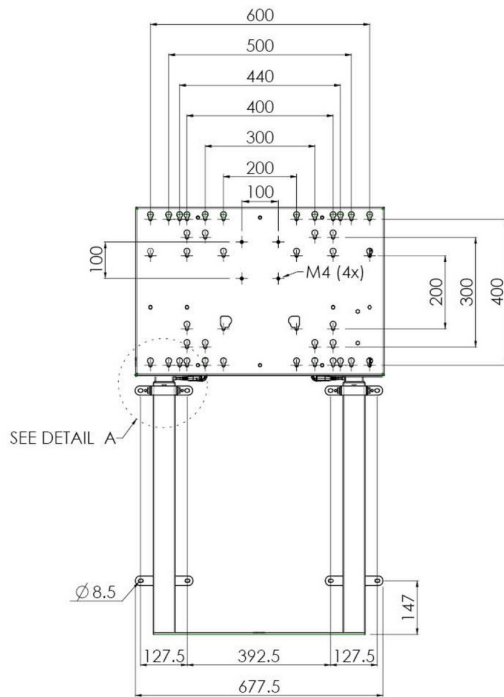
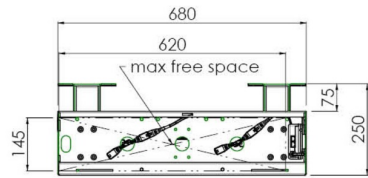
Bodengestütztes Pylonensystem für großformatige (Touch-)Displays bis zu 86"

Dank seiner Doppelstützen bietet dieses Pylonensystem eine zusätzliche Stabilität und Robustheit für die Arbeit mit Touch-Displays bis zu 86 Zoll und 120 kg. Das Display kann einfach mit der Fernbedienung in der Höhe verstellt werden. Die elektrische Höhenverstellung arbeitet sehr leise. Auf der Rückseite der Montagevorrichtung ist Platz für die Unterbringung eines Mini-PCs oder Thin Clients vorgesehen.

Mit der universellen Soundbar-Halterung [MD 052B7285](#) dazu können Sie den Klang Ihres iiyama Großformatdisplays noch mehr aufwerten.

01 TECHNISCHE SPEZIFIKATION

Typ	Pylonensystem
Monitorgröße	55" - 86"
Höhenverstellung	870mm, 936 - 1806mm
Maximales Gewicht	120kg / Monitor
VESA maximum	800 x 600mm



Dimensions	mm (inch)
Revision	00
Sheet size	A4
Projection	1E-5
Net weight	3.46 kg
Gross weight	4.34 kg
Max. load	200.00 kg
Exception VESA 400x500/500	
Max. load	140.00 kg

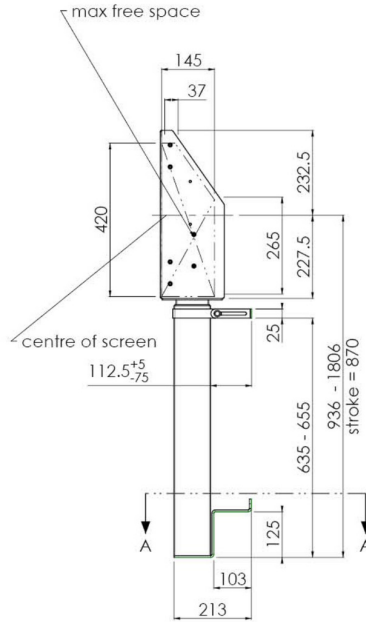
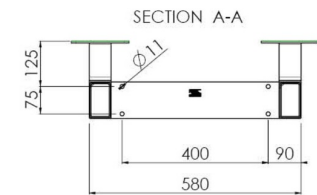
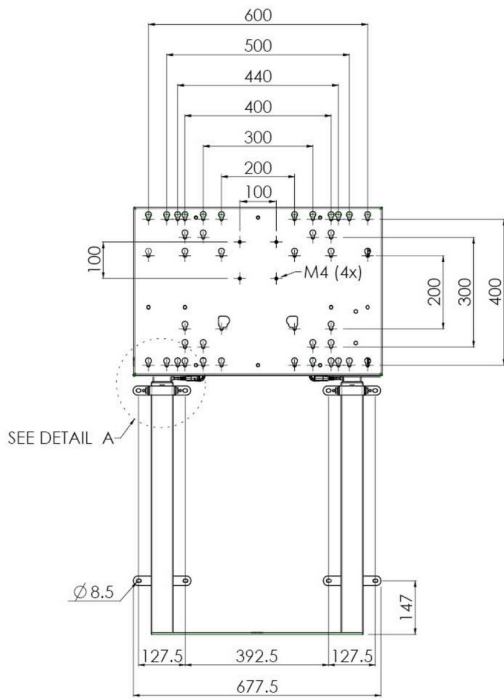
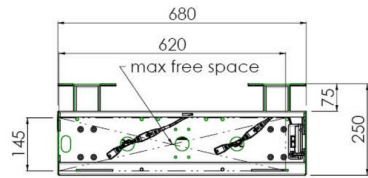
02 ABMESSUNGEN / GEWICHT

Gewicht (ohne Verpackung)

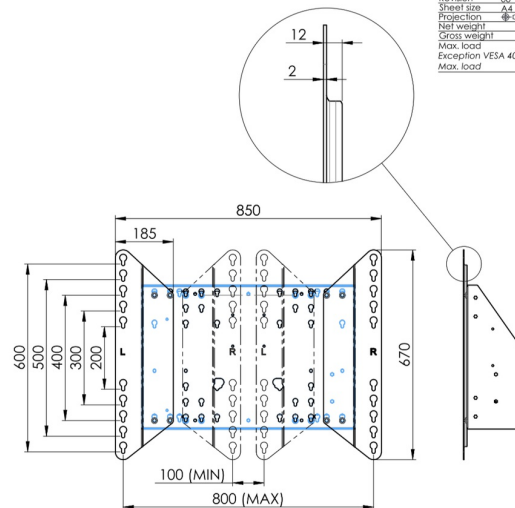
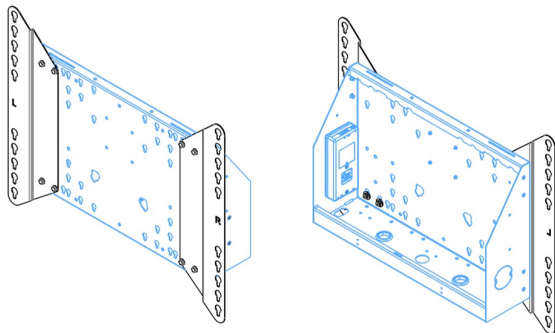
36kg

EAN code

4948570032617



Dimensions	mm (inch)
Revision	00
Sheet size	A4
Projection	4-5
Net weight	3.46 kg
Gross weight	4.34 kg
Max. load	200.00 kg
Exception VESA	400x500/500
Max. load	140.00 kg



Alle Warenzeichen sind eingetragene Handelsmarken. Irrtum und Änderungen in den Spezifikationen vorbehalten. Alle LCD's erfüllen die ISO-9241-307:2008 Pixelfehlerklasse.