

Floor Stand (LD-STND-002)

Compatible with LD163-181

All-in-one Direct View LED Display

Quick Start Guide

快速安装说明

快速入门指南

Guide de démarrage rapide

Schnellstartanleitung

Guía rápida de inicio

Hızlı Başlangıç Kılavuzu

Aan de slag

краткое руководство по началу работы


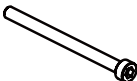
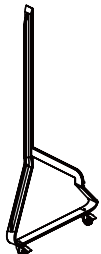
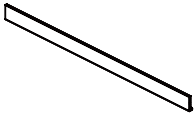
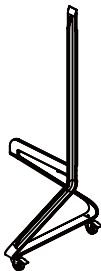
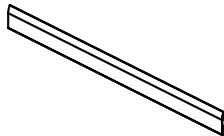
دليل البدء السريع

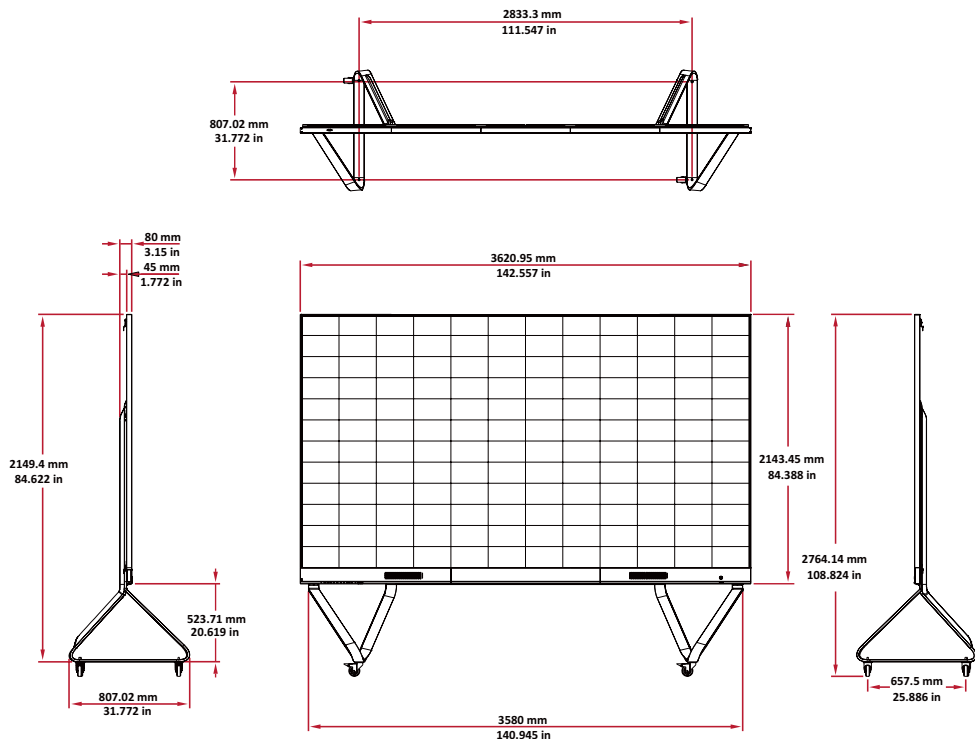


Floor Stand Installation

The floor stand is an optional accessory. Follow below instructions to assemble and install your LED Display onto the stand.

Component List

Letter	Item	Quantity	Description
A		1	Hex Tool (Allen wrench)
B		8	M6 x 80mm Bolt
C		1	Left Support
D		1	Bottom Cross Beam
E		1	Right Support
F		1	Top Cross Beam

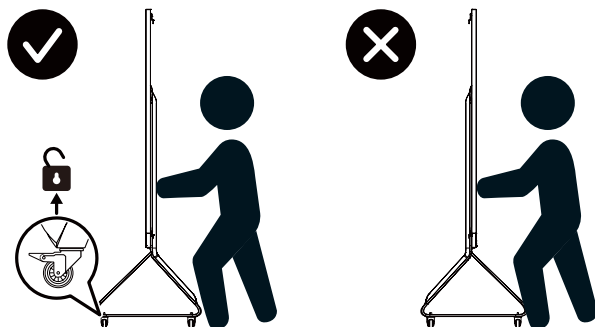


! CAUTION

- This Stand is to be used with ViewSonic Direct View LD163-181 only. Using this stand with other models may cause instability and injury.

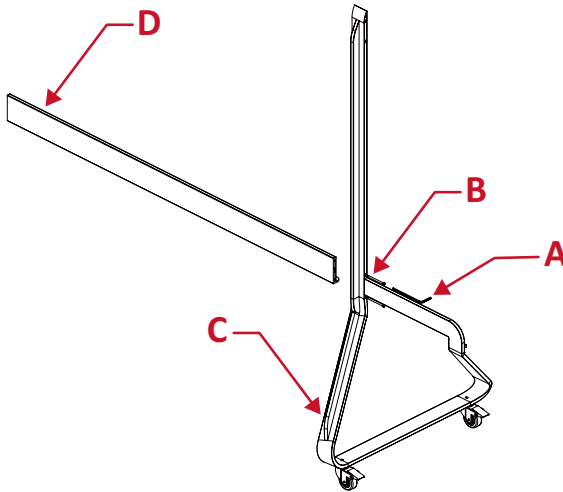
! TIPPING HAZARD!

- DO NOT roll the stand over cable, uneven, dirty, soft, or high incline surfaces.
- DO NOT push the front of the display. Always unlock the wheels before moving. Failure to comply with this caution may result in equipment damage and personal injury.

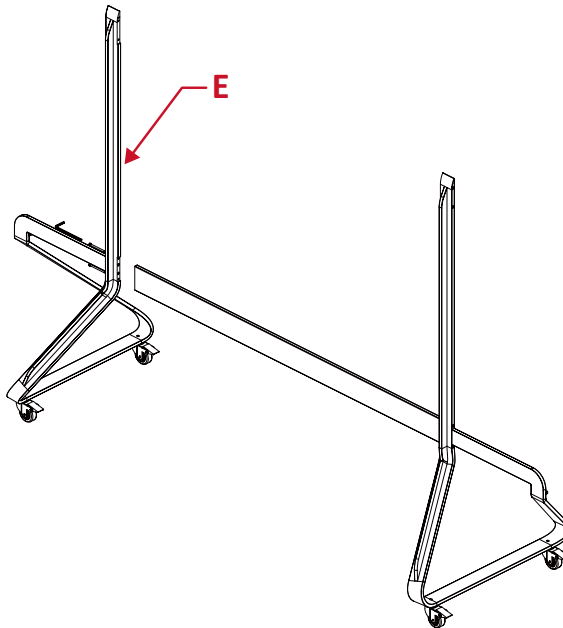


Assembling the Floor Stand

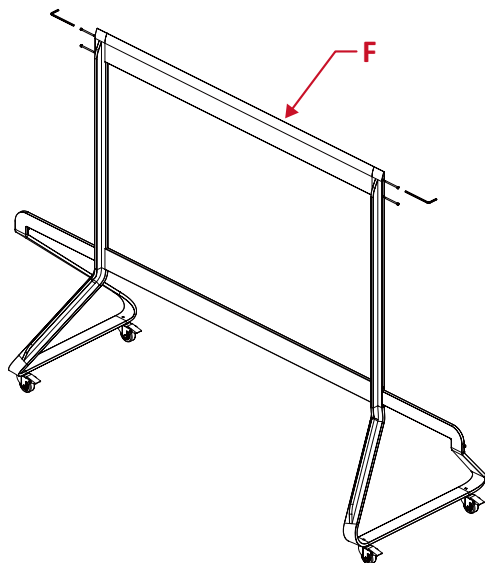
1. Connect the Left Support "C" to the Bottom Cross Beam "D" with two (2) M6 x 80mm bolts "B" and using an Allen wrench "A".



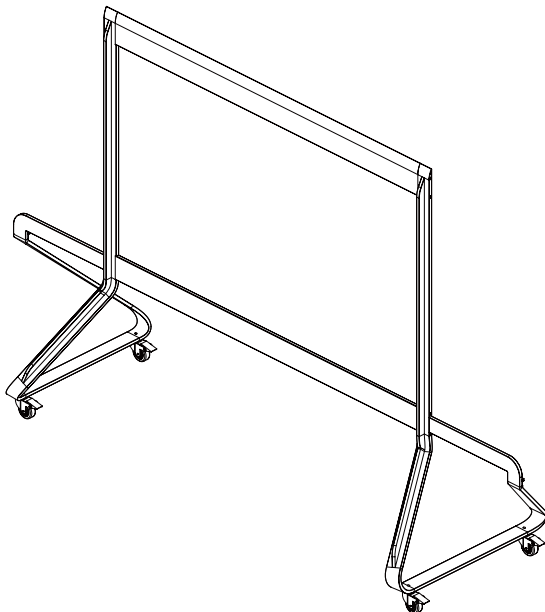
2. Connect the Right Support "E" with the Bottom Cross Beam with two (2) M6 x 80mm bolts.



3. Connect the Top Cross Beam "F" to the Left and Right Supports with four (4) M6 x 80mm bolts.



4. Ensure all bolts are tightened properly with an Allen wrench.



Connecting the System Control Box to the Floor Base

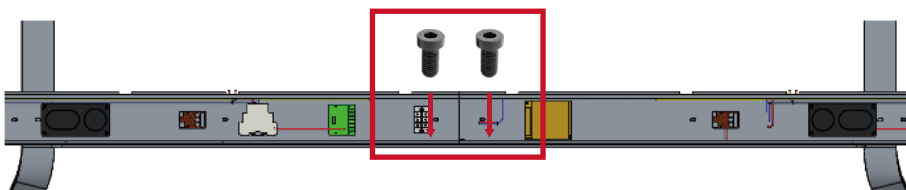
1. Carefully unfold the System Control Box panel. Ensure the main system control board is on the left.

NOTE: Use caution as the System Control Box panel is separated into two pieces with wires attached.

2. Align the System Control Box to the eight (8) holes on the Bottom Cross Beam and secure it with eight (8) M6x10mm screws.



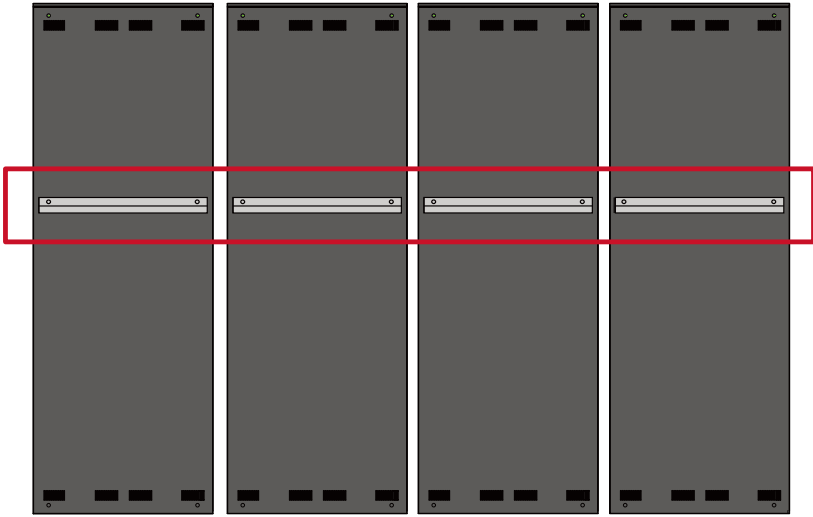
3. Install two (2) additional screws (M6x10mm) to connect the two halves of the System Control Box.



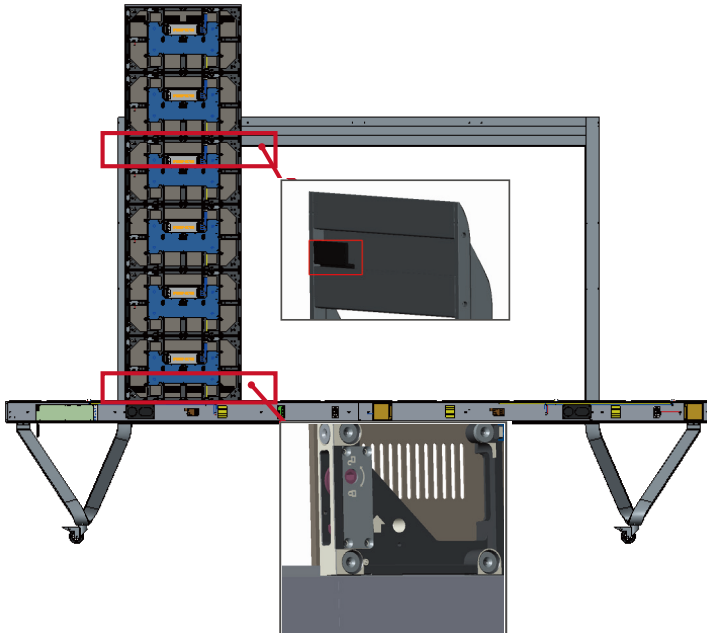
NOTE: Screws (M6x10mm) are placed in the accessory box of the LED Display.

Installing the Middle Cabinets

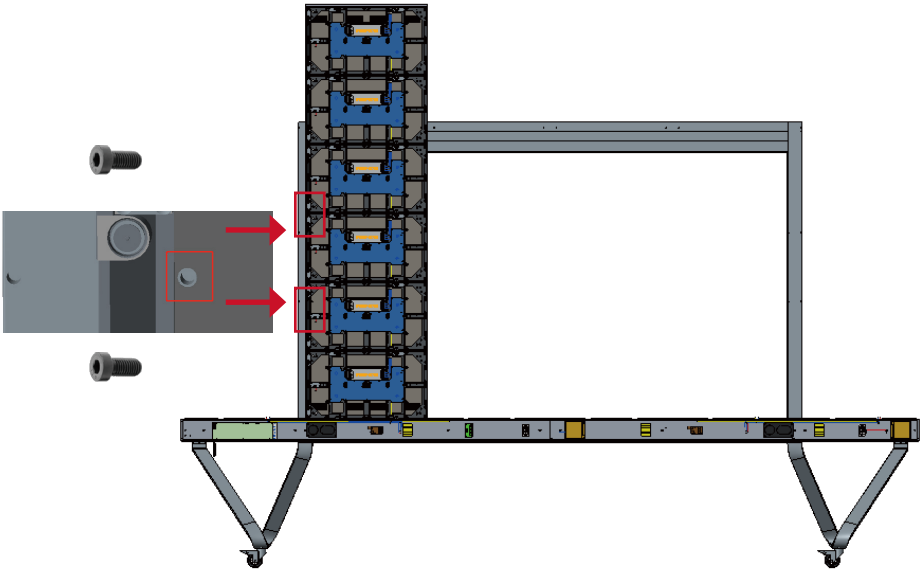
1. Ensure the four (4) Mounting Brackets on the rear of the four (4) Middle Cabinets are positioned as shown below:



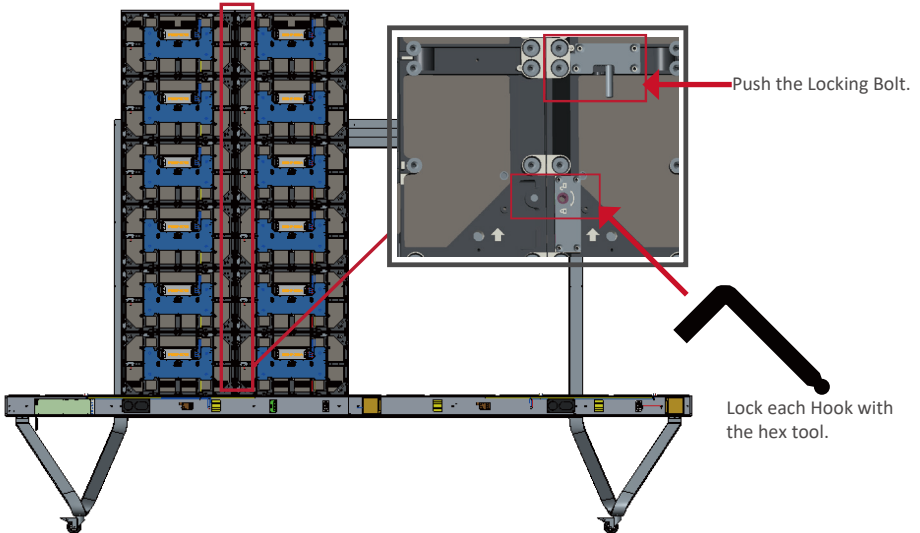
2. Carefully lift a Cabinet up onto the Floor Stand, securing the Mounting Bracket into the support channel of the Top Cross Beam. The bottom of the Cabinet will rest on the Bottom Cross Beam.



3. Secure the Cabinet to the Support with the provided screws (M6x10mm).

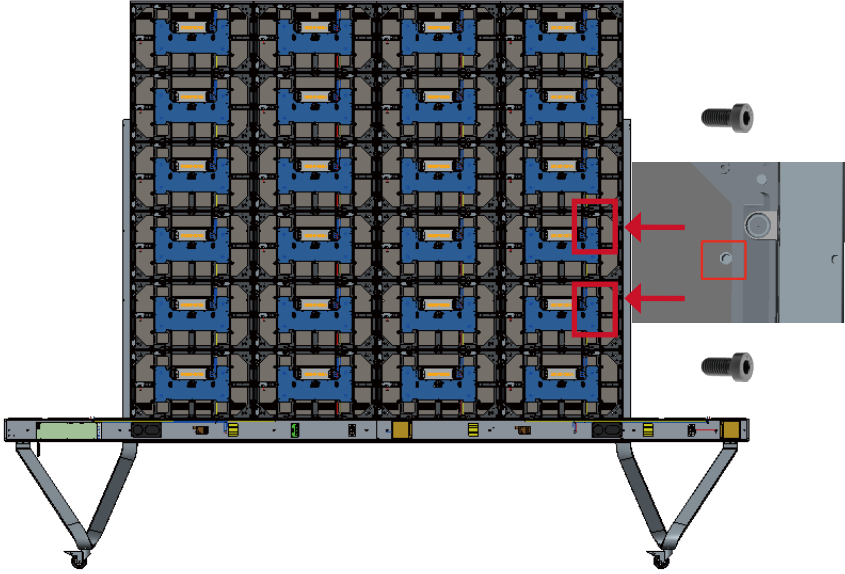


4. Push each Locking Bolt and lock each Hook with the hex tool to securely connect each cabinet together. It may be necessary to align the hole with an Allen wrench in order to engage the Locking Bolt.



NOTE: There are six (6) Locking Bolts and 12 Hooks between each cabinet.

5. Repeat Steps 2~4 for the remaining Middle Cabinets, Secure the Cabinet to the Right Support with the provided screws (M6x10mm).

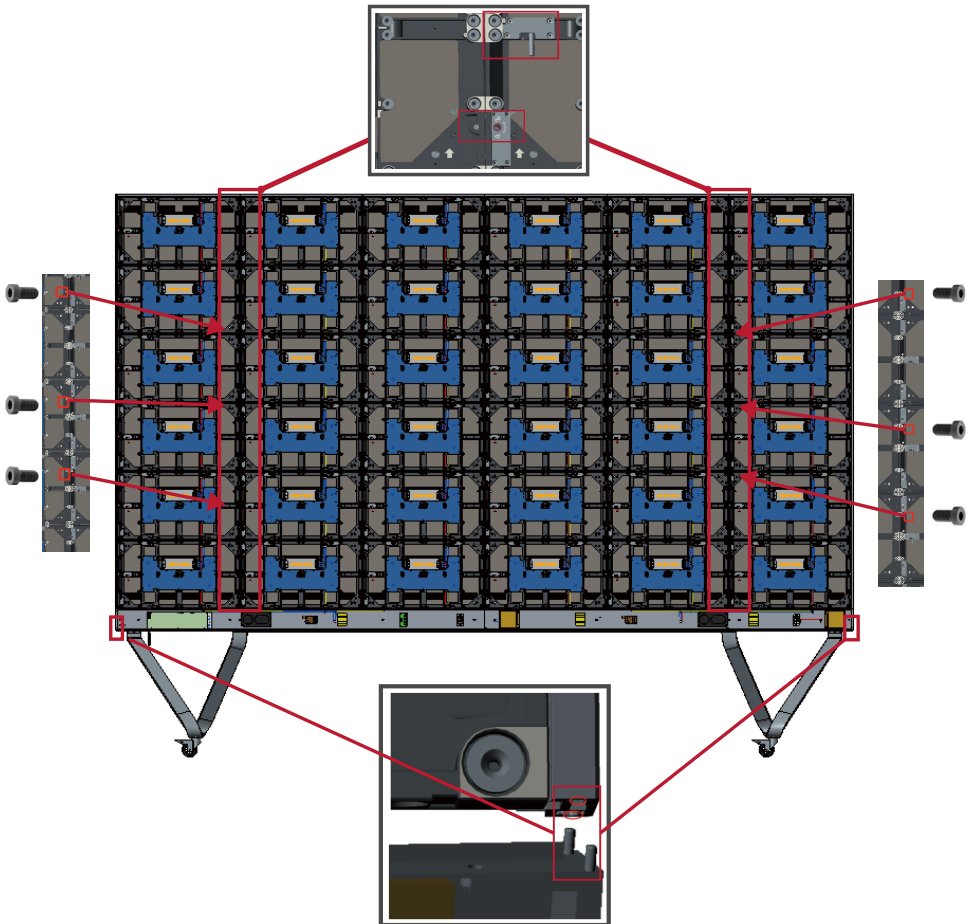


Installing the Left and Right Cabinet

1. Carefully lift the Left and Right Cabinet up onto the Floor Stand, securing the Mounting Bracket into the support channel of the Top Cross Beam. The bottom of the Cabinet will rest on the Bottom Cross Beam.

NOTE: Ensure the holes of the Cabinet and the System Control Box are aligned.

2. Push each Locking Bolt and lock each Hook with the hex tool to securely connect the Left and Right Cabinet to the Middle Cabinets.
3. Secure the Left and Right Cabinet to the Support with the provided screws (M6x-10mm).

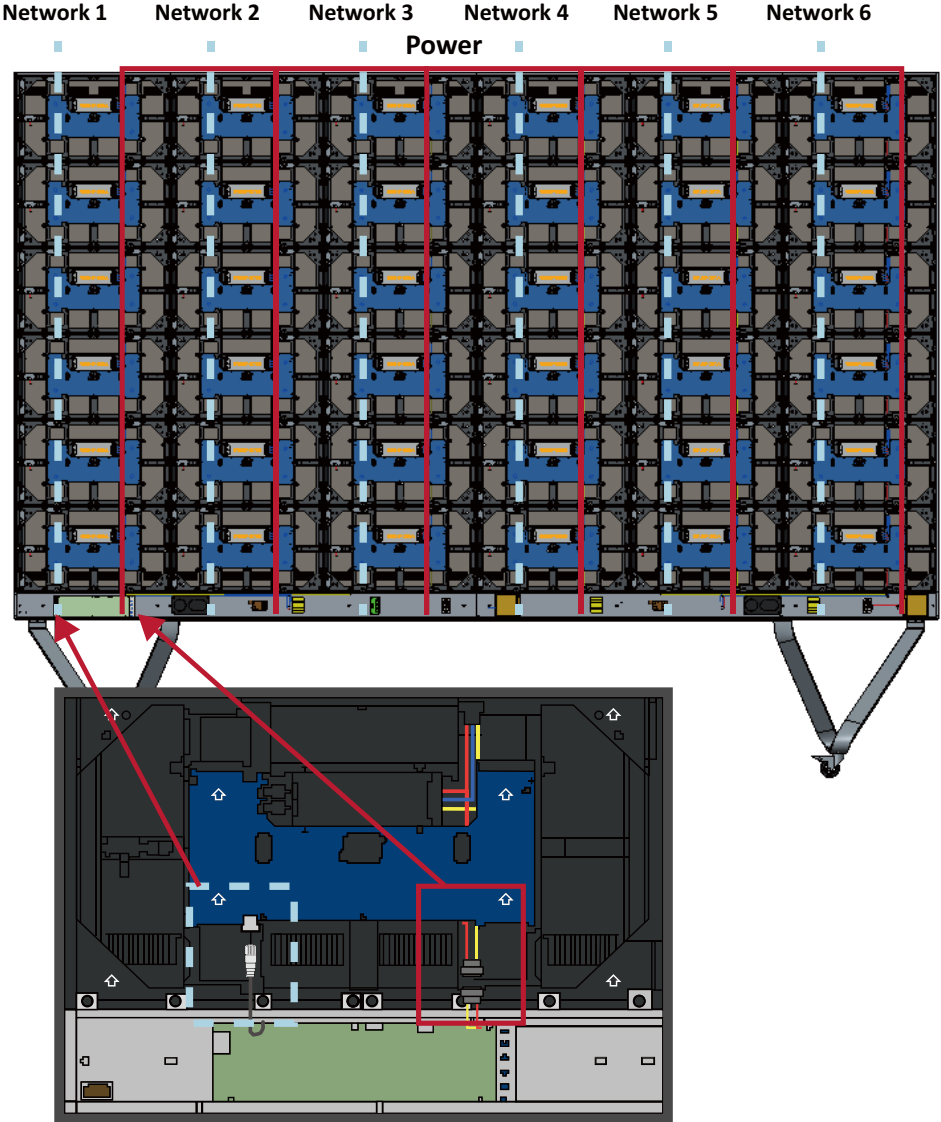


NOTE: There are six (6) Locking Bolts and 12 Hooks between each cabinet.

Connect the Network and Power Cables

Connect the Network and Power cables of each Cabinet to the System Control Box.

NOTE: There are six (6) Network and six (6) Power cables to connect.



Installing the LED Modules

Install each LED Module onto the Cabinets, being sure to match the corresponding numbers on the Module to the Cabinet. Ensure each Module is flush and that there is little to no gap between each. It may be necessary to gently tap the module to make it flush.

! **CAUTION** Please wear Anti-Static Gloves before handling the LED modules.



Installing System Control Box Covers

There are three (3) System Control Box Covers: Left, Middle, and Right.



1. Begin by installing the Right Cover onto the System Control Box.

NOTE: Ensure the Power Button cable is connected to the System Control Box Power cable before securing the Cover.

2. After connecting the Power Button cable, ensure the Right Cover is properly aligned with the System Control Box; then secure it with the 15 provided screws (KM3x6mm).



NOTE: Screws (KM3x6mm) are placed in the accessory box of the LED Display.


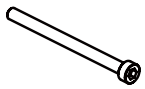
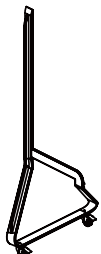
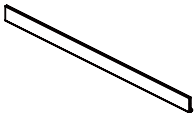
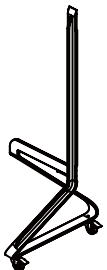
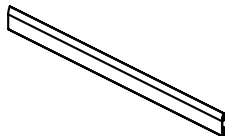
3. Repeat the above steps for the Middle and Left Cover. Once all of the Covers are secured, your LED Display is ready to power on.

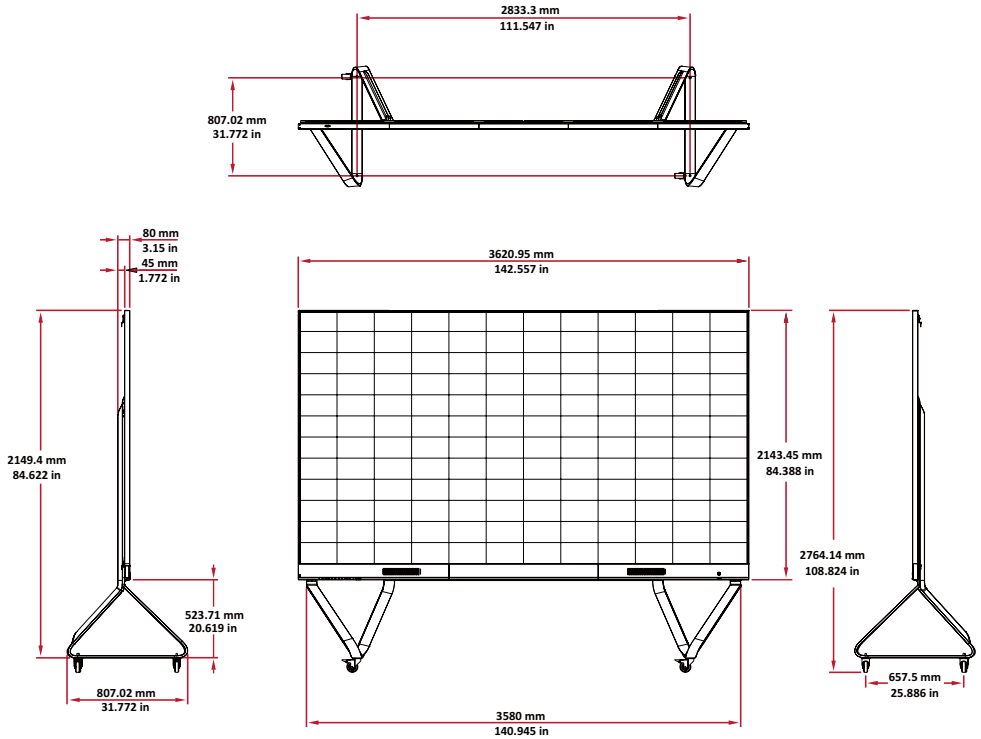


落地支架安裝

落地支架為選購配件。請依照下述說明將 LED 顯示器組裝到支架上。

元件清單

字母	項目	數量	說明
A		1	六角工具 (內六角扳手)
B		8	M6 x 80mm 螺栓
C		1	左支撐架
D		1	下橫樑
E		1	右支撐架
F		1	上橫樑

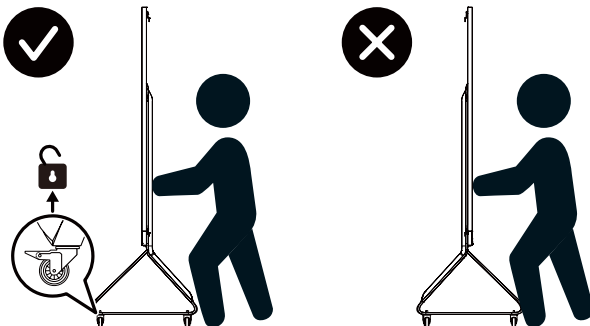


! 注意

- 本支架僅限與 ViewSonic Direct View LD163-181 搭配使用。將本支架與其他機型搭配使用，可能導致不穩定和傷害。

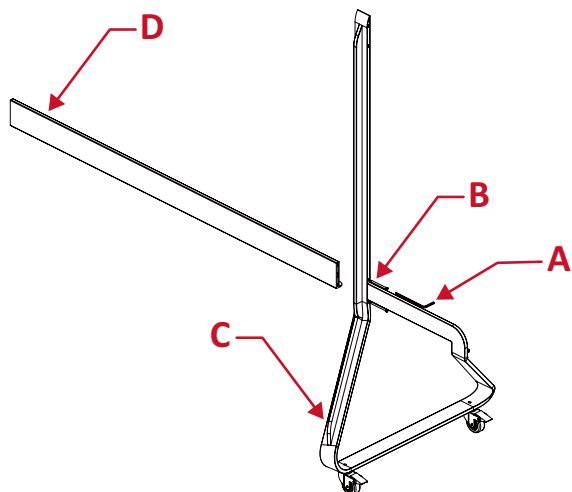
! 傾倒危害！

- 請勿在纜線、不平坦、骯髒、柔軟或高傾斜度的表面上滾動支架。
- 請勿推動顯示器的正面。移動前務必解鎖輪子。未遵守此注意事項可能導致設備損壞和人員受傷。

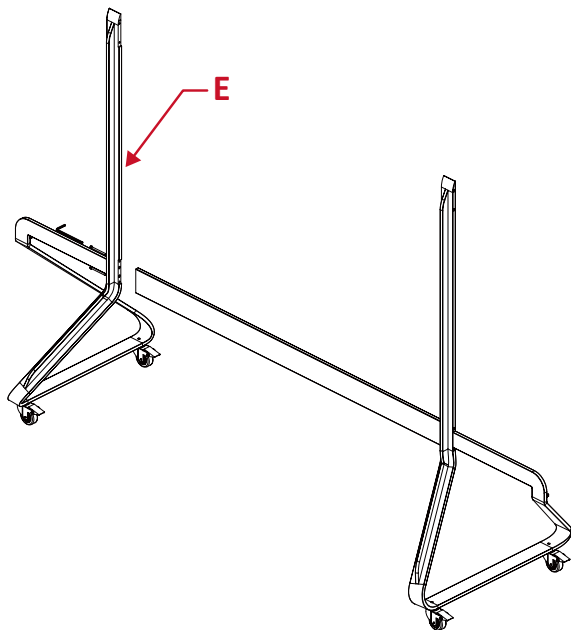


組裝落地支架

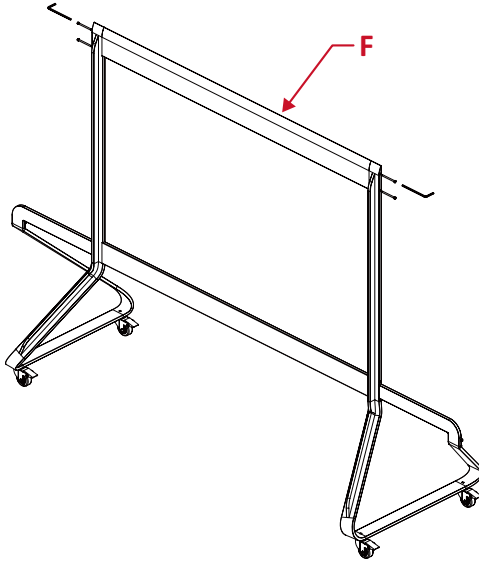
1. 使用兩 (2) 支 M6 x 80mm 螺栓「B」以及內六角扳手「A」，將左支撐架「C」連接至下橫樑「D」。



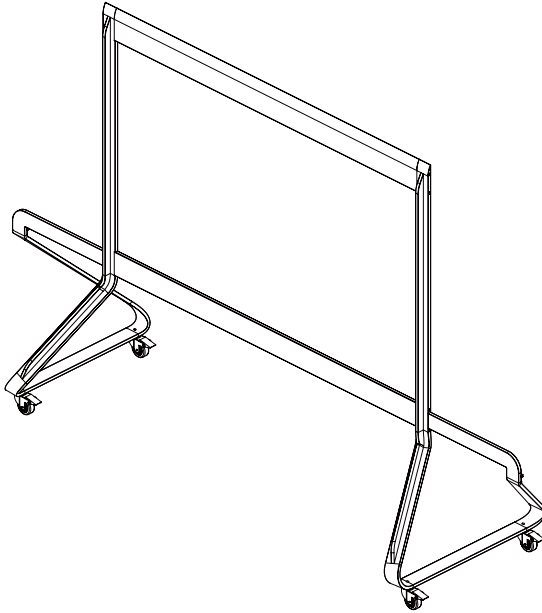
2. 使用兩 (2) 支 M6 x 80mm 螺栓，將右支撐架「E」連接至下橫樑。



3. 使用四 (4) 支 M6 x 80mm 螺栓將上橫樑「F」連接至左支撐架和右支撐架。



4. 使用內六角扳手正確鎖緊所有螺栓。

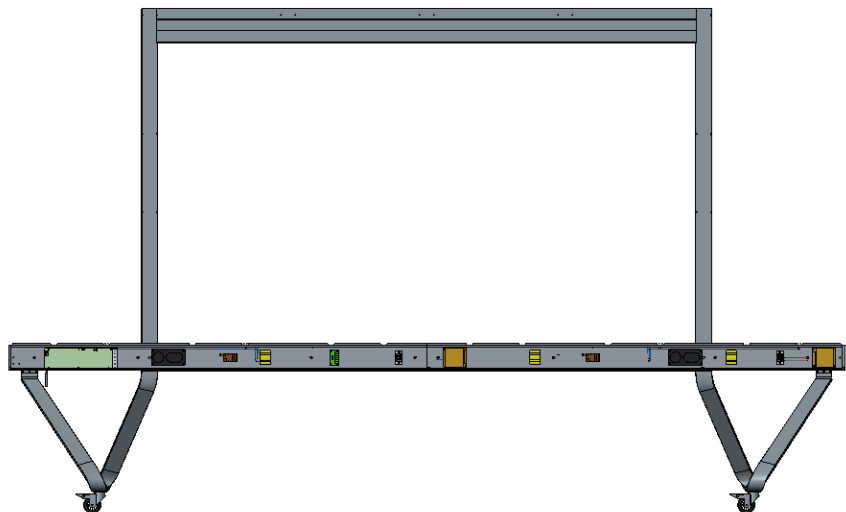


將系統控制箱連接至底座

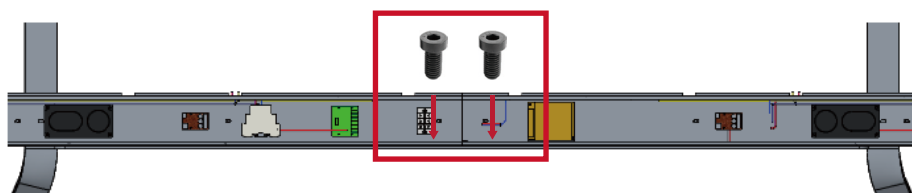
1. 小心地展開系統控制箱面板。確保主系統控制機板位於左側。

備註：請小心，因為系統控制箱面板分成兩部分，已連接電線。

2. 將系統控制箱對準下橫樑上的八 (8) 個孔，並使用八 (8) 支 M6 x 10mm 螺絲加以固定。



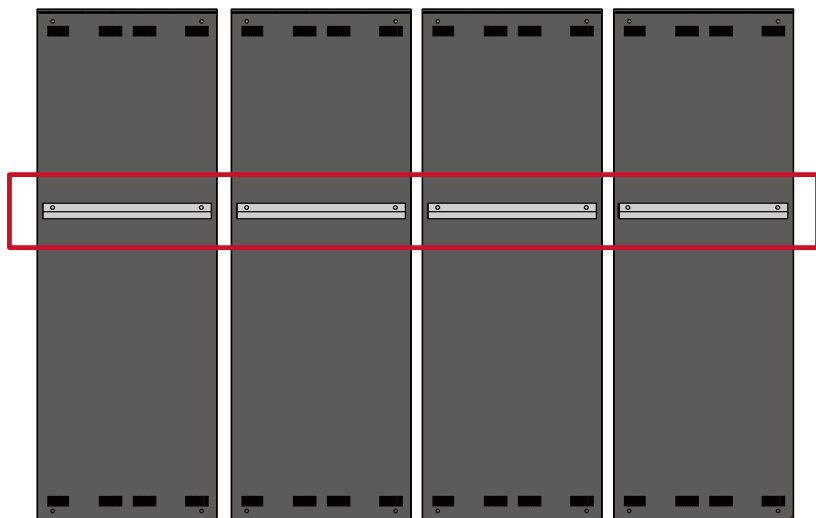
3. 安裝兩 (2) 支額外螺絲 (M6x10mm)，以連接系統控制箱的兩個半部。



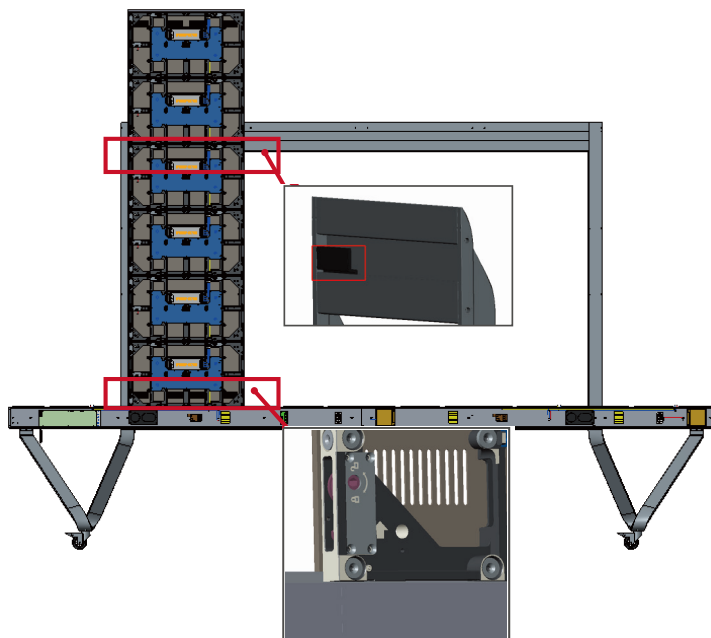
備註：螺絲 (M6x10mm) 放在 LED 顯示器的配件盒內。

安裝中間機櫃

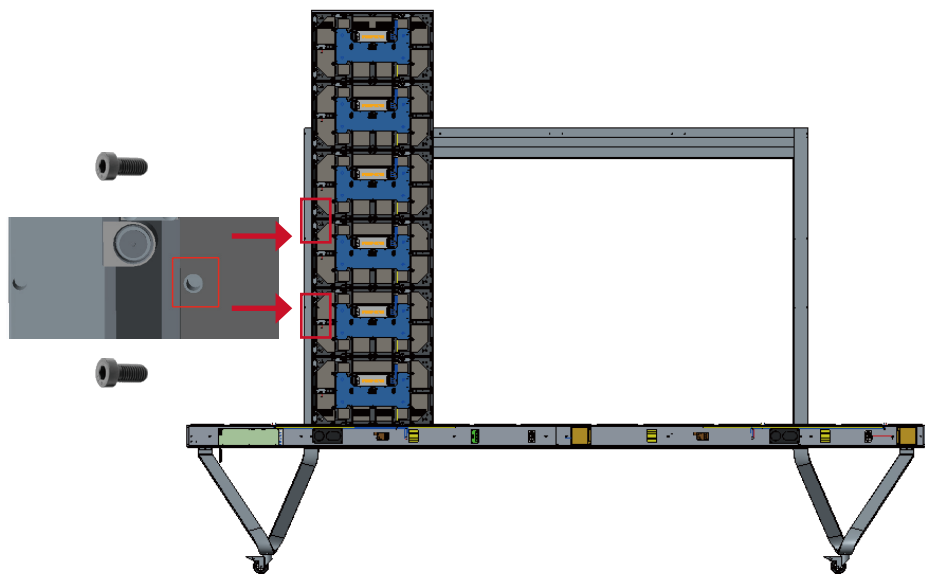
1. 確保四 (4) 個中間機櫃後側的四 (4) 個安裝架，位於下圖所示位置：



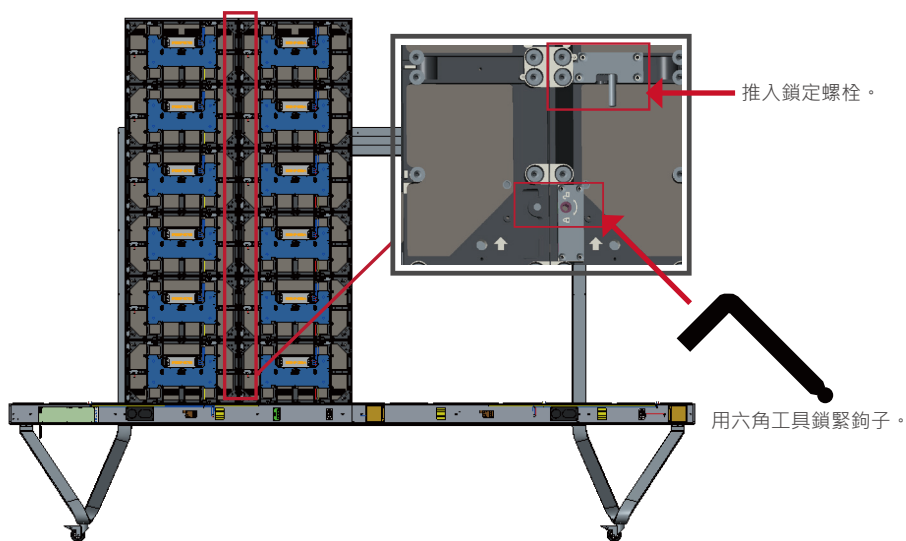
2. 小心將機櫃抬到落地支架上，將安裝架固定至上橫樑的支撐通道。機櫃的底部將置於下橫樑上。



3. 使用隨附的螺絲 (M6x10mm) · 將機櫃固定至支撐架。

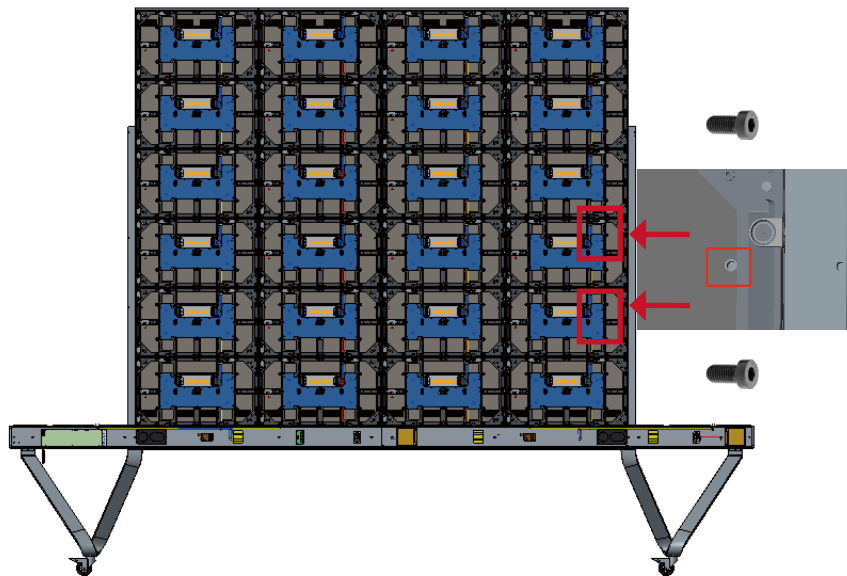


4. 推入鎖定螺栓並用六角工具鎖緊鉤子，將機櫃牢牢連接在一起。可能必須使用內六角扳手對準孔洞，以接合鎖定螺栓。



備註： 每個機櫃之間有六 (6) 個鎖定螺栓和 12 個鉤子。

5. 對其餘的中間機櫃重複步驟 2~4，使用隨附的螺絲 (M6x10mm) 將機櫃固定至右支撐架。

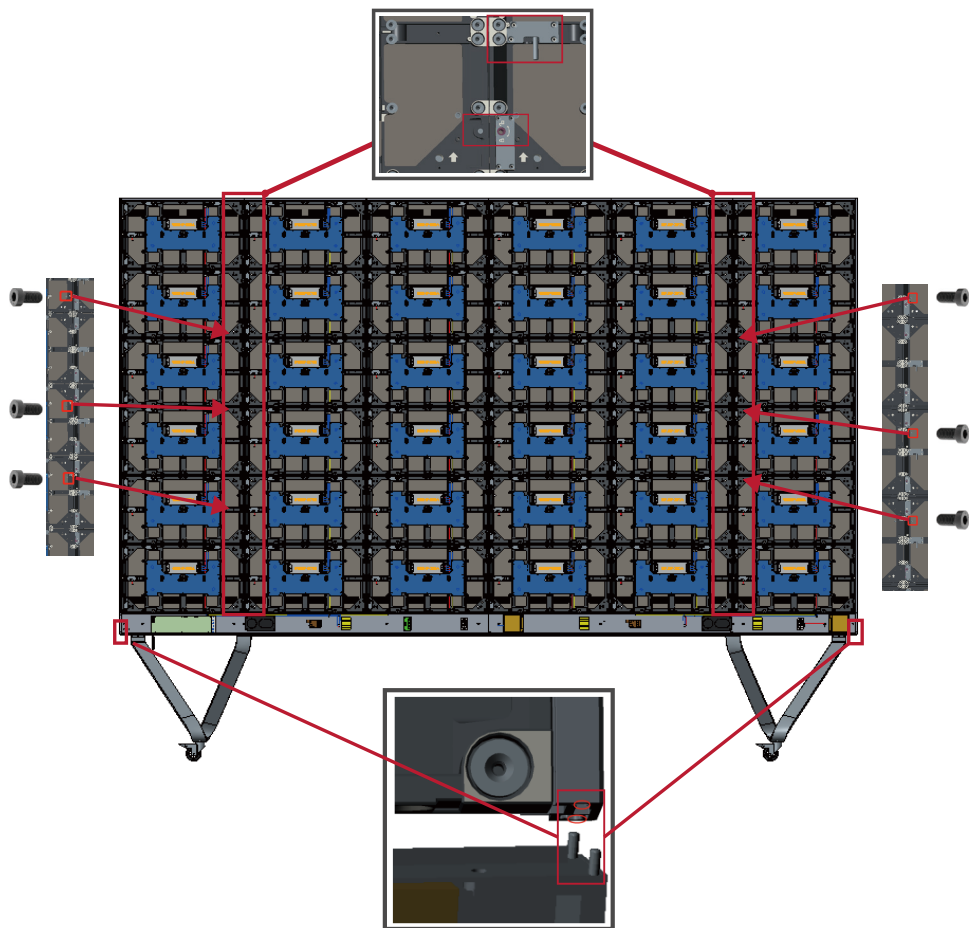


安裝左右機櫃

1. 小心將左右機櫃抬到落地支架上，將安裝架固定至上橫樑的支撐通道。機櫃的底部將置於下橫樑上。

備註： 確保機櫃與系統控制箱的孔對齊。

2. 推入鎖定螺栓並用六角工具鎖緊鉤子，將左右機櫃牢牢連接至中間機櫃。
3. 使用隨附的螺絲 (M6x10mm) 將左右機櫃固定至支撐架。

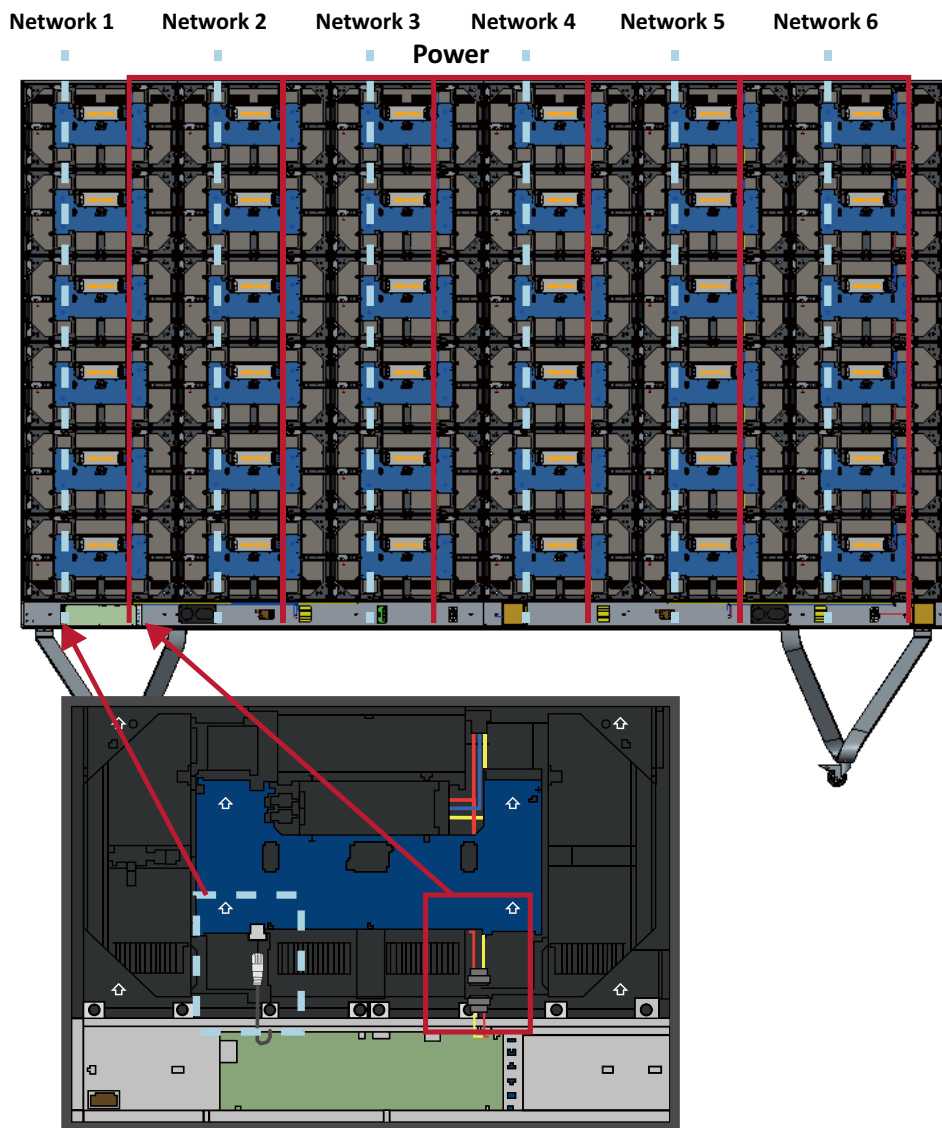


備註： 每個機櫃之間有六 (6) 個鎖定螺栓和 12 個鉤子。

連接網路線和電源線

將每個機櫃的網路線和電源線連接至系統控制箱。

備註：有五 (5) 條網路線和五 (5) 條電源線要連接。



安裝 LED 模組

將 LED 模組安裝到機櫃上，務必使模組上的對應編號與機櫃相符。確保模組齊平，且彼此之間幾乎沒有間隙。可能必須輕敲模組，以使模組齊平。

! **注意** 處理 LED 模組前，請先戴上防靜電手套。



安裝系統控制箱護蓋

有三 (3) 個系統控制箱護蓋：左側、中間、右側。



1. 首先將右側護蓋安裝到系統控制箱上。

備註： 固定護蓋之前，請務必先將電源按鈕纜線連接至系統控制箱電源線。

2. 連接電源按鈕纜線後，確保右側護蓋與系統控制箱正確對齊；然後用 15 支隨附的螺絲 (KM3x6mm) 加以固定。



備註： 螺絲 (KM3x6mm) 放在 LED 顯示器的配件盒內。


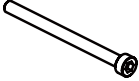
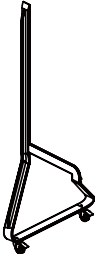
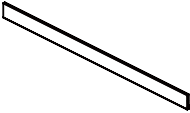
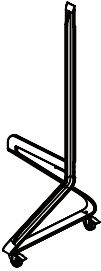
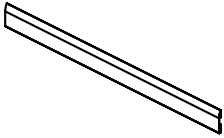
3. 對中間和左側護蓋重複上述步驟。固定所有護蓋後，LED 顯示器即可啟動。

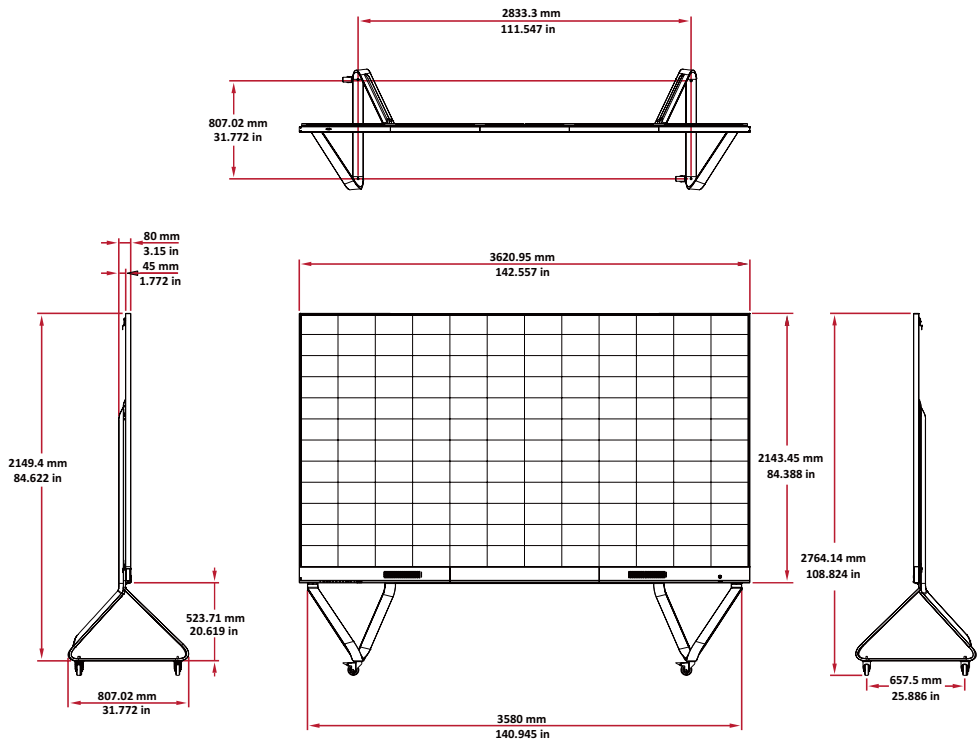


地板支架安装

地板支架为选购件。请按照以下说明组装液晶显示器并将其安装在支架上。

组件列表

字母	项目	数量	说明
A		1	六角工具（艾伦扳手）
B		8	M6 x 80mm螺栓
C		1	左支撑
D		1	底部横梁
E		1	右支撑
F		1	顶部横梁

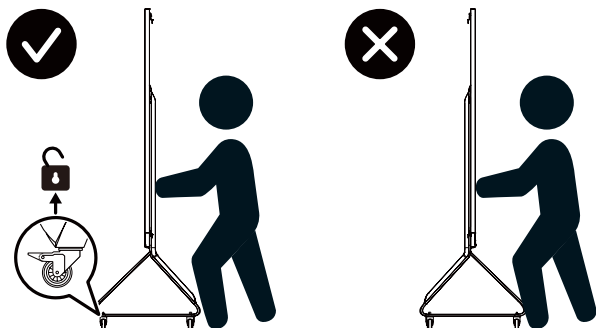


! 小心

- 此支架只能与ViewSonic Direct View LD163-181搭配使用。若与其他机型搭配使用，可导致支架不稳定，进而伤及人员。

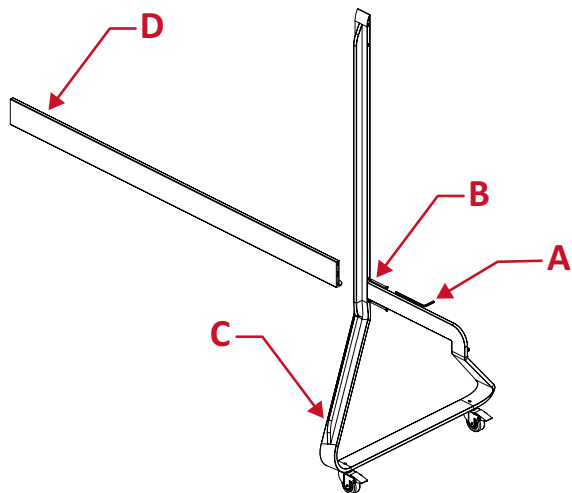
! 倾倒危险！

- 请勿在电缆、凹凸不平表面、脏污表面、柔软表面或倾斜度较大的表面上推动支架。
- 请勿按压显示器正面。移动支架前请务必将滚轮解锁。否则，可能导致设备损坏并伤及人员。

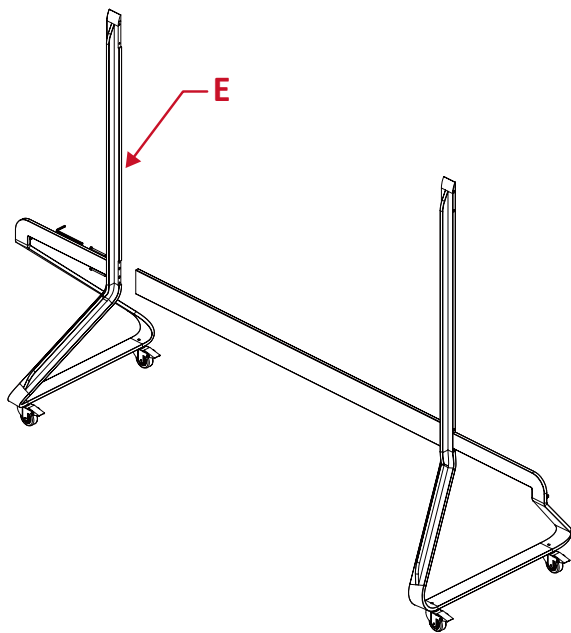


组装地板支架

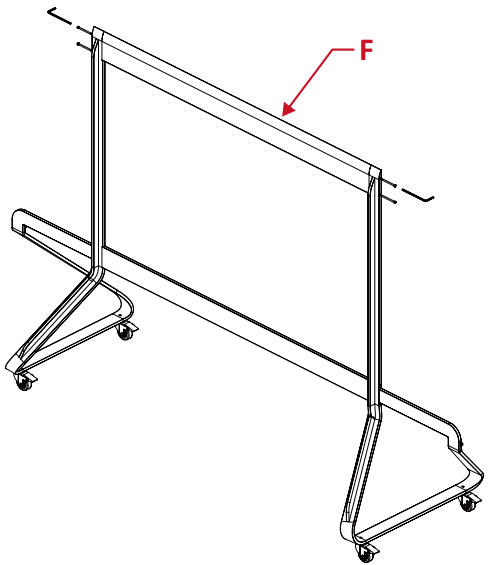
1. 使用两个(2) M6 x 80mm 螺栓"B"和艾伦扳手"A"将左支撑"C"连接至底部横梁"D"。



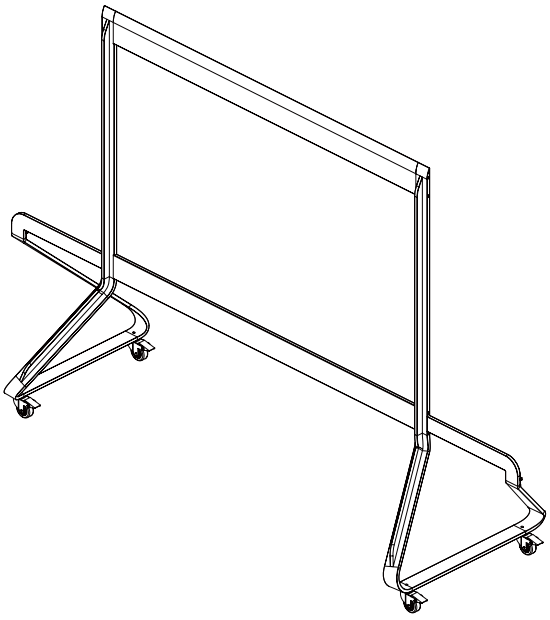
2. 使用两个(2) M6 x 80mm 螺栓将右支撑"E"与底部横梁相连。



3. 使用四个(4) M6 x 80mm 螺栓将顶部横梁"F"连接至左右支撑。



4. 务必使用艾伦扳手将所有螺栓正确拧紧。



将系统控制盒连接至地板底座

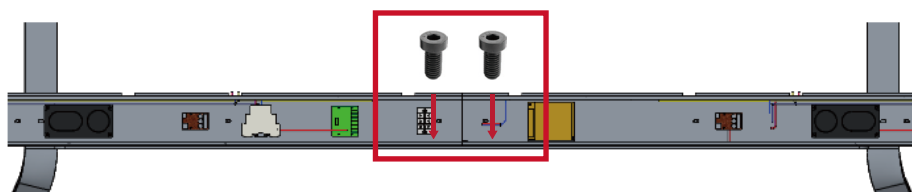
1. 将系统控制盒面板小心展开。确保主系统控制板位于左侧。

注：注意，系统控制盒面板分为两个部分并由导线相连。

2. 将系统控制盒与底部横梁的八(8)个孔对齐，然后使用八(8)个 M6 x 10mm 螺丝将其固定。



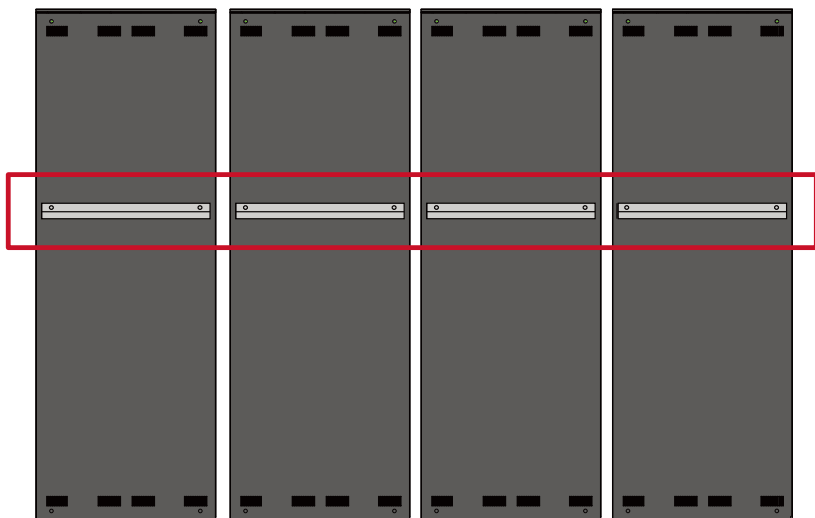
3. 安装两(2)个附加螺丝(M6x10mm)将系统控制盒的两个部分相连。



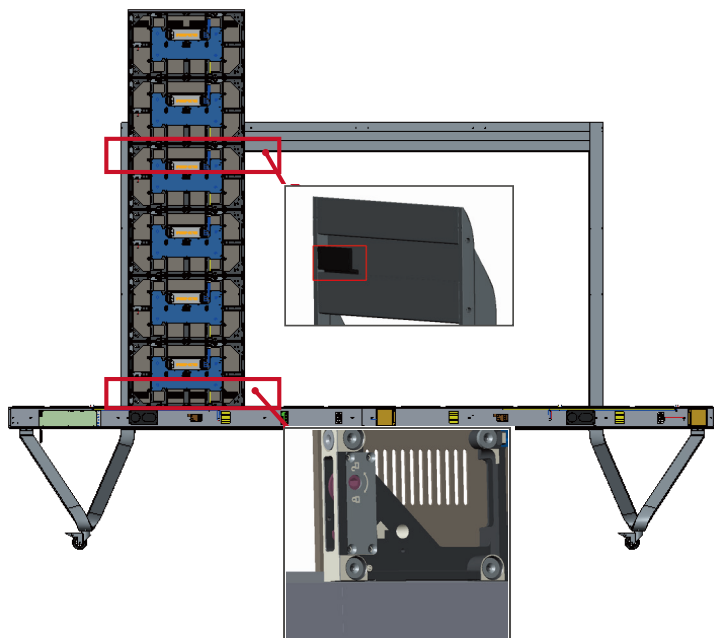
注：螺丝(M6x10mm)放置于液晶显示器配件盒中。

安装中间机壳

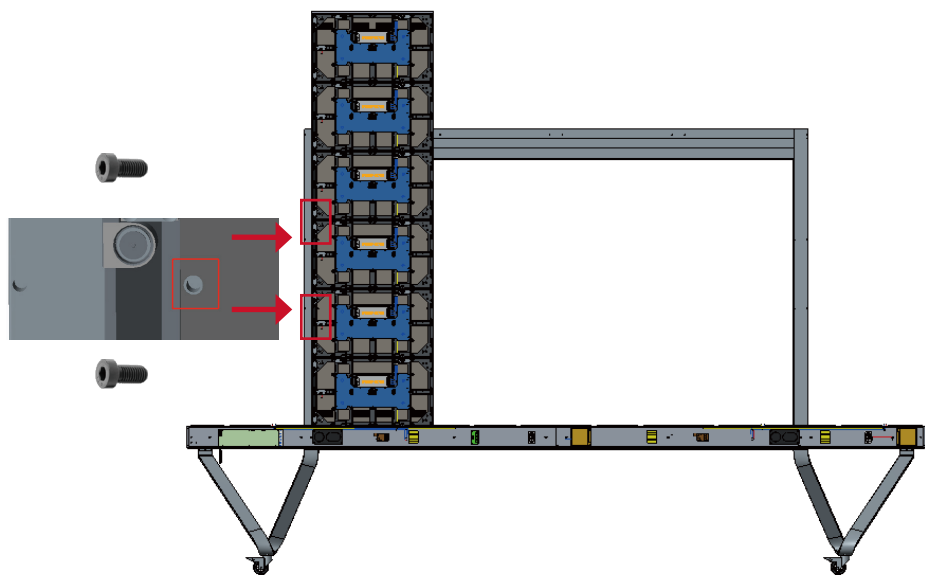
1. 确保四(4)个中间机壳后部的四(4)个安装托架位于以下图示位置：



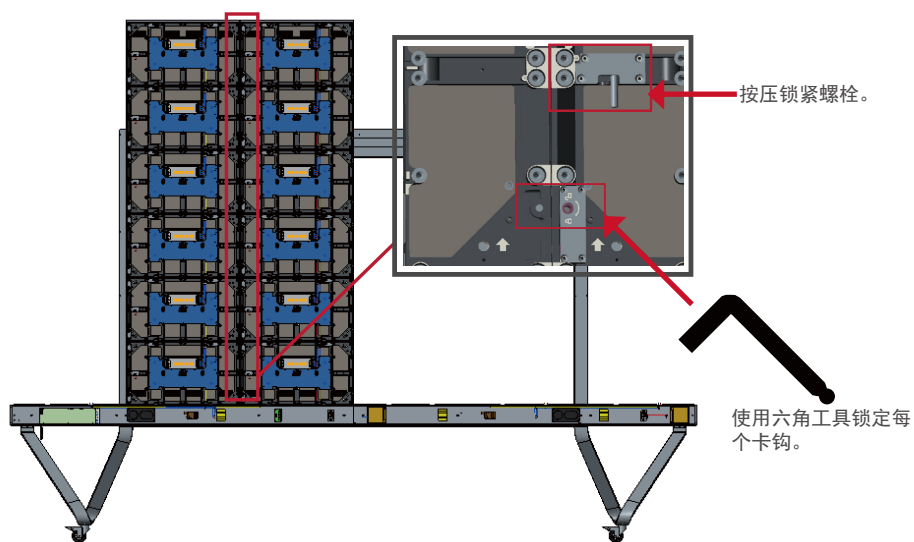
2. 将机壳小心抬升至地板支架上，同时将安装托架固定在顶部横梁的支撑通道内。随后机壳底部将抵靠在底部横梁上。



3. 使用附送的螺丝(M6x10mm)将机壳固定在支撑上。

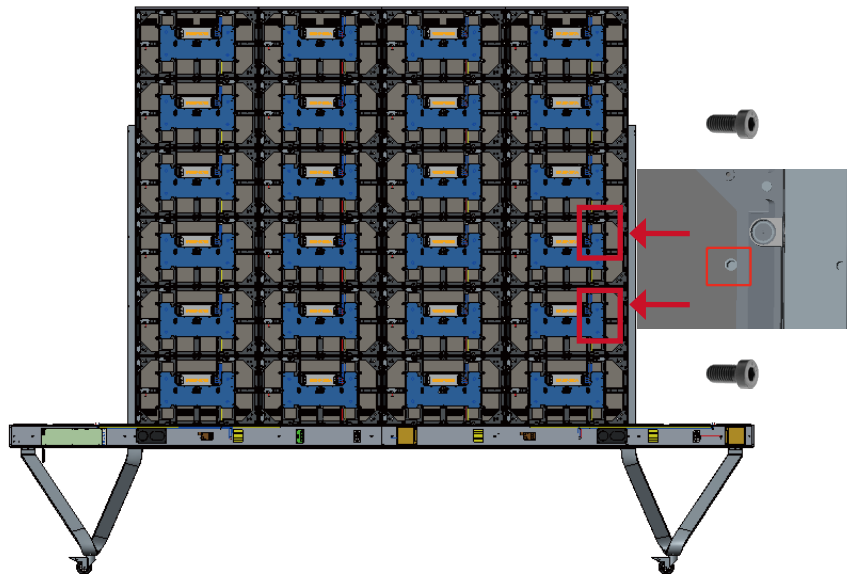


4. 按压各个锁紧螺栓，然后使用六角工具锁定每个卡钩使各个机壳牢固地连接在一起。其中可能需要使用艾伦扳手将孔对齐使锁紧螺栓扣合。



注：每个机壳对应应有六(6)个锁紧螺栓和12个卡钩。

5. 对剩余的中间机壳重复第2~4步操作，然后使用附送的螺丝(M6x10mm)将机壳固定在右支撑上。

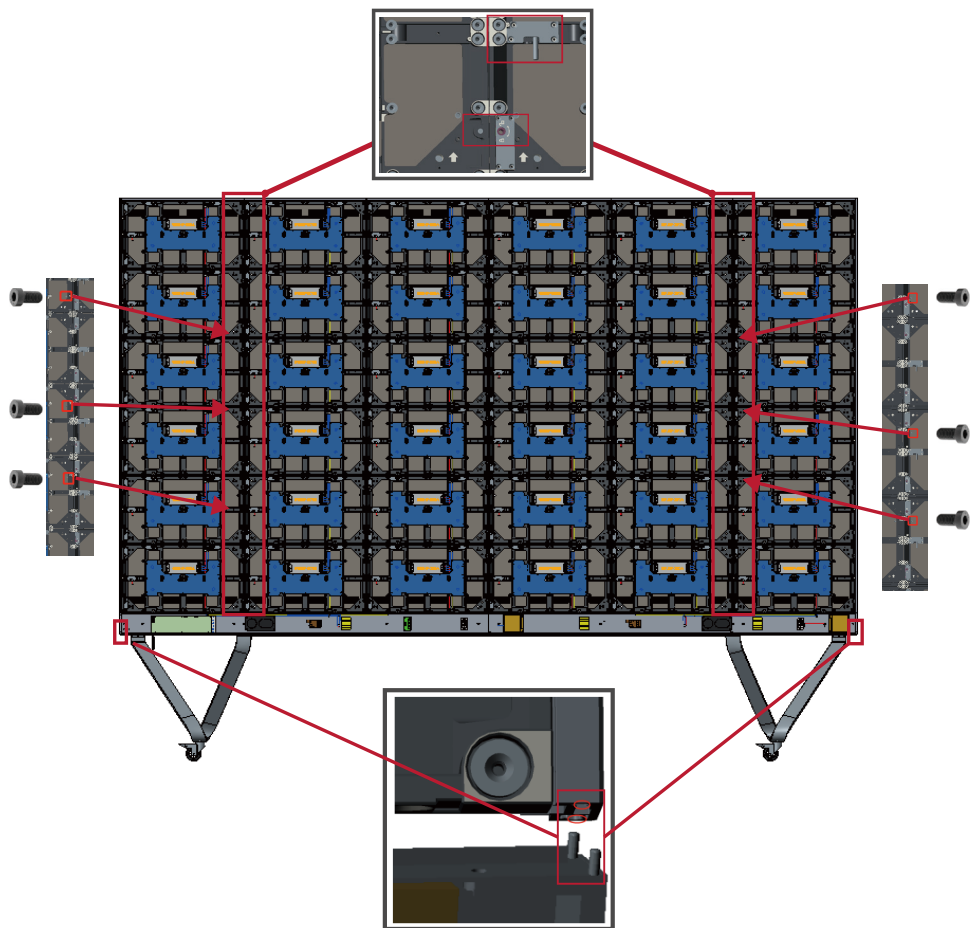


安装左机壳和右机壳

1. 将左右机壳小心抬升至地板支架上，同时将安装托架固定在顶部横梁的支撑通道内。随后机壳底部将抵靠在底部横梁上。

注：确保机壳上的孔与系统控制盒对齐。

2. 按压各个锁紧螺栓，然后使用六角工具锁定每个卡钩将左右支撑牢固地连接至中间机壳上。
3. 使用附送的螺丝(M6x10mm)将左右机壳固定在支撑上。

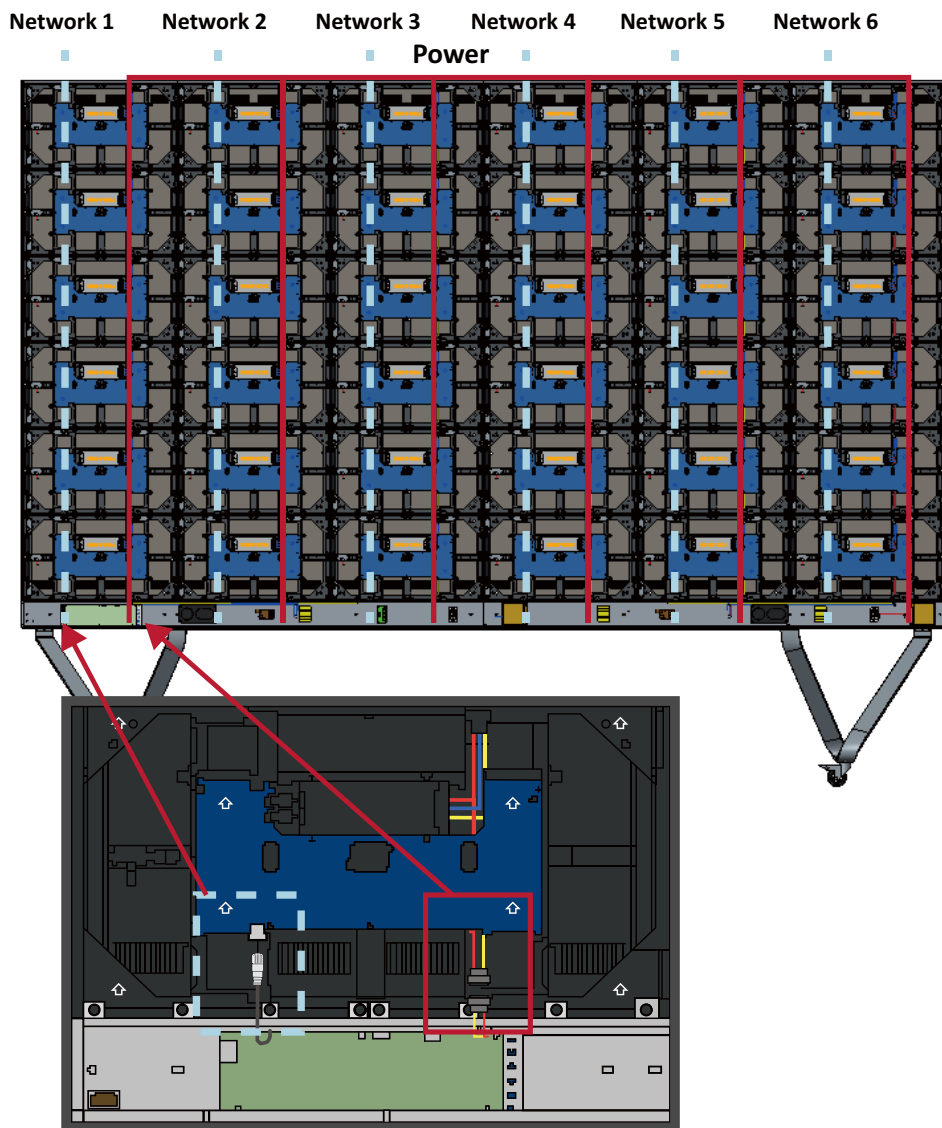


注：每个机壳对应应有六(6)个锁紧螺栓和12个卡钩。

连接网线和电源线

将各个机壳的网线和电源线连接至系统控制盒上。

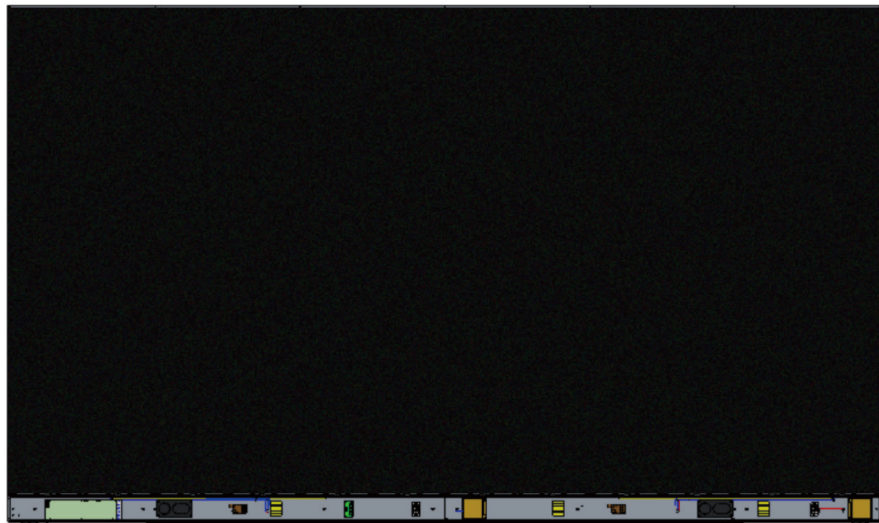
注：其中网线和电源线各有六(6)根。



安装LED模块

将各个LED模块安装在机壳上，同时确保模块上的数字与机壳上的数字对应。确保各个模块齐平，每个模块之间基本无间隙或完全无间隙。其间可能需要轻轻敲击模块使其与其他模块齐平。

! 小心 操作LED模块之前，请佩戴防静电手套。



安装系统控制盒封盖

系统控制盒封盖共有三(3)个：左侧、中间和右侧。



1. 首先，将右封盖安装在系统控制盒上。

注：在固定封盖之前，务必将电源按钮线与系统控制盒电源线相连。

2. 在连接电源按钮线之后，确保右封盖与系统控制盒正确对齐，然后使用附送的15个螺丝(KM3x6mm)将其固定。



注：螺丝(KM3x6mm)放置于液晶显示器配件盒中。


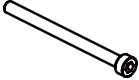
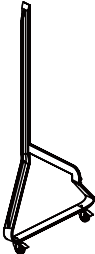
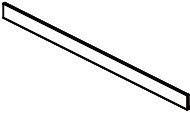
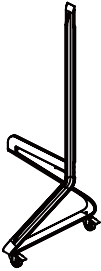
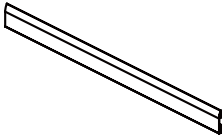
3. 对中间封盖和左封盖重复上述操作步骤。将所有封盖固定之后，即可随时将液晶显示器通电。

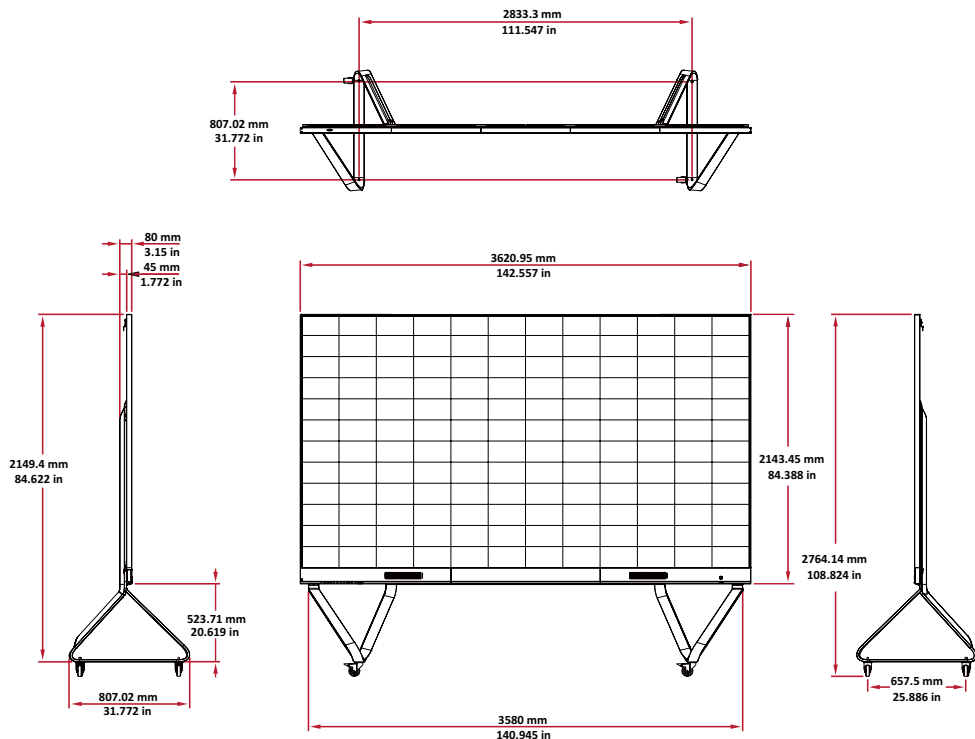


Installation du socle de sol

Le socle de sol est un accessoire optionnel. Suivez les instructions ci-dessous pour assembler et installer votre écran LED sur le support.

Liste des éléments

Lettre	Élément	Quantité	Description
A		1	Outil hexagonal (clé Allen)
B		8	Bouton M6 x 80 mm
C		1	Support gauche
D		1	Traverse inférieure
E		1	Support droit
F		1	Traverse supérieure

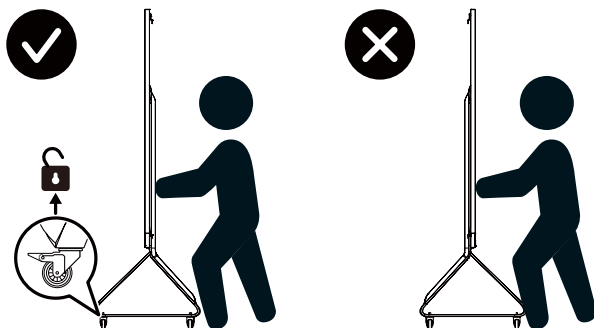


! ATTENTION

- Ce support ne doit être utilisé qu'avec ViewSonic Direct View LD163-181 uniquement. L'utilisation de ce support avec d'autres modèles peut entraîner une instabilité et des blessures.

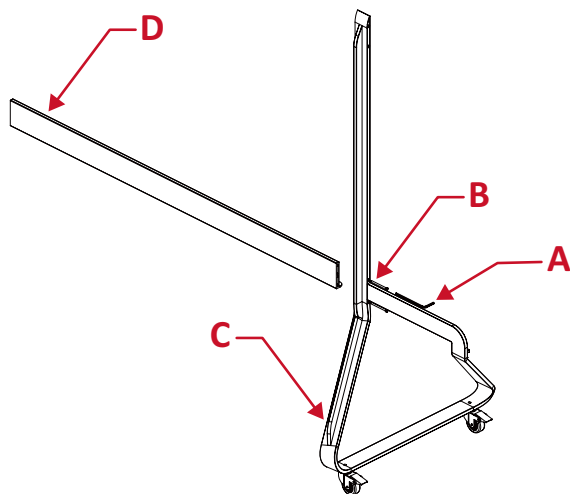
! RISQUE DE BASCULEMENT !

- NE PAS faire rouler le support sur des câbles, des surfaces inégales, sales, molles ou inclinées.
- NE PAS pousser en appuyant à l'avant de l'écran. Déverrouillez toujours les roues avant de déplacer le support. Le non-respect de cette précaution peut entraîner des dommages matériels et des blessures.

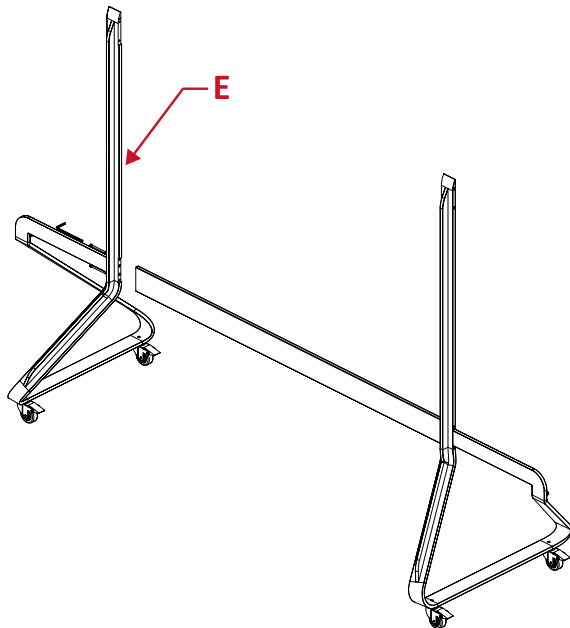


Assemblage du support de sol

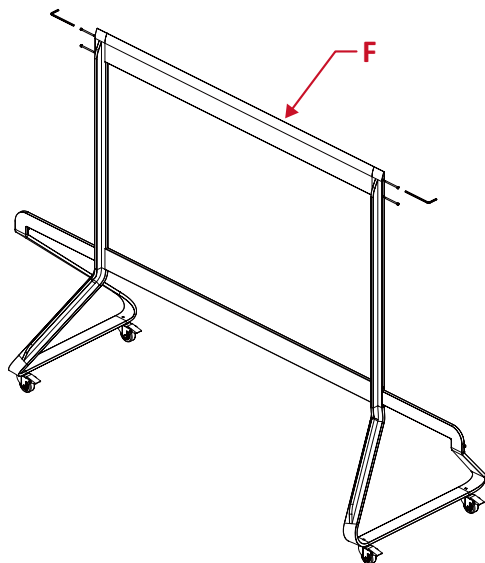
1. Fixez le support gauche "C" à la traverse inférieure "D" avec deux (2) boulons M6 x 80mm "B" et une clé Allen "A".



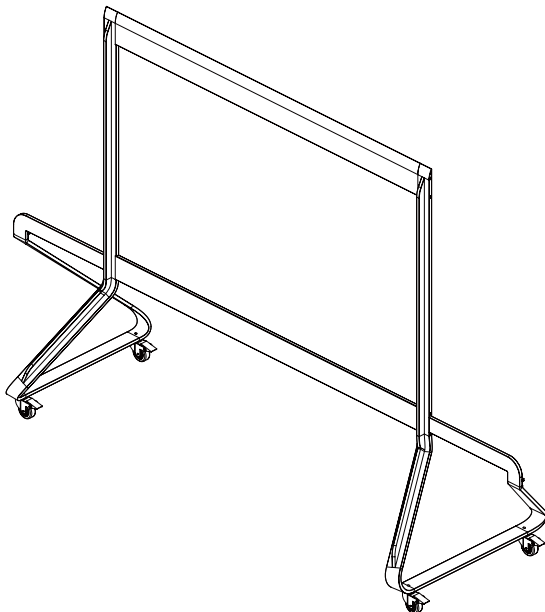
2. Fixez le support droit "E" à la traverse inférieure avec deux boulons (2) M6 x 80 mm.



3. Fixez la traverse supérieure "F" aux supports gauche et droit avec quatre (4) boulons M6 x 80 mm.



4. Assurez-vous que tous les boulons sont correctement serrés avec une clé Allen.



Raccordement du boîtier de commande du système à la base de sol

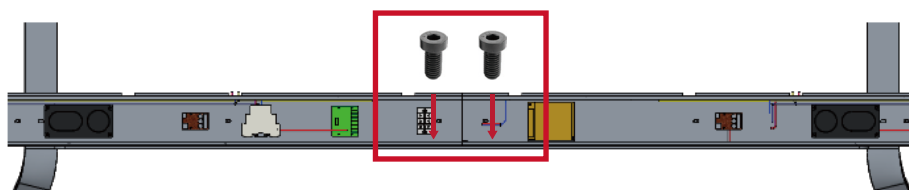
1. Dépliez soigneusement le panneau du boîtier de commande du système. Assurez-vous que la carte de contrôle du système principal est sur la gauche.

REMARQUE : Faites preuve de prudence lorsque le panneau du boîtier de commande du système est séparé en deux éléments avec des fils attachés.

2. Alignez le boîtier de commande du système sur les huit (8) trous de la traverse inférieure et fixez-le avec huit vis (8) M6 x 10mm.



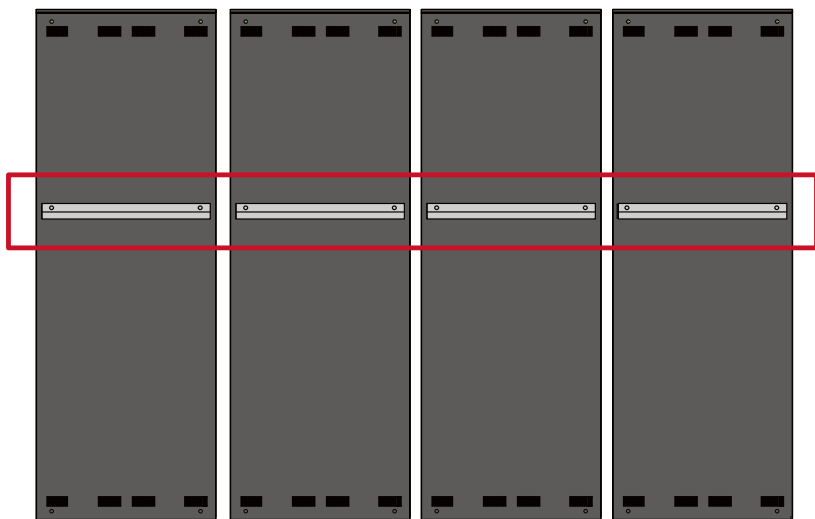
3. Installez deux (2) vis supplémentaires (M6 x 10 mm) pour raccorder les deux moitiés du boîtier de commande du système.



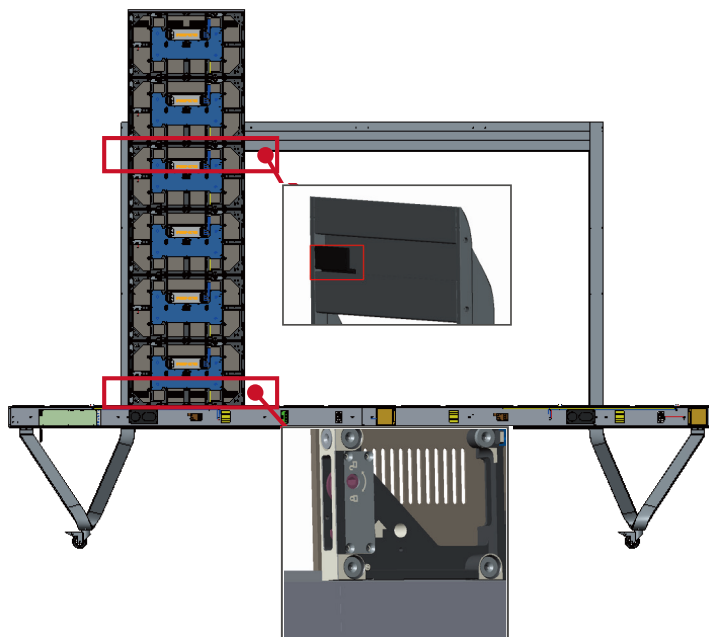
REMARQUE : Les vis (M6x10mm) se trouvent dans la boîte d'accessoires de l'écran LED.

Installation des boîtiers centraux

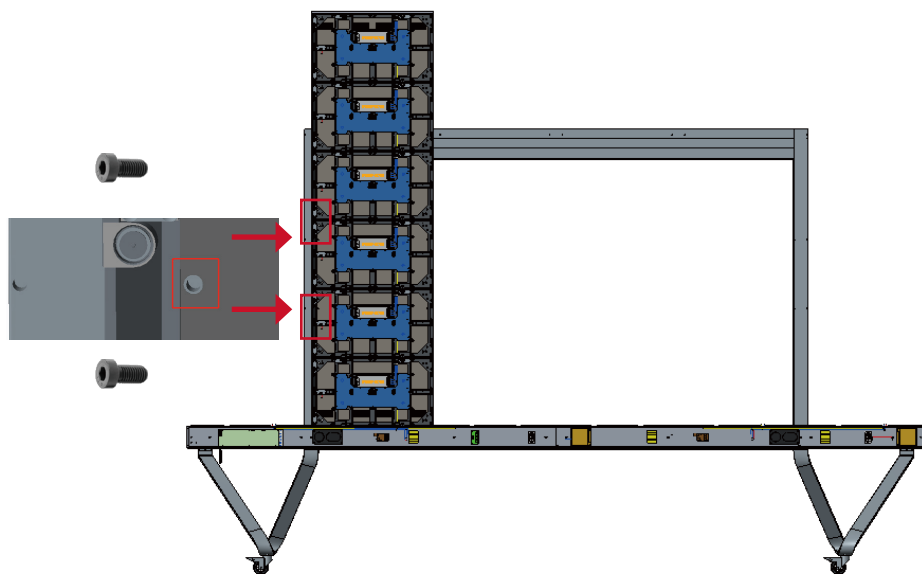
1. Assurez-vous que les 4 supports de montage à l'arrière des 4 boîtiers centraux sont placés comme indiqué ci-dessous :



2. Soulevez prudemment un boîtier pour le placer sur le socle de sol, en fixant le support de montage dans le conduit de support de la traverse supérieure. La partie inférieure du boîtier repose sur la traverse inférieure.

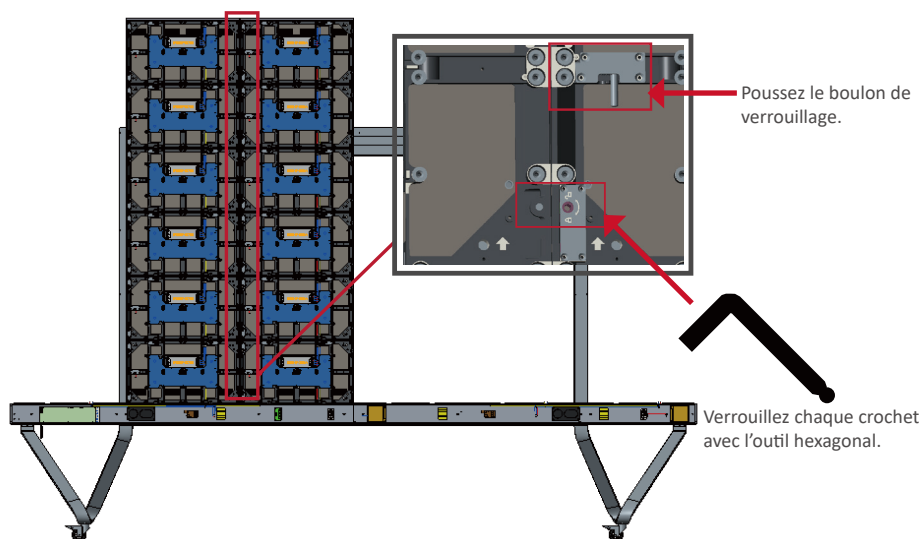


3. Fixez le boîtier sur le support avec les vis fournies (M6 x 10 mm).



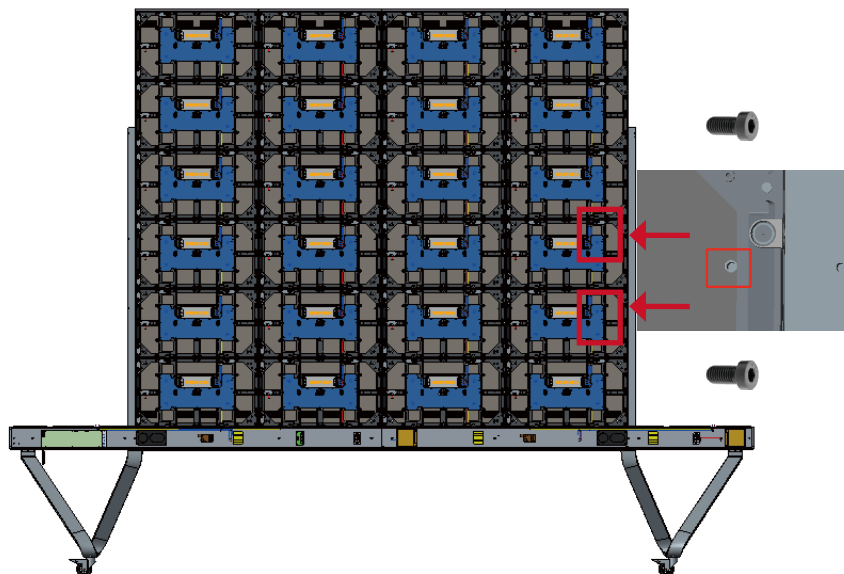
FRANCAIS

4. Poussez chaque boulon de verrouillage et verrouillez chaque crochet avec l'outil hexagonal pour solidariser fermement les boîtiers. Il peut être nécessaire d'aligner le trou avec une clé Allen afin d'engager le boulon de verrouillage.



REMARQUE : Il y a 6 boulons de verrouillage et 12 crochets entre chaque boîtier.

5. Répétez les étapes 2 à 4 pour les boîtiers centraux restants, fixez le boîtier sur le support droit avec les vis fournies (M6 x 10 mm).

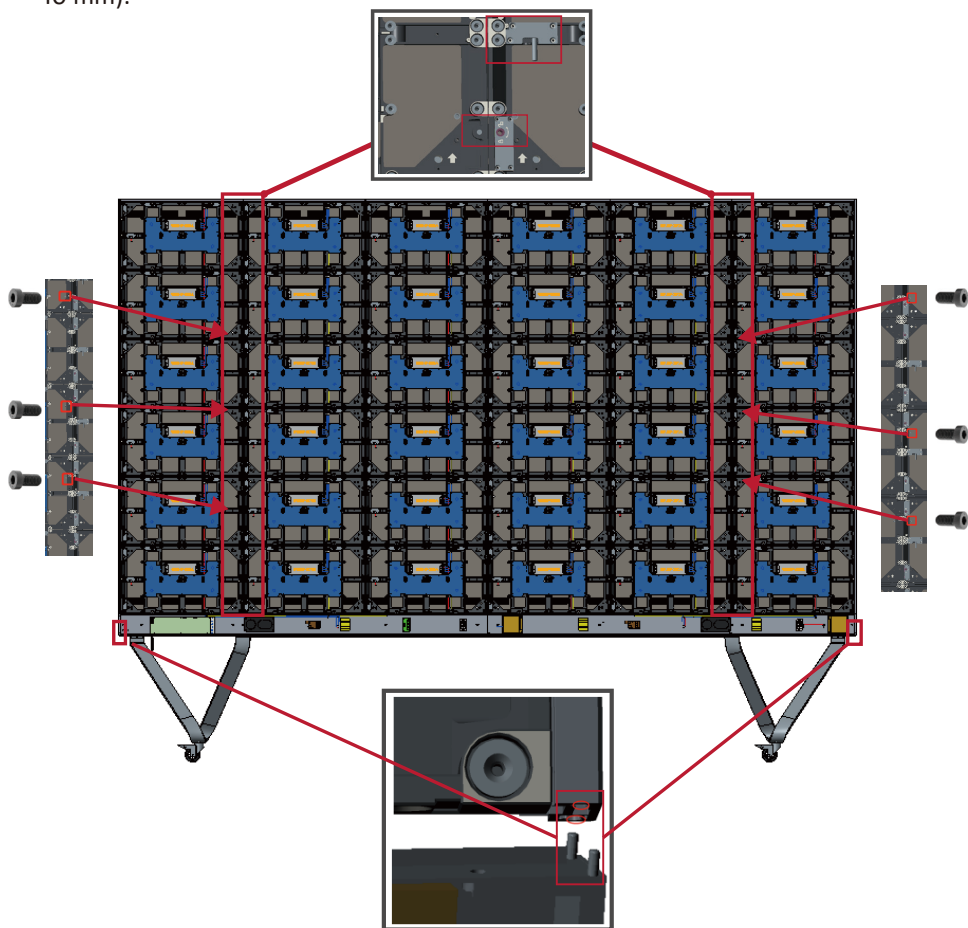


Installation du boîtier gauche et du boîtier droit

1. Soulevez prudemment le boîtier gauche et le boîtier droit pour les placer sur le socle de sol, en fixant le support de montage dans le conduit de support de la traverse supérieure. La partie inférieure du boîtier repose sur la traverse inférieure.

REMARQUE : Assurez-vous que les trous du boîtier et du boîtier de commande du système sont alignés.

2. Poussez chaque boulon de verrouillage et verrouillez chaque crochet avec l'outil hexagonal pour solidariser fermement le boîtier gauche et le boîtier droit aux boîtiers centraux.
3. Fixez le boîtier gauche et le boîtier droit sur le support avec les vis fournies (M6 x 10 mm).

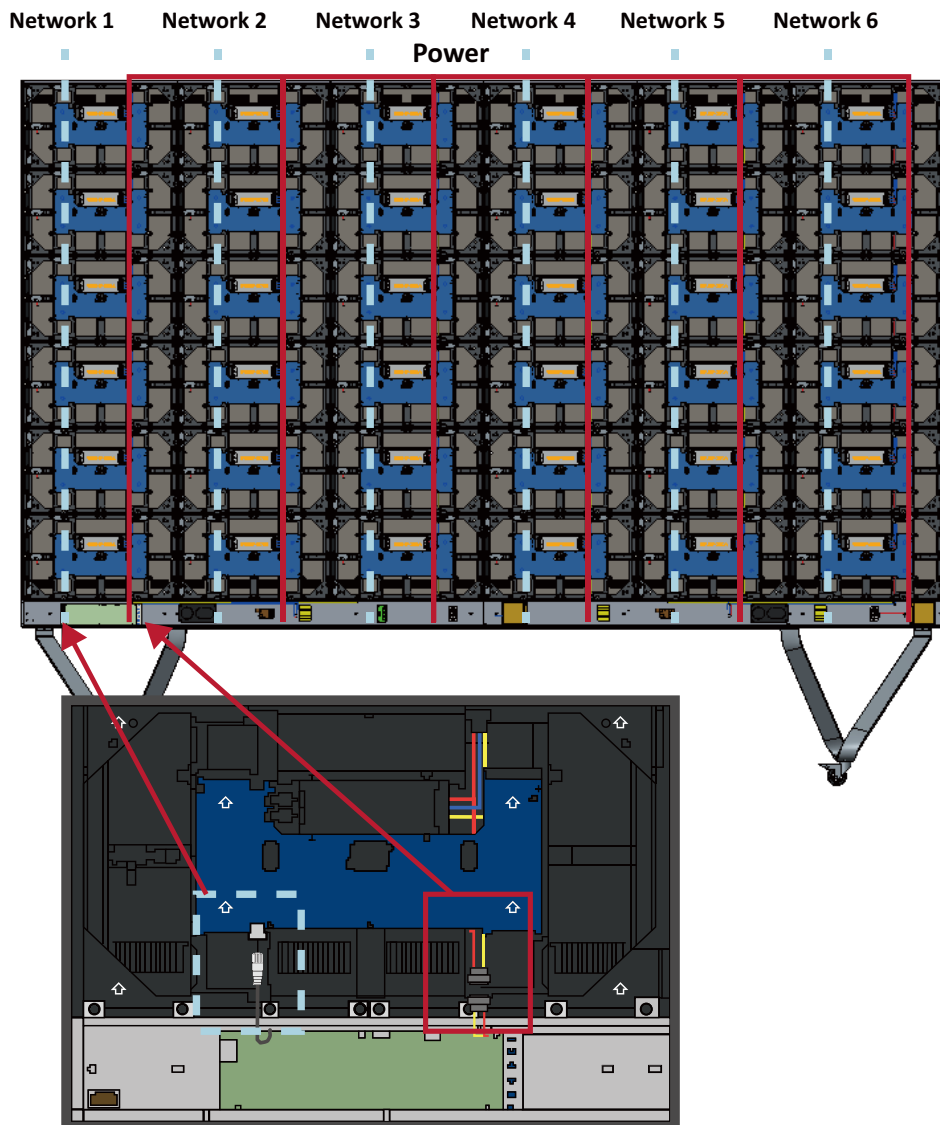


REMARQUE : Il y a 6 boulons de verrouillage et 12 crochets entre chaque boîtier.

Raccordez les câbles réseau et d'alimentation

Raccordez les câbles réseau et d'alimentation de chaque boîtier au boîtier de commande du système.

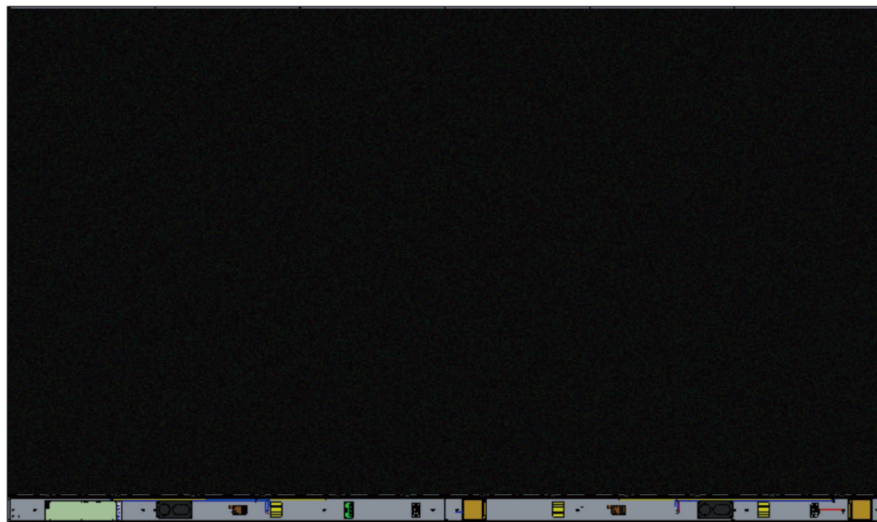
REMARQUE : Il y a 6 câbles réseau et 6 câbles d'alimentation à raccorder.



Installation des modules LED

Installez chaque module LED sur les boîtiers, en vous assurant de faire correspondre les numéros du module avec ceux du boîtier. Assurez-vous que chaque module est affleurant et qu'il n'y a peu ou pas d'espace entre eux. Il peut être nécessaire de tapoter doucement le module pour le faire affleurer.

- ! **AVERTISSEMENT** Veuillez porter des gants antistatiques avant d'installer les modules LED.



Installation des couvercles du boîtier de commande du système

Il y a trois (3) couvercles du boîtier de commande du système : Gauche, Central et Droit.



1. Commencez par installer le couvercle droit sur le boîtier de commande du système.

REMARQUE : Assurez-vous que le câble du bouton d'alimentation est raccordé au câble d'alimentation du boîtier de commande du système avant de fixer le couvercle.

2. Après avoir raccordé le câble du bouton d'alimentation, assurez-vous que le couvercle droit est correctement aligné avec le boîtier de commande du système; puis fixez-le avec les 15 vis fournies (KM3 x 6 mm).



REMARQUE : Les vis (KM3x6mm) se trouvent dans la boîte d'accessoires de l'écran LED.


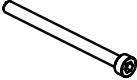
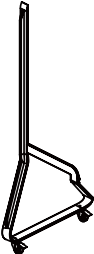
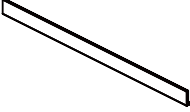
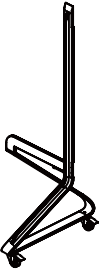
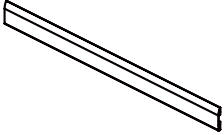
3. Répétez les étapes ci-dessus pour le couvercle central et le couvercle gauche. Une fois tous les couvercles fixés, votre écran LED est prêt à être allumé.

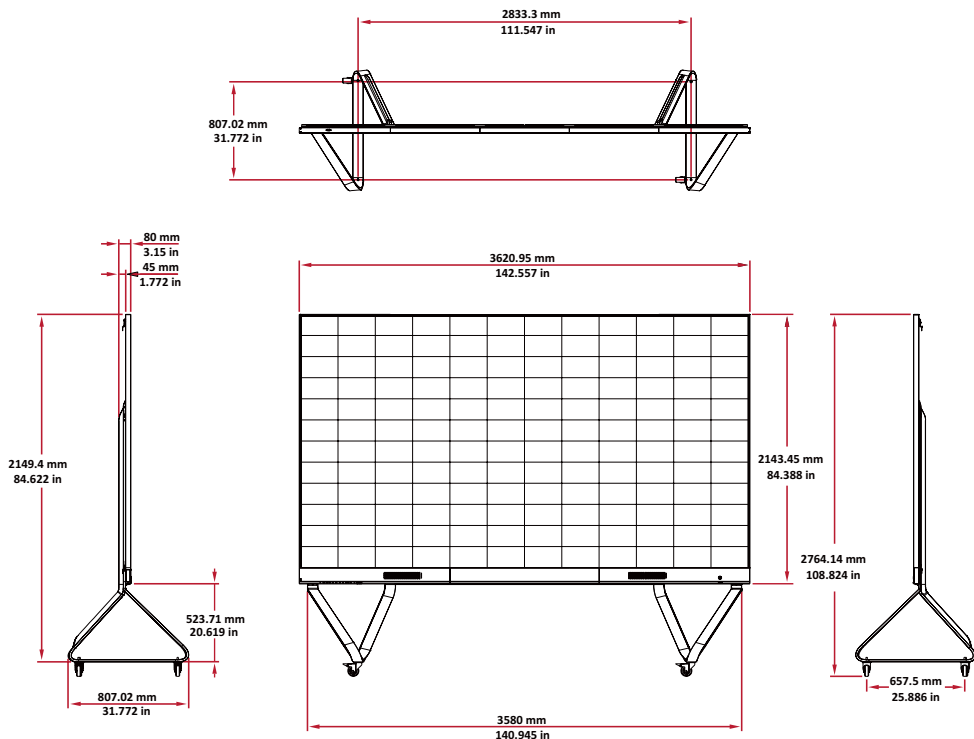


Bodenständer installieren

Der Bodenständer ist ein optionales Zubehör. Befolgen Sie die nachstehenden Anweisungen zur Montage und Installation Ihres LED-Displays am Ständer.

Komponentenliste

Buchstabe	Element	Menge	Beschreibung
A		1	Sechskantschlüssel (Inbusschlüssel)
B		8	Schraube, M6 x 80 mm
C		1	Linke Stütze
D		1	Untere Kreuzstrebe
E		1	Rechte Stütze
F		1	Obere Kreuzstrebe

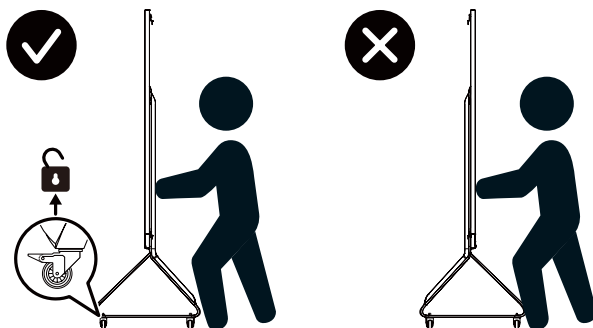


! ACHTUNG

- Dieser Ständer ist nur für die Verwendung mit ViewSonic Direct View LD163-181 vorgesehen. Die Verwendung dieses Ständers mit anderen Modellen kann Instabilität und Verletzungen verursachen.

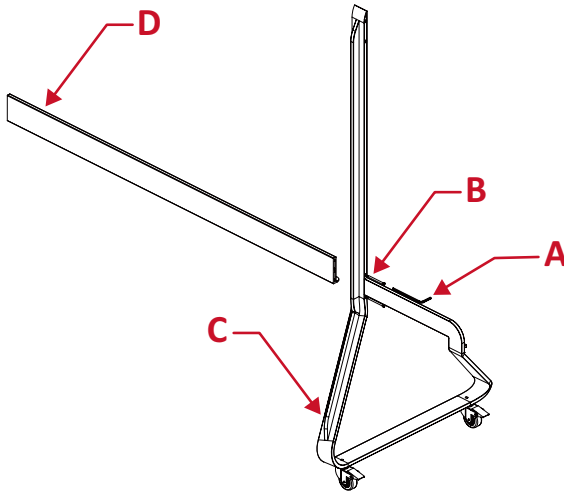
! KIPPGEFAHR!

- Rollen Sie den Ständer NICHT über Kabel, unebene, schmutzige, weiche oder stark geneigte Oberflächen.
- Drücken Sie NICHT gegen die Vorderseite des Displays. Geben Sie immer die Räder frei, bevor Sie das Produkt bewegen. Bei Nichteinhaltung dieses Hinweises kann es zu Geräteschäden und Verletzungen kommen.

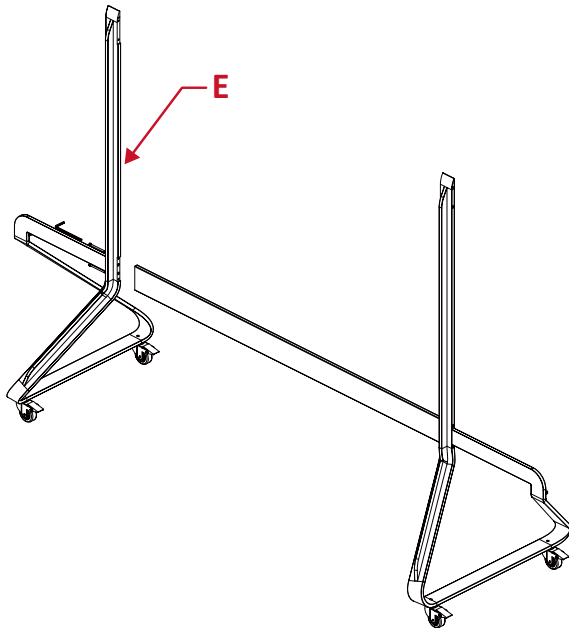


Bodenständer montieren

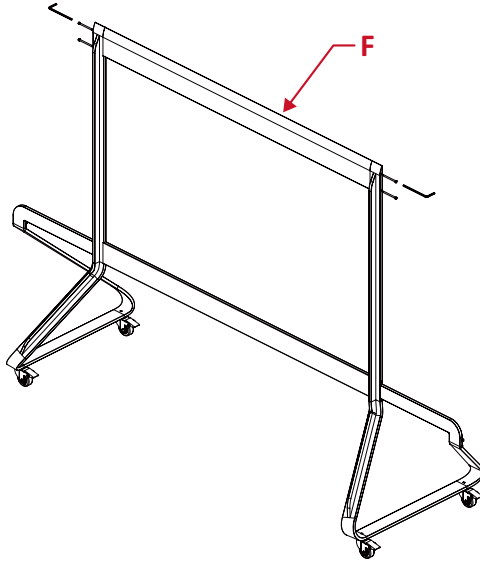
1. Verbinden Sie die linke Stütze C mit der unteren Kreuzstrebe D mit zwei (2) Schrauben (M6 x 80 mm) B und einem Inbusschlüssel A.



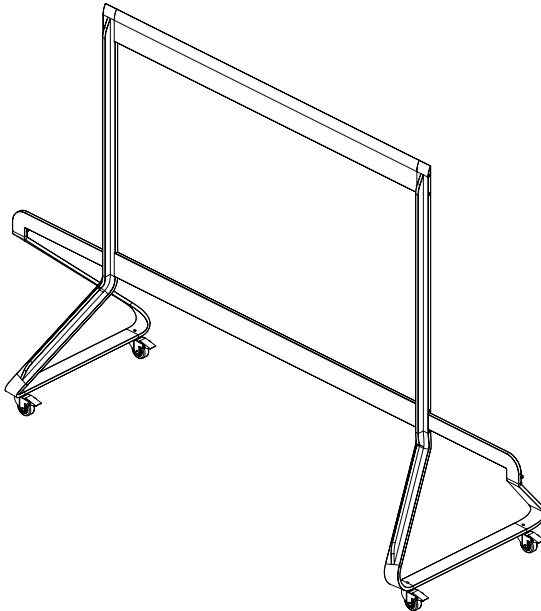
2. Verbinden Sie die rechte Stütze E über zwei (2) Schrauben (M6 x 80 mm) mit der unteren Kreuzstrebe.



3. Verbinden Sie die obere Kreuzstrebe F über vier (4) Schrauben (M6 x 80 mm) mit der linken und rechten Stütze.



4. Achten Sie darauf, alle Schrauben mit einem Inbusschlüssel sicher festzuziehen.



Systemsteuerbox mit der Bodenbasis verbinden

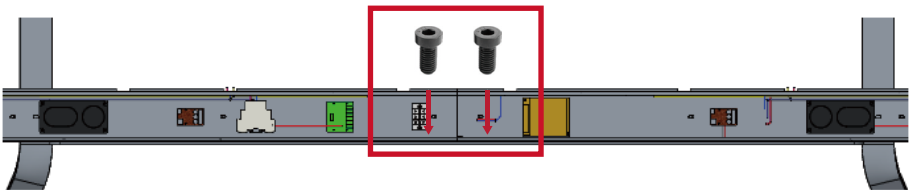
1. Klappen Sie vorsichtig den Bildschirm der Systemsteuerbox auf. Vergewissern Sie sich, dass sich die Hauptsystemplatine links befindet.

Hinweis: Seien Sie vorsichtig, da die Blende der Systemsteuerbox in zwei Teile mit angebrachten Drähte unterteilt ist.

2. Richten Sie die Systemsteuerbox an den acht (8) Löchern an der unteren Kreuzstrebe aus und befestigen Sie sie mit acht (8) Schrauben (M6 x 10 mm).



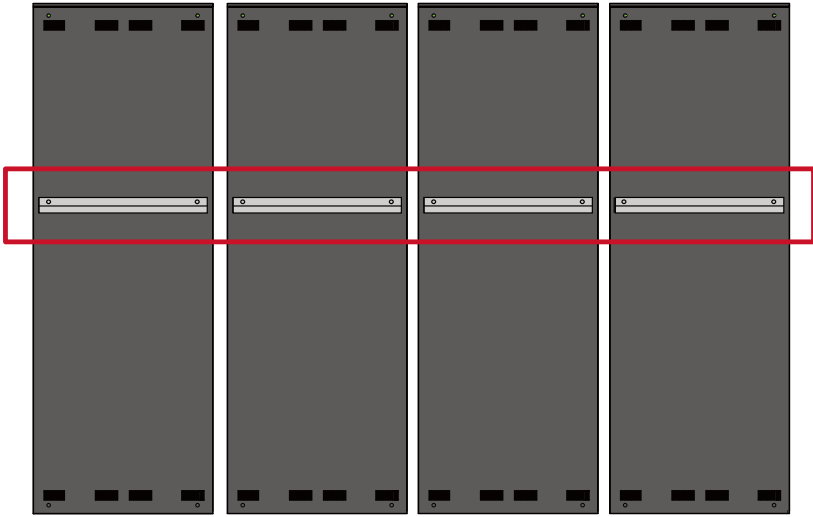
3. Installieren Sie zwei (2) zusätzliche Schrauben (M6 x 10 mm) zur Verbindung der beiden Hälften der Systemsteuerbox.



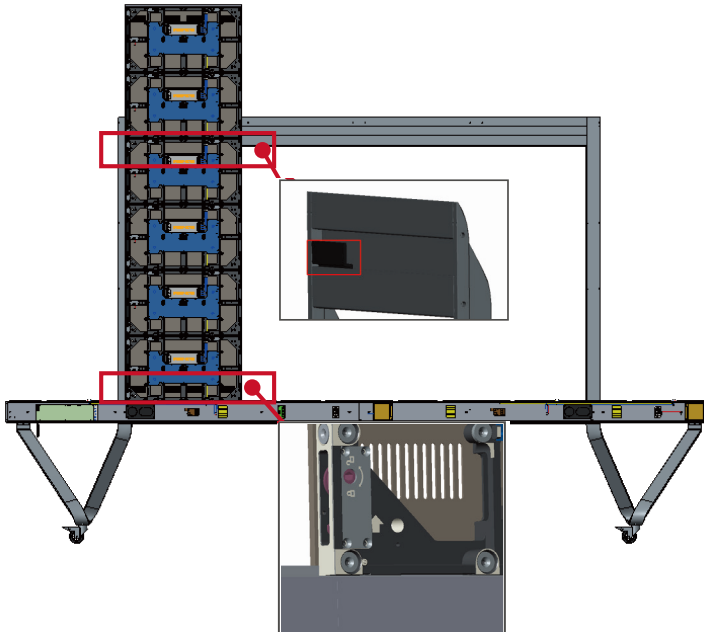
Hinweis: Schrauben (M6 x 10 mm) befinden sich in der Zubehörkiste des LED-Displays.

Mittlere Gehäuse installieren

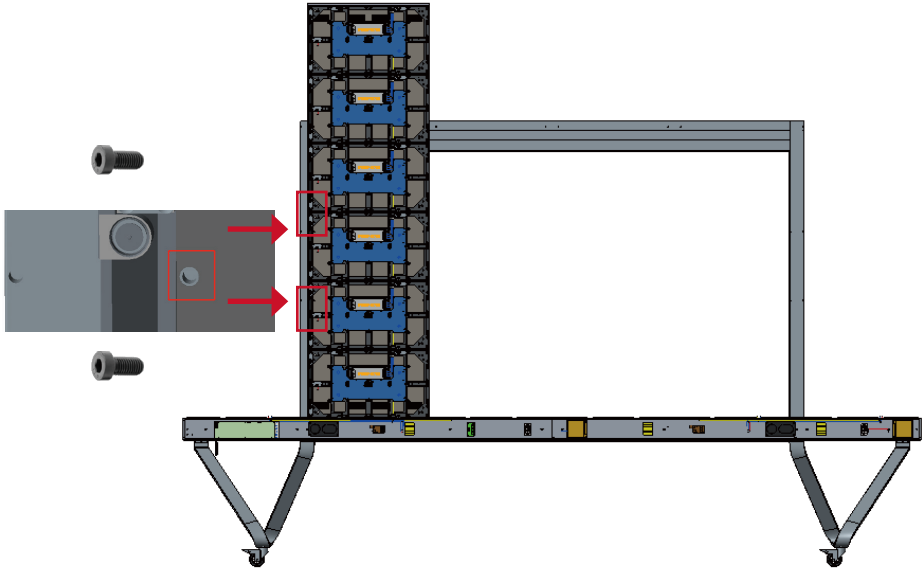
1. Vergewissern Sie sich, dass die 4 Halterungen an der Rückseite der 4 mittleren Gehäuse wie nachstehend abgebildet positioniert sind:



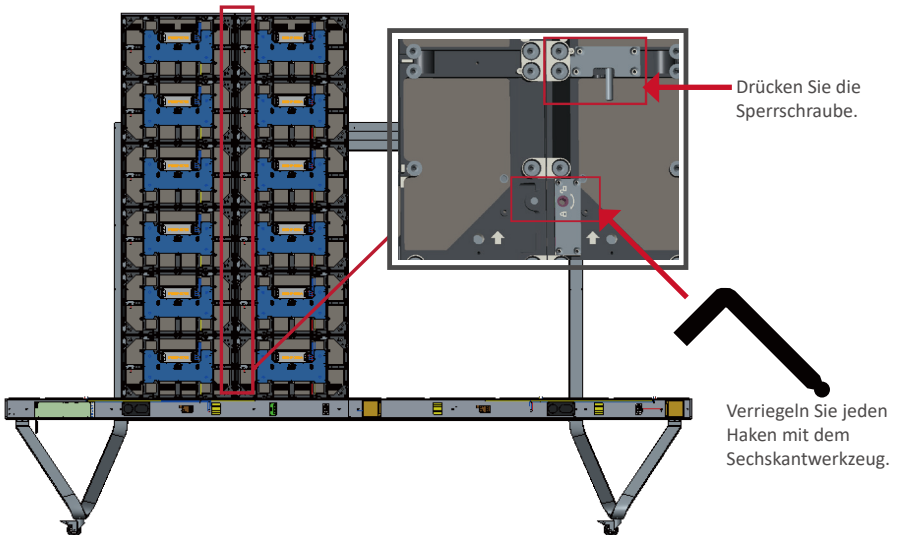
2. Heben Sie ein Gehäuse vorsichtig auf den Bodenständer, sichern sie die Halterung im Stützkanal der oberen Kreuzstrebe. Die Unterseite des Gehäuses ruht auf der unteren Kreuzstrebe.



3. Sichern Sie das Gehäuse mit den mitgelieferten Schrauben (M6 x 10 mm) an der Stütze.

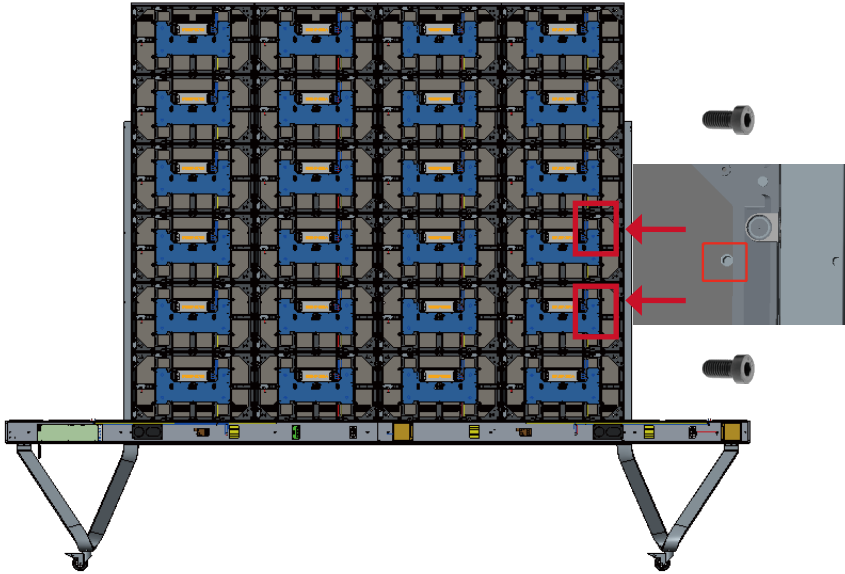


4. Drücken Sie jede Sperrschraube und verriegeln Sie jeden Haken mit dem Sechskantwerkzeug, damit die Schränke zuverlässig miteinander verbunden sind. Möglicherweise müssen Sie das Loch an einem Inbusschlüssel ausrichten, um die Sperrschraube festzuziehen.



Hinweis: Es befinden sich 6 Sperrschrauben und 12 Haken zwischen jedem Gehäuse.

5. Wiederholen Sie die Schritte 2 bis 4 bei den verbleibenden mittleren Schränken, sichern Sie den Schrank mit den mitgelieferten Schrauben (M6 x 10 mm) an der rechten Stütze.



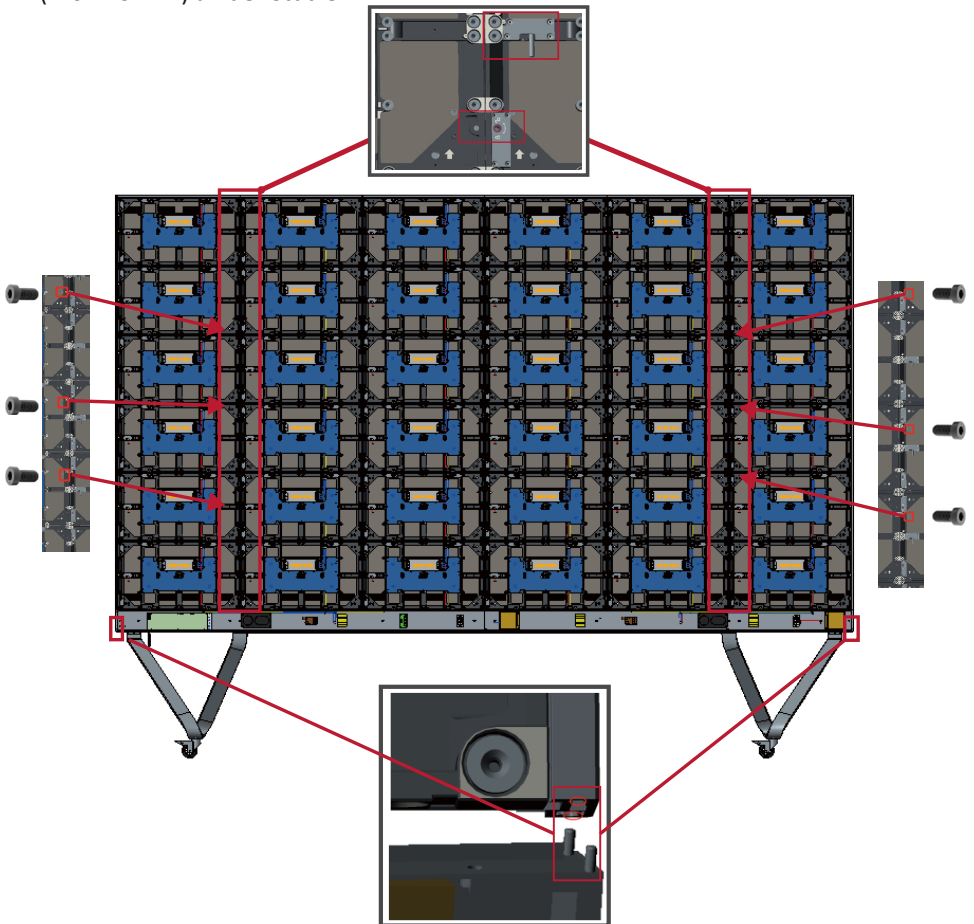
DEUTSCH

Linkes und rechtes Gehäuse installieren

1. Heben Sie das linke und rechte Gehäuse vorsichtig auf den Bodenständer, sichern sie die Halterung im Stützkanal der oberen Kreuzstrebe. Die Unterseite des Gehäuses ruht auf der unteren Kreuzstrebe.

Hinweis: Stellen Sie sicher, dass die Löcher von Gehäuse und Systemsteuerbox ausgerichtet sind.

2. Drücken Sie beide Sperrschrauben und verriegeln Sie jeden Haken mit dem Sechskantschlüssel, um den linken und rechten Schrank sichere mit den mittleren Schränken zu verbinden.
3. Sichern Sie das linke und rechte Gehäuse mit den mitgelieferten Schrauben (M6 x 10 mm) an der Stütze.

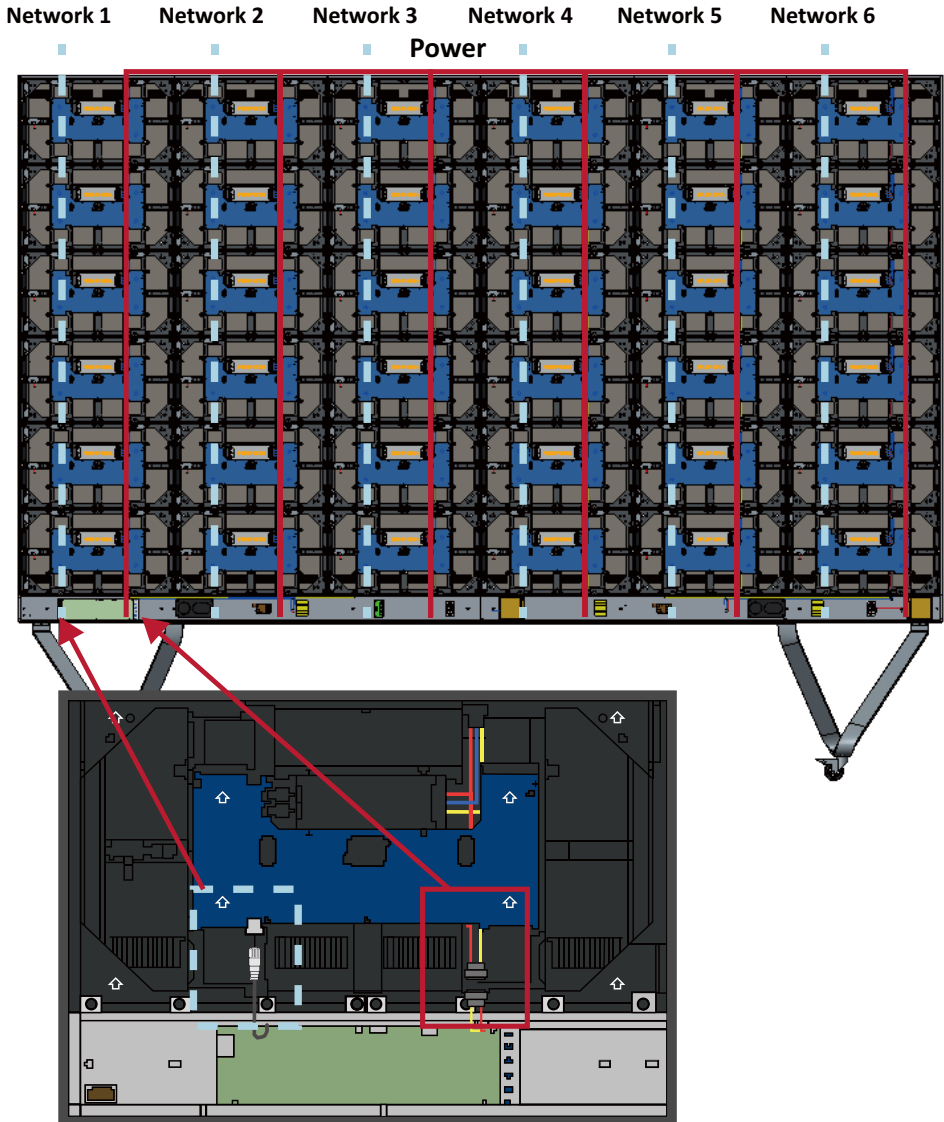


Hinweis: Es befinden sich 6 Sperrschrauben und 12 Haken zwischen jedem Gehäuse.

Netzwerk- und Stromkabel anschließen

Schließen Sie Netzwerk- und Stromkabel jedes Gehäuses an die Systemsteuerbox an.

Hinweis: Es gibt 6 Netzwerk- und 6 Stromkabel zum Anschließen.

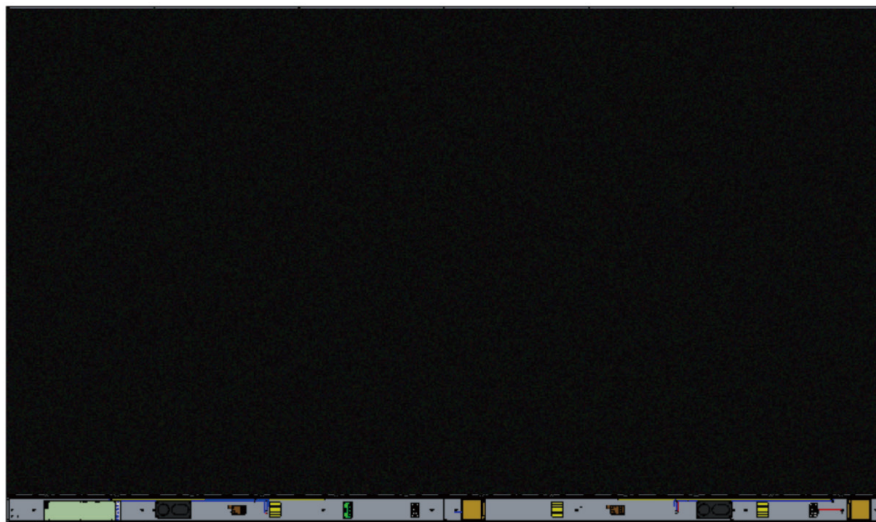


DEUTSCH

LED-Module installieren

Installieren Sie die jeweiligen LED-Module an den Gehäusen. Achten Sie darauf, die entsprechenden Zahlen an Modul und Gehäuse abzustimmen. Achten Sie darauf, dass jedes Modul bündig sitzt und kein Abstand zwischen diesen besteht. Möglicherweise müssen Sie sanft auf das Modul tippen, damit es bündig anliegt.

- ! **ACHTUNG** Bitte ziehen Sie vor Handhabung der LED-Module Antistatikhandschuhe an.



Abdeckungen der Systemsteuerbox installieren

Es gibt drei (3) Abdeckungen der Systemsteuerbox: Links, in der Mitte und rechts.



1. Beginnen Sie durch Installation der rechten Abdeckung an der Systemsteuerbox.

Hinweis: Vergewissern Sie sich, dass das Kabel der Ein-/Austaste mit dem Stromkabel der Systemsteuerbox verbunden ist, bevor Sie die Abdeckung befestigen.

2. Stellen Sie nach Anschluss des Kabels der Ein-/Austaste sicher, dass die rechte Abdeckung richtig an der Systemsteuerbox angeschlossen ist; sichern Sie sie dann mit den 15 mitgelieferten Schrauben (KM3 x 6 mm).



Hinweis: Schrauben (KM3 x 6 mm) befinden sich in der Zubehörkiste des LED-Displays.


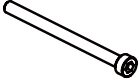
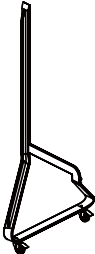
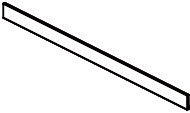
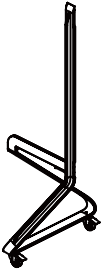
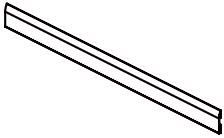
3. Wiederholen Sie die obigen Schritte bei der mittleren und linken Abdeckung. Sobald alle Abdeckungen gesichert sind, ist Ihr LED-Display einschaltbereit.

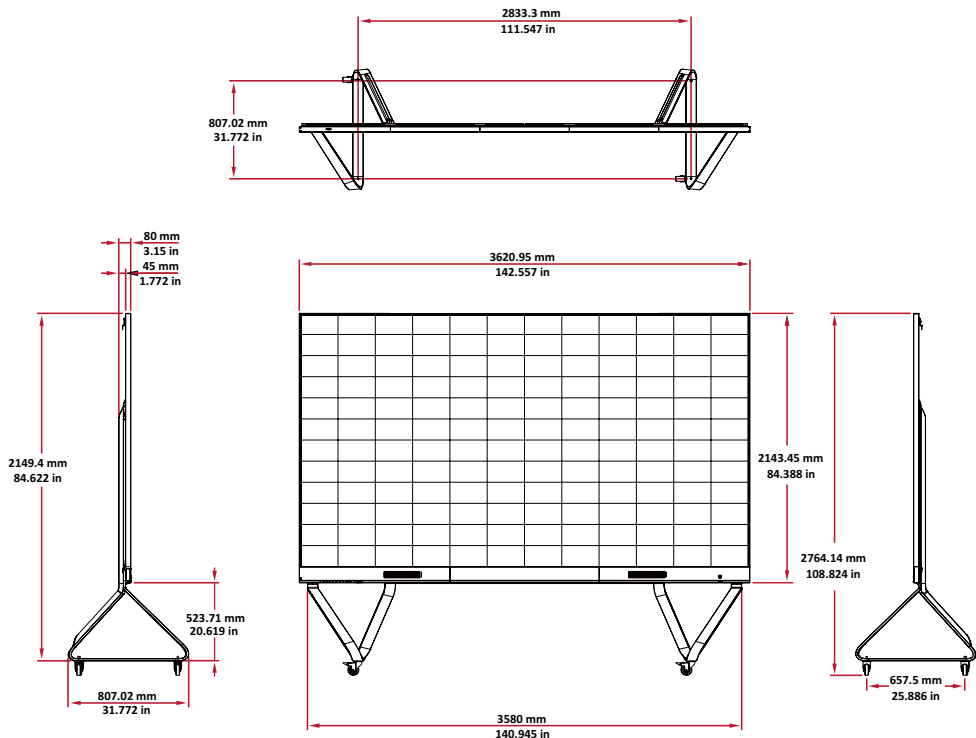


Instalación del pedestal para el suelo

El pedestal para el suelo es un accesorio opcional. Siga las instrucciones que se indican a continuación para ensamblar e instalar la pantalla de LED en el pedestal.

Lista de componentes

Letra	Elemento	Cantidad	Descripción
A		1	Herramienta hexagonal (llave Allen)
B		8	Tornillos M6 x 80 mm
C		1	Soporte izquierdo
D		1	Viga transversal inferior
E		1	Soporte derecho
F		1	Viga transversal superior

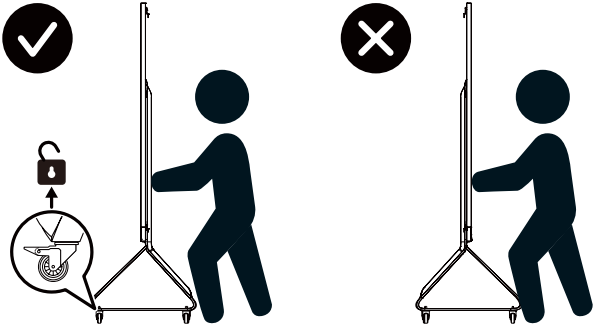


! PRECAUCIÓN

- Este pedestal debe utilizarse únicamente con ViewSonic Direct View LD163-181. El uso de este pedestal con otros modelos puede causar inestabilidad y lesiones.

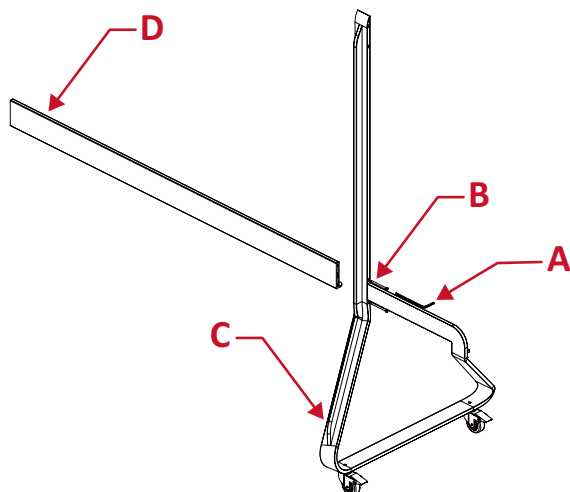
! ¡PELIGRO DE INCLINACIÓN!

- NO haga rodar el pedestal sobre cables, superficies irregulares, sucias, blandas o muy inclinadas.
- NO empuje la parte frontal de la pantalla. Siempre desbloquee las ruedas antes de trasladar el producto. Si no se siguen estas indicaciones, el equipo puede resultar dañado y se pueden producir lesiones personales.

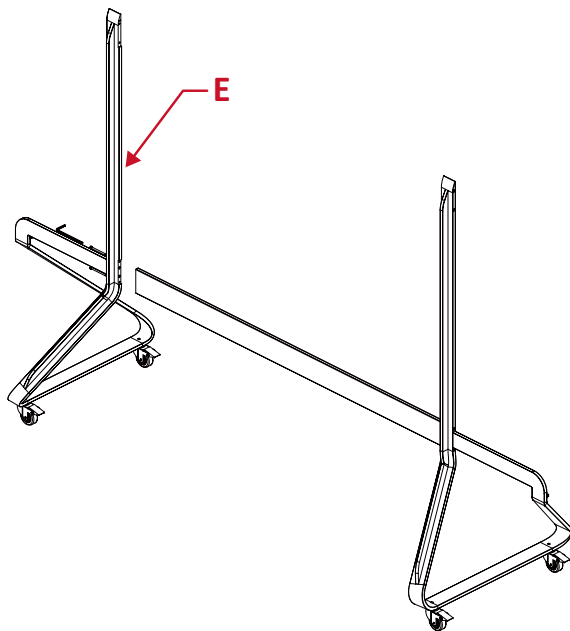


Ensamblar el pedestal para el suelo

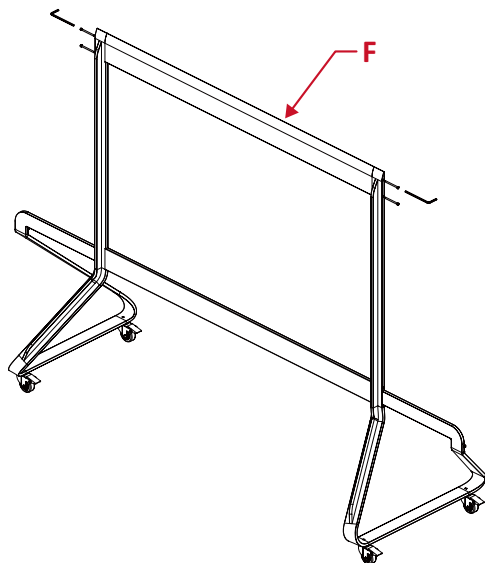
1. Una el soporte izquierdo "C" a la viga transversal inferior "D" con dos (2) tornillos M6 x 80 mm "B" y mediante una llave Allen "A".



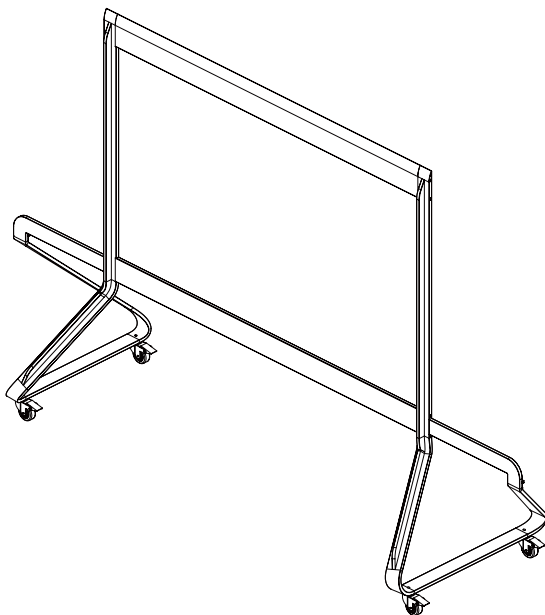
2. Una el soporte derecho "E" a la viga transversal inferior con dos tornillos (2) M6 x 80 mm.



3. Una la viga transversal superior "F" a los soportes izquierdo y derecho con cuatro tornillos (4) M6 x 80 mm.



4. Asegúrese de que todos los tornillos estén apretados correctamente con una llave Allen.



Conectar la caja de control del sistema a la base para el suelo

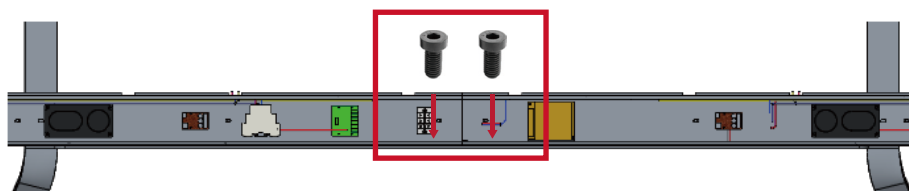
1. Despliegue con cuidado el panel de la caja de control del sistema. Asegúrese de que la tarjeta de la caja de control del sistema está a la izquierda.

NOTA: Extremar las precauciones, ya que el panel de la caja de control del sistema se separará en dos piezas y los cables seguirán conectados.

2. Alinee la caja de control del sistema con los ocho (8) orificios de la viga transversal inferior y asegúrela con ocho (8) tornillos M6x10 mm.



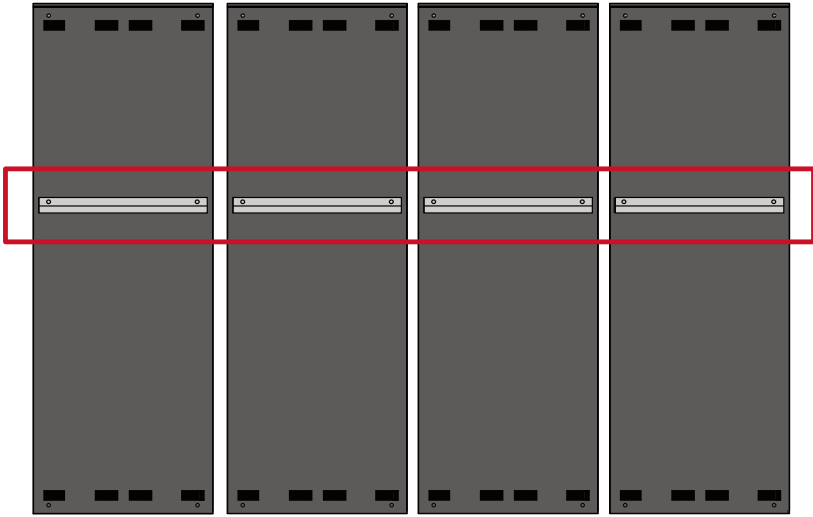
3. Instale dos (2) tornillos adicionales (M6x10 mm) para conectar las dos mitades de la caja de control del sistema.



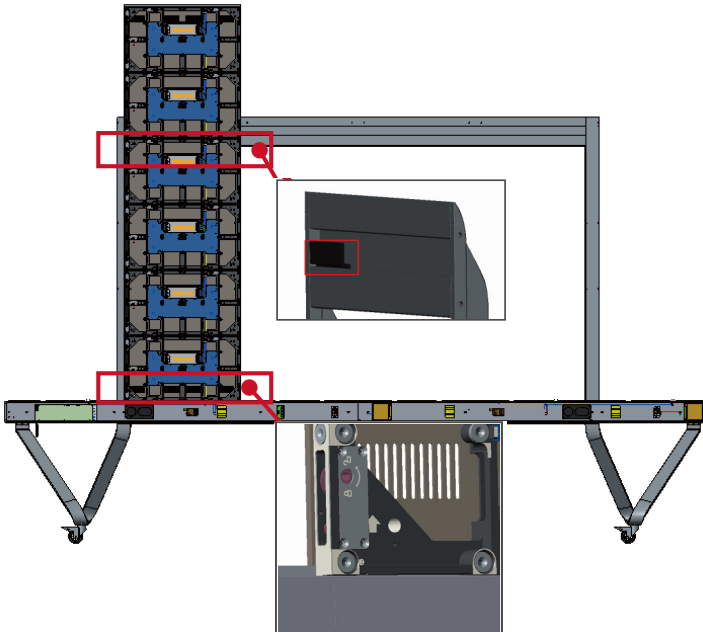
NOTA: Los tornillos (M6x10 mm) están colocados en la caja de accesorios de la pantalla LED.

Instalar los armarios centrales

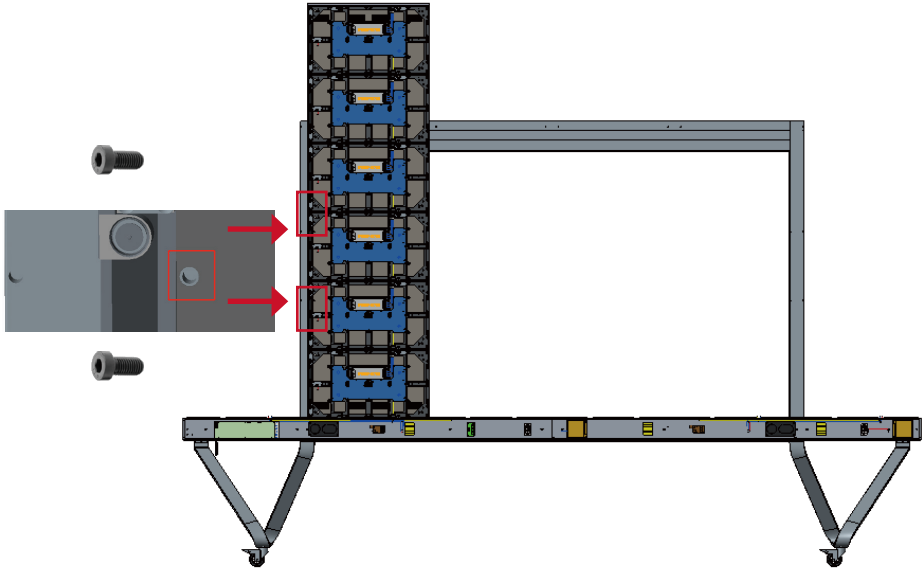
1. Asegúrese de que los 4 soportes de instalación de la parte posterior de los 4 armarios centrales están ubicados tal y como se muestra continuación:



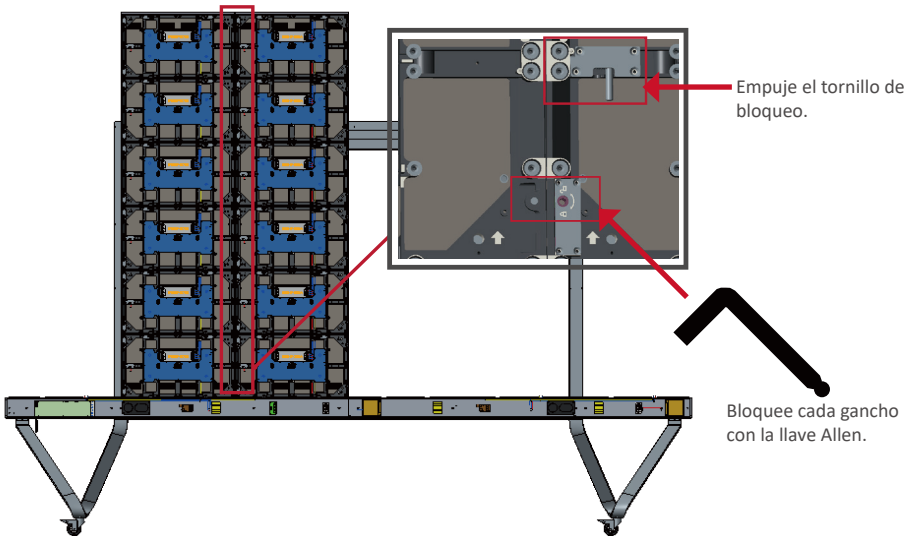
2. Levante con cuidado un armario hasta el pedestal para el suelo, fijando el soporte de instalación en el canal de soporte de la viga transversal superior. La parte inferior del armario descansará sobre la viga transversal inferior.



3. Asegure el armario en el soporte con los tornillos proporcionados (M6x10 mm).

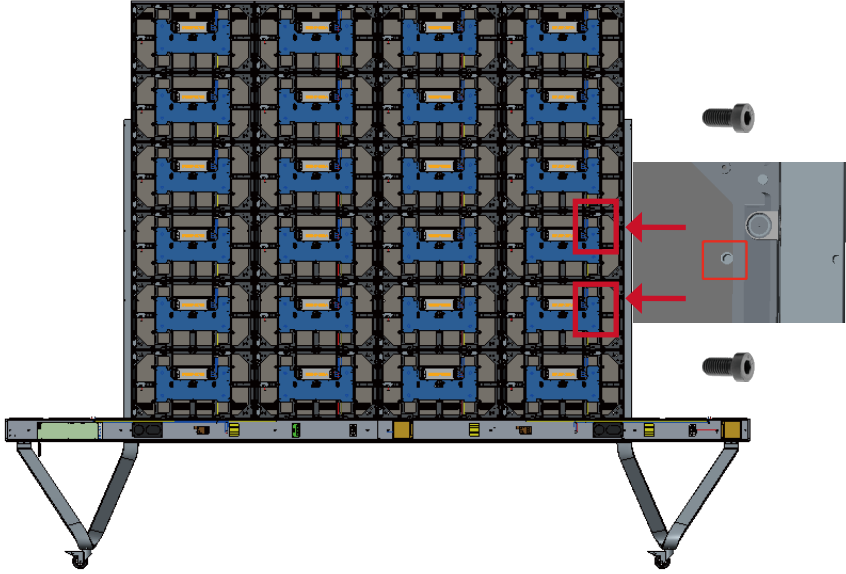


4. Empuje cada tornillo de bloqueo y bloquee cada gancho con la llave Allen para conectar de forma segura cada armario junto. Puede ser necesario alinear el orificio con una llave Allen para enganchar el tornillo de bloqueo.



NOTA: Hay 6 tornillos de bloqueo y 12 ganchos entre cada armario.

5. Repita los pasos 2 a 4 para los armarios intermedios restantes. Asegure el armario al soporte derecho con los tornillos proporcionados (M6x10 mm).

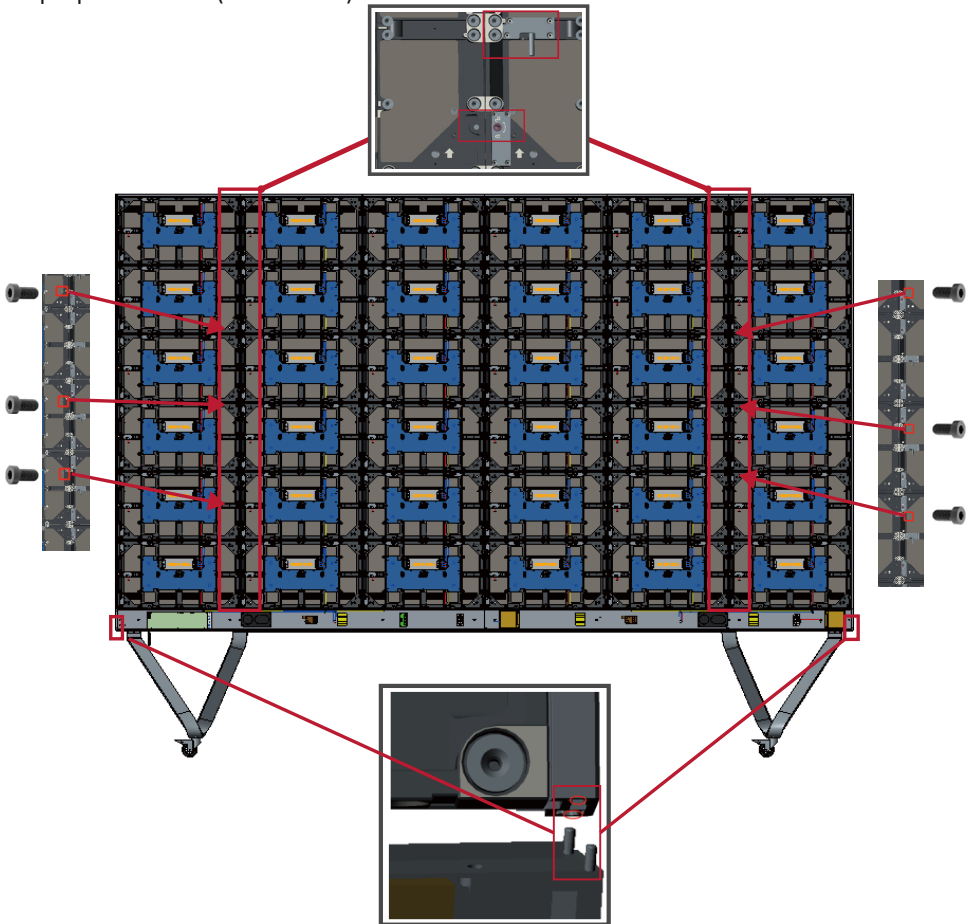


Instalar el armario izquierdo y derecho

1. Levante con cuidado el armario izquierdo y derecho del pedestal del suelo, fijando el soporte de instalación en el canal del soporte de la viga transversal superior. La parte inferior del armario descansará sobre la viga transversal inferior.

NOTA: Asegúrese de que el armario y la caja de control del sistema están alineados.

2. Empuje cada tornillo de bloqueo y bloquee cada gancho con la herramienta hexagonal para unir de forma segura los armarios izquierdo y derecho a los armarios intermedios.
3. Asegure los armarios izquierdo y derecho en el soporte con los tornillos proporcionados (M6x10 mm).

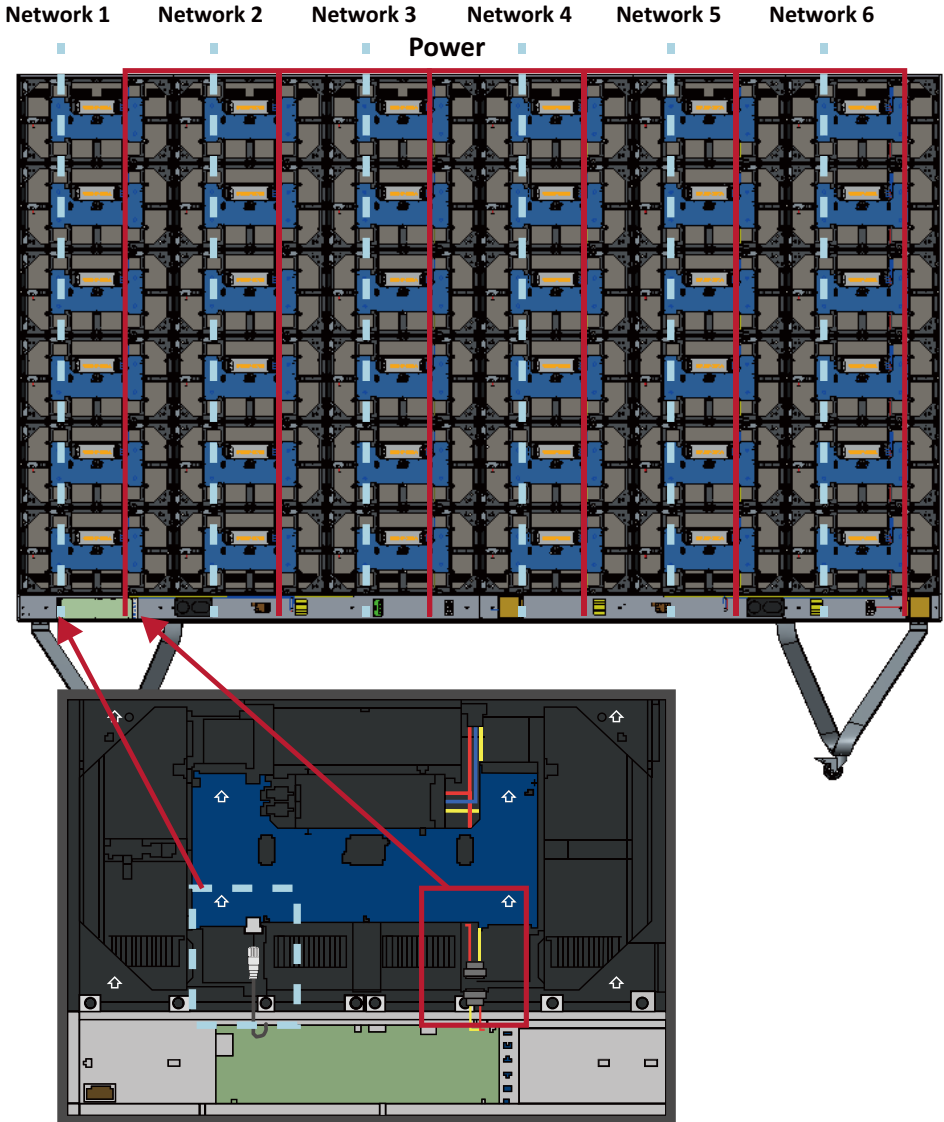


NOTA: Hay 6 tornillos de bloqueo y 12 ganchos entre cada armario.

Conectar los cables de red y alimentación

Conecte los cables de red y alimentación de cada armario a la caja de control del sistema.

NOTA: Hay 6 cables de red y 6 cables de alimentación para conectar.



Español

Instalar los módulos de LED

Instale cada módulo de LED en los armarios, asegurándose de que coincidan los números correspondientes del módulo y del armario. Asegúrese de que los módulos están alineados entre sí y que apenas hay separación entre cada uno de ellos. Puede que sea necesario golpear suavemente el módulo para que quede al ras.

- ! **PRECAUCIÓN** Póngase unos guantes antiestéticos antes de manipular los módulos de LED.



Instalar las cubiertas de la caja de control del sistema

Hay tres (3) cubiertas de caja de control del sistema: Izquierda, central y derecha.



1. Comience instalando la cubierta derecha en la caja de control del sistema.

NOTA: Asegúrese de que el cable del botón de alimentación está conectado al cable de alimentación de la caja de control del sistema antes de fijar la cubierta.

2. Después de conectar el cable del botón de alimentación, asegúrese de que la cubierta derecha está correctamente alineada con la caja de control del sistema; a continuación, asegúrela con los 15 tornillos proporcionados (KM3x6 mm).



NOTA: Los tornillos (KM3x6 mm) están colocados en la caja de accesorios de la pantalla LED.

3. Pepita los pasos anteriores para la cubierta central e izquierda. Cuando todas las cubiertas estén fijadas, podrá encender la pantalla de LED.


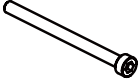
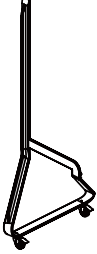
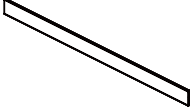
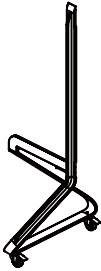
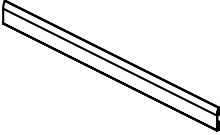


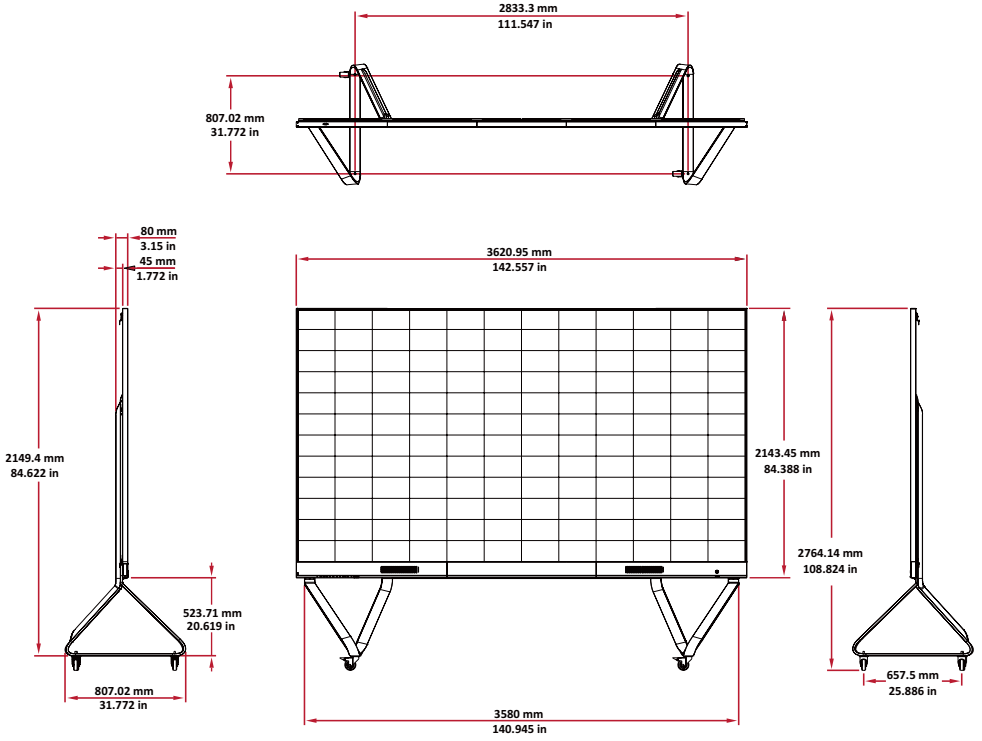
Español

Zemin Standı Kurulumu

Zemin standı isteğe bağı bir aksesuardır. LED Ekranınızı stand üzerine takmak ve kurmak için aşağıdaki talimatları izleyin.

Bileşen Listesi

Harf	Öge	Miktar	Açıklama
A		1	Allen Anahtarı
B		8	M6 x 80 mm Cıvata
C		1	Sol Destek
D		1	Alt Enine Kiriş
E		1	Sağ Destek
F		1	Üst Enine Kiriş

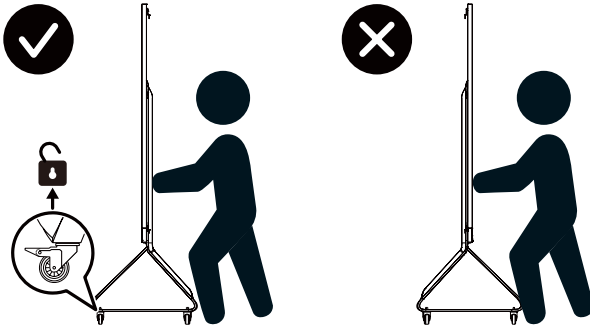


! DİKKAT

- Bu Stand yalnızca ViewSonic Direct View LD163-181 ile kullanılmalıdır. Bu standın başka modellerle kullanılması dengesizliğe ve yaralanmaya neden olabilir.

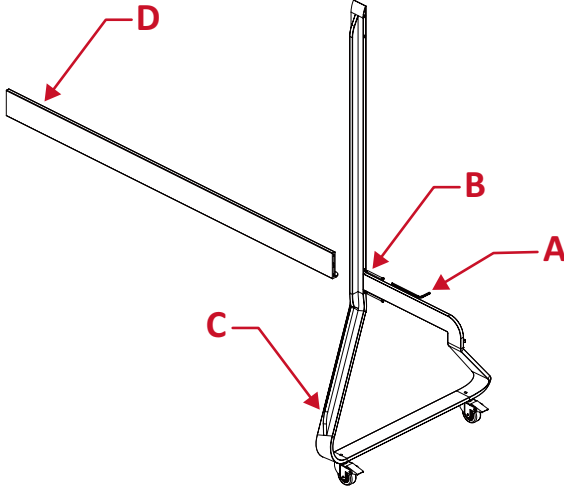
! DEVRİLME TEHLİKESİ!

- Standı kablo üzerinde, pürüzlü, kirli, yumuşak veya yüksek eğimli yüzeylerde YUVARLAMAYIN.
- Ekranın önünü İTTİRMEYİN. Taşımadan önce daima tekerleklerin kilidi açın. Bu uyarıya uyulmaması, ekipmanın hasar görmesine ve kişisel yaralanmaya neden olabilir.

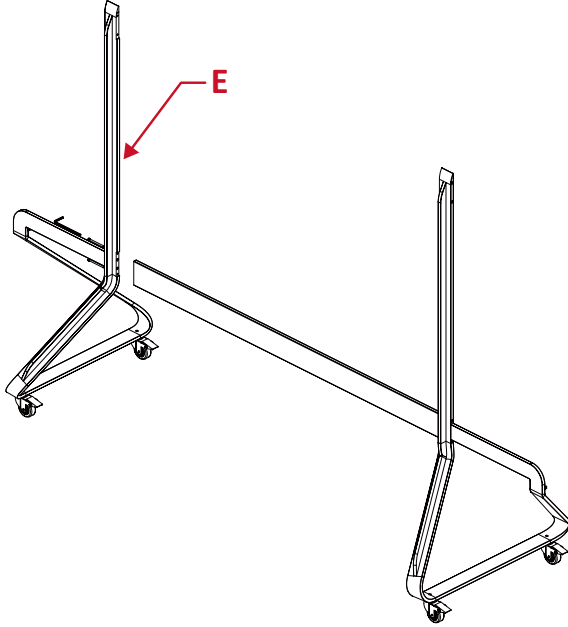


Zemin Standını Kurma

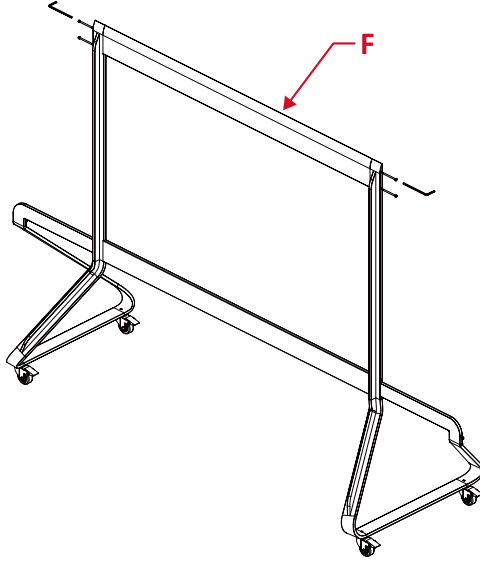
1. Sol Destek "C"yi Alt Enine Kiriş "D"ye iki (2) M6 x 80 mm civatayla "B" ve alyan anahtarı "A" kullanarak bağlayın.



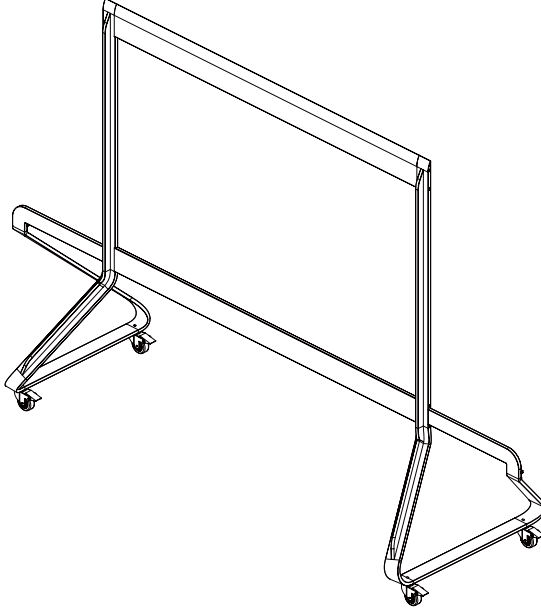
2. Sağ Destek "E"yi Alt Enine Kirişe iki (2) M6 x 80 mm civatayla bağlayın.



3. Üst Enine Kiriş "F"yi Sol ve Sağ Desteklere dört (4) M6 x 80 mm civatayla bağlayın.



4. Tüm civataların bir alyan anahtarıyla düzgün sıkıldığından emin olun.



Sistem Kontrol Kutusunu Zemin Tabanına Baęlama

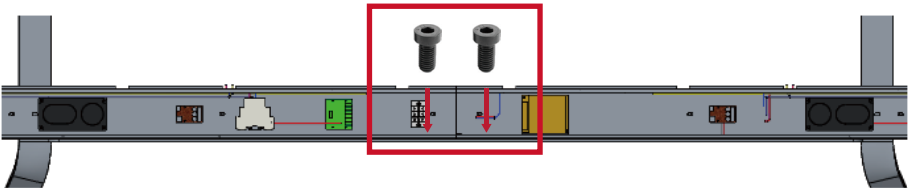
1. Dikkatli bir şekilde Sistem Kontrol Kutusu panelinin katını aın. Ana sistem kontrol panosunun solda olduęundan emin olun.

NOT: Sistem Kontrol Kutusu takılı kablolarla iki paraya ayrıldıęından dikkat edin.

2. Sistem Kontrol Kutusunu Alt Enine Kiriřteki sekiz (8) delikle hizalayın ve sekiz (8) M6 x 10mm vidayla sabitleyin.



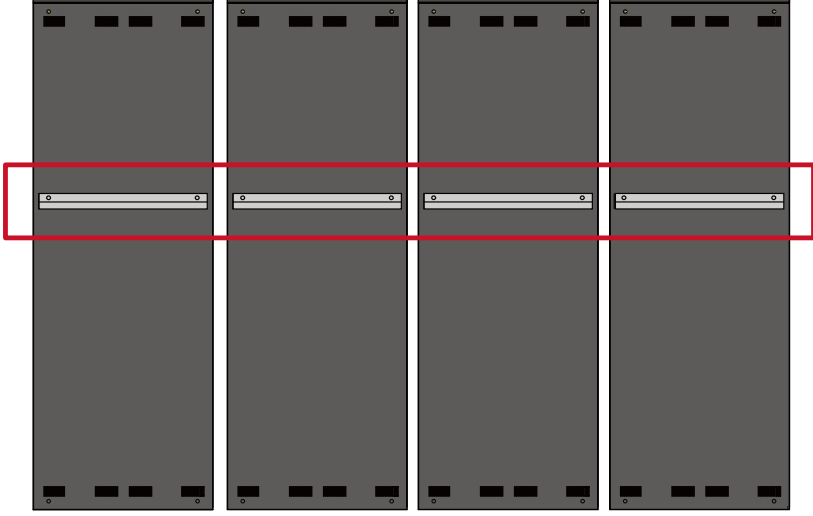
3. Sistem Kontrol Kutusunun iki yarısını baęlamak iin iki (2) ek vidayı (M6x10 mm) takın.



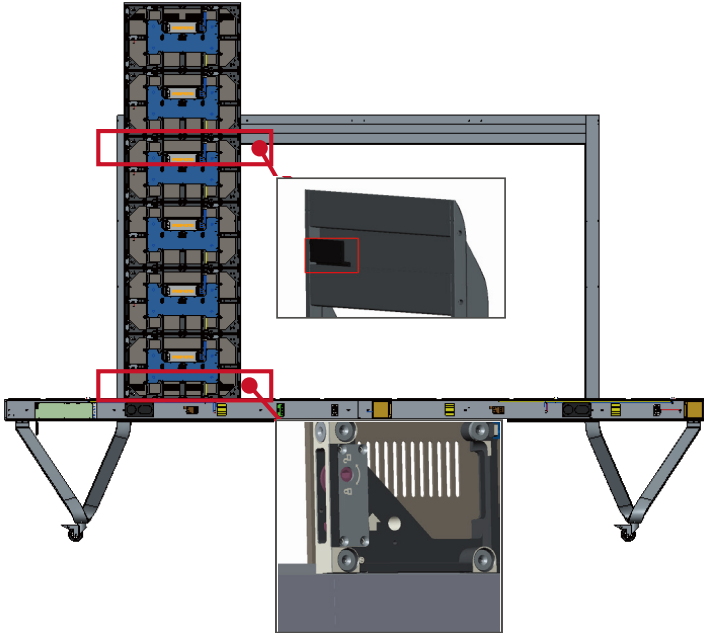
NOT: Vidalar (M6x10mm) LED ekranın aksesuar kutusunda bulunur.

Orta Kasaları Takma

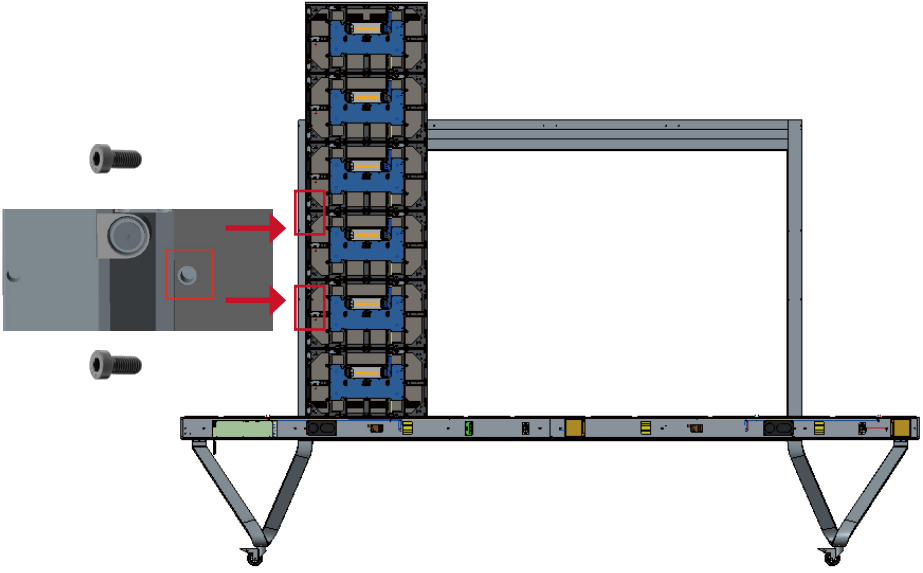
1. 4 Orta Kasa arkasındaki 4 Montaj Braketinin aşağıda gösterilen şekilde konumlandırıldığından emin olun:



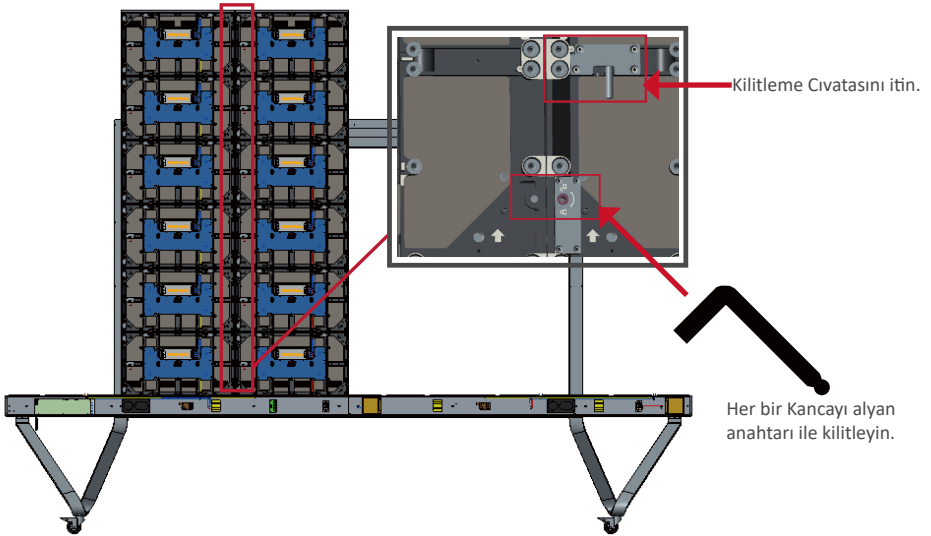
2. Montaj Braketini Üst Enine Kirişin destek kanalına sabitleyerek Kabini Zemin Standına dikkatle kaldırın. Kabinin altı Alt Enine Kirişe dayanacaktır.



3. Kabini birlikte verilen vidalarla (M6x10mm) Desteğe sabitleyin.

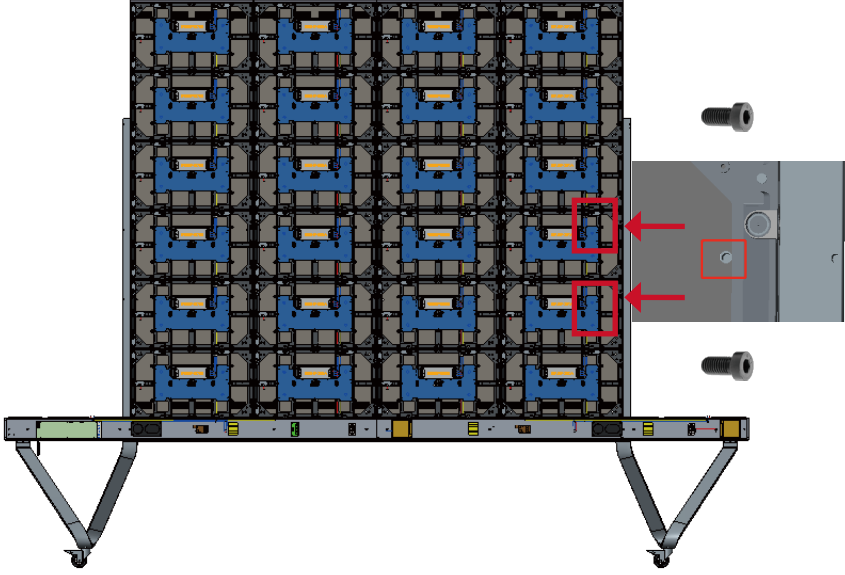


4. Her bir Kilitleme Cıvatasını itin ve her bir kasayı sıkıca birbirine bağlamak için her bir Kancayı alıyan anahtarı ile kilitleyin. Kilitleme Cıvatasını etkin hale getirmek için deliği alıyan anahtarıyla hizalamak gerekebilir.



NOT: Her bir kabin arasında 6 Kilitleme Cıvatası ve 12 Kanca bulunur.

5. Kalan Orta Kabinler için 2~4 Adımlarını tekrar edin, Kabini birlikte verilen vidalarla (M6x10mm) Sağ Desteğe sabitleyin.

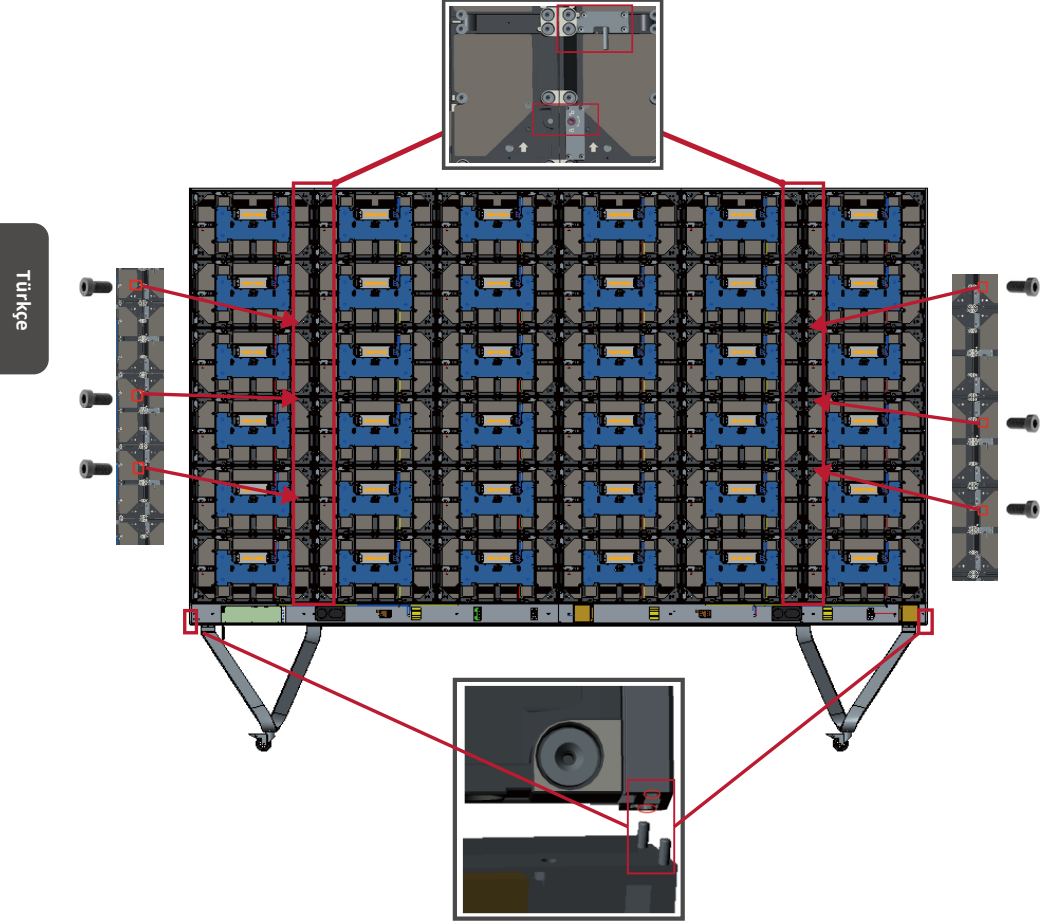


Sol ve Sağ Kabini Takma

1. Montaj Braketini Üst Enine Kirişin destek kanalına sabitleyerek Sol ve Sağ Kabini Zemin Standına dikkatle kaldırın. Kabinin altı Alt Enine Kirişe dayanacaktır.

NOT: Kabin ve Sistem Kontrol Kutusunun deliklerini hizaladığınızdan emin olun.

2. Her bir Kilitleme Cıvatasını itin ve Sol ve Sağ Kabini Orta Kabinlere sıkıca sabitlemek için her bir Kancayı alyan anahtarı ile kilitleyin.
3. Sol ve Sağ Kabini birlikte verilen vidalarla (M6x10mm) Desteğe sabitleyin.

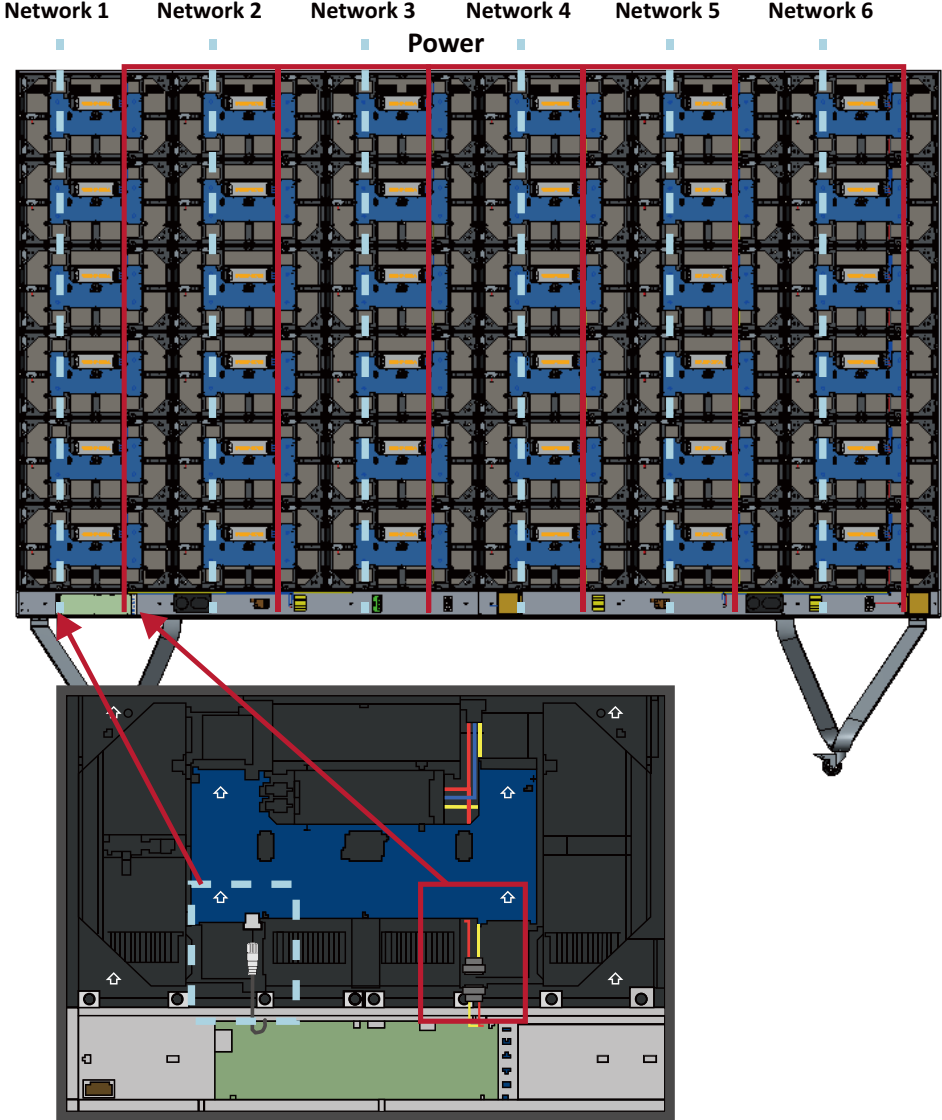


NOT: Her bir kabin arasında 6 Kilitleme Cıvatası ve 12 Kanca bulunur.

Ağ ve Güç Kablolarını Bağlayın

Her bir Kabinin Ağ ve Güç kablolarını Sistem Kontrol Kutusuna bağlayın.

NOT: Bağlanacak 6 Ağ ve 6 Güç kablosu vardır.



LED Modüllerini Takma

Modüldeki ilgili sayıları Kabinle eşleştirdiğinizden emin olarak her bir LED Modülünü Kabinlere takın. Her bir Modülü boşalttığınızdan ve birbiri arasında hiç boşluk olmadığından ya da az boşluk olduğundan emin olun. Boşaltmak için modüle hafifçe dokunmak gerekebilir.

! **DİKKAT** LED modülleri takmadan önce lütfen Antistatik Eldivenler takın.



Sistem Kontrol Kutusu Kapaklarını Takma

Üç (3) Sistem Kontrol Kutusu Kapağı vardır: Sol, Orta ve Sağ.



1. Sağ Kapağı Sistem Kontrol Kutusuna takarak başlayın.

NOT: Kapağı sabitlemeden önce Güç Düğmesi kablosunun Sistem Kontrol Kutusu Güç kablosuna bağlandığından emin olun.

2. Güç Düğmesi kablosunu bağladıktan sonra Sağ Kapağın Sistem Kontrol Kutusu ile düzgün hizalandığından emin olun; sonra sağlanan 15 vidayla (KM3x6 mm) sabitleyin.



NOT: Vidalar (KM3x6mm) LED ekranın aksesuar kutusunda bulunur.


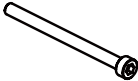
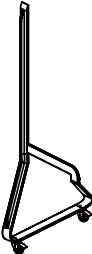
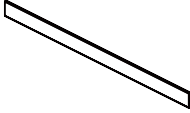
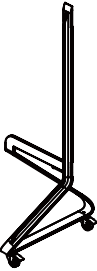
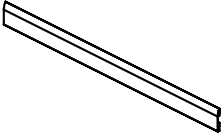
3. Orta ve Sol Kapak için yukarıdaki adımları yineleyin. Kapakların tümü sabitlendiğinde LED Ekranınız açılmaya hazırdır.

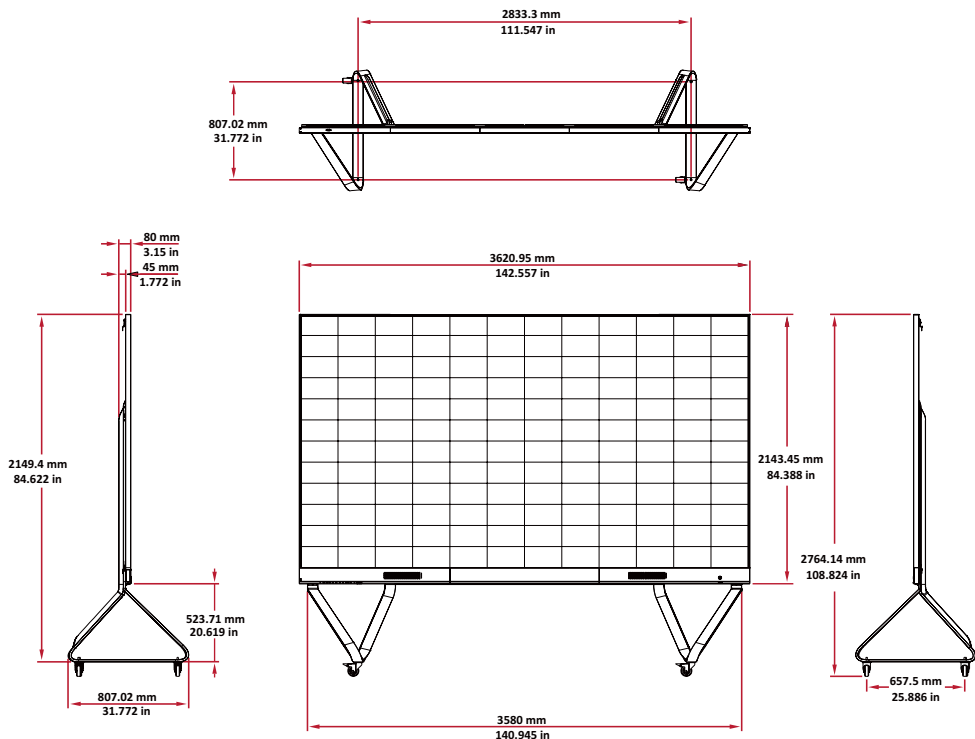


Installatie Vloerstandaard

De vloerstandaard is een optionele accessoire. Volg onderstaande instructies voor het in elkaar zetten en installeren van uw LED-display op de standaard.

Onderdelenlijst

Letter	Item	Hoeveelheid	Beschrijving
A		1	Inbussleutel
B		8	M6 x 80mm Bout
C		1	Linkersteun
D		1	Onderste dwarsbalk
E		1	Rechtersteun
F		1	Bovenste dwarsbalk

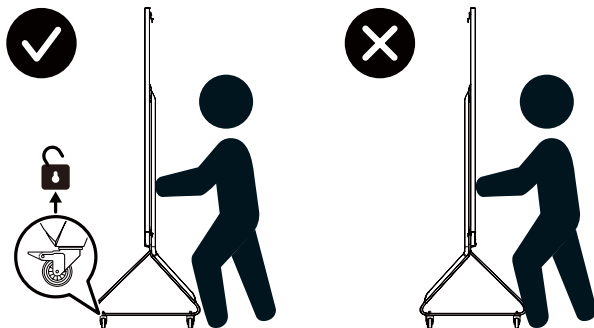


! OPGELET

- Deze standaard moet alleen worden gebruikt met ViewSonic Direct View LD163-181. Het gebruik van deze standaard met andere modellen kan zorgen voor instabiliteit en letsel.

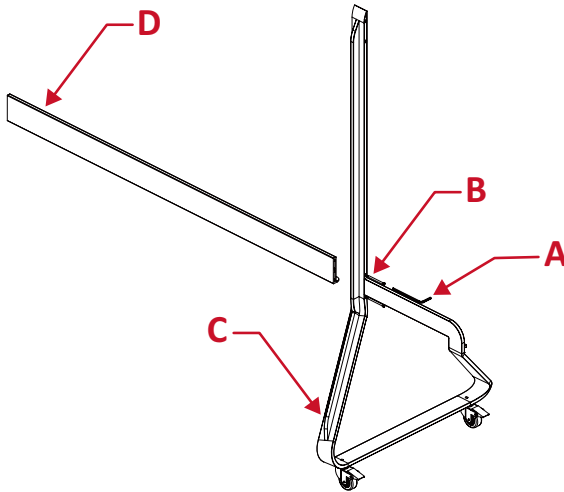
! GEVAAR VOOR KANTELEN!

- Rol de standaard NIET over de kabel of ongelijke, vuile, zachte of sterk hellende oppervlakken.
- Duw NIET tegen de voorkant van de display. Ontgrendel altijd de wielen voorafgaand aan verplaatsen. Het niet naleven van deze waarschuwing kan leiden tot schade aan apparatuur en lichamelijk letsel.

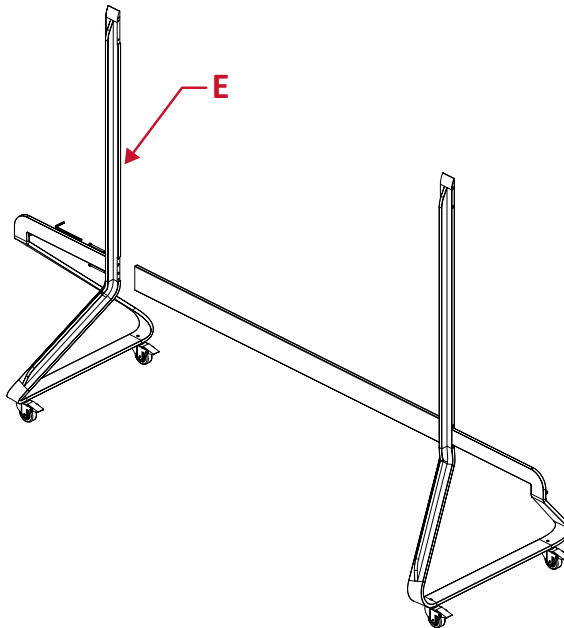


De vloerstandaard in elkaar zetten

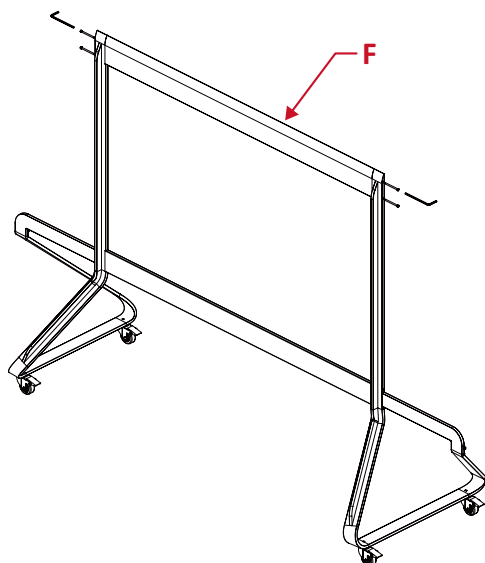
1. Verbind de linker steun "C" met de onderste dwarsbalk "D" met twee (2) M6 x 80mm bouten "B" en met gebruik van een inbussleutel "A".



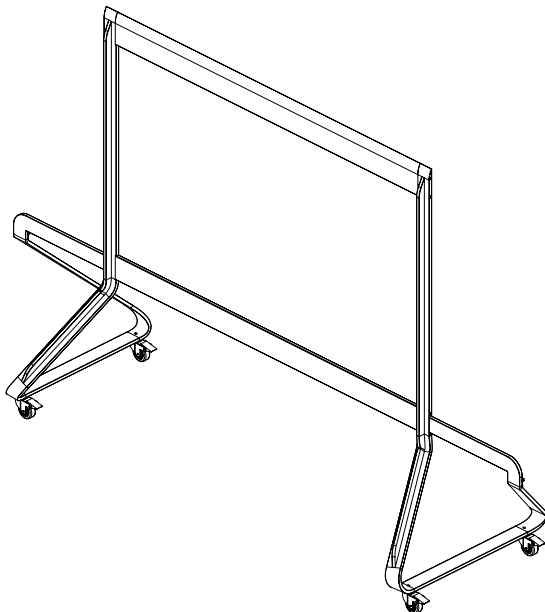
2. Verbind de rechter steun "E" met de onderste dwarsbalk met twee (2) M6 x 80mm bouten.



3. Verbind de bovenste dwarsbalk "F" met de linker en rechter steunen met vier (4) M6 x 80mm bouten.



4. Zorg ervoor dat alle bouten stevig zijn vastgedraaid met een inbusleutel.

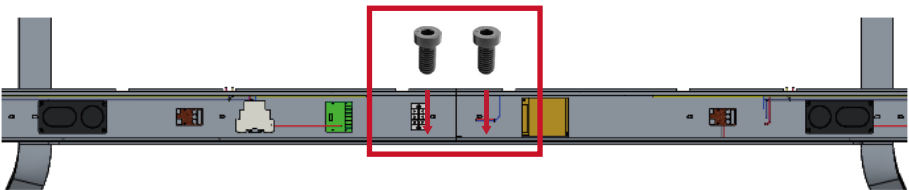


System Controlebox verbinden met de Vloerstandaard

1. Vouw het paneel van de systeembesturingskast voorzichtig uit. Zorg ervoor dat het hoofdbedieningspaneel van het systeem zich aan de linkerkant bevindt.
NOOT: Wees voorzichtig, want het paneel van de systeembesturingskast is in tweeën gedeeld met de draden bevestigd.
2. Lijn de systeembesturingskast uit met de acht (8) gaten in de onderste dwarsbalk en maak het vast met acht (8) schroeven (M6x10mm).



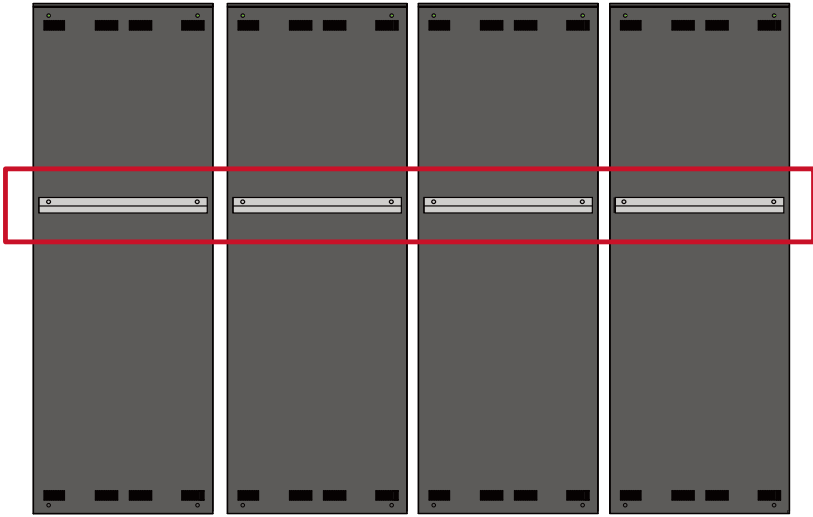
3. Installeer twee (2) extra schroeven (M6x10mm) om de twee helften van de systeembesturingskast met elkaar te verbinden.



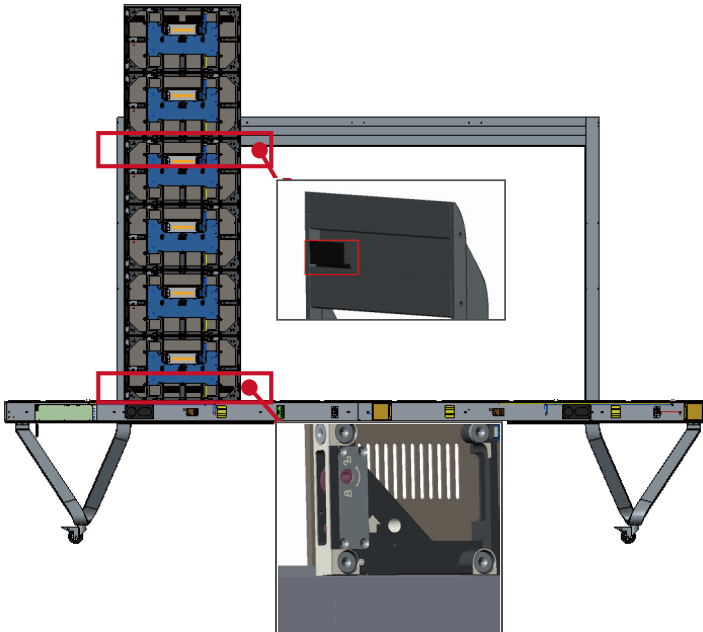
NOOT: Schroeven (M6x10mm) worden geplaatst in de accessoiredoos van de LED-display.

Installatie van de Middenkasten

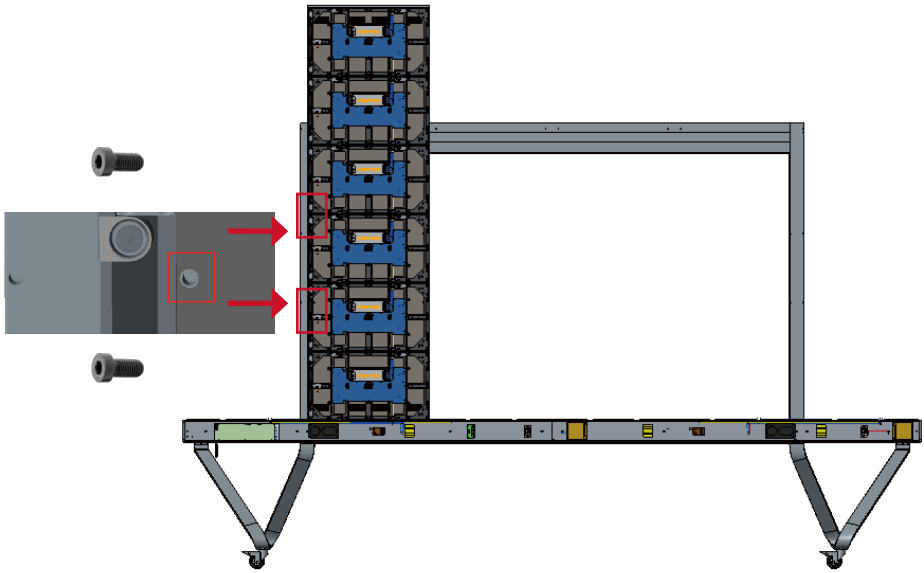
1. Zorg ervoor dat de 4 montagebeugels aan de achterkant van de 4 middelste kasten zijn gepositioneerd zoals hieronder weergegeven:



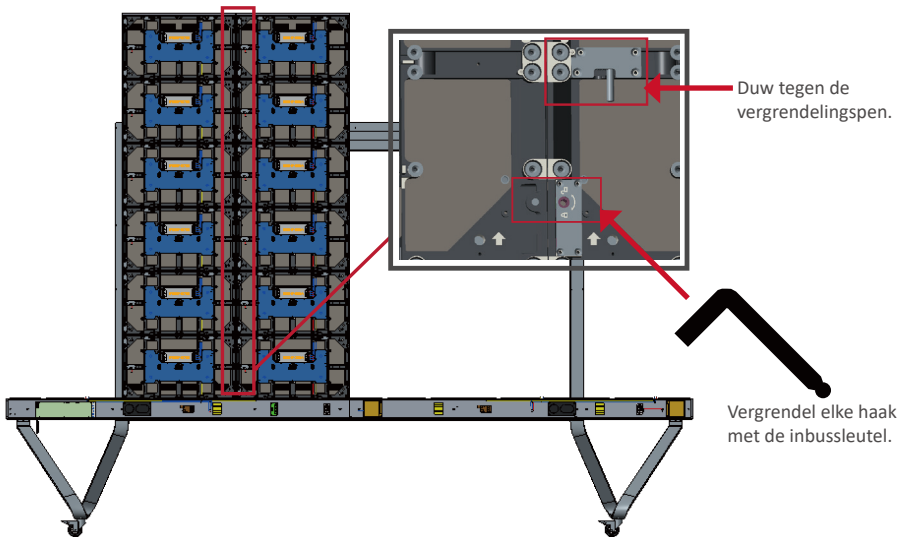
2. Til de kast voorzichtig op de vloerstandaard en zorg ervoor dat de montagebeugel in de steungroef van de bovenste dwarsbalk valt. De onderkant van de kast zal op de onderste dwarsbalk rusten.



3. Zet de kast vast aan de steun met de bijgeleverde schroeven (M6x10mm).

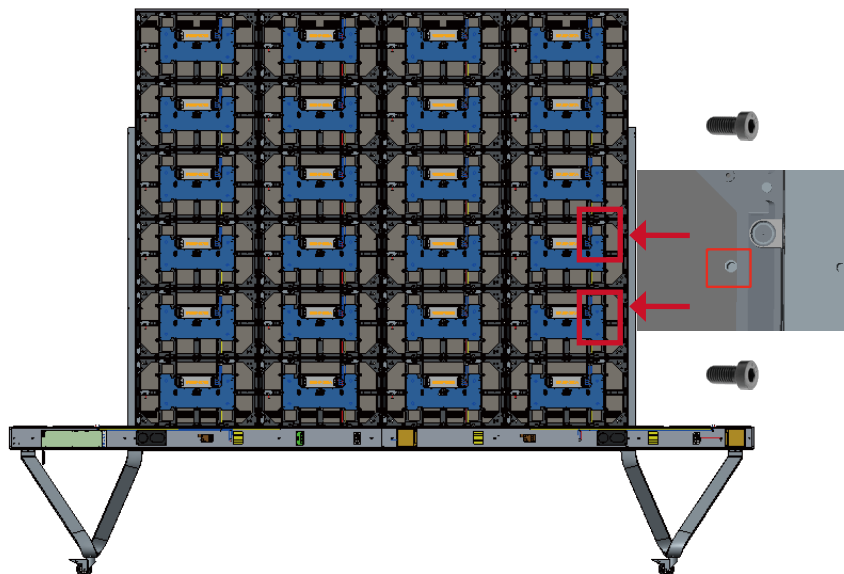


4. Duw elke vergrendelingspen en vergrendel iedere haak met de inbussleutel om iedere kast veilig met elkaar te verbinden. Het kan nodig zijn om het gat uit te lijnen met een inbussleutel voor het koppelen van de vergrendelingspen.



NOOT: Er zitten 6 vergrendelingspennen en 12 haken tussen elke kast.

5. Herhaal stap 2~4 voor de resterende middelste kasten, en zet de kast vast aan de rechter steun met de bijgeleverde schroeven (M6x10mm).

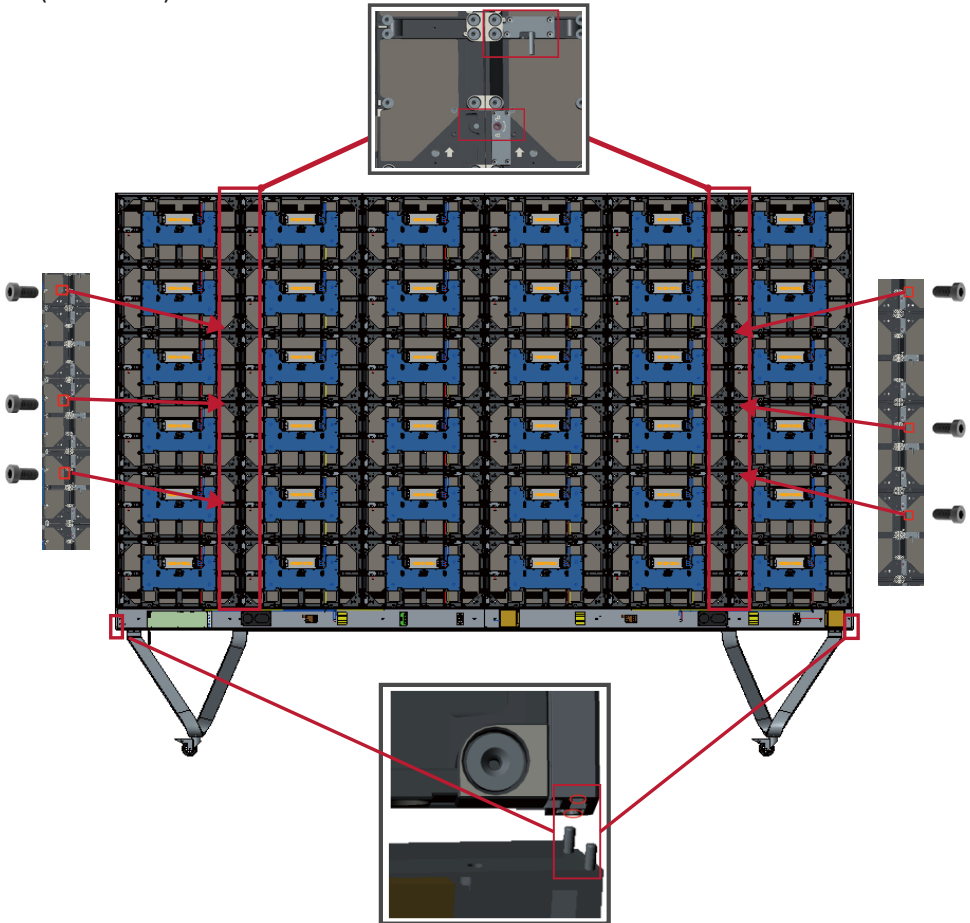


Installatie van de Linker- en Rechterkast

1. Til de linker and rechter kast voorzichtig op de vloerstandaard en zorg ervoor dat de montagebeugel in de steungroef van de bovenste dwarsbalk valt. De onderkant van de kast zal op de onderste dwarsbalk rusten.

NOOT: Lijn de gaten van de kast uit met de systeembesturingskast.

2. Duw elke vergrendelingspen aan en vergrendel elke haak met de inbussleutel om de linker en rechter kast met de middelste kasten te verbinden.
3. Zet de linker en rechter kast vast aan de steun met de bijgeleverde schroeven (M6x10mm).

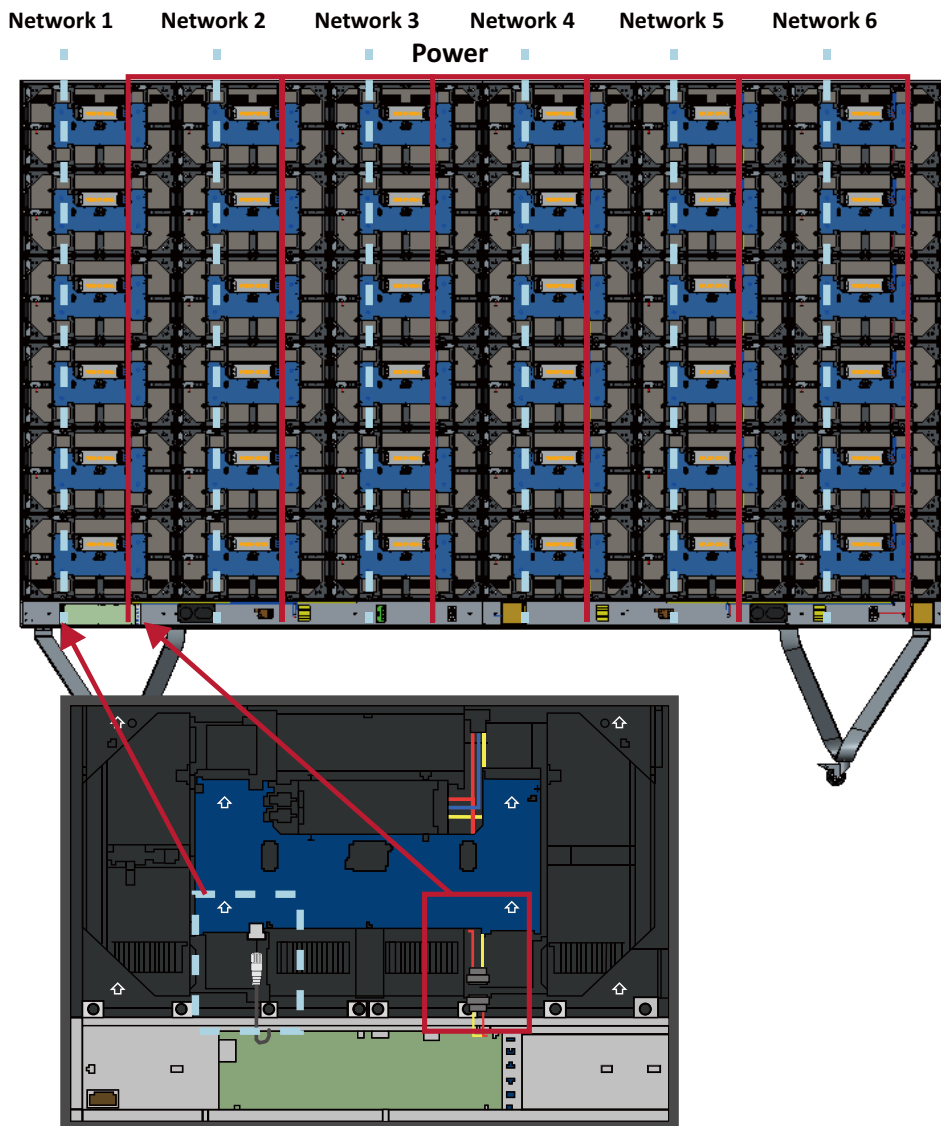


NOOT: Er zitten 6 vergrendelingspennen en 12 haken tussen elke kast.

Sluit de Netwerk- en Voedingskabels aan

Sluit de netwerk- en voedingskabels van elke kast aan op de systeembesturingskast.

NOOT: Er zijn 6 Netwerk- en 6 Voedingskabels om aan te sluiten.



Installatie van de LED Modules

Installeer iedere LED-module op de kasten, en zorg ervoor dat de nummers op de module overeenkomen met de kast. Zorg ervoor dat elke module vlak staat en dat er weinig tot geen ruimte is tussen de modules. Het kan nodig zijn om lichtjes te tikken op de module zodat het gelijk komt te staan.

- ! **OPGELET** Draag antistatische handschoenen voor het behandelen van de LED-modules.



Installatie Systeem Controlebox Covers

Er zijn drie (3) Systeem Controlebox Covers: Links, Midden en Rechts



1. Begin met het installeren van de rechter cover op de systeembesturingskast.

NOOT: Zorg ervoor dat de voedingskabel is aangesloten op de systeembesturingskast voordat u de cover vastmaakt.

2. Controleer na het aansluiten van de voedingskabel of de rechter cover op één lijn ligt met de systeembesturingskast; bevestig het vervolgens met de 15 bijgeleverde schroeven (KM3x6mm).



NOOT: Schroeven (KM3x6mm) worden geplaatst in de accessoiredoos van de LED-display.


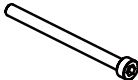
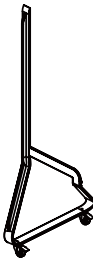
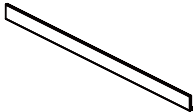
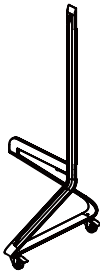
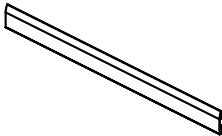
3. Herhaal de bovenstaande stappen voor de middelste en de linker cover. Als alle covers eenmaal vast zitten, is uw LED-display klaar voor gebruik.

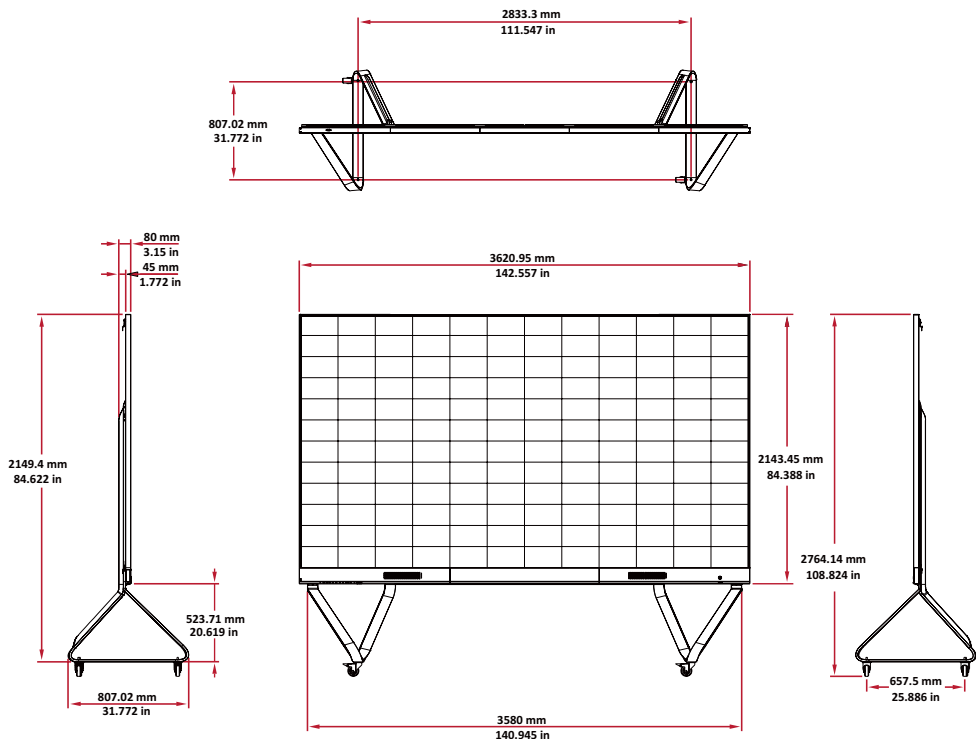


Установка на напольную стойку

Напольная стойка является дополнительной принадлежностью. Следуйте приведенным ниже инструкциям по сборке и монтажу светодиодного дисплея на стойке.

Перечень компонентов

Буква	Пункт	Количество	Описание
A		1	Шестигранный ключ (ключ Аллена)
B		8	Болт М6 х 80 мм
C		1	Левая опора
D		1	Нижняя поперечная балка
E		1	Правая опора
F		1	Верхняя поперечная балка

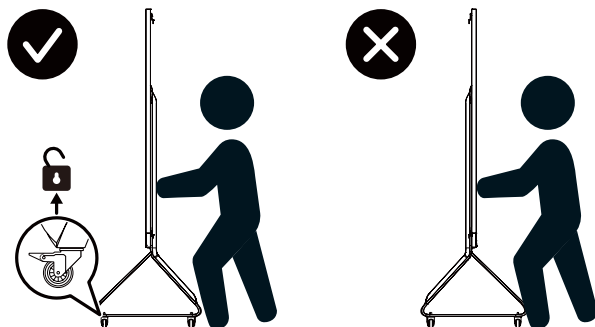


⚠ ВНИМАНИЕ

- Данная стойка предназначена только для установки ViewSonic Direct View LD163-181. Использование данной стойки с другими моделями может привести к потере устойчивости и травмам.

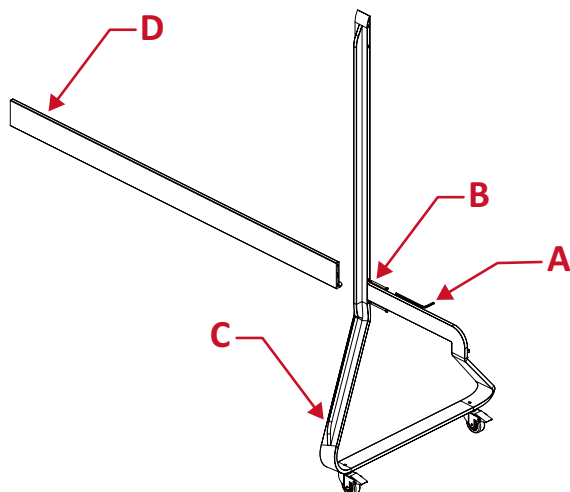
⚠ ОПАСНОСТЬ ОПРОКИДЫВАНИЯ!

- ЗАПРЕЩАЕТСЯ перекачивать стойку через кабели, перемещать ее по неровным, грязным, мягким или наклонным поверхностям.
- ЗАПРЕЩАЕТСЯ толкать дисплей спереди. Всегда разблокируйте колеса перед тем как перемещать стойку. Несоблюдение данного требования может привести к повреждению оборудования и травмам.

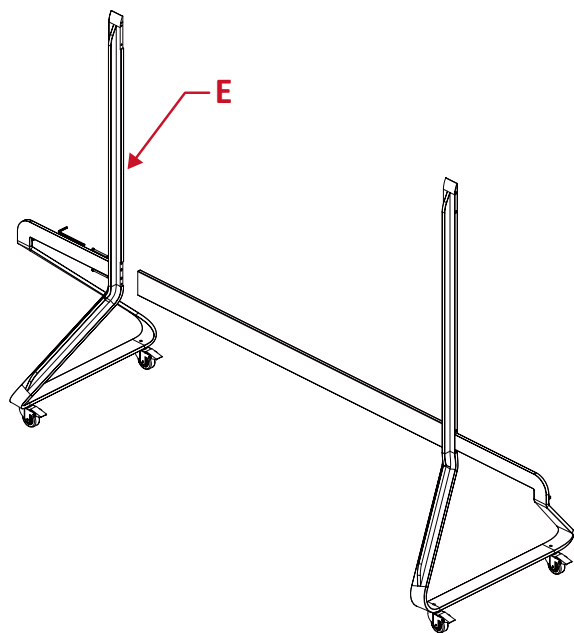


Сборка напольной стойки

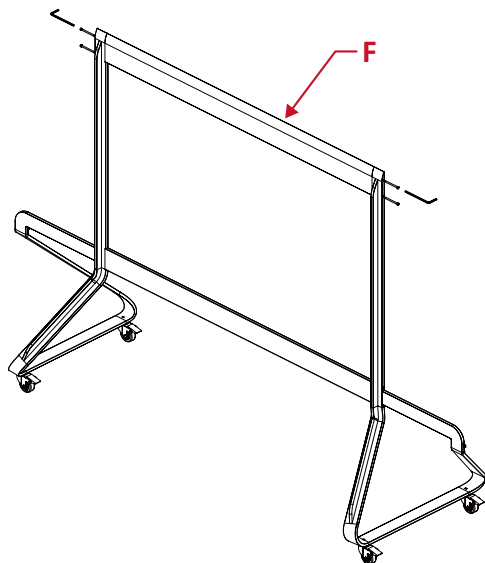
1. Соедините левую опору «С» с нижней поперечной балкой «D» с помощью 2-х (двух) болтов М6 х 80 мм «В» и шестигранного ключа «А».



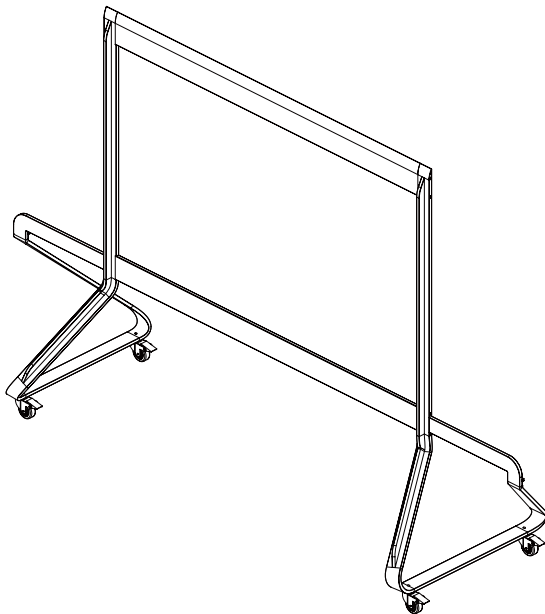
2. Соедините правую опору «Е» с нижней поперечной балкой 2-мя (двумя) болтами М6 х 80 мм.



3. Соедините верхнюю поперечную балку «F» с левой и правой опорами с помощью 4-х (четырёх) болтов М6 х 80 мм.



4. Убедитесь, что все болты прочно затянуты с помощью шестигранного ключа.



Присоединение системной коробки управления к напольной стойке

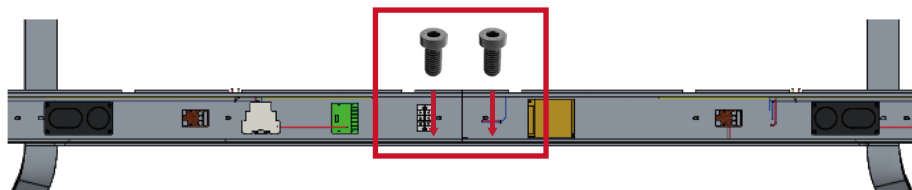
1. Осторожно распакуйте панель системной коробки управления. Убедитесь, что главная системная плата управления находится слева.

ПРИМЕЧАНИЕ. Будьте осторожны, так как панель системной коробки управления разделена на две части, которые соединяются проводами.

2. Совместите системную коробку управления с 8 (восемью) отверстиями на нижней поперечной балке и закрепите ее 8 (восемью) болтами М6 х 10 мм.



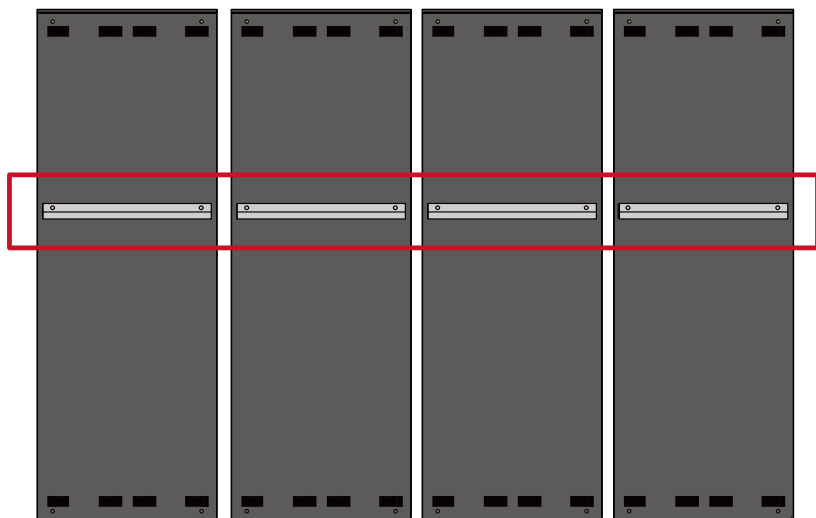
3. Установите 2 (два) дополнительных болта (М6х10 мм), чтобы соединить две половины системной коробки управления.



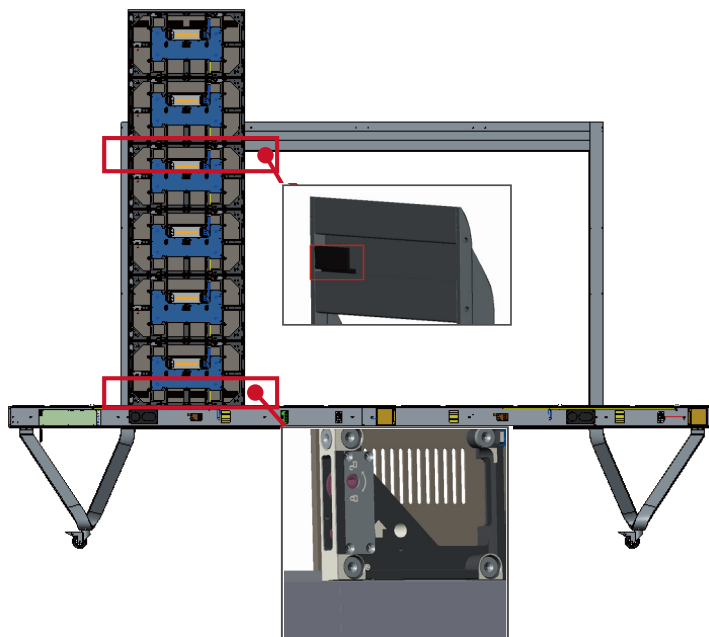
ПРИМЕЧАНИЕ. Болты (М6х10 мм) находятся в коробке с принадлежностями для светодиодного дисплея.

Установка средних корпусов

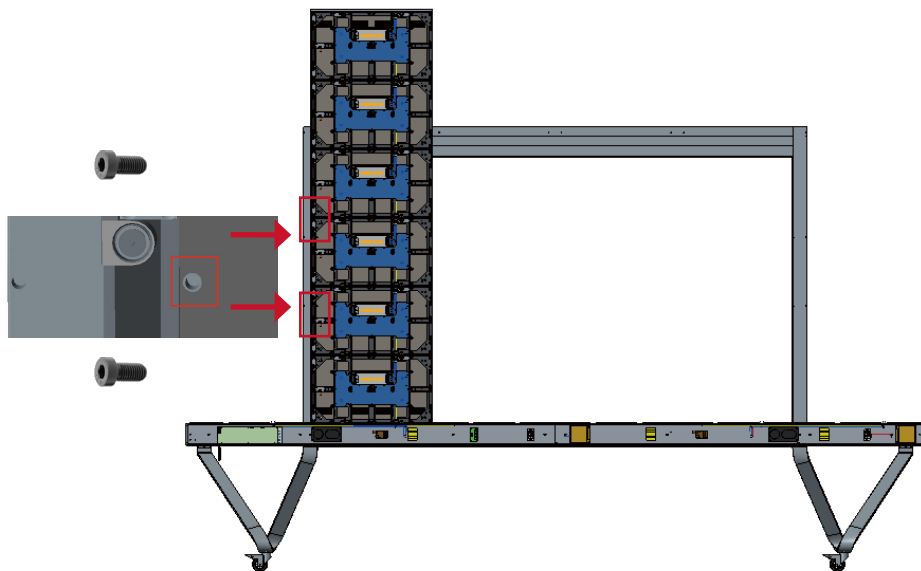
1. Убедитесь, что 4 монтажных кронштейна на задней стороне 4 средних корпусов расположены, как показано на рисунке ниже:



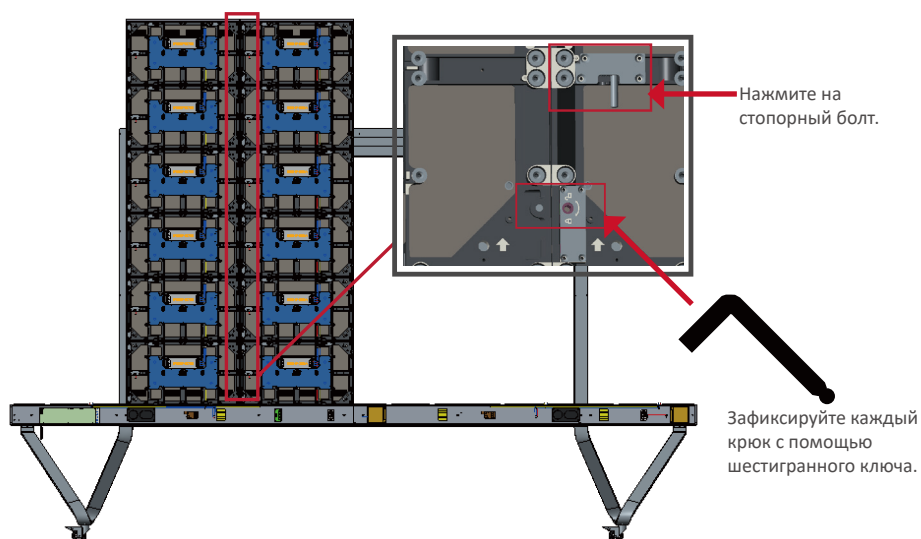
2. Осторожно приподнимите корпус и установите его на напольную стойку, закрепив монтажный кронштейн на опорном швеллере верхней поперечной балки. Нижняя часть корпуса должна опираться на нижнюю поперечную балку.



3. Закрепите корпус на опоре с помощью болтов (M6x10 мм), прилагаемых в комплекте.

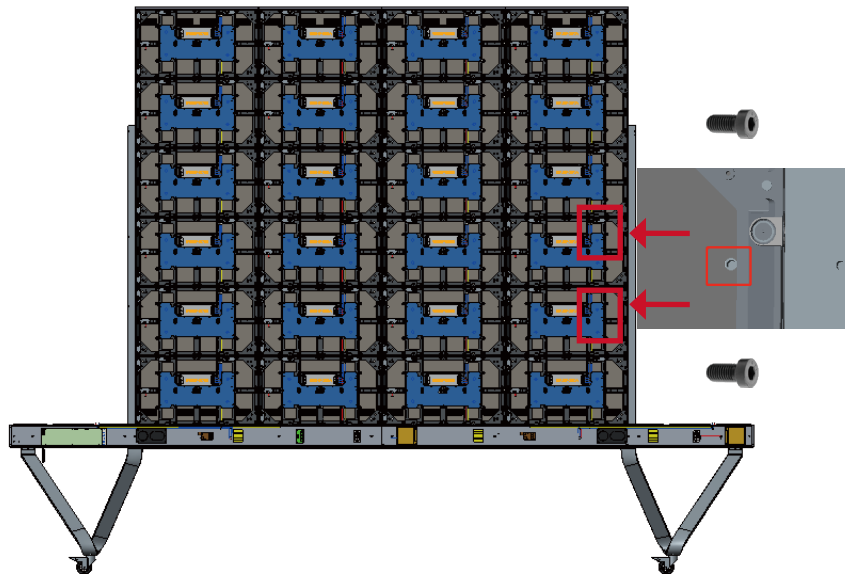


4. Нажмите на каждый стопорный болт и зафиксируйте каждый крюк с помощью шестигранного ключа, чтобы надежно присоединить каждый корпус. Может потребоваться совместить отверстия, чтобы зафиксировать стопорный болт с помощью шестигранного ключа.



ПРИМЕЧАНИЕ. Между каждым корпусом находится 6 стопорных болтов и 12 крюков.

5. Повторите шаги 2–4 для установки остальных средних корпусов, прикрепите корпус к правой опоре с помощью прилагаемых болтов (M6x10 мм).

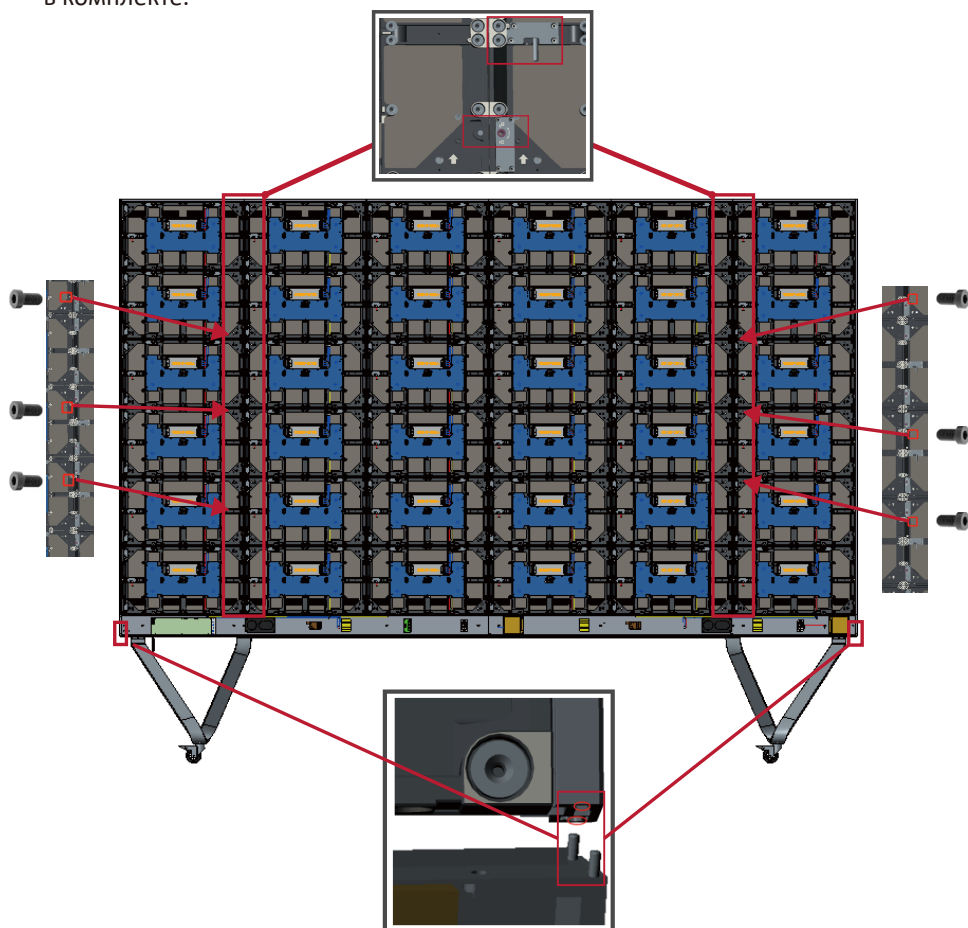


Установка левого и правого корпуса

1. Осторожно приподнимите левый и правый корпус и установите их на напольную стойку, закрепив монтажный кронштейн на опорном швеллере верхней поперечной балки. Нижняя часть корпуса должна опираться на нижнюю поперечную балку.

ПРИМЕЧАНИЕ. Убедитесь, что отверстия корпуса и системной коробки управления совмещены.

2. Нажмите на каждый стопорный болт и зафиксируйте каждый крюк с помощью шестигранного ключа, чтобы надежно соединить левый и правый корпус со средними корпусами.
3. Закрепите левый и правый корпус на опоре болтами (M6x10 мм), прилагаемыми в комплекте.

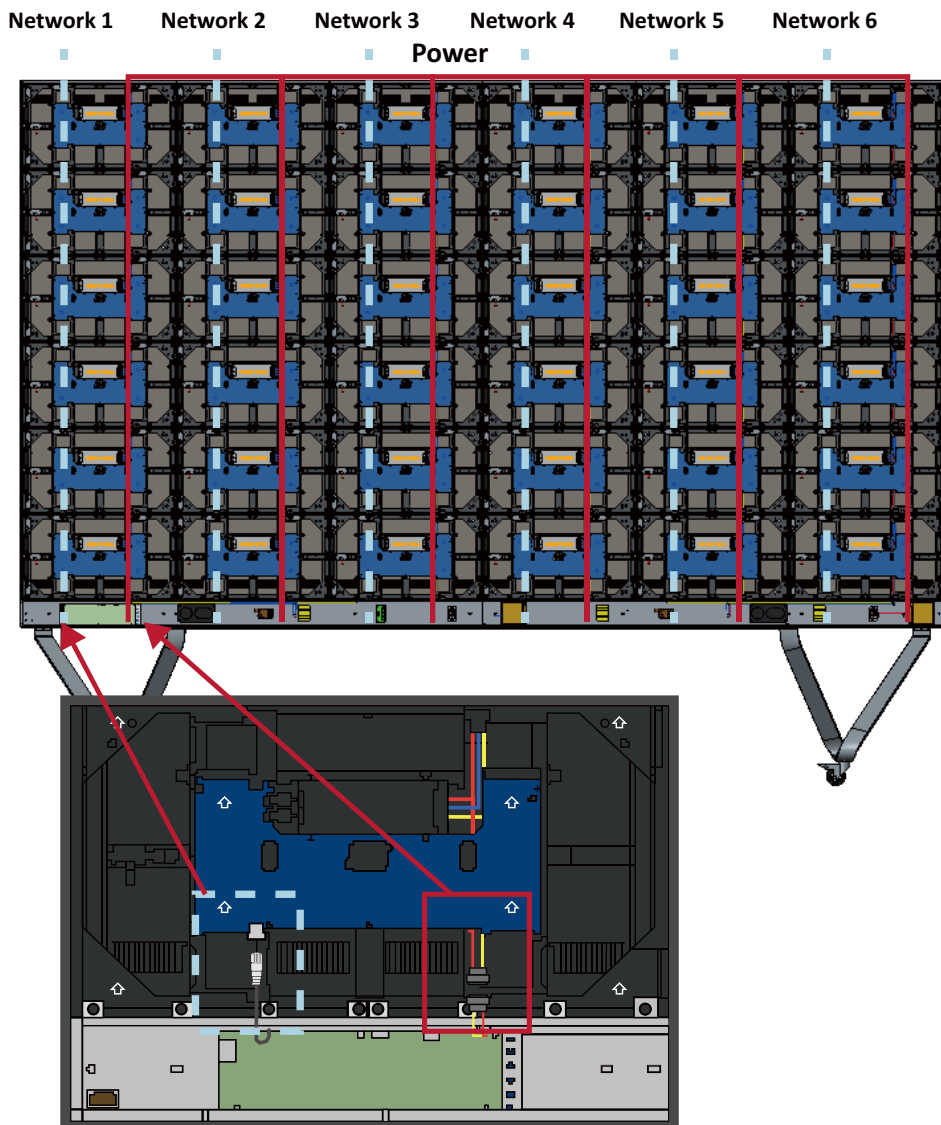


ПРИМЕЧАНИЕ. Между каждым корпусом находится 6 стопорных болтов и 12 крюков.

Подключение сетевых шнуров и кабелей питания

Подключите сетевой и силовой кабели каждого корпуса к системной коробке управления.

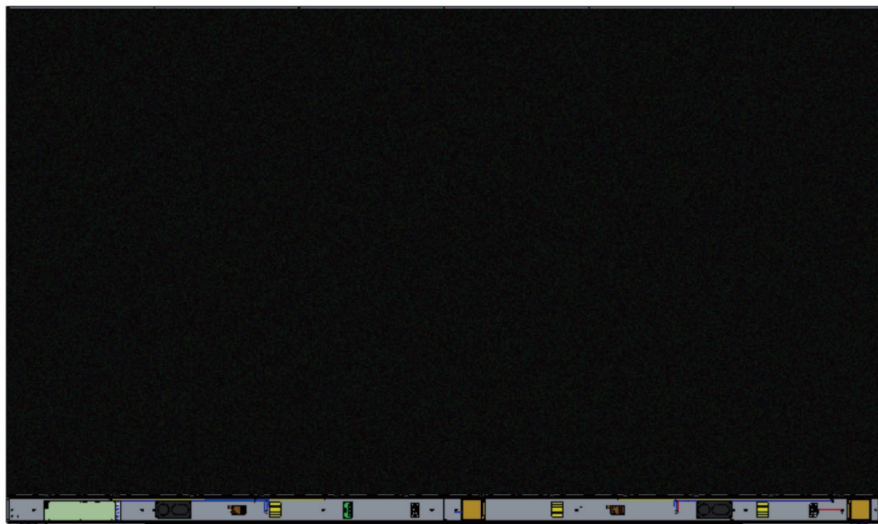
ПРИМЕЧАНИЕ. Имеется 6 сетевых шнуров и 6 кабелей питания для подключения.



Установка светодиодных модулей

Установите каждый светодиодный модуль в корпус, убедившись, что соответствующие номера, указанные на модуле, совпадают со номером шкафа. Убедитесь, что каждый модуль установлен вровень с другими и между ними нет зазора. Возможно, потребуется осторожно постучать по модулю, чтобы выровнять его.

! **ВНИМАНИЕ!** Пожалуйста, наденьте антистатические перчатки перед работой со светодиодными модулями.



Установка крышек системной коробки управления

Имеется 3 (три) крышки системной коробки управления: Левая, Средняя и Правая.



1. Начните с установки правой крышки системной коробки управления.

ПРИМЕЧАНИЕ. Перед закреплением крышки убедитесь, что кабель кнопки питания подключен к кабелю питания системной коробки управления.

2. После подключения кабеля кнопки питания убедитесь, что правая крышка правильно совмещена с системной коробкой управления; затем закрепите ее с помощью 15 прилагаемых болтов (КМ3х6 мм).



ПРИМЕЧАНИЕ. Болты (КМ3х6 мм) находятся в коробке для принадлежностей светодиодного дисплея.


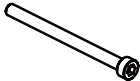
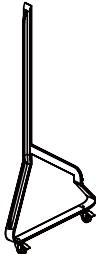
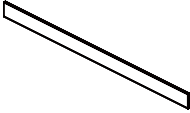
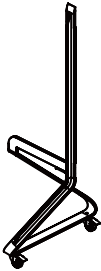
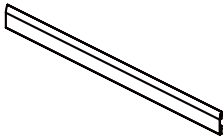
3. Повторите вышеуказанные шаги для установки средней и левой крышек. Как только все крышки будут закреплены, ваш светодиодный дисплей готов к работе.

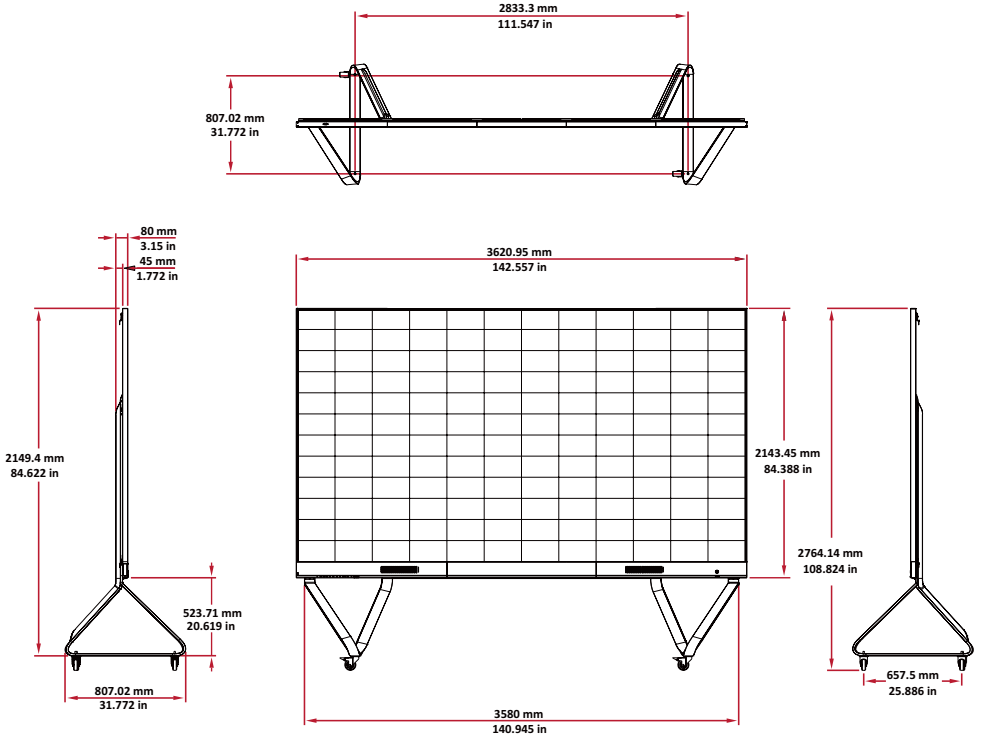


تركيب الحامل الأرضي

الحامل الأرضي هو ملحوق اختياري. اتبع التعليمات التالية لتجميع شاشة LED وتركيبها على الحامل.

قائمة المكونات

الحرف	العنصر	الكمية	الوصف
أ		١	أداة ربط سداسية (مفتاح ألن)
ب		٨	مسمار تثبيت M6 × ٨٠ مم
ج		١	دعامة يسرى
د		١	عارضه سفلية
هـ		١	دعامة يمنى
و		١	عارضه علوية

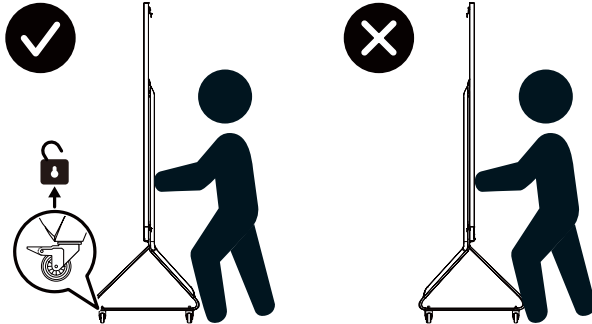


تنبيه !

- لا يُستخدم هذا الحامل إلا مع شاشة العرض المباشر طراز LD163-181 من ViewSonic. قد يؤدي استخدام هذا الحامل مع طرز أخرى إلى عدم الاستقرار والإصابة.

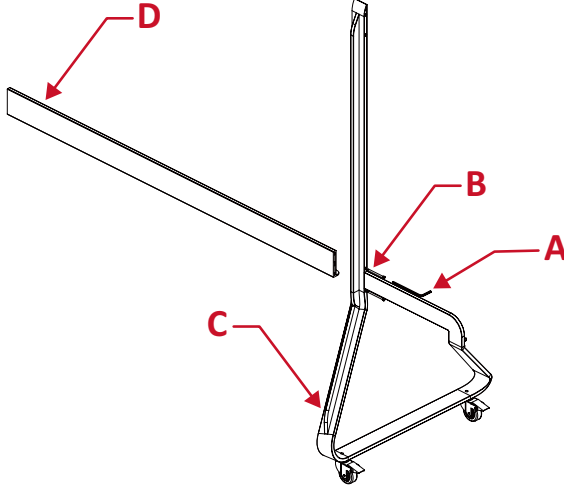
خطر الانقلاب !

- لا تحرك الحامل على أسطح بها كبلات أو غير مستوية أو متسخة أو ملساء أو مائلة بشكل حاد.
- لا تدفع الشاشة من الأمام. احرص دائماً على فك تعشيق العجلات قبل التحريك. قد يؤدي الإخفاق في الالتزام بهذا التنبيه إلى إتلاف الجهاز وحدث إصابة شخصية.

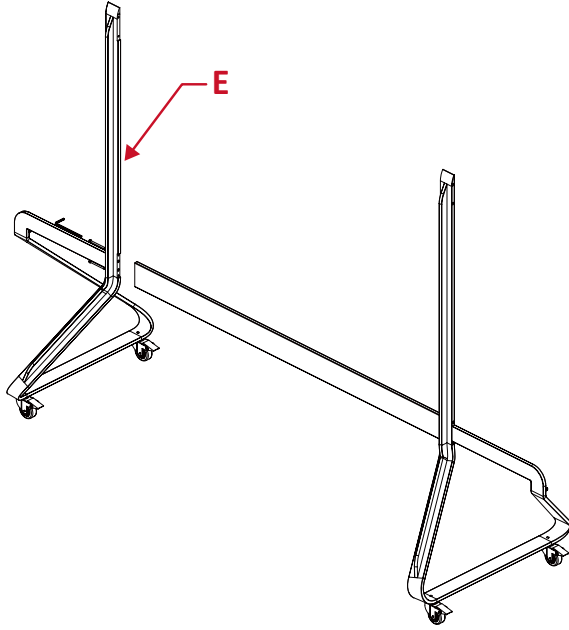


تجميع الحامل الأرضي

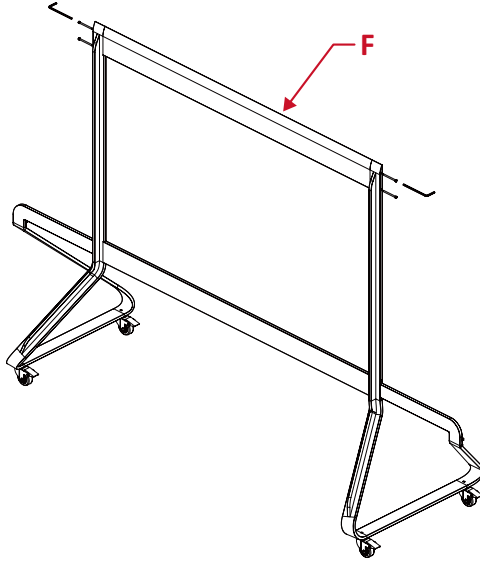
١- وصِّل الدعامة اليسرى "C" بالعارضه السفليه "D" باستخدام اثنتين (٢) من مسامير التثبيت M6 × ٨٠ مم "B" وباستخدام مفتاح ألن "A".



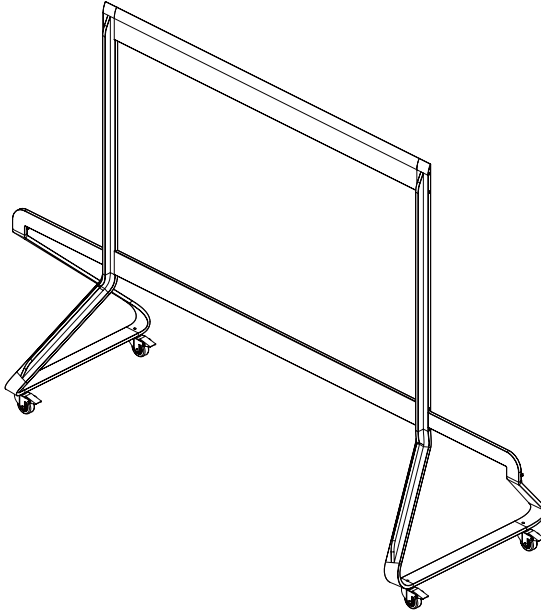
٢- وصِّل الدعامة اليمنى "E" بالعارضه السفليه باستخدام اثنتين (٢) من مسامير التثبيت M6 × ٨٠ مم.



١- وِصِل العارضة العلوية "F" بالدعامتين اليسرى واليمنى باستخدام أربعة (4) من مسامير التثبيت M6 × ٨٠ مم.



٢- تأكد من إحكام ربط جميع مسامير التثبيت باستخدام مفتاح ألن.



توصيل صندوق التحكم في النظام بالقاعدة الأرضية

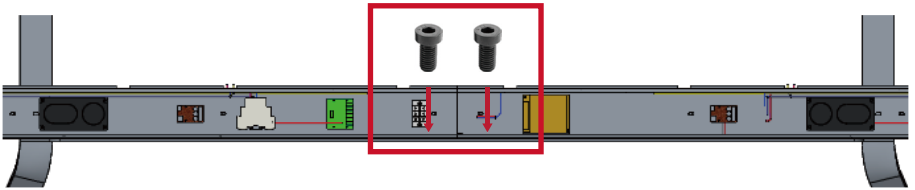
١- افرد لوحة صندوق التحكم في النظام بحرص، وتأكد من أن اللوحة الأساسية للتحكم في النظام تقع على الجانب الأيسر.

ملاحظة توخَّ الحرص؛ إذ أن لوحة صندوق التحكم في النظام مفصولة إلى قطعتين بالأسلاك المثبتة.

٢- اضبط محاذاة صندوق التحكم في النظام مع الفتحات الثمانية (٨) في العارضة السفلية، وأحكم ربطها باستخدام ثمانية (8) من المسامير $M6 \times 10$ مم.



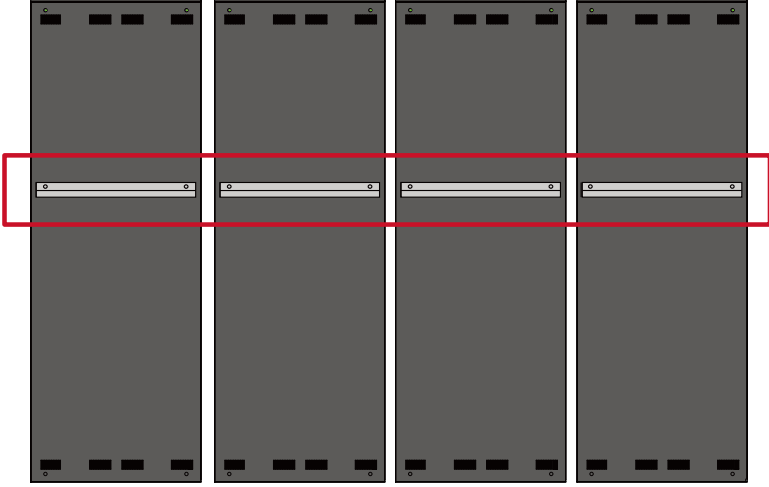
٣- اربط مسامير (٢) إضافيين ($M6 \times 10$ مم) لتوصيل نصفي صندوق التحكم في النظام.



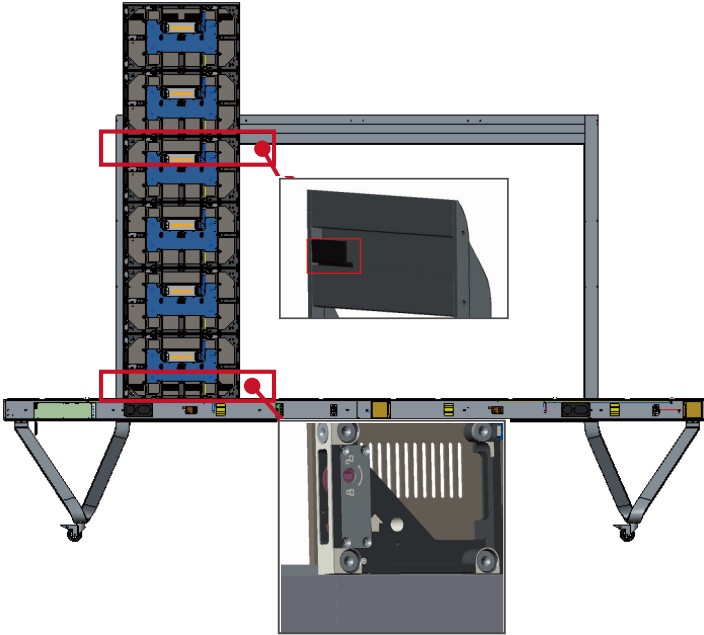
ملاحظة توجد المسامير ($M6 \times 10$ مم) في علبة الملحقات بشاشة LED.

تركيب الخزانات الوسطى

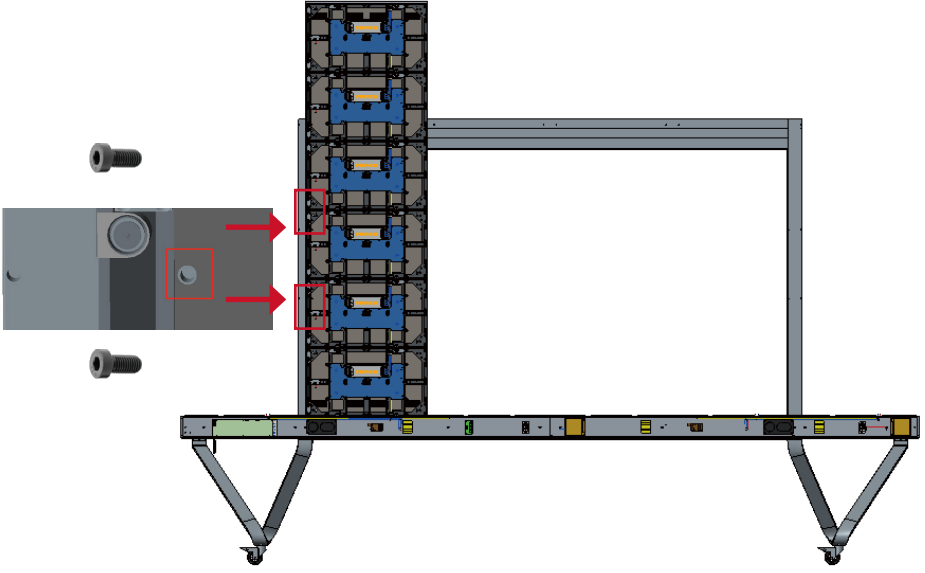
١- تأكد من وضع كتيفات التثبيت ٤ في الجزء الخلفي من الخزانات الوسطى ٤ كما هو موضح أدناه:



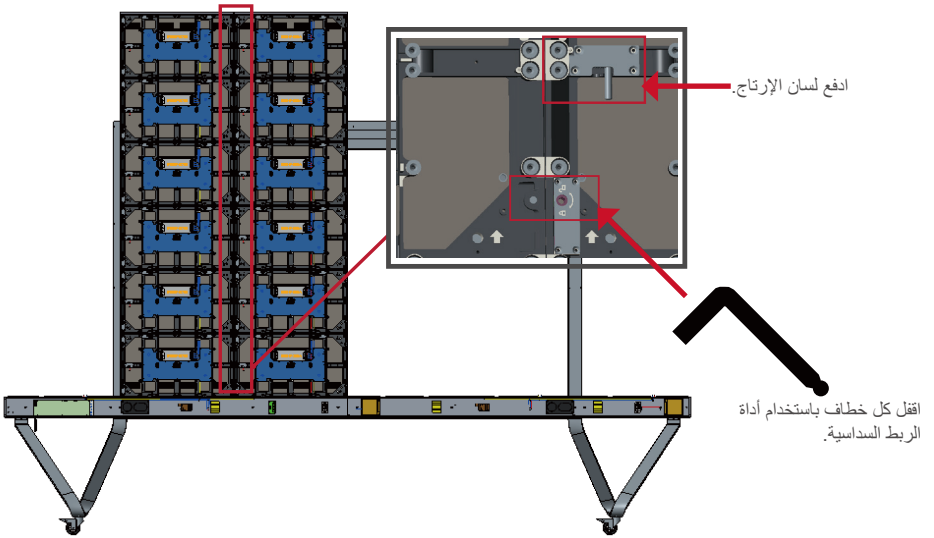
٢- ارفع خزانة لأعلى على الحامل الأرضي، مع التأكد من دخول كتيفة التثبيت في المجرى الداعم بالعارضة العلوية. وسيستقر عندئذ الجزء السفلي من الخزانة على العارضة السفلية.



٣- أحكم تثبيت الخزانة بالدعامات باستخدام المسامير المرفقة (١٠×M6 مم).

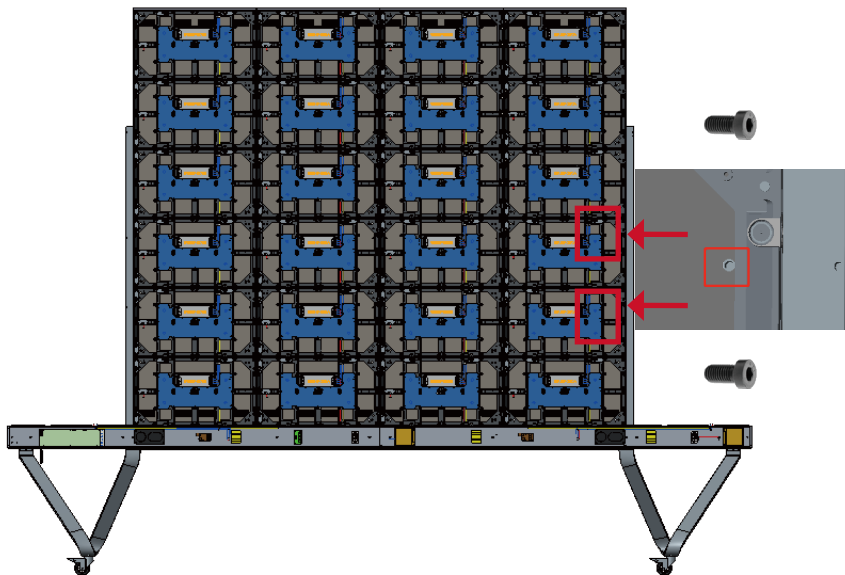


٤- ادفع كل لسان إرتاج واقفل كل خطاف باستخدام أداة الربط السداسية لإحكام ربط كل خزانة بالأخرى. وقد تلزم محاذاة الفتحة باستخدام مفتاح ألن لتعشيق لسان الإرتاج.



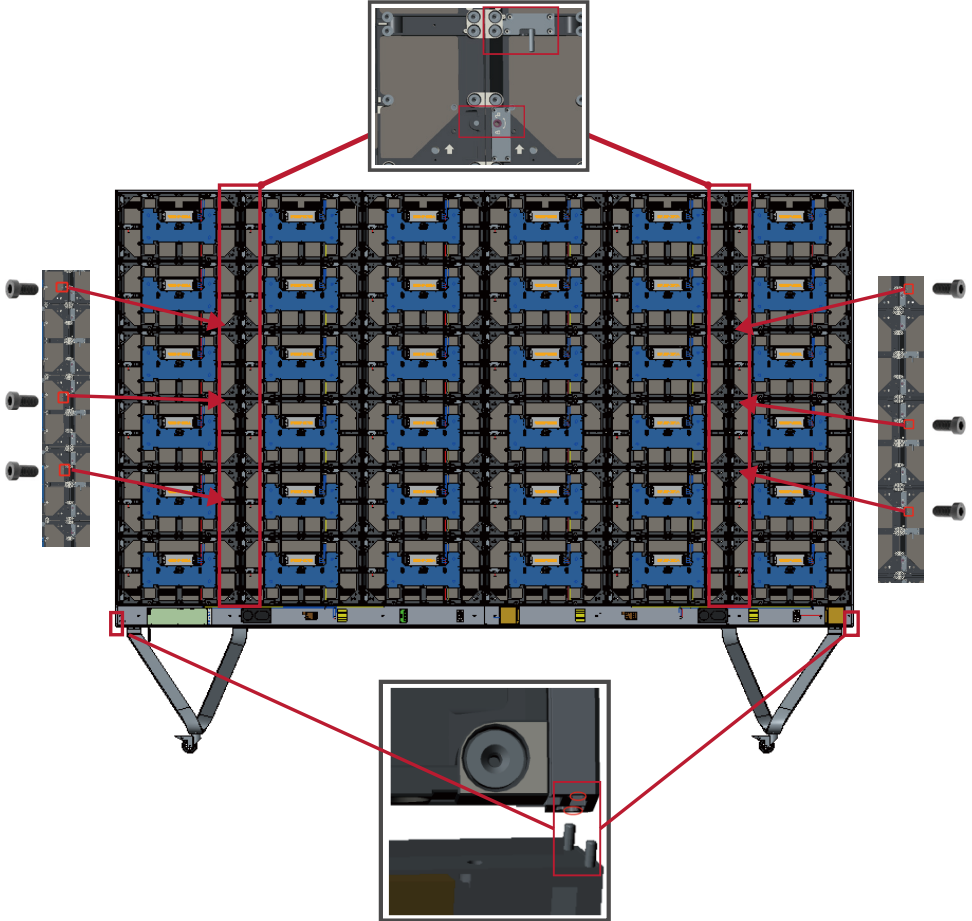
ملاحظة توجد ٦ أسنة إرتاج و١٢ خطاطيف بين كل خزانة وأخرى.

٥- كرر الخطوات من ٢ إلى ٤ مع الخزانات الوسطى المتبقية، وأحكام تثبيت الخزانة بالدعامة اليمنى باستخدام المسامير المرفقة (١٠×M6 مم).



تركيب الخزانتين اليسرى واليمنى

- ١- ارفع الخزانتين اليسرى واليمنى لأعلى بحرص على الحامل الأرضي، مع التأكد من دخول كتيفة التثبيت في المجرى الداعم بالعارضة العلوية. وسيستقر عندئذ الجزء السفلي من الخزانة على العارضة السفلية.
- ملاحظة تأكد من محاذاة فتحات الخزانة مع تلك الخاصة بصندوق التحكم في النظام.
- ٢- ادفع كل لسان إرتاج واقفل الخطاف باستخدام أداة الربط السداسية لإحكام ربط الخزانتين اليسرى واليمنى بالخزانات الوسطى.
- ٣- أحكم تثبيت الخزانتين اليسرى واليمنى بالدعامة باستخدام المسامير المرفقة (١٠×M6 مم).

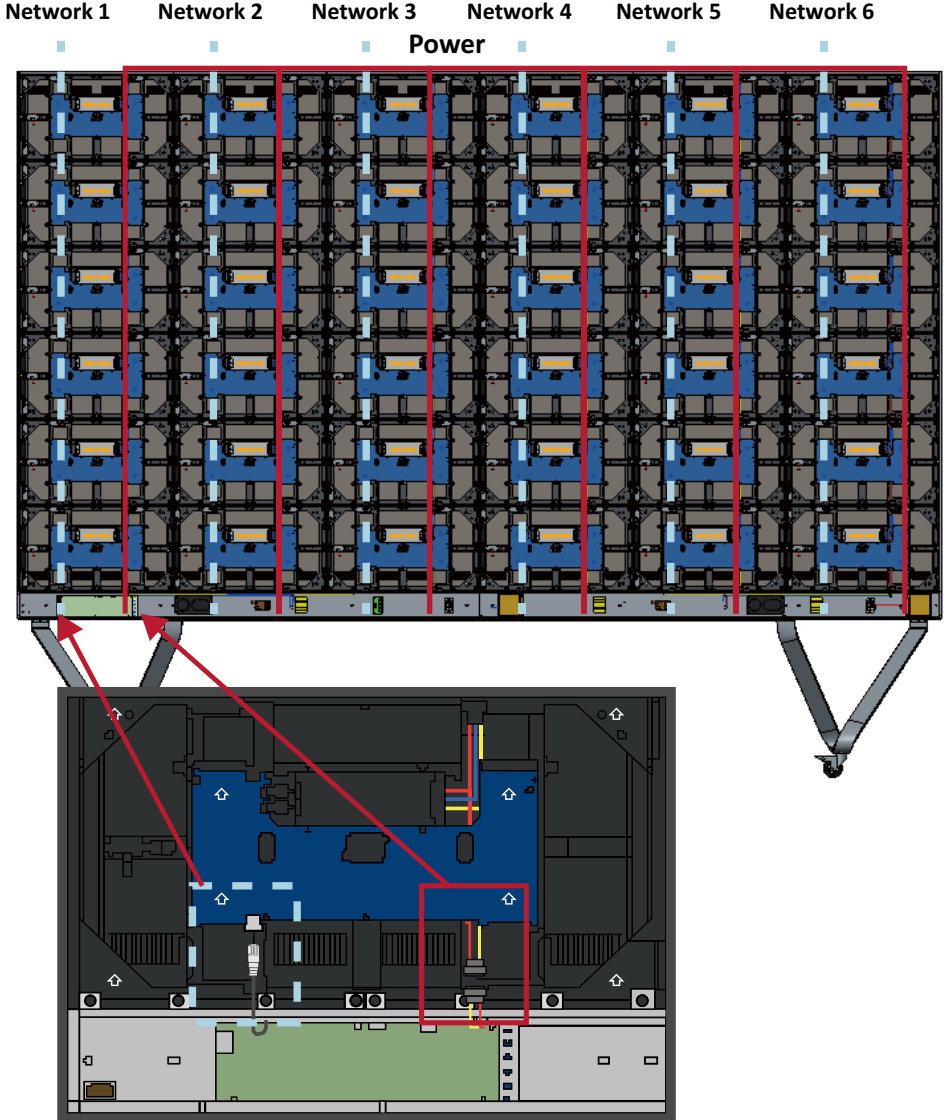


ملاحظة توجد ٦ أسنة إرتاج و ١٢ خطاطيف بين كل خزانة وأخرى.

توصيل كبلات الطاقة والشبكة

وصِل كبلات الشبكة والطاقة لكل خزانة بصندوق التحكم في النظام.

ملاحظة توجد خمس ٦ شبكة وخمسة ٦ طاقة يلزم توصيلها.



تركيب وحدات LED

ركب كل وحدة LED في الخزانات مع التأكد من تطابق الأرقام على الوحدة مع نظائرها في الخزانة. تأكد من تسطح كل وحدة ووجود فجوة ضئيلة أو معدومة بين كل وحدة وأخرى. قد يلزم الطرق برفق على الوحدة لتصبح متساحة.

⚠ تنبيه يرجى ارتداء قفازات مضادة للكهرباء الإستاتيكية قبل التعامل مع وحدات LED.



تركيب أغطية صندوق التحكم في النظام

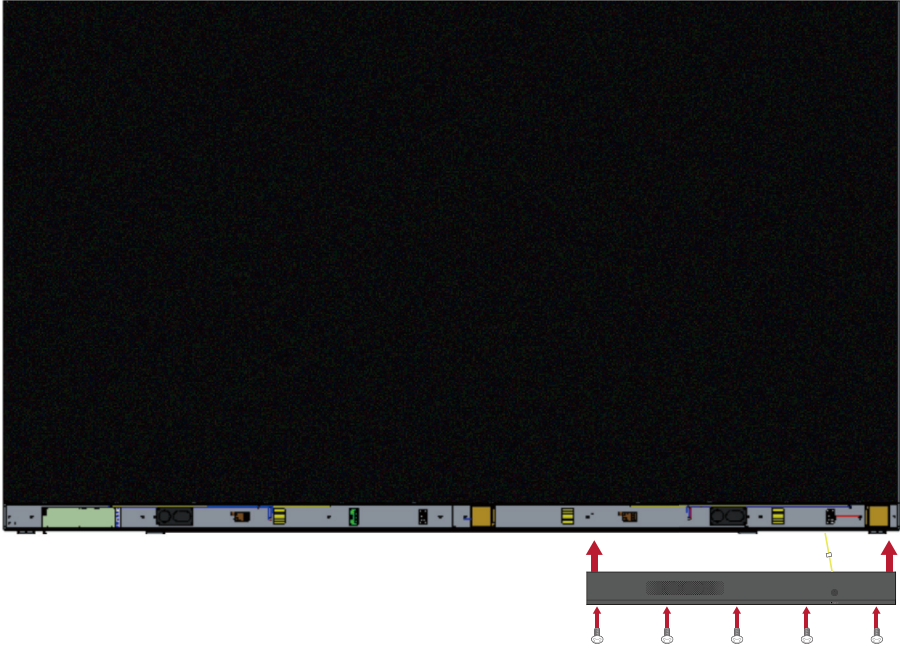
توجد ثلاثة (٣) أغطية لصندوق التحكم في النظام: أيسر وأوسط وأيمن.



١- ابدأ بتركيب الغطاء الأيمن على صندوق التحكم في النظام.

ملاحظة تأكد من توصيل كبل زر الطاقة بكبل طاقة صندوق التحكم في النظام قبل إحكام تثبيت الغطاء.

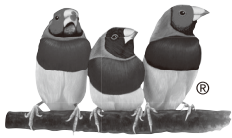
٢- بعد توصيل كبل زر الطاقة، تأكد من صحة محاذاة الغطاء الأيمن مع صندوق التحكم في النظام، ثم أحكم تثبيته باستخدام المسامير الـ ١٥ المرفقة (٦×KM3 مم).



ملاحظة توجد المسامير (٦×KM3 مم) في علبة الملحقات بشاشة LED.

٣- كرر الخطوات السابقة لكل من الغطاءين الأوسط والأيسر. بعد إحكام تثبيت كل الأغطية، تصبح شاشة LED جاهزة للتشغيل.





ViewSonic®