

# RISE

## Motorized Display Lift

### Floor-Wall Solution

2005 & 2008



## Installation & User Manual

<b>DE</b>	Produkthandbuch
<b>FR</b>	Manuel de produit
<b>NL</b>	Producthandleiding

### CONTENTS

Important Safety Information	2
Declaration of Conformity	10
Mounting Instructions	19
User Instructions	30
Product Data Sheet	33
Checklist	35
Contact Details	36





### Important safety information for both installer and user

Installer: Before starting the installation read the safety instructions, the mounting regulations and rest of this product manual carefully. Failure to read, thoroughly understand, and follow all instructions can result in serious personal injury, damage to equipment, or voiding of factory warranty! It is the certified installer's responsibility to make sure all mounting systems/accessories are properly assembled and installed using the instructions provided. User: Please carefully read the below safety information and user manual (if included) before using the height adjustable mount or trolley. This ensures a failure-free working unit and avoids accidents.



### Electrical Safety

Connect unit to a properly grounded outlet only. Make sure, the unit can be immediately separated from the power outlet. Only use unit in dry rooms, protect it from water and other liquids. Only wipe unit with dry cloth. Do not open lift unit. RISK OF ELECTRIC SHOCK. There are no serviceable parts inside. In case of dysfunction unplug unit from power outlet and call an authorised technical service person. Do not overrun line cord or damage it in any other way. Replace damaged line cords immediately with new identical ones.



### Mechanical safety

Assure installation of unit by authorized service person only. Only use original mounting parts provided with the system and do not use attachments not recommended by the manufacturer. Do not improperly load unit: For the max. load of unit please refer to the page with the specification sheet in this manual. Do not exceed: Use with heavier screens may result in instability causing tipping over resulting in death or serious injury! The height adjustable feature of this unit will not function properly if the weight exceeds the given maximum load. Use this mounting system only for its intended use as described in these instructions. Do not hang on unit. VERY HEAVY UNIT. Severe risk of injury when unit tips over due to improper usage.



The socket connections of the unit and the wall socket must be easily accessible. Disconnect mains plug before moving the product.



Always keep product's motion path free from obstacles. Before moving the unit up or down assure at least a safety distance of 20 cm/ 7.9 inch from any part of the unit to any other fitment in order to avoid shear traps or squeezing points. In case of accident please release operating panel. Movement of unit will stop immediately.



### Does your unit have wheels?

Only operate unit on wheels on plane and stable floors. Move unit on plane floors only. Risk of tilting when overrunning floor unevennesses, door sills and similar. VERY HEAVY UNIT. Severe risk of injury when unit tips over.



The unit is not dripping or splash water protected. Do not place objects filled with liquids on or spray the unit. To reduce the risk of electric shock: Always unplug the unit from the electrical outlet before cleaning.

### Anti-Collision – Function and intended use

Collision detection is a system to detect contact between the display lift system and an object, in order to mitigate the effects of the impact.

This collision detection system is intended for protection of the display lift hardware, however is explicitly not intended as a safety mechanism to prevent personal injury.

Lock brakes of front wheels when operation unit. Always move your trolley with the screen in the lowest position.



### Mounting regulations WARNING

A correct mounting is extremely important and this is not the responsibility of Vogel's Products. Faulty mounting may result in injury to persons or damage to equipment. Vogel's Products will not be responsible in any way if the product has been mounted incorrectly.

Mounting fittings are not included with the product for reasons of safety, since the properties and bearing strength of walls/ceilings are specific for each case. Suitable mounting fittings must be selected based on the material of the wall/ceiling.

Obtain advice from a specialist in the field or from a specialist shop concerning the choice of mounting fittings. It is the responsibility of the installer to ensure that the wall/ceiling can support at least four times the combined weight of the screen/projector and bracket. The maximum load for this product is given in these mounting instructions. The instructions for installation and use of the screen/projector must also be followed with respect to the location and attachment of the screen/projector.

**In case of technical issues please contact you installer**



### Belangrijke veiligheidsinformatie voor zowel installateur als gebruiker

**Installateur:** Lees aandachtig de veiligheidsinstructies, montagevoorschriften en de rest van deze producthandleiding voordat u met de installatie begint. Het niet lezen, grondig begrijpen en opvolgen van alle instructies kan leiden tot ernstig persoonlijk letsel, schade aan apparatuur of het vervallen van de fabrieksgarantie! Het is de verantwoordelijkheid van de gecertificeerde installateur om ervoor te zorgen dat alle montagesystemen en -accessoires correct worden gemonteerd en geïnstalleerd met behulp van de meegeleverde instructies.

**Gebruiker:** Lees de onderstaande veiligheidsinformatie en gebruikershandleiding (indien meegeleverd) zorgvuldig door voordat u de in hoogte verstelbare steun of trolley gebruikt. Dit zorgt voor een goede werking van het toestel en voorkomt ongevallen.



### Elektrische veiligheid

Sluit het apparaat alleen aan op een correct geaard stopcontact. Zorg dat het toestel indien nodig onmiddellijk kan worden losgekoppeld van het stopcontact. Gebruik het toestel alleen in droge ruimten. Bescherm het tegen water en andere vloeistoffen. Neem het toestel alleen af met een droge doek. Open de lift niet. RISICO OP ELEKTRISCHE SCHOK. Er bevinden zich binnenin geen onderdelen waaraan onderhoud plaats dient te vinden. Trek in geval van storing de stekker uit het stopcontact en bel een bevoegd monteur op. Zorg ervoor dat er niet te veel spanning op het netsnoer staat en voorkom tevens beschadiging op andere wijze. Vervang beschadigde netsnoeren onmiddellijk door nieuwe identieke snoeren.



### Mechanische veiligheid

Laat de installatie van het toestel uitsluitend uitvoeren door een bevoegd monteur. Gebruik alleen de originele bevestigingsonderdelen die bij het systeem zijn geleverd en gebruik geen hulpstukken die niet worden aanbevolen door de fabrikant. Belast het toestel niet op onjuiste wijze: Raadpleeg het specificatieblad in deze handleiding voor de maximale belasting van de unit. Niet overschrijden: Gebruik met zwaardere displays kan leiden tot instabiliteit waardoor het product kan kantelen, met de dood of ernstig letsel tot gevolg! De hoogteverstelbaarheid van dit toestel zal niet naar behoren functioneren als het gewicht de aangegeven maximale belasting overschrijdt. Gebruik dit montagesysteem uitsluitend voor het gebruik waarvoor het bestemd is, zoals beschreven in deze instructies. Ga niet aan het toestel hangen. ZEER ZWAAR TOESTEL. Ernstig risico op letsel wanneer het toestel kantelt door verkeerd gebruik.



De contactdoosaansluitingen van het toestel en de wandcontactdoos moeten gemakkelijk toegankelijk zijn. Trek de stekker uit het stopcontact voordat u het product verplaatst.



Het toestel is niet beschermd tegen drui- of spatwater. Plaats geen voorwerpen gevuld met vloeistoffen op het toestel en besproei het toestel niet.

Om het risico van elektrische schokken te verminderen: haal altijd de stekker van het toestel uit het stopcontact voordat u het apparaat schoonmaakt.



Houd het bewegingspad van het product altijd vrij van obstakels. Voordat u het toestel omhoog of omlaag verplaatst, dient u te zorgen voor een veiligheidsafstand van ten minste 20 cm van elk deel van het toestel tot een andere bevestiging, om beknelling tussen onderdelen te voorkomen. Als er een ongeval plaatsvindt, ontgrendel dan het bedieningspaneel. De beweging van het toestel zal onmiddellijk stoppen.

### Botsbeveiliging en beoogd gebruik

De botsbeveiliging detecteert contact tussen het liftstelsel en een voorwerp, teneinde de gevolgen van een botsing te beperken. Deze botsbeveiliging is bedoeld voor de bescherming van de hardware van de displaylift, maar is uitdrukkelijk niet bedoeld als veiligheidsmechanisme ter voorkoming van persoonlijk letsel.



### Heeft uw toestel wielen?

Gebruik het toestel alleen op wielen op een vlakke en stabiele vloer. Verplaats het toestel alleen over vlakke vloeren. Risico op kantelen bij passeren van vloeroneffenheden, dorpels en dergelijke. ZEER ZWAAR TOESTEL. Risico op ernstig letsel wanneer het toestel kantelt.

Blokkeer de remmen van de voorwielen bij gebruik van het toestel. Verplaats uw trolley altijd met het display in de laagste stand.



### Montagevoorschriften WAARSCHUWING

Een correcte montage is uiterst belangrijk en Vogel's Products is hiervoor niet verantwoordelijk. Een onjuiste montage kan letsel aan personen of schade aan apparatuur tot gevolg hebben. Vogel's Products is op geen enkele manier verantwoordelijk als het product verkeerd is gemonteerd. Bevestigingsmiddelen worden om veiligheidsredenen niet met het product meegeleverd, aangezien de eigenschappen en de draagkracht van wanden/plafonds per geval specifiek zijn. Passende bevestigingsmiddelen moeten worden gekozen op basis van het materiaal van de wand en/of het plafond.

Win advies in bij een specialist op dit gebied of bij een gespecialiseerde winkel voor het kiezen van de juiste bevestigingsmiddelen. Het is de verantwoordelijkheid van de installateur ervoor te zorgen dat de muur en/of het plafond ten minste vier keer het opgetelde gewicht van display/projector en beugel kan dragen. De maximale belasting voor dit product wordt in deze montagehandleiding aangegeven. De instructies voor installatie en gebruik van het display of de projector moeten ook worden gevolgd met betrekking tot de plaats en bevestiging van het display of de projector.

**Neem bij technische problemen contact op met uw installateur.**



### Wichtige Sicherheitshinweise für Monteure und Verbraucher

**Monteure:** Bitte lesen Sie die Sicherheitshinweise, die Montagevorschriften und die übrigen Abschnitte dieses Produkthandbuchs sorgfältig durch, bevor Sie mit der Installation beginnen. Wenn Sie nicht die Zeit nehmen, alle Anweisungen zu lesen, vollständig zu verstehen und zu befolgen, kann dies zu schweren Verletzungen, Schäden an Geräten oder zum Erlöschen der Werksgarantie führen! Es liegt in der Verantwortung des zertifizierten Monteurs, sich zu vergewissern, dass alle Montagesysteme und Zubehörteile ordnungsgemäß zusammengebaut und unter Verwendung der mitgelieferten Anweisungen installiert werden.

**Verbraucher:** Bitte lesen Sie die nachstehenden Sicherheitshinweise und das Benutzerhandbuch (falls im Lieferumfang enthalten) sorgfältig durch, bevor Sie die höhenverstellbare Halterung oder den Wagen verwenden. Damit sorgen Sie für ein störungsfreies Funktionieren des Gerätes und vermeiden Unfälle.



### Elektrische Sicherheit

Schließen Sie das Gerät nur an eine ordnungsgemäß geerdete Steckdose an. Stellen Sie sicher, dass das Gerät unverzüglich vom Stromnetz getrennt werden kann. Verwenden Sie das Gerät nur in trockenen Räumlichkeiten und schützen Sie es vor Wasser und anderen Flüssigkeiten. Wischen Sie das Gerät ausschließlich mit einem trockenen Tuch ab. Öffnen Sie die Lifteinheit nicht. **GEFAHR AUF STROMSCHLAG.** Im Inneren befinden sich keine Teile, die gewartet werden müssen. Ziehen Sie im Falle einer Funktionsstörung den Netzstecker aus der Steckdose und wenden Sie sich an eine autorisierte Person des technischen Kundendienstes. Das Netzkabel nicht überdrehen oder auf andere Weise beschädigen. Ersetzen Sie beschädigte Netzkabel unverzüglich durch neue, identische Kabel.



### Mechanische Sicherheit

Stellen Sie sicher, dass das Gerät nur von einer autorisierten Servicefachkraft installiert wird. Verwenden Sie ausschließlich die Original-Montageeile, die mit dem System geliefert wurden, und verwenden Sie keine Anbauteile, die nicht vom Hersteller empfohlen werden. Belasten Sie das Gerät nicht unsachgemäß: Die maximale Belastung des Geräts finden Sie auf dem technischen Datenblatt in diesem Handbuch. Überschreiten Sie diese unter keinen Umständen. Die Verwendung von schwereren Bildschirmen kann zu Instabilität und zum Umkippen des Bildschirms führen, was schwere und tödliche Verletzungen nach sich ziehen kann! Die Höhenverstellung dieses Geräts funktioniert nicht ordnungsgemäß, wenn das Gewicht die angegebene Höchstlast überschreitet. Verwenden Sie dieses Montagesystem nur für den vorgesehenen Verwendungszweck, entsprechend der Beschreibung in dieser Anleitung. Lehnen Sie sich nicht auf und hängen Sie sich nicht an das Gerät. **SEHR SCHWERES GERÄT.** Es besteht schwere Verletzungsgefahr, wenn das Gerät aufgrund unsachgemäßer Verwendung umkippt.



Die Steckerverbindungen am Gerät und die Steckdose müssen leicht zugänglich sein. Ziehen Sie den Netzstecker, bevor Sie das Produkt bewegen.



Halten Sie den Bewegungspfad des Produkts immer frei von Hindernissen. Stellen Sie sicher, dass mindestens ein Sicherheitsabstand von 20 cm von jedem Teil des Geräts zu einem anderen Anbauteil eingehalten wird, bevor Sie das Gerät nach oben oder nach unten bewegen, um Scher- und Quetschstellen zu vermeiden. Bitte lassen Sie das Bedienfeld im Falle eines Unfalls los. Das Gerät hält in diesem Fall sofort an.



### Hat das Gerät Räder?

Verwenden Sie Geräte mit Rädern nur auf ebenen und stabilen Böden. Bewegen Sie die Einheit nur auf ebenen Böden. Es besteht Kippgefahr beim Überfahren von Bodenunebenheiten, Türschwellen und Ähnlichem. **SEHR SCHWERES GERÄT.** Es besteht schwere Verletzungsgefahr beim Umkippen des Geräts.



Das Gerät ist weder tropf- noch spritzwassergeschützt. Stellen Sie keine mit Flüssigkeiten gefüllten Gegenstände auf das Gerät und besprühen Sie es nicht.

Um die Gefahr eines Stromschlags zu verringern: Ziehen Sie vor der Reinigung des Geräts immer den Netzstecker aus der Steckdose.

### Kollisionsschutz – Funktion und zweckgemäße Verwendung

Bei der Kollisionserkennung handelt es sich um ein System zur Erkennung eines Kontakts zwischen dem Display-Lift-System und einem Objekt, um die Auswirkungen des Aufpralls zu reduzieren. Dieses Kollisionserkennungssystem dient zum Schutz der Display-Lift-Hardware, ist jedoch ausdrücklich nicht als Sicherheitsmechanismus zur Vermeidung von Personenschäden gedacht.



### Montagevorschriften – WARNUNG

Eine korrekte Montage ist äußerst wichtig und liegt nicht in der Verantwortung von Vogel's Products. Eine falsche Montage kann zu Verletzungen und Schäden am Gerät führen. Vogel's Products übernimmt keine Haftung, wenn das Produkt nicht korrekt montiert wurde. Montagebeschläge sind aus Sicherheitsgründen nicht im Lieferumfang enthalten, da die Eigenschaften und die Tragfähigkeit der Wände/Decken sich von Fall zu Fall unterscheiden. Je nach Material der Wand/Decke muss passendes Montagematerial ausgewählt werden.

Lassen Sie sich bei der Wahl der Befestigungsmittel von einem Fachmann oder in einem Fachgeschäft beraten. Der Monteur ist verantwortlich dafür, sicherzustellen, dass die Wand/Decke mindestens das Vierfache des gemeinsamen Gewichts von Leinwand/Projektor und Halterung tragen kann. Die maximale Belastbarkeit dieses Produkts ist in dieser Montageanleitung angegeben. In Bezug auf den Standort und die Anbringung des Bildschirms/Projektors müssen auch die Installations- und Gebrauchsanweisungen des Bildschirms/Projektors befolgt werden.

**Bei technischen Problemen wenden Sie sich bitte an Ihren Monteur.**



### Informations importantes concernant la sécurité de l'installateur et de l'utilisateur

**Installateur :** Avant de commencer l'installation, lisez attentivement les consignes de sécurité, les règles d'installation et le reste de ce manuel de produit. Si vous ne lisez pas, ne comprenez pas bien ou ne suivez pas toutes les instructions, vous risquez de vous blesser gravement, d'endommager l'équipement ou d'annuler la garantie d'usine ! Il est de la responsabilité de l'installateur certifié de s'assurer que tous les systèmes de montage/accessoires sont correctement assemblés et installés en utilisant les instructions fournies.

**Utilisateur :** Veuillez lire attentivement les informations de sécurité ci-dessous et le manuel d'utilisation (si inclus) avant d'utiliser le support réglable en hauteur ou le chariot. Cela garantit le bon fonctionnement de l'appareil et évite les accidents.



### Sécurité électrique

Ne branchez l'appareil que sur une prise de courant correctement mise à la terre. Assurez-vous que l'appareil peut être immédiatement isolé de la prise de courant. N'utilisez l'appareil que dans des pièces sèches, protégez-le de l'eau et d'autres liquides. N'essayez l'appareil qu'avec un chiffon sec.

N'ouvrez pas le système de levage. RISQUE DE CHOC ÉLECTRIQUE. Il n'y a aucune pièce réparable à l'intérieur.

En cas de dysfonctionnement, débranchez l'appareil de la prise de courant et appelez un technicien agréé. Ne marchez pas sur le cordon d'alimentation et ne l'endommagez pas de quelque manière que ce soit. Remplacez immédiatement les cordons de ligne endommagés par des cordons neufs identiques.



### Sécurité mécanique

Veillez à ce que l'installation de l'appareil soit effectuée par un technicien agréé. Utilisez uniquement les pièces de montage d'origine fournies avec le système et n'utilisez pas d'accessoires non recommandés par le fabricant. Ne chargez pas l'appareil de manière incorrecte : Pour connaître la charge maximale de l'appareil, veuillez vous reporter à la fiche technique de ce manuel. Ne dépassez pas la charge indiquée : L'utilisation d'écrans plus lourds peut entraîner une instabilité et le basculement de l'appareil et provoquer des blessures graves ou mortelles ! La fonction de réglage en hauteur de cet appareil ne fonctionnera pas correctement si le poids dépasse la charge maximale indiquée. Utilisez ce système de montage uniquement pour l'usage auquel il est destiné, tel que décrit dans ces instructions. Ne vous accrochez pas à l'appareil. APPAREIL TRÈS LOURD. Risque de blessures graves lorsque l'appareil se renverse en raison d'une utilisation incorrecte.



Les prises de courant de l'appareil et de la prise murale doivent être facilement accessibles. Débranchez la prise secteur avant de déplacer le produit.



Veillez à ce que le produit puisse bouger librement. Avant de déplacer l'appareil vers le haut ou vers le bas, assurez une distance de sécurité d'au moins 20 cm entre toute partie de l'appareil et toute autre pièce afin d'éviter les cisaillements ou les écrasements. En cas d'accident, veuillez libérer le panneau de commande. L'appareil s'arrêtera de bouger immédiatement.



### Votre appareil est-il équipé de roues ?

N'utilisez les roues de l'appareil que sur des sols plats et stables. Déplacez l'appareil sur des sols plats uniquement. Risque de basculement en cas d'utilisation sur des sols inégaux, du passage des seuils de porte, etc. APPAREIL TRÈS LOURD. Risque de blessures graves en cas de basculement de l'appareil.



Les prises de courant de l'appareil et de la prise murale doivent être facilement accessibles. Débranchez la prise secteur avant de déplacer le produit.

### Fonction anti-collision et utilisation prévue

La détection de collision est un système permettant de détecter tout contact entre le système de levage d'écran et un objet, afin réduire l'impact. Ce système de détection de collision est destiné à la protection du système de levage d'écran, mais il n'est pas explicitement conçu comme un mécanisme de sécurité pour prévenir les blessures corporelles.

Bloquez les freins des roues avant lors de l'utilisation de l'appareil. Déplacez toujours votre chariot avec l'écran dans sa position la plus basse.



### Règles de montage AVERTISSEMENT

Une installation correcte est extrêmement importante et ne relève pas de la responsabilité de Vogel's Products. Une installation incorrecte peut entraîner des blessures corporelles ou des dommages matériels. Vogel's Products ne sera en aucun cas responsable si le produit a été installé incorrectement.

Les accessoires de montage ne sont pas inclus avec le produit pour des raisons de sécurité, car les propriétés et la force portante des murs/plafonds dépendent de la situation. Les accessoires de montage appropriés doivent être choisis en fonction du matériau du mur/plafond.

Consultez un spécialiste dans le domaine ou un magasin spécialisé pour le choix des accessoires de montage. Il est de la responsabilité de l'installateur de s'assurer que le mur/plafond peut supporter au moins quatre fois le poids combiné de l'écran/projecteur et du support. La charge maximale de ce produit est indiquée dans ces instructions de montage. Les instructions d'installation et d'utilisation de l'écran/projecteur doivent également être suivies pour un emplacement et une fixation corrects de l'écran/projecteur.

**En cas de problèmes techniques, veuillez contacter votre installateur.**



### Información de seguridad importante tanto para el instalador como para el usuario

**Instalador:** Antes de comenzar la instalación, lea atentamente las instrucciones de seguridad, las normas de montaje y el resto de este manual de instrucciones del producto. Si no se leen, no se entienden plenamente y no se siguen todas las instrucciones, se pueden producir lesiones personales graves, daños en el equipo o la anulación de la garantía de fábrica. El instalador certificado tiene la responsabilidad de asegurarse de que todos los sistemas/accesorios de montaje estén correctamente montados e instalados conforme a las instrucciones proporcionadas.

**Usuario:** Lea atentamente la siguiente información de seguridad y el manual de instrucciones de usuario (si se incluye) antes de utilizar el soporte de altura ajustable o el carrito. De esta forma se garantiza un funcionamiento de la unidad sin fallos y se evitan accidentes.



### Seguridad eléctrica

Conecte la unidad únicamente a una toma de corriente con conexión de puesta a tierra. Asegúrese de que la unidad pueda desconectarse inmediatamente de la toma de corriente.

Utilice la unidad solo en espacios secos, protéjala del agua y otros líquidos. Limpie la unidad solo con un paño seco.

No abra la unidad de elevación. RIESGO DE DESCARGA ELÉCTRICA. No hay piezas reparables en el interior.

En caso de avería, desenchufe el aparato de la toma de corriente y llame a un servicio técnico autorizado. No sobrecargue el cable de alimentación ni lo dañe de ninguna otra manera.

Sustituya inmediatamente los cables de alimentación dañados por otros nuevos e idénticos.



### Seguridad mecánica

Asegúrese de que la instalación de la unidad la realice únicamente el personal de servicio autorizado. Utilice solo las piezas de montaje originales suministradas con el sistema y no utilice accesorios que no estén recomendados por el fabricante.

No cargue la unidad de forma incorrecta: para conocer la carga máxima de la unidad consulte la página con la hoja de especificaciones de este manual de instrucciones. No exceda el peso: el uso con pantallas más pesadas puede hacer que la inestabilidad provoque el vuelco, lo que puede causar lesiones graves o incluso la muerte. La función de ajuste de altura de esta unidad no funcionará correctamente si el peso supera la carga máxima indicada. Utilice este sistema de montaje únicamente para el uso previsto, tal como se describe en este manual de instrucciones. No se cuelgue de la unidad. UNIDAD MUY PESADA. Riesgo grave de lesiones si la unidad vuelca debido a un uso inadecuado.



Las conexiones de la unidad y de la toma de corriente deben ser fácilmente accesibles.

Desconecte el enchufe antes de mover el producto.



Mantenga siempre la trayectoria del producto libre de obstáculos. Antes de mover la unidad hacia arriba o hacia abajo, asegúrese de que haya una distancia de seguridad de 20 cm desde cualquier parte de la unidad a cualquier otro accesorio para evitar atrapamientos o puntos de apriete. En caso de accidente active el panel de mando. El movimiento de la unidad se detendrá inmediatamente.



### ¿Su unidad tiene ruedas?

Utilice la unidad sobre ruedas únicamente en suelos lisos y estables. Mueva la unidad solo en suelos lisos. Riesgo de vuelco al sobrepasar desniveles del suelo, umbrales de las puertas y similares.

UNIDAD MUY PESADA. Riesgo grave de lesiones si se vuelca la unidad.



La unidad no está protegida contra el goteo o las salpicaduras de agua. No coloque objetos con líquidos sobre la unidad ni use aerosoles.

Para reducir el riesgo de descarga eléctrica: desenchufe siempre el aparato de la toma de corriente antes de limpiarlo.

### Anticolisión - Función y uso previstos

La detección de colisiones es un sistema para detectar el contacto entre el sistema de elevación de la pantalla y un objeto, con el fin de mitigar los efectos del impacto.

Este sistema anticolidión está pensado para la protección del hardware del elevador de la pantalla, sin embargo no está explícitamente pensado como un mecanismo de seguridad para prevenir lesiones personales.

Bloquee los frenos de las ruedas delanteras cuando utilice la unidad. Mueva siempre el carrito con la pantalla en la posición más baja.



### Normas de montaje ADVERTENCIA

Un montaje correcto es extremadamente importante y esto no es responsabilidad de Vogel's Products. Un montaje defectuoso puede provocar lesiones a las personas o daños al equipo. Vogel's Products no se hace responsable de ninguna manera si el producto se ha montado incorrectamente.

Los accesorios de montaje no se incluyen con el producto por razones de seguridad, ya que las propiedades y la capacidad de carga de paredes o techos son específicas para cada caso. Los accesorios de montaje adecuados deben seleccionarse en función del material de la pared/techo.

Pida consejo a un especialista en la materia o a una tienda especializada sobre la elección de los accesorios de montaje. Es responsabilidad del instalador asegurarse de que la pared/techo pueda soportar al menos cuatro veces el peso conjunto de la pantalla o el proyector y el soporte. La carga máxima para este producto se indica en este manual de instrucciones de montaje. El manual de instrucciones para la instalación y el uso del proyector o de la pantalla también deben seguirse con respecto a la ubicación y la fijación del proyector o de la pantalla.

**En caso de problemas técnicos, póngase en contacto con su instalador.**





### Importanti informazioni sulla sicurezza per l'installatore e per l'utente

**Installatore:** Prima di iniziare l'installazione leggere attentamente le istruzioni sulla sicurezza, le norme di montaggio e il resto di questo manuale del prodotto. La mancata lettura, la mancata comprensione approfondita e il mancato rispetto di tutte le istruzioni possono dare origine a gravi lesioni personali, danni all'attrezzatura o l'annullamento della garanzia di fabbrica!

È responsabilità dell'installatore certificato assicurarsi che tutti i sistemi di montaggio/accessori siano correttamente assemblati e installati utilizzando le istruzioni fornite.

**Utente:** Si prega di leggere attentamente le seguenti informazioni sulla sicurezza e il manuale utente (se incluso) prima di utilizzare il supporto regolabile in altezza o il carrello. Ciò assicura un'unità di lavoro senza guasti ed evita incidenti.



### Sicurezza elettrica

Collegare l'unità esclusivamente a una presa adeguatamente messa a terra. Assicurarsi che l'unità possa essere immediatamente separata dalla presa di corrente. Utilizzare l'apparecchio solo in stanze asciutte, proteggerlo da acqua e altri liquidi. Pulire l'unità esclusivamente con un panno asciutto. Non aprire l'unità di sollevamento. **RISCHIO DI FOLGORAZIONE.** Non sono presenti parti riparabili all'interno. In caso di malfunzionamento, scollegare l'unità dalla presa di corrente e contattare un tecnico autorizzato. Non superare il cavo di linea, né danneggiarlo in qualsiasi altro modo. Sostituire immediatamente i cavi di linea danneggiati con nuovi cavi identici.



### Sicurezza meccanica

Assicurarsi che l'installazione dell'unità sia effettuata solo da personale autorizzato. Utilizzare solo le parti di montaggio originali fornite con il sistema e non utilizzare attacchi non raccomandati dal produttore.

Non caricare impropriamente l'unità: Per il carico massimo dell'unità si prega di fare riferimento alla pagina con il foglio delle specifiche in questo manuale. Non superare i pesi massimi consentiti. L'uso con schermi più pesanti può causare instabilità e provocare il ribaltamento con conseguenti morte o gravi lesioni! La funzione di regolazione dell'altezza di questa unità non funzionerà correttamente se il peso supera il carico massimo consentito.

Usare questo sistema di montaggio solo per l'uso previsto come descritto in queste istruzioni. Non appendere oggetti sull'unità. **UNITÀ MOLTO PESANTE.** Grave rischio di lesioni quando l'unità si rovescia a causa dell'uso improprio.



Le connessioni delle prese dell'unità e la presa a muro devono risultare facilmente accessibili. Scollegare la spina di alimentazione prima di spostare il prodotto.



L'unità non è protetta da gocce o spruzzi d'acqua. Non posizionare oggetti pieni di liquidi sull'unità o spruzzare liquidi su di essa. Per ridurre il rischio di scosse elettriche: Prima della pulizia, scollegare sempre l'unità dalla presa elettrica.



Mantenere sempre il percorso di movimento del prodotto libero da ostacoli. Prima di spostare l'unità verso l'alto o verso il basso garantire almeno una distanza di sicurezza di 20 cm da qualsiasi parte dell'unità a qualsiasi altro elemento per evitare zone taglienti o punti di compressione. In caso di incidente, rilasciare il pannello di controllo. Il movimento dell'unità si fermerà immediatamente.

### Anti-collisione - Funzionamento e uso previsto

Il rilevamento delle collisioni è un sistema per rilevare il contatto tra il sistema di sollevamento del display e un oggetto, al fine di mitigare gli effetti dell'impatto. Questo sistema di rilevamento delle collisioni è inteso per la protezione dell'hardware di sollevamento del display, tuttavia non è esplicitamente inteso come un meccanismo di sicurezza per prevenire lesioni personali.



### La tua unità prevede delle ruote?

Utilizzare l'unità su ruote solo su pavimenti piani e stabili. Spostare l'unità esclusivamente su pavimenti piani. Rischio di ribaltamento in caso di irregolarità del pavimento, soglie delle porte e simili.

**UNITÀ MOLTO PESANTE.** Grave rischio di lesioni quando l'unità si rovescia.

Bloccare i freni delle ruote anteriori quando l'unità è in funzione. Spostare sempre il carrello con lo schermo nella posizione più bassa.



### AVVERTENZE sulle norme di montaggio

Il montaggio corretto è estremamente importante e non è responsabilità di Vogel's Products. Il montaggio difettoso può provocare lesioni alle persone o danni alle apparecchiature. Vogel's Products non sarà da considerarsi responsabile in alcun modo se il prodotto è stato montato in modo errato.

Gli accessori di montaggio non sono inclusi nel prodotto per motivi di sicurezza, poiché le proprietà e la resistenza delle pareti/soffitti sono specifiche per ogni caso. Gli accessori di montaggio adatti devono essere scelti in base al materiale della parete/soffitto.

Fatti consigliare da uno specialista del settore o da un negozio specializzato sulla scelta degli elementi di montaggio. È responsabilità dell'installatore assicurarsi che il muro/soffitto possa sostenere almeno quattro volte il peso combinato dello schermo/proiettore e della staffa. Il carico massimo per questo prodotto viene indicato in queste istruzioni di montaggio. Le istruzioni per l'installazione e l'uso del proiettore/schermo devono essere seguite anche per quanto riguarda la posizione e il fissaggio del proiettore/schermo.

**In caso di problemi tecnici contatta il tuo installatore.**



### Ważne informacje dotyczące bezpieczeństwa dla instalatora i użytkownika produktu

Instalator: przed rozpoczęciem instalacji przeczytaj uważnie instrukcje bezpieczeństwa, przepisy montażowe oraz pozostałą część niniejszej instrukcji produktu. Nieprzeczytanie, niezrozumienie i nieprzestrzeganie wszystkich instrukcji może powodować poważne obrażenia ciała, uszkodzenie sprzętu lub unieważnienie gwarancji fabrycznej! Certyfikowany instalator jest odpowiedzialny za upewnienie się, że wszystkie systemy montażowe/akcesoria zostały prawidłowo zmontowane i zainstalowane zgodnie z dostarczonymi instrukcjami. Użytkownik: przed użyciem mocowania z regulacją wysokości lub platformy jezdnej należy dokładnie zapoznać się z poniższymi informacjami dotyczącymi bezpieczeństwa oraz instrukcją obsługi (jeśli jest dołączona). Pozwoli to na zapewnienie bezawaryjnej pracy urządzenia i zapobieżenie wypadkom.



### Bezpieczeństwo elektryczne

Urządzenie należy podłączać wyłącznie do prawidłowo uziemionego gniazdka. Upewnij się, że urządzenie może być natychmiast odłączone od gniazdka. Urządzenie należy użytkować wyłącznie w suchych pomieszczeniach, chronić przed wodą i innymi cieczami. Urządzenie należy przecierać wyłącznie suchą ściereczką. Nie otwierać zespołu podnośnika. RYZYKO PORAZENIA PRĄDEM. Wewnątrz nie znajdują się części nadające się do serwisowania. W przypadku awarii należy odłączyć urządzenie od gniazdka i skontaktować się z autoryzowanym serwisem technicznym. Nie należy przejeżdżać po przewodzie zasilającym ani uszkodzać go w jakikolwiek inny sposób. Uszkodzone przewody sieciowe należy niezwłocznie wymienić na nowe, identyczne z oryginalnymi.



### Bezpieczeństwo mechaniczne

Montaż urządzenia może być przeprowadzony wyłącznie przez upoważniony personel. Należy używać wyłącznie oryginalnych części montażowych dostarczonych wraz z systemem i nie stosować mocowań niezalecanych przez producenta. Nie wolno niewłaściwie obciążać urządzenia: maksymalne obciążenie urządzenia podano na stronie z arkuszem specyfikacji w niniejszej instrukcji. Nie przekraczać: stosowanie z cięższymi ekranami może spowodować niestabilność i przewrócenie się, co może doprowadzić do śmierci lub poważnych obrażeń! Funkcja regulacji wysokości tego urządzenia nie będzie działać prawidłowo, jeśli ciężar przekroczy podaną wartość maksymalnego obciążenia. Ten system montażowy należy stosować wyłącznie zgodnie z przeznaczeniem opisanym w niniejszej instrukcji. Nie wieszac urządzenia. URZĄDZENIE JEST BARDZO CIĘŻKIE. Poważne ryzyko obrażeń w przypadku przewrócenia się urządzenia w wyniku nieprawidłowego użytkowania.



Przytacza gniazdowe urządzenia i gniazda ścienna muszą być łatwo dostępne. Przed przeniesieniem produktu należy odłączyć wtyczkę od sieci.



Zawsze utrzymywać tor ruchu produktu wolny od przeszkód. Przed przesunięciem urządzenia w górę lub w dół należy zachować co najmniej 20 cm bezpiecznej odległości od każdej części urządzenia w stosunku do innych elementów wyposażenia, aby uniknąć pułapek działania sił ścinających lub punktów uwiecznienia części ciała. W razie wypadku należy zwolnić panel obsługi. Ruch urządzenia zostanie natychmiast zatrzymany.



### Czy Twoje urządzenie ma kółka?

Urządzenie na kółkach należy eksploatować wyłącznie na równej i stabilnej podłodze. Urządzenie należy eksploatować wyłącznie na prostych podłogach. Niebezpieczeństwo przechylenia się urządzenia przy najechaniu na nierówności podłogi, progi drzwiowe itp. URZĄDZENIE JEST BARDZO CIĘŻKIE. Poważne ryzyko obrażeń w przypadku przewrócenia się urządzenia.



Urządzenie nie jest zabezpieczone przed kapiącą lub rozpryskującą się wodą. Na urządzeniu nie należy umieszczać przedmiotów wypełnionych cieczami ani go spryskiwać. Aby zmniejszyć ryzyko porażenia prądem: przed czyszczeniem należy zawsze odłączyć urządzenie od gniazdka elektrycznego.

### Układ przeciwwkolyzyny - funkcja i przeznaczenie

Wykrywanie kolizji to system wykrywania kontaktu pomiędzy układem podnośnika ekranu a obiektem, w celu złagodzenia skutków potencjalnego zderzenia. Ten układ wykrywania kolizji jest przeznaczony do ochrony osprzętu podnośnika ekranowego, jednak wyraźnie nie jest przeznaczony do pełnienia funkcji mechanizmu ochronnego, zapobiegającego obrażeniom ciała.

Zablokować hamulce kółek przednich podczas pracy. Zawsze przemieszczać wózek z ekranem w najniższym położeniu.



### Przepisy montażowe OSTRZEŻENIE

Prawidłowy montaż jest niezwykle ważny i firma Vogel's Products nie ponosi za niego odpowiedzialności. Nieprawidłowy montaż może powodować obrażenia osób lub uszkodzenia urządzenia. Firma Vogel's Products nie ponosi żadnej odpowiedzialności w przypadku nieprawidłowego zamontowania produktu. Ze względów bezpieczeństwa do produktu nie są dołączone elementy montażowe, ponieważ właściwości i nośność ścian/sufitów są specyficzne dla każdego przypadku. W zależności od materiału, z którego wykonana jest ściana/sufit, należy wybrać odpowiednie elementy montażowe.

W sprawie wyboru elementów mocujących należy zasięgnąć porady fachowca lub w specjalistycznym sklepie. Do obowiązków instalatora należy upewnienie się, że ściana/sufit wytrzyma co najmniej czterokrotną łączną wagę ekranu/projektora i uchwytu. Maksymalne obciążenie dla tego produktu jest podane w niniejszej instrukcji montażu. Instrukcje dotyczące instalacji i użytkowania ekranu/projektora muszą być również przestrzegane w odniesieniu do umiejscowienia i mocowania ekranu/projektora.

**W przypadku problemów technicznych prosimy o skontaktowanie się z instalatorem.**





### Важная информация по технике безопасности для монтажной организации и пользователя

**Монтажная организация:** прежде чем приступить к установке, внимательно прочитайте инструкции по технике безопасности, нормативные требования к монтажу и остальную информацию в данном руководстве по эксплуатации изделия. Если не прочитать, тщательно не разобраться во всех инструкциях и не соблюдать их, возможны серьезные травмы, повреждение оборудования или аннулирование заводской гарантии!  
**Сертифицированная монтажная организация** обязана проследить за тем, чтобы все монтажные системы и принадлежности были правильно собраны и установлены в соответствии с предоставленными инструкциями. **Пользователь:** пожалуйста, внимательно ознакомьтесь с приведенной ниже информацией по технике безопасности и руководством пользователя (если оно входит в комплект) прежде чем пользоваться регулируемым по высоте креплением или тележкой. Это обеспечит безотказную работу устройства и позволит избежать несчастных случаев.



### Электробезопасность

Подключайте устройство только к правильно заземленной розетке. Обеспечьте для устройства возможность быстрого отсоединения от розетки. Используйте изделие только в сухих помещениях, защищайте его от попадания воды и других жидкостей. Протирайте изделие только сухой тканью. Не открывайте подъемный блок. РИСК ПОРАЖЕНИЯ ЭЛЕКТРИЧЕСКИМ ТОКОМ. Внутри нет частей, требующих обслуживания. В случае неисправности отсоедините устройство от розетки и вызовите авторизованного специалиста по техническому обслуживанию. Не перегружайте сетевой шнур и не повреждайте его каким-либо другим способом. Поврежденные сетевые шнуры сразу же заменяйте на новые аналогичные.



### Механическая безопасность

Монтажом устройства должен заниматься только авторизованный сервисный специалист. Используйте только оригинальные монтажные детали из комплекта системы, и не пользуйтесь креплениями, не рекомендованными производителем. Не допускайте избыточной нагрузки на устройство: максимальная нагрузка указана в данном руководстве на странице с техническими характеристиками. Не превышайте вес: более тяжелые экраны могут нарушить устойчивость изделия, от чего оно может опрокинуться и привести к смерти людей или серьезным травмам! Функция регулировки высоты данного изделия будет функционировать неправильно, если масса превышает указанную максимальную нагрузку. Используйте эту монтажную систему только по назначению, как описано в данной инструкции. Не висните на устройстве. **ОЧЕНЬ ТЯЖЕЛОЕ УСТРОЙСТВО.** Серьезный риск травмирования при опрокидывании устройства в результате неправильного использования.



Разъем питания на устройстве и стенная розетка должны быть легко доступны. Прежде чем перемещать изделие, отсоедините его от розетки.



Обязательно следите за тем, чтобы по ходу движения изделия не было никаких препятствий. Прежде чем поднимать или опускать изделие обеспечьте безопасное расстояние не менее 20 см от любой части изделия до любого предмета обстановки, чтобы не допустить застревания или сжатия. При несчастном случае отсоедините панель управления. Изделие немедленно прекратит движение.



### Есть ли у вашего изделия колеса?

Изделие на колесах можно перемещать только по ровному и прочному полу. Перемещайте изделие только по ровному полу. Опасность опрокидывания при перекатывании по неровностям пола, через дверные пороги и т. п. **ОЧЕНЬ ТЯЖЕЛОЕ УСТРОЙСТВО.** Серьезный риск получить травму при опрокидывании изделия.



Изделие не имеет защиты от капель или брызг воды. Не ставьте на изделие предметы, наполненные жидкостями, и не распыляйте жидкости на изделие. Для снижения риска поражения электрическим током: перед очисткой обязательно отсоединяйте изделие от электрической розетки.

### Защита от столкновений — функция и назначение

Обнаружение столкновений — это функция регистрации контакта между подъемником дисплея и каким-либо предметом, чтобы предотвратить серьезные последствия столкновения. Данная система обнаружения столкновений предназначена для защиты оборудования подъемника дисплея, однако она явно не предназначена для использования в качестве предохранительного механизма для предотвращения травмирования.

Заблокируйте тормоза передних колес при использовании изделия. При перемещении тележки экран должен всегда находиться в самом нижнем положении.



### Нормативные требования к монтажу ПРЕДУПРЕЖДЕНИЕ

Правильный монтаж крайне важен, но компания Vogel's Products не несет за него ответственности. В случае неправильного монтажа возможны травмы или повреждение оборудования. Компания Vogel's Products не будет нести никакой ответственности в случае, если изделие было установлено неправильно. Крепежные приспособления не включены в комплект изделия из соображений безопасности, так как свойства и несущая способность стен/потолков индивидуальны для каждого случая. Соответствующие крепежные приспособления необходимо выбрать, исходя из материала стены/потолка.

По поводу выбора крепежных приспособлений проконсультируйтесь со специалистом в данной области или в специализированном магазине. Проверить, что стена/потолок смогут выдержать как минимум четырехкратный суммарный вес экрана/проектора и кронштейна обязана монтажная организация. Максимальная нагрузка для данного изделия указана в инструкции по монтажу. Кроме того, необходимо соблюдать требования к расположению и креплению экрана/проектора в соответствующей инструкции по их установке и эксплуатации.

**В случае технических проблем обращайтесь к своей монтажной организации**

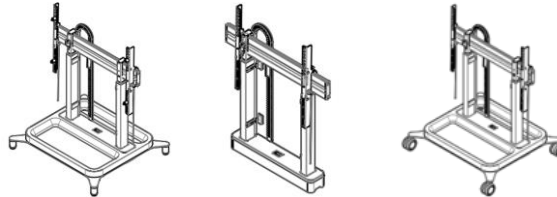
# UK DECLARATION OF CONFORMITY

Name and address of manufacturer / EU-AR:  
**Vogel's Products  
Hondsruglaan 93  
5628 DB Eindhoven  
Netherlands**



**THIS DECLARATION OF CONFORMITY IS ISSUED UNDER THE SOLE RESPONSIBILITY OF:**

Product identification: **RISE Motorized Display Lift Floor Stand/Floor-Wall/Trolley**  
See appendix A for a list of all products covered by this declaration



**THE PRODUCTS MENTIONED IN THIS DECLARATION ARE IN CONFORMITY WITH:**

EU Community Legislation **Machinery Directive 2006/42/EC  
ElectroMagnetic Compatibility (EMC) Directive 2014/30/EU  
Restriction of Hazardous Substances (RoHS) Directive 2011/65/EU**

Harmonised standards **Safety of machinery  
EN ISO 12100:2010  
EN ISO 13857:2019**

**Safety of electrical equipment  
EN IEC 62368-1:2020+A11:2020**

**Electromagnetic Compatibility (EMC)  
EN 55014-1:2017  
EN 55014-2:2015  
EN IEC 61000-3-2:2019  
EN 61000-3-3:2013+A1:2017**

**Restricted substances in electrical products  
EN IEC 63000:2018**

**SIGNED FOR AND ON BEHALF OF:**

Place and date of issue: **Eindhoven, 18 January 2022**

Signature:



INNOVATIVE SUPPORTS FOR AUDIO AND VIDEO EQUIPMENT  
Vogel's Products b.v. Hondsruglaan 93c  
5628 DB Eindhoven The Netherlands  
Tel.: +31 (0)40 2647400 Fax: +31 (0)40 2647405

Name, function:  
Company name:

**Gerard Kanters, Quality Manager  
Vogel's Products**

**APPENDIX A:**

The following products are covered by this EU declaration of conformity:

<b>RISE 2005 MOTORIZED WALL 50</b>	<b>Art. Nr. 7320050, 7320051, 7320052, 7320053, 7320054, 7320055</b>
<b>RISE 2008 MOTORIZED WALL 80</b>	<b>Art. Nr. 7320080, 7320081, 7320082, 7320083, 7320084, 7320085</b>
<b>RISE 5105 MOTORIZED STAND 50</b>	<b>Art. Nr. 7351050, 7351051, 7351052, 7351053, 7351054, 7351055</b>
<b>RISE 5108 MOTORIZED STAND 80</b>	<b>Art. Nr. 7351080, 7351081, 7351082, 7351083, 7351084, 7351085</b>
<b>RISE 5205 MOTORIZED TROLLEY 50</b>	<b>Art. Nr. 7352050, 7352051, 7352052, 7352053, 7352054, 7352055</b>
<b>RISE 5305 MOTORIZED TROLLEY 50</b>	<b>Art. Nr. 7353050, 7353051, 7353052, 7353053, 7353054, 7353055</b>
<b>RISE 5208 MOTORIZED TROLLEY 80</b>	<b>Art. Nr. 7352080, 7352081, 7352082, 7352083, 7352084, 7352085</b>
<b>RISE 5308 MOTORIZED TROLLEY 80</b>	<b>Art. Nr. 7353080, 7353081, 7353082, 7353083, 7353084, 7353085</b>

# EU DECLARATION OF CONFORMITY

(In accordance with EN ISO/IEC 17050-1)

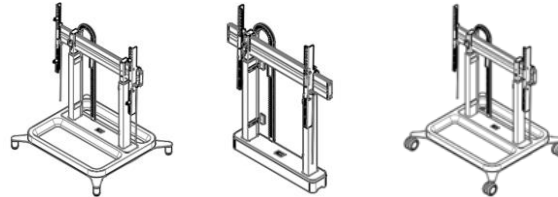


Name and address of manufacturer / EU-AR:  
**Vogel's Products  
Hondsruglaan 93  
5628 DB Eindhoven  
Netherlands**



**THIS DECLARATION OF CONFORMITY IS ISSUED UNDER THE SOLE RESPONSIBILITY OF:**

Product identification: **RISE Motorized Display Lift Floor Stand/Floor-Wall/Trolley**  
See appendix A for a list of all products covered by this declaration



**THE PRODUCTS MENTIONED IN THIS DECLARATION ARE IN CONFORMITY WITH:**

EU Community Legislation **Machinery Directive 2006/42/EC  
ElectroMagnetic Compatibility (EMC) Directive 2014/30/EU  
Restriction of Hazardous Substances (RoHS) Directive 2011/65/EU**

Harmonised standards **Safety of machinery  
EN ISO 12100:2010  
EN ISO 13857:2019**

**Safety of electrical equipment  
EN IEC 62368-1:2020+A11:2020**

**Electromagnetic Compatibility (EMC)  
EN 55014-1:2017  
EN 55014-2:2015  
EN IEC 61000-3-2:2019  
EN 61000-3-3:2013+A1:2017**

**Restricted substances in electrical products  
EN IEC 63000:2018**

**SIGNED FOR AND ON BEHALF OF:**

Place and date of issue: **Eindhoven, 18 January 2022**

Signature:



INNOVATIVE SUPPORTS FOR AUDIO AND VIDEO EQUIPMENT  
Vogel's Products b.v. Hondsruglaan 93c  
5628 DB Eindhoven The Netherlands  
Tel.: +31 (0)40 - 2647400 Fax: +31 (0)40 2647405

Name, function:  
Company name:

**Gerard Kanters, Quality Manager  
Vogel's Products**

**APPENDIX A:**

The following products are covered by this EU declaration of conformity:

<b>RISE 2005 MOTORIZED WALL 50</b>	Art. Nr.	<b>7320050, 7320051, 7320052, 7320053, 7320054, 7320055</b>
<b>RISE 2008 MOTORIZED WALL 80</b>	Art. Nr.	<b>7320080, 7320081, 7320082, 7320083, 7320084, 7320085</b>
<b>RISE 5105 MOTORIZED STAND 50</b>	Art. Nr.	<b>7351050, 7351051, 7351052, 7351053, 7351054, 7351055</b>
<b>RISE 5108 MOTORIZED STAND 80</b>	Art. Nr.	<b>7351080, 7351081, 7351082, 7351083, 7351084, 7351085</b>
<b>RISE 5205 MOTORIZED TROLLEY 50</b>	Art. Nr.	<b>7352050, 7352051, 7352052, 7352053, 7352054, 7352055</b>
<b>RISE 5305 MOTORIZED TROLLEY 50</b>	Art. Nr.	<b>7353050, 7353051, 7353052, 7353053, 7353054, 7353055</b>
<b>RISE 5208 MOTORIZED TROLLEY 80</b>	Art. Nr.	<b>7352080, 7352081, 7352082, 7352083, 7352084, 7352085</b>
<b>RISE 5308 MOTORIZED TROLLEY 80</b>	Art. Nr.	<b>7353080, 7353081, 7353082, 7353083, 7353084, 7353085</b>

# EU-CONFORMITEITSVERKLARING

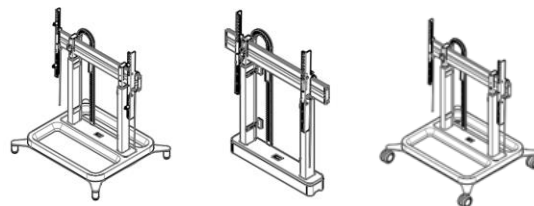
(In overeenstemming met EN ISO/IEC 17050-1)

Naam en adres van de fabrikant / EU-Gemachtigde Vertegenwoordiger (AR):  
**Vogel's Products BV**  
**Hondsruglaan 93**  
**5628 DB Eindhoven**  
**Nederland**



**DEZE CONFORMITEITSVERKLARING WORDT VERSTREKT ONDER DE EXCLUSIEVE VERANTWOORDELIJKHEID VAN:**

Productidentificatie: **RISE Elektrische display lift uitgevoerd in vloerstandaard/vloer-wandoplossing/trolley**Zie Aanhangsel A voor een lijst van alle producten waarop deze verklaring betrekking heeft



**DE IN DEZE VERKLARING GENOEMDE PRODUCTEN ZIJN IN OVEREENSTEMMING MET:**

Europese communautaire wetgeving **Machinerichtlijn 2006/42/EG**  
**Richtlijn 2014/30/EU inzake elektromagnetische compatibiliteit (EMC)**  
**Richtlijn 2011/65/EU betreffende beperking van het gebruik van gevaarlijke stoffen (RoHS)**

Geharmoniseerde normen **Veiligheid van machines**  
EN ISO 12100:2010  
EN ISO 13857:2019  
**Veiligheid van elektronische apparatuur**  
EN IEC 62368-1:2020 + A11:2020  
**Elektromagnetische compatibiliteit (EMC)**  
EN 55014-1:2017  
EN 55014-2:2015  
EN IEC 61000-3-2:2019  
EN 61000-3-3:2013 A1:2017

**Beperking van het gebruik van bepaalde stoffen in elektrische producten**  
EN IEC 63000:2018

**ONDERTEKEND VOOR EN NAMENS:**

Plaats en datum van afgifte: **Eindhoven, 18 januari 2022**

Handtekening:



**Vogel's** INNOVATIVE SUPPORTS FOR AUDIO AND VIDEO EQUIPMENT  
Vogel's Products B.V. Hondsruglaan 93c  
5628 DB Eindhoven The Netherlands  
Tel.: +31 (0)40 - 2947400 Fax: +31 (0)40 2947495

Naam, functie:

**Gerard Kanters, Manager Quality**

Naam bedrijf:

**Vogel's Products BV**

**AANHANGSEL A:**

Deze EU-conformiteitsverklaring heeft betrekking op de volgende producten:

<b>RISE 2005 ELEKTRISCHE DISPLAY 50</b>	Art. Nr.	<b>7320050, 7320051, 7320052, 7320053, 7320054, 7320055</b>
<b>RISE 2008 ELEKTRISCHE DISPLAY 80</b>	Art. Nr.	<b>7320080, 7320081, 7320082, 7320083, 7320084, 7320085</b>
<b>RISE 5105 ELEKTRISCHE STANDAARD 50</b>	Art. Nr.	<b>7351050, 7351051, 7351052, 7351053, 7351054, 7351055</b>
<b>RISE 5108 ELEKTRISCHE STANDAARD 80</b>	Art. Nr.	<b>7351080, 7351081, 7351082, 7351083, 7351084, 7351085</b>
<b>RISE 5205 ELEKTRISCHE TROLLEY 50</b>	Art. Nr.	<b>7352050, 7352051, 7352052, 7352053, 7352054, 7352055</b>
<b>RISE 5305 ELEKTRISCHE TROLLEY 50</b>	Art. Nr.	<b>7353050, 7353051, 7353052, 7353053, 7353054, 7353055</b>
<b>RISE 5208 ELEKTRISCHE TROLLEY 80</b>	Art. Nr.	<b>7352080, 7352081, 7352082, 7352083, 7352084, 7352085</b>
<b>RISE 5308 ELEKTRISCHE TROLLEY 80</b>	Art. Nr.	<b>7353080, 7353081, 7353082, 7353083, 7353084, 7353085</b>

# EU-KONFORMITÄTSERKLÄRUNG

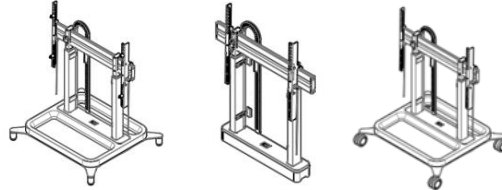
(gemäß EN ISO/IEC 17050-1)

Name und Anschrift des Herstellers / EU-AR: **Vogel's Products BV  
Hondsruglaan 93  
5628DB Eindhoven  
Niederlande**




## DIESE KONFORMITÄTSERKLÄRUNG WIRD AUSGESTELLT IN DER ALLEINIGEN VERANTWORTUNG VON:

Produktbezeichnung: **RISE motorbetriebener Display-Lift für Standfüße/Boden-Wand-Lösungen/Trolleys**  
Siehe Anhang A für eine Liste aller von dieser Erklärung erfassten Produkte



## DIE IN DIESER ERKLÄRUNG GENANNTEN PRODUKTE ENTSPRECHEN DEN VORSCHRIFTEN:

EU-Gesetzgebung **Maschinenrichtlinie 2006/42/EC  
Richtlinie über die elektromagnetische Verträglichkeit (EMV) 2014/30/EU  
Richtlinie zur Beschränkung der Verwendung gefährlicher Stoffe (RoHS) 2011/65/EU**

Harmonisierte Normen **Sicherheit von Maschinen**  
EN ISO 12100:2010  
EN ISO 13857:2019

**Sicherheit von elektrischen Einrichtungen**  
EN IEC 62368-1:2020 A11:2020

**Elektromagnetische Verträglichkeit (EMV)**  
EN 55014-1:2017  
EN 55014-2:2015  
EN IEC 61000-3-2:2019  
EN 61000-3-3:2013 A1:2017

**Beschränkte Stoffe in elektrischen Produkten**  
EN IEC 63000:2018

## UNTERZEICHNET FÜR UND IM NAMEN VON:

Ort und Datum der Ausstellung: **Eindhoven, 18. Januar 2022**



INNOVATIVE SUPPORTS FOR ASSEMBLY AND VIBED EQUIPMENT  
Vogel's Products b.v. Hondsruglaan 93c  
5628 DB Eindhoven The Netherlands  
Tel.: +31 (0)40 - 2647400 Fax: +31 (0)40 2647405

Unterschrift:

Name, Funktion: **Gerard Kanters, Qualitätsmanager**  
Firmenname: **Vogel's Products BV**

### ANHANG A:

Die folgenden Produkte werden von dieser EU-Konformitätserklärung erfasst:

<b>RISE 2005 MOTORBETRIEBENE WAND 50</b> 7320055	<b>Art.-Nr.:</b> 7320050, 7320051, 7320052, 7320053, 7320054, 7320055
<b>RISE 2008 MOTORBETRIEBENE WAND 80</b> 7320085	<b>Art.-Nr.:</b> 7320080, 7320081, 7320082, 7320083, 7320084, 7320085
<b>RISE 5105 MOTORBETRIEBENER STANDFUSS 50</b> 7351055	<b>Art.-Nr.:</b> 7351050, 7351051, 7351052, 7351053, 7351054, 7351055
<b>RISE 5108 MOTORBETRIEBENER STANDFUSS 80</b> 7351085	<b>Art.-Nr.:</b> 7351080, 7351081, 7351082, 7351083, 7351084, 7351085
<b>RISE 5205 MOTORBETRIEBENER TROLLEY 50</b> 7352055	<b>Art.-Nr.:</b> 7352050, 7352051, 7352052, 7352053, 7352054, 7352055
<b>RISE 5305 MOTORBETRIEBENER TROLLEY 50</b> 7353055	<b>Art.-Nr.:</b> 7353050, 7353051, 7353052, 7353053, 7353054, 7353055
<b>RISE 5208 MOTORBETRIEBENER TROLLEY 80</b> 7352085	<b>Art.-Nr.:</b> 7352080, 7352081, 7352082, 7352083, 7352084, 7352085
<b>RISE 5308 MOTORBETRIEBENER TROLLEY 80</b> 7353085	<b>Art.-Nr.:</b> 7353080, 7353081, 7353082, 7353083, 7353084, 7353085



# DÉCLARATION DE CONFORMITÉ UE

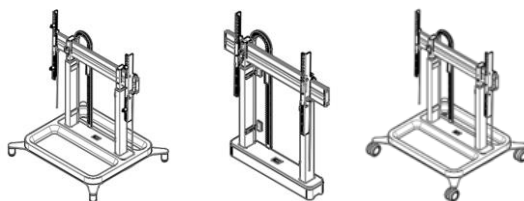
(Conformément à la norme EN ISO/IEC 17050-1)

Nom et adresse du fabricant /  
EU-AR : **Vogel's Products BV**  
**Hondsruglaan 93**  
**5628 DB Eindhoven**  
**Pays-Bas**




**CETTE DÉCLARATION DE CONFORMITÉ EST DÉLIVRÉE SOUS L'UNIQUE RESPONSABILITÉ DE :**

Caractéristiques produit : **Système de levage d'écran motorisé RISE Pied de sol / Sol-Mur / Chariot**  
Voir l'annexe A pour une liste de tous les produits couverts par cette déclaration



**LES PRODUITS MENTIONNÉS DANS CETTE DÉCLARATION SONT CONFORMES AVEC :**

Législation communautaire de l'UE **Directive machines 2006/42/CE**  
**Directive sur la compatibilité électromagnétique (CEM) 2014/30/UE**  
**Directive sur la restriction des substances dangereuses (RoHS) 2011/65/UE**

Normes harmonisées **Sécurité des machines**  
EN ISO 12100:2010  
EN ISO 13857:2019

**Sécurité des équipements électriques**  
EN IEC 62368-1:2020 A11:2020

**Compatibilité électromagnétique (CEM)**  
EN 55014-1:2017  
EN 55014-2:2015  
EN IEC 61000-3-2:2019  
EN 61000-3-3:2013+A1:2017

**Substances interdites dans les produits électriques**  
EN IEC 63000:2018

**SIGNÉ POUR ET AU NOM DE :**

Lieu et date de délivrance : **Eindhoven, 18 janvier 2022**

Signature :



INNOVATIVE SUPPORTS FOR AUDIO AND VIDEO EQUIPMENT  
Vogel's Products b.v. Hondsruglaan 93c  
5628 DB Eindhoven The Netherlands  
Tel.: +31 (0)40 - 2647400 Fax: +31 (0)40 2647405

Nom, fonction :

**Gerard Kanters, responsable de la qualité**

Nom de l'entreprise :

**Vogel's Products BV**

**ANNEXE A :**

Les produits suivants sont couverts par cette déclaration de conformité de l'UE :

**RISE 2005 MOTORISÉ MUR 50** N° d'art. **7320050, 7320051, 7320052, 7320053, 7320054, 7320055**  
**RISE 2008 MOTORISÉ MUR 80** N° d'art. **7320080, 7320081, 7320082, 7320083, 7320084, 7320085**  
**RISE 5105 MOTORISÉ PIED 50** N° d'art. **7351050, 7351051, 7351052, 7351053, 7351054, 7351055**  
**RISE 5108 MOTORISÉ PIED 80** N° d'art. **7351080, 7351081, 7351082, 7351083, 7351084, 7351085**  
**RISE 5205 MOTORISÉ CHARIOT 50** N° d'art. **7352050, 7352051, 7352052, 7352053, 7352054, 7352055**  
**RISE 5305 MOTORISÉ CHARIOT 50** N° d'art. **7353050, 7353051, 7353052, 7353053, 7353054, 7353055**  
**RISE 5208 MOTORISÉ CHARIOT 80** N° d'art. **7352080, 7352081, 7352082, 7352083, 7352084, 7352085**  
**RISE 5308 MOTORISÉ CHARIOT 80** N° d'art. **7353080, 7353081, 7353082, 7353083, 7353084, 7353085**

# DECLARACIÓN DE CONFORMIDAD DE LA UE

(De acuerdo con la norma EN ISO/IEC 17050-1)

Nombre y dirección del fabricante/representante autorizado en la UE:

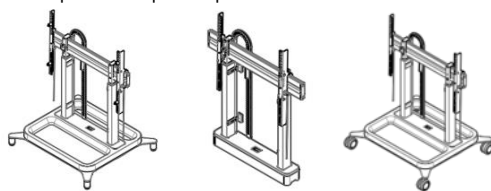
Vogel's Products BV  
Hondsruglaan 93  
5628 DB Eindhoven  
Países Bajos



## ESTA DECLARACIÓN DE CONFORMIDAD SE EMITE BAJO LA EXCLUSIVA RESPONSABILIDAD DE:

Identificación del producto:

**Elevador de pantalla con motor para soporte de pie, solución suelo-pared, carrito** Véase en el anexo A la lista de todos los productos que comprende esta declaración



## LOS PRODUCTOS MENCIONADOS EN LA PRESENTE DECLARACIÓN ESTÁN EN CONFORMIDAD CON LO SIGUIENTE:

Legislación comunitaria de la UE

Directiva 2006/42/CE relativa a las máquinas  
Directiva 2014/30/UE sobre la armonización de las legislaciones de los Estados miembros en materia de compatibilidad electromagnética (CEM)  
Directiva 2011/65/UE sobre restricciones a la utilización de determinadas sustancias peligrosas

Normas armonizadas

**La seguridad de las máquinas**  
ES ISO 12100:2010  
EN ISO 13857:2019

**Seguridad de los equipos eléctricos**  
EN IEC 62368-1:2020+A11:2020

**Compatibilidad electromagnética (CEM)**  
EN 55014-1:2017  
EN 55014-2:2015  
EN IEC 61000-3-2:2019  
EN 61000-3-3:2013+A1:2017

**Sustancias restringidas en productos eléctricos**  
EN IEC 63000:2018

## FIRMADO POR Y EN NOMBRE DE:

Lugar y fecha de emisión:

Eindhoven, 18 de enero de 2022

Firma:



INNOVATIVE SUPPORTS FOR AUDIO AND VIDEO EQUIPMENT  
Vogel's Products b.v. Hondsruglaan 93c  
5628 DB Eindhoven The Netherlands  
Tel.: +31 (0)40 - 2847400 Fax: +31 (0)40 2847495

Nombre, función:

Gerard Kanters, director de Calidad

Nombre de la empresa:

Vogel's Products BV

### ANEXO A:

Los siguientes productos están cubiertos por esta declaración de conformidad de la UE:

RISE 2005 SOPORTE DE PARED MOTORIZADO 50	N.º de art. 7320050, 7320051, 7320052, 7320053, 7320054, 7320055
RISE 2008 SOPORTE DE PARED MOTORIZADO 80	N.º de art. 7320080, 7320081, 7320082, 7320083, 7320084, 7320085
RISE 5105 SOPORTE DE PIE MOTORIZADO 50	N.º de art. 7351050, 7351051, 7351052, 7351053, 7351054, 7351055
RISE 5108 SOPORTE DE PIE MOTORIZADO 80	N.º de art. 7351080, 7351081, 7351082, 7351083, 7351084, 7351085
RISE 5205 CARRITO MOTORIZADO 50	N.º de art. 7352050, 7352051, 7352052, 7352053, 7352054, 7352055
RISE 5305 CARRITO MOTORIZADO 50	N.º de art. 7353050, 7353051, 7353052, 7353053, 7353054, 7353055
RISE 5208 CARRITO MOTORIZADO 80	N.º de art. 7352080, 7352081, 7352082, 7352083, 7352084, 7352085
RISE 5308 CARRITO MOTORIZADO 80	N.º de art. 7353080, 7353081, 7353082, 7353083, 7353084, 7353085

# DICHIARAZIONE DI CONFORMITÀ UE

(In conformità con EN ISO/IEC 17050-1)

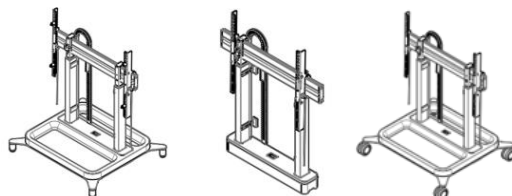
Nome e indirizzo del  
produttore / EU-AR:

Vogel's Products BV  
Hondsruglaan 93  
5628 DB Eindhoven  
Paesi Bassi



LA PRESENTE DICHIARAZIONE DI CONFORMITÀ È RILASCIATA SOTTO LA RESPONSABILITÀ UNICA DI:

Identificazione del prodotto: **Piedistallo/da pavimento a muro/Carrello di sollevamento schermi motorizzato RISE**  
Vedere l'appendice A per un elenco di tutti i prodotti coperti dalla presente dichiarazione



I PRODOTTI MENZIONATI IN QUESTA DICHIARAZIONE SONO CONFORMI A:

Legislazione comunitaria  
dell'UE

**Direttiva Macchine 2006/42/EC**  
**Direttiva sulla compatibilità elettromagnetica (EMC) 2014/30/EU**  
**Direttiva sulla restrizione delle sostanze pericolose (RoHS) 2011/65/EU**

Norme armonizzate

**Sicurezza dei macchinari**  
EN ISO 12100:2010  
EN ISO 13857:2019

**Sicurezza del materiale elettrico**  
EN IEC 62368-1:2020+A11:2020

**Compatibilità elettromagnetica (EMC)**  
EN 55014-1:2017  
EN 55014-2:2015  
EN IEC 61000-3-2:2019  
EN 61000-3-3:2013+A1:2017

**Sostanze limitate nei prodotti elettrici**  
EN IEC 63000:2018

FIRMATO A NOME E PER CONTO DI:

Luogo e data di emissione:

Eindhoven, 18 gennaio 2022

Firma:



Innovative supports for audio and video equipment  
Vogel's Products b.v. Hondsruglaan 93  
5628 DB Eindhoven The Netherlands  
Tel.: +31 (0)40 - 2647400 Fax: +31 (0)40 2647495

Nome, ruolo:

Gerard Kanters, responsabile della qualità

Nome dell'azienda:

Vogel's Products BV

## APPENDICE A:

I seguenti prodotti risultano coperti da questa dichiarazione di conformità UE:

PARETE MOTORIZZATA RISE 2005 50	Art. Nr.	7320050, 7320051, 7320052, 7320053, 7320054, 7320055
PARETE MOTORIZZATA RISE 2008 80	Art. Nr.	7320080, 7320081, 7320082, 7320083, 7320084, 7320085
PIEDISTALLO MOTORIZZATO RISE 5105 50	Art. Nr.	7351050, 7351051, 7351052, 7351053, 7351054, 7351055
PIEDISTALLO MOTORIZZATO RISE 5108 80	Art. Nr.	7351080, 7351081, 7351082, 7351083, 7351084, 7351085
CARRELLO MOTORIZZATO RISE 5205 50	Art. Nr.	7352050, 7352051, 7352052, 7352053, 7352054, 7352055
CARRELLO MOTORIZZATO RISE 5305 50	Art. Nr.	7353050, 7353051, 7353052, 7353053, 7353054, 7353055
CARRELLO MOTORIZZATO RISE 5208 80	Art. Nr.	7352080, 7352081, 7352082, 7352083, 7352084, 7352085
CARRELLO MOTORIZZATO RISE 5308 80	Art. Nr.	7353080, 7353081, 7353082, 7353083, 7353084, 7353085

# DEKLARACJA ZGODNOŚCI UE

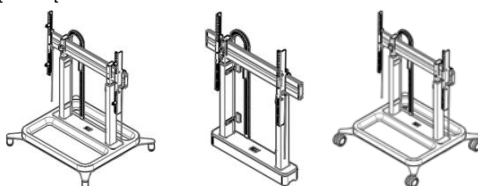
(Zgodnie z normą EN ISO/IEC 17050-1)

Nazwa i adres producenta / EU- **Vogel's Products BV**  
AR: **Hondsruglaan 93**  
**5628 DB Eindhoven**  
**Holandia**



## NINIEJSZA DEKLARACJA ZGODNOŚCI ZOSTAŁA WYDANA NA WYŁĄCZNĄ ODPOWIEDZIALNOŚĆ:

Identyfikacja produktu: **Podnośnik ekranowy z napędem silnikowym do rozwiązania podłogowo-ściennego, platformy jezdnej i stojaka podłogowego**  
Wykaz wszystkich produktów objętych niniejszą deklaracją znajduje się w załączniku A.



## PRODUKTY WYMIENIONE W NINIEJSZEJ DEKLARACJI SĄ ZGODNE Z:

Prawodawstwem **Dyrektywą maszynową 2006/42/EC**  
wspólnotowym UE **Dyrektywą w sprawie kompatybilności elektromagnetycznej (EMC) 2014/30/UE**  
**Dyrektywą o ograniczeniu stosowania substancji niebezpiecznych (RoHS) 2011/65/UE**

Normy zharmonizowane **Bezpieczeństwo maszyn**  
EN ISO 12100:2010  
EN ISO 13857:2019  
**Bezpieczeństwo urządzeń elektrycznych**  
EN IEC 62368-1:2020 A11:2020  
**Kompatybilność elektromagnetyczna (EMC)**  
EN 55014-1:2017  
EN 55014-2:2015  
EN IEC 61000-3-2:2019  
EN 61000-3-3:2013 A1:2017

**Substancje podlegające ograniczeniom w produktach elektrycznych**  
EN IEC 63000:2018

## PODPISANO W IMIENIU I NA RZECZ:

Miejsce i data wydania: **Eindhoven, 18 stycznia 2022 r.**

Podpis:



INNOVATIVE SUPPORTS FOR AUDIO AND VIDEO EQUIPMENT  
Vogel's Products B.V. Hondsruglaan 93b  
5628 DB Eindhoven The Netherlands  
Tel.: +31 (0)40 - 2647400 Fax: +31 (0)40 2647495

Imię i nazwisko, stanowisko: **Gerard Kanters, Kierownik ds. jakości**  
Nazwa firmy **Vogel's Products BV**

### DODATEK A:

Następujące produkty są objęte niniejszą deklaracją zgodności UE:

**RISE 2005 ŚCIANKA Z NAPĘDEM SILNIKOWYM 50 Art. Nr. 7320050, 7320051, 7320052, 7320053, 7320054, 7320055**  
**RISE 2008 ŚCIANKA Z NAPĘDEM SILNIKOWYM 80 Art. Nr. 7320080, 7320081, 7320082, 7320083, 7320084, 7320085**  
**RISE 5105 STOJAK Z NAPĘDEM SILNIKOWYM 50 Nr art. 7351050, 7351051, 7351052, 7351053, 7351054, 7351055**  
**RISE 5108 STOJAK Z NAPĘDEM SILNIKOWYM 80 Art. Nr. 7351080, 7351081, 7351082, 7351083, 7351084, 7351085**  
**RISE 5205 PLATFORMA JEZDZNA Z NAPĘDEM SILNIKOWYM 50 Art. Nr. 7352050, 7352051, 7352052, 7352053, 7352054, 7352055**  
**RISE 5305 PLATFORMA JEZDZNA Z NAPĘDEM SILNIKOWYM 50 Art. Nr. 7353050, 7353051, 7353052, 7353053, 7353054, 7353055**  
**RISE 5208 PLATFORMA JEZDZNA Z NAPĘDEM SILNIKOWYM 80 Art. Nr. 7352080, 7352081, 7352082, 7352083, 7352084, 7352085**  
**RISE 5308 PLATFORMA JEZDZNA Z NAPĘDEM SILNIKOWYM 80 Art. Nr. 7353080, 7353081, 7353082, 7353083, 7353084, 7353085**

# ДЕКЛАРАЦИЯ СООТВЕТСТВИЯ ЕС

(В соответствии с EN ISO/IEC 17050-1)

Название и адрес  
производителя / EU-AR:

Vogel's Products BV  
Hondsruglaan 93  
5628 DB Eindhoven  
Нидерланды

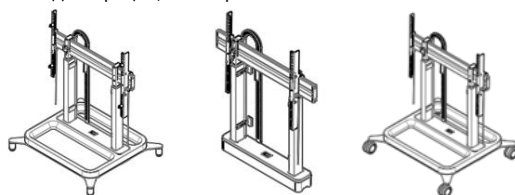


## ДАННАЯ ДЕКЛАРАЦИЯ СООТВЕТСТВИЯ ВЫПУЩЕНА ПОД ИСКЛЮЧИТЕЛЬНУЮ ОТВЕТСТВЕННОСТЬ:

Идентификация продукта:

**Моторизованный подъемник для дисплея RISE в виде напольной стойки, напольно-стенного решения или на тележке**

Список всех продуктов, на которые распространяется действие данной декларации, см. в приложении А



## ПРОДУКЦИЯ, УКАЗАННАЯ В НАСТОЯЩЕЙ ДЕКЛАРАЦИИ, СООТВЕТСТВУЕТ СЛЕДУЮЩИМ ДОКУМЕНТАМ:

Законодательство  
Сообщества ЕС

Директива по машинному оборудованию 2006/42/ЕС  
Директива по электромагнитной совместимости (ЭМС) 2014/30/EU  
Директива об ограничении опасных веществ (RoHS) 2011/65/ЕС

Согласованные стандарты

**Безопасность машинного оборудования**

EN ISO 12100:2010  
EN ISO 13857:2019

**Безопасность электрического оборудования**

EN IEC 62368-1:2020 A11:2020

**Электромагнитная совместимость (ЭМС)**

EN 55014-1:2017  
EN 55014-2:2015  
EN IEC 61000-3-2:2019  
EN 61000-3-3:2013 A1:2017

**Ограничение содержания вредных веществ в изделиях электротехники**

EN IEC 63000:2018

## ПОДПИСАНО ОТ ИМЕНИ И ПО ПОРУЧЕНИЮ:

Место и дата выпуска:

Эйндховен, 18 января 2022 года

Подпись:



INNOVATIVE SUPPORTS FOR AUDIO AND VIDEO EQUIPMENT  
Vogel's Products b.v. Hondsruglaan 93b  
5628 DB Eindhoven The Netherlands  
Tel.: +31 (0)40 - 2647400 Fax: +31 (0)40 2647495

Имя, должность:

**Жерар Кантерс (Gerard Kanters), менеджер по качеству**

Название компании:

**Vogel's Products BV**

### **ПРИЛОЖЕНИЕ А:**

Данная декларация соответствия ЕС распространяется на следующие продукты:

**RISE 2005 МОТОРИЗОВАННОЕ НАСТЕННОЕ КРЕПЛЕНИЕ 50** Артикулы 7320050, 7320051, 7320052, 7320053, 7320054, 7320055

**RISE 2008 МОТОРИЗОВАННОЕ НАСТЕННОЕ КРЕПЛЕНИЕ 80** Артикулы 7320080, 7320081, 7320082, 7320083, 7320084, 7320085

**RISE 5105 МОТОРИЗОВАННЫЙ ПОДЪЕМНИК НА СТОЙКЕ 50** Артикулы 7351050, 7351051, 7351052, 7351053, 7351054, 7351055

**RISE 5108 МОТОРИЗОВАННЫЙ ПОДЪЕМНИК НА СТОЙКЕ 80** Артикулы 7351080, 7351081, 7351082, 7351083, 7351084, 7351085

**RISE 5205 МОТОРИЗОВАННАЯ ТЕЛЕЖКА 50**

Артикулы 7352050, 7352051, 7352052, 7352053, 7352054, 735205

**RISE 5305 МОТОРИЗОВАННАЯ ТЕЛЕЖКА 50**

Артикулы 7353050, 7353051, 7353052, 7353053, 7353054, 7353055

**RISE 5208 МОТОРИЗОВАННАЯ ТЕЛЕЖКА 80**

Артикулы 7352080, 7352081, 7352082, 7352083, 7352084, 7352085

**RISE 5308 МОТОРИЗОВАННАЯ ТЕЛЕЖКА 80**

Артикулы 7353080, 7353081, 7353082, 7353083, 7353084, 7353085



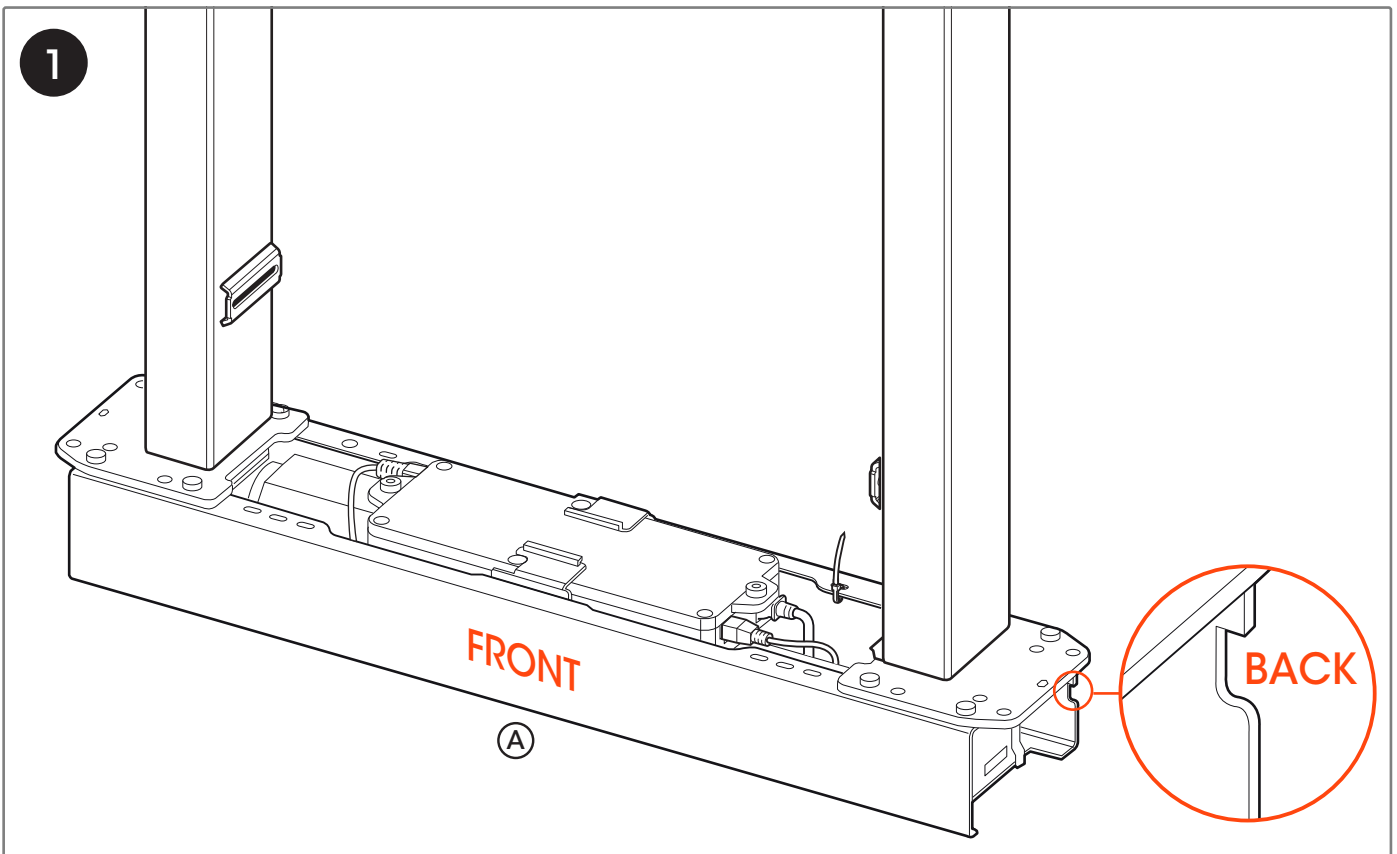
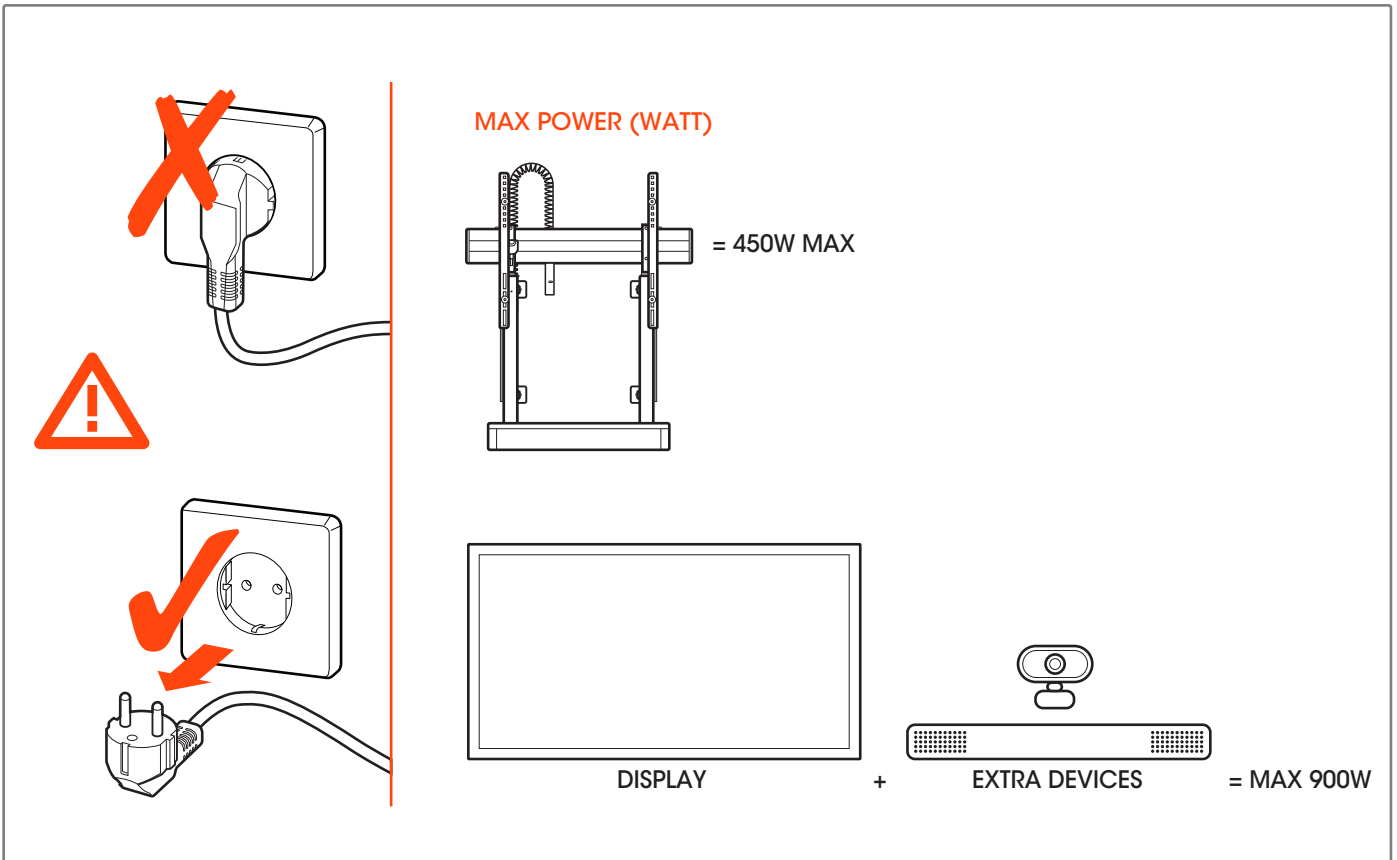
**F** 1x  
**G** 1x  
**H** 1x  
**J** 1x  
**L** 4x  
**M** 1x  
**I** 2x  
**C** 1x  
**K** 4x  
**E** 1x  
**D** 2x  
**A** 1x  
**B** 1x  
**N**  
**O**  
**P**  
**Q**

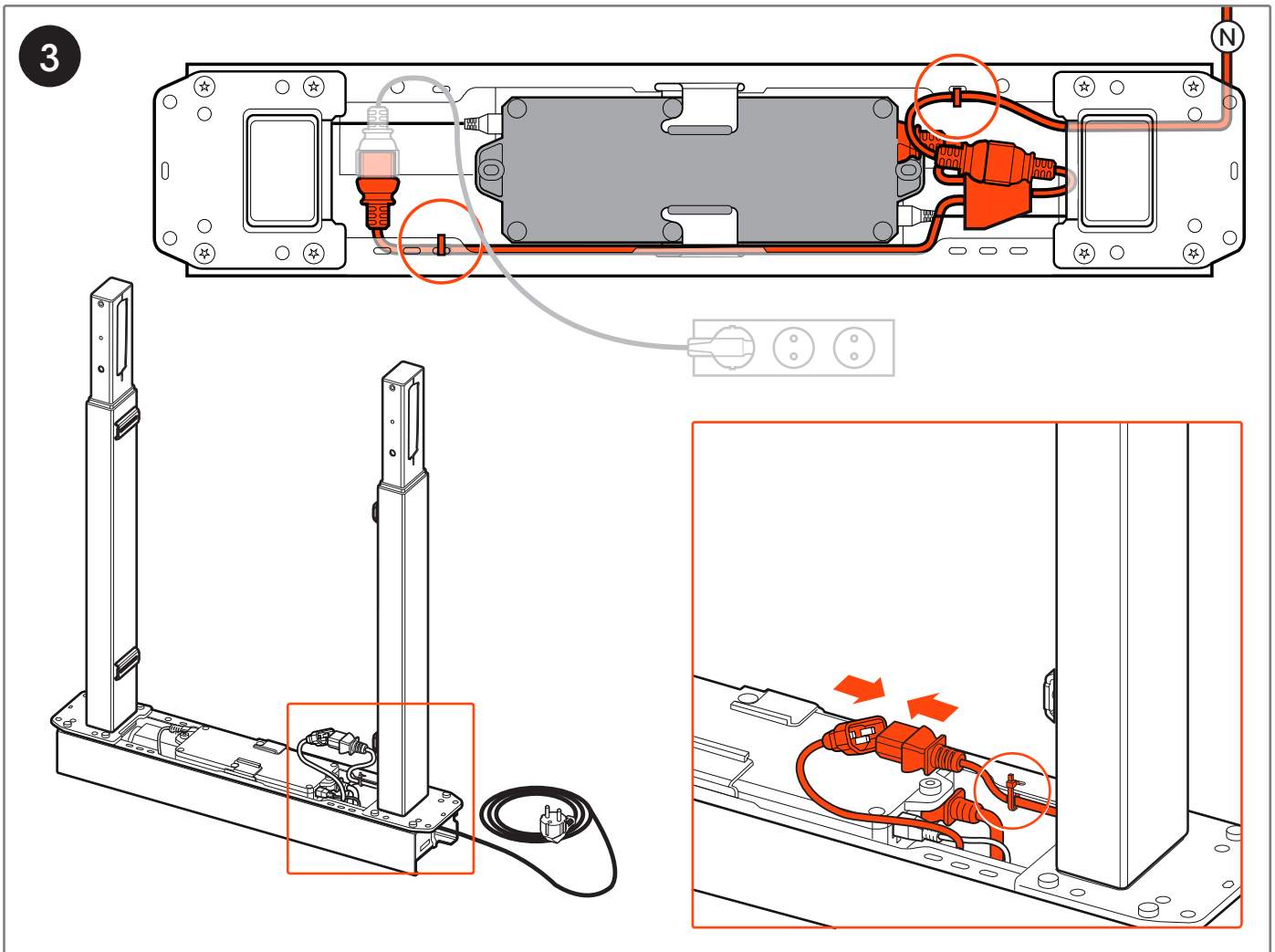
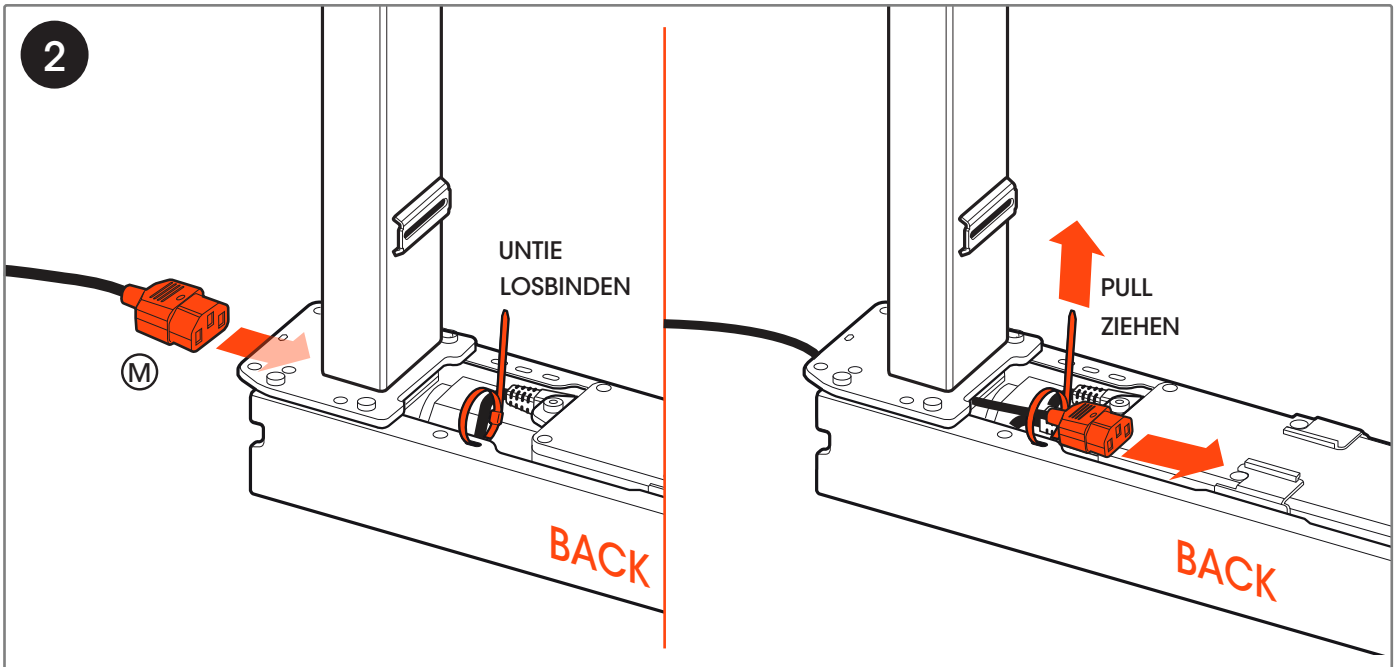
**M3x14**

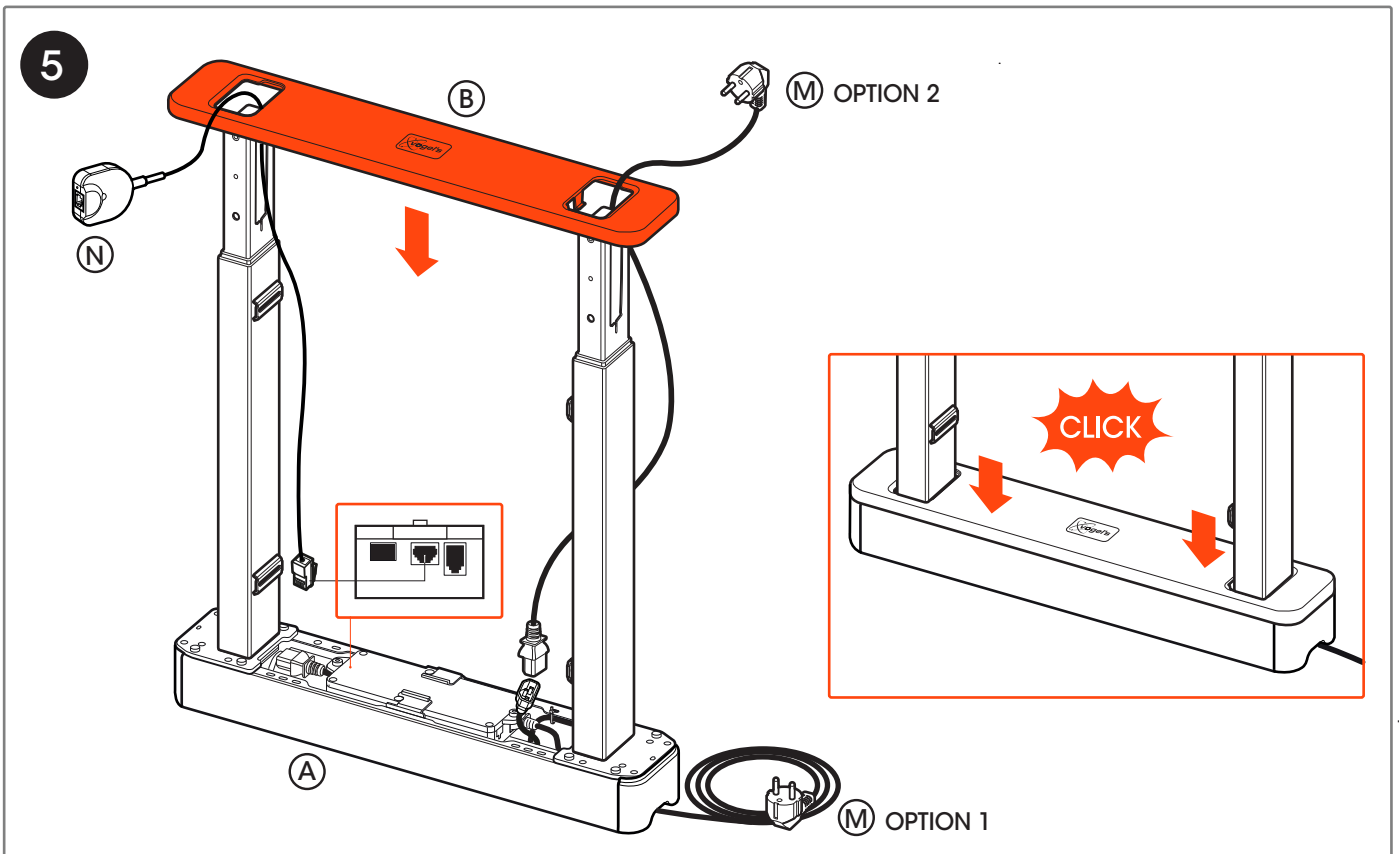
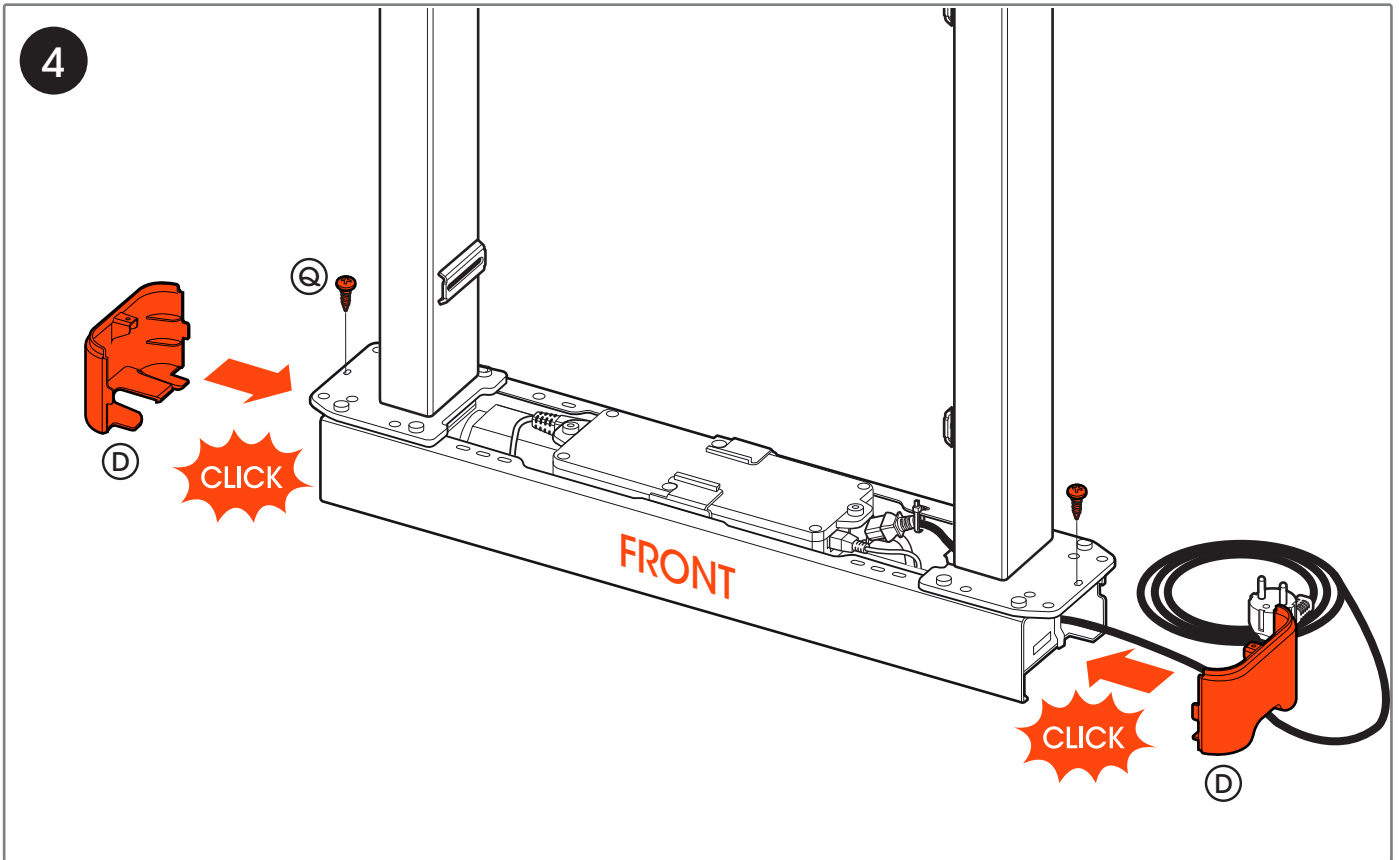
- 4X 8,4X25X30
- 4X M8X45
- 4X M8X20
- 4X M8X14
- 4X M6X18
- 4X M6X12
- 8X M6x12x1,6
- 8X M8x16x1,6

**Manual**

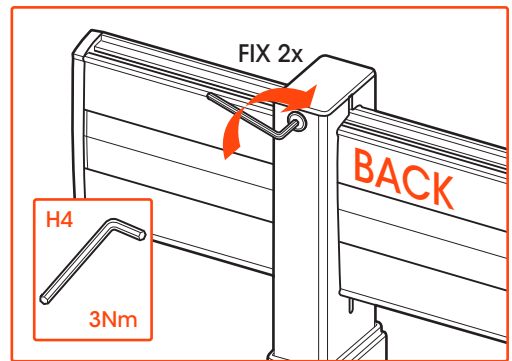
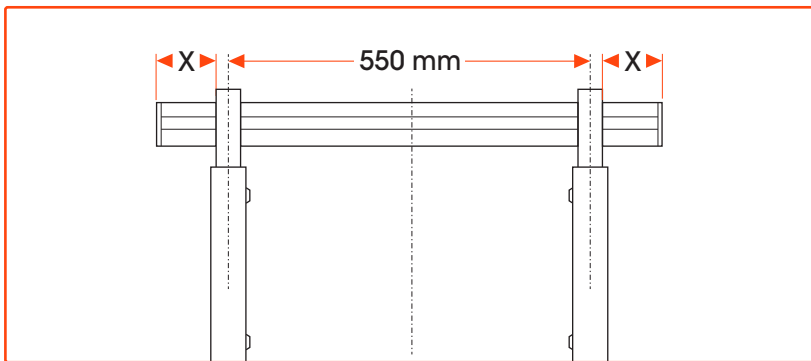
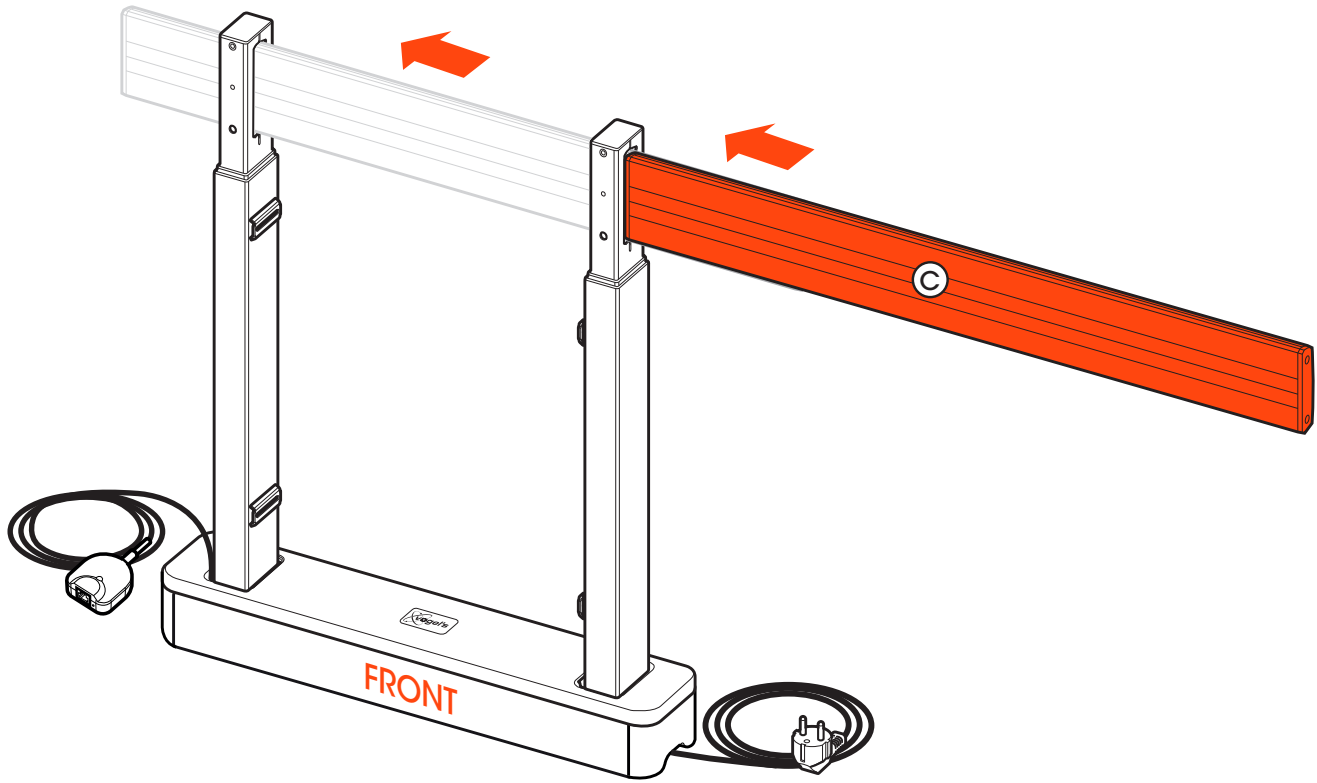
**WARNING**





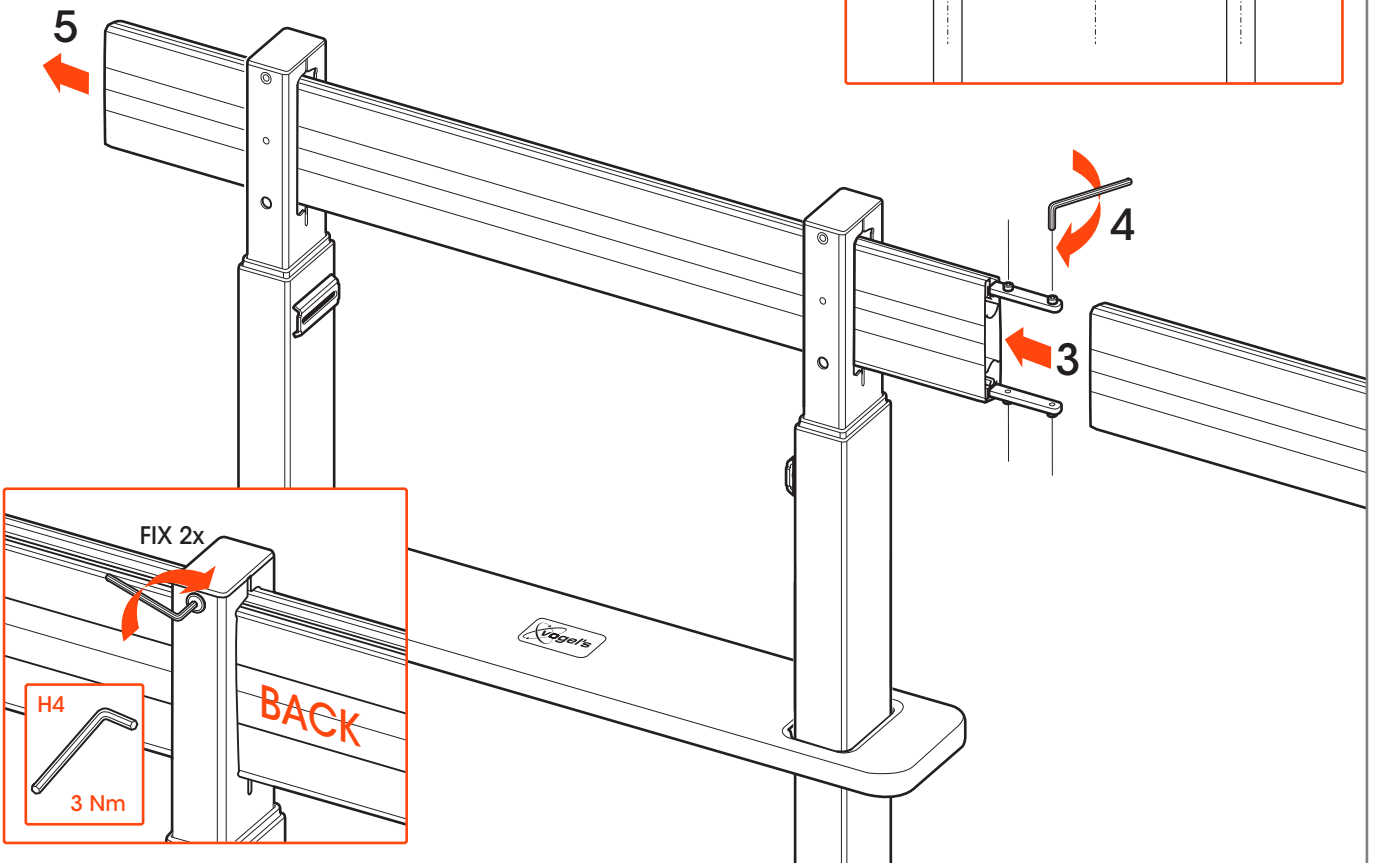
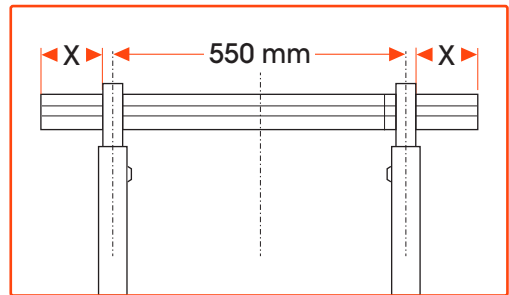
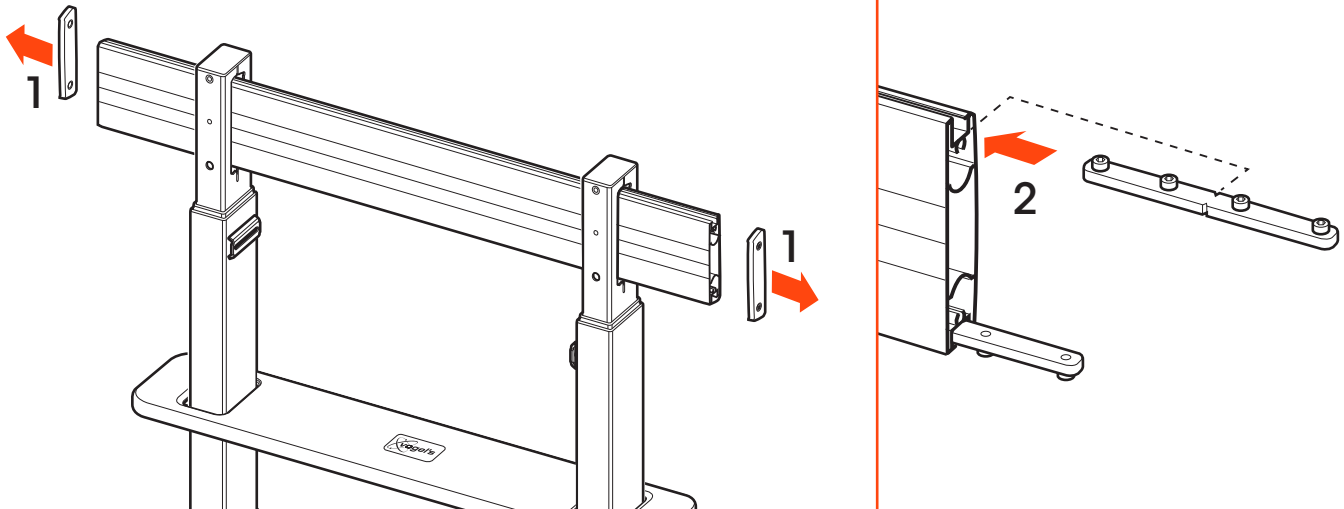


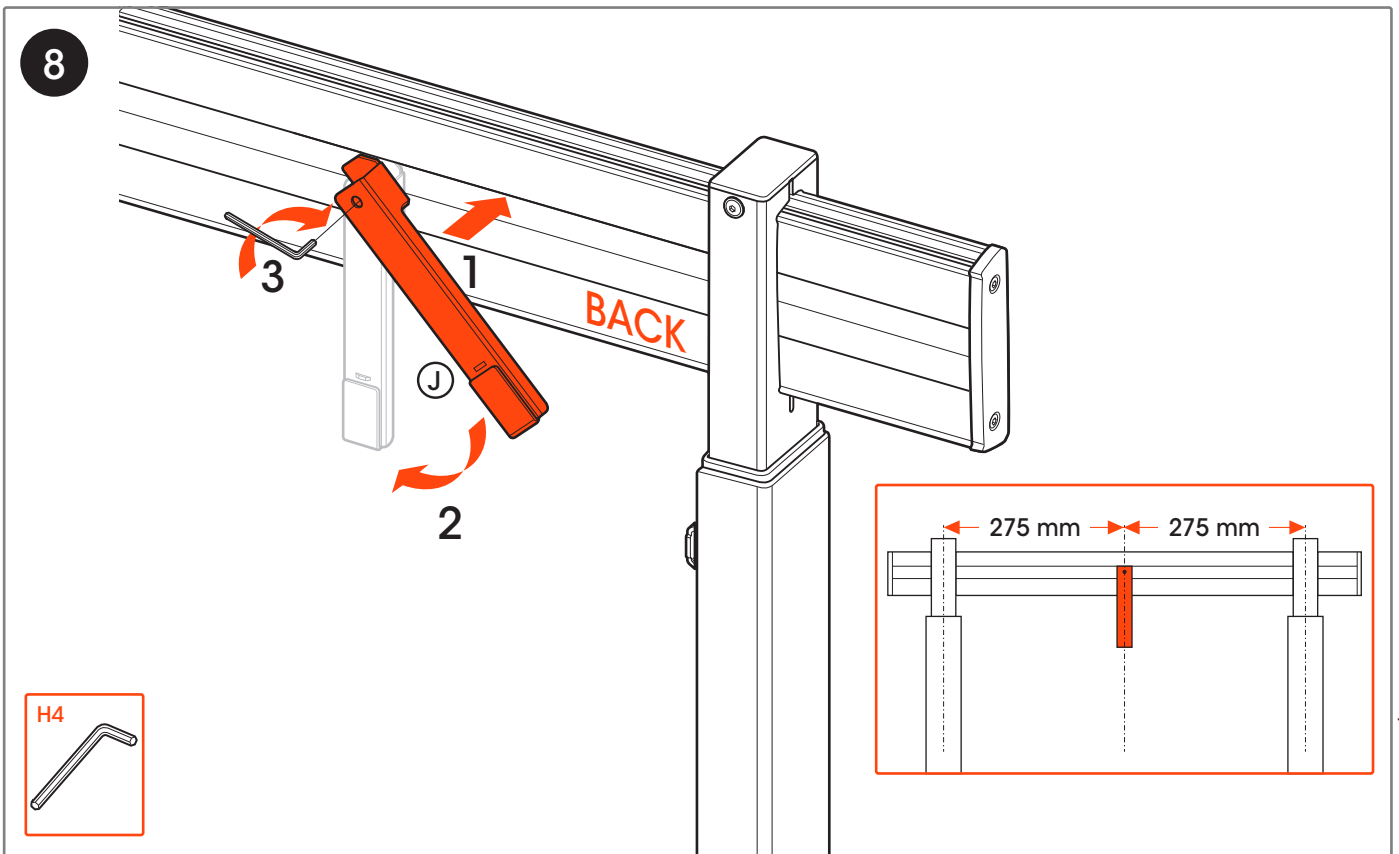
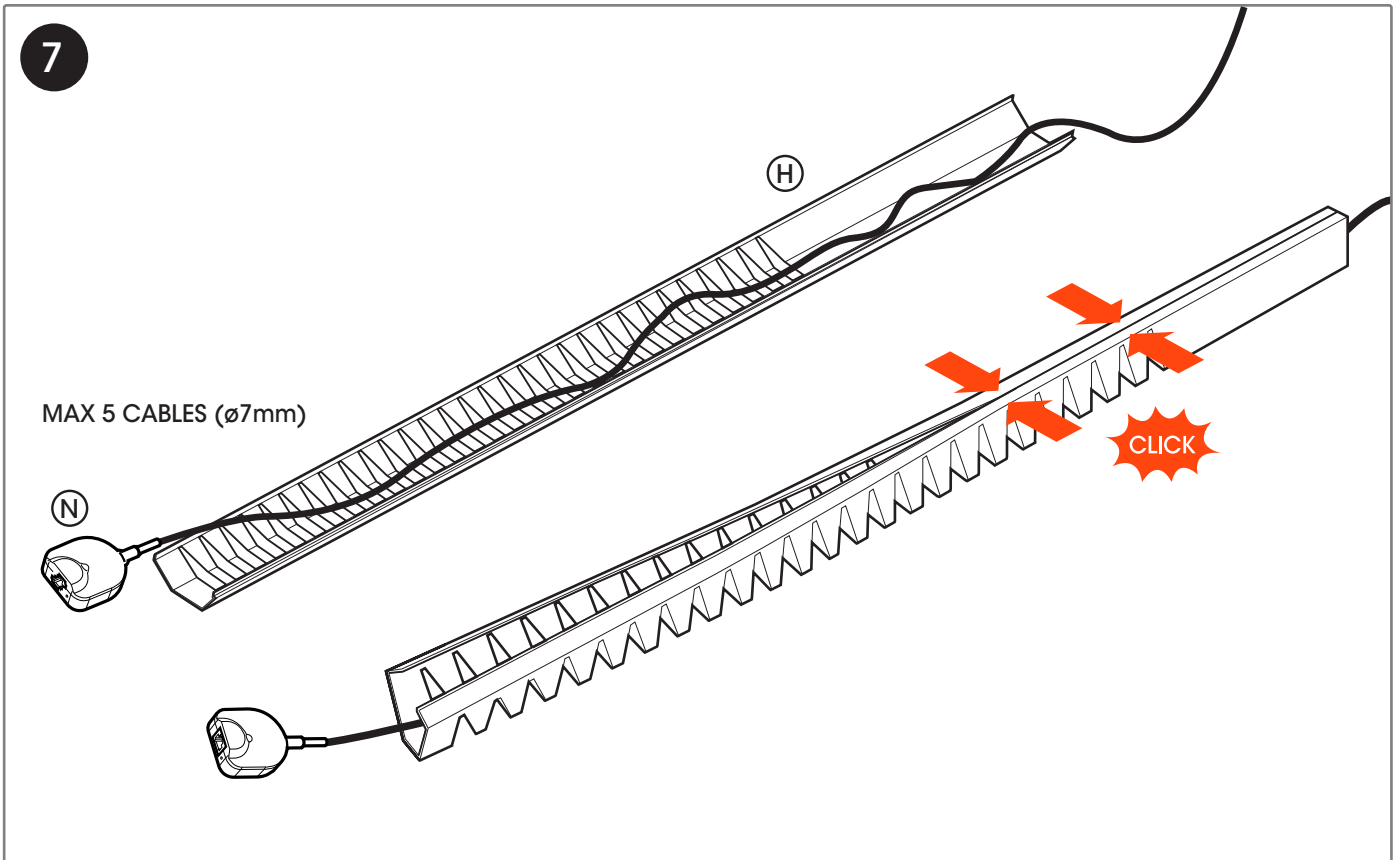
6

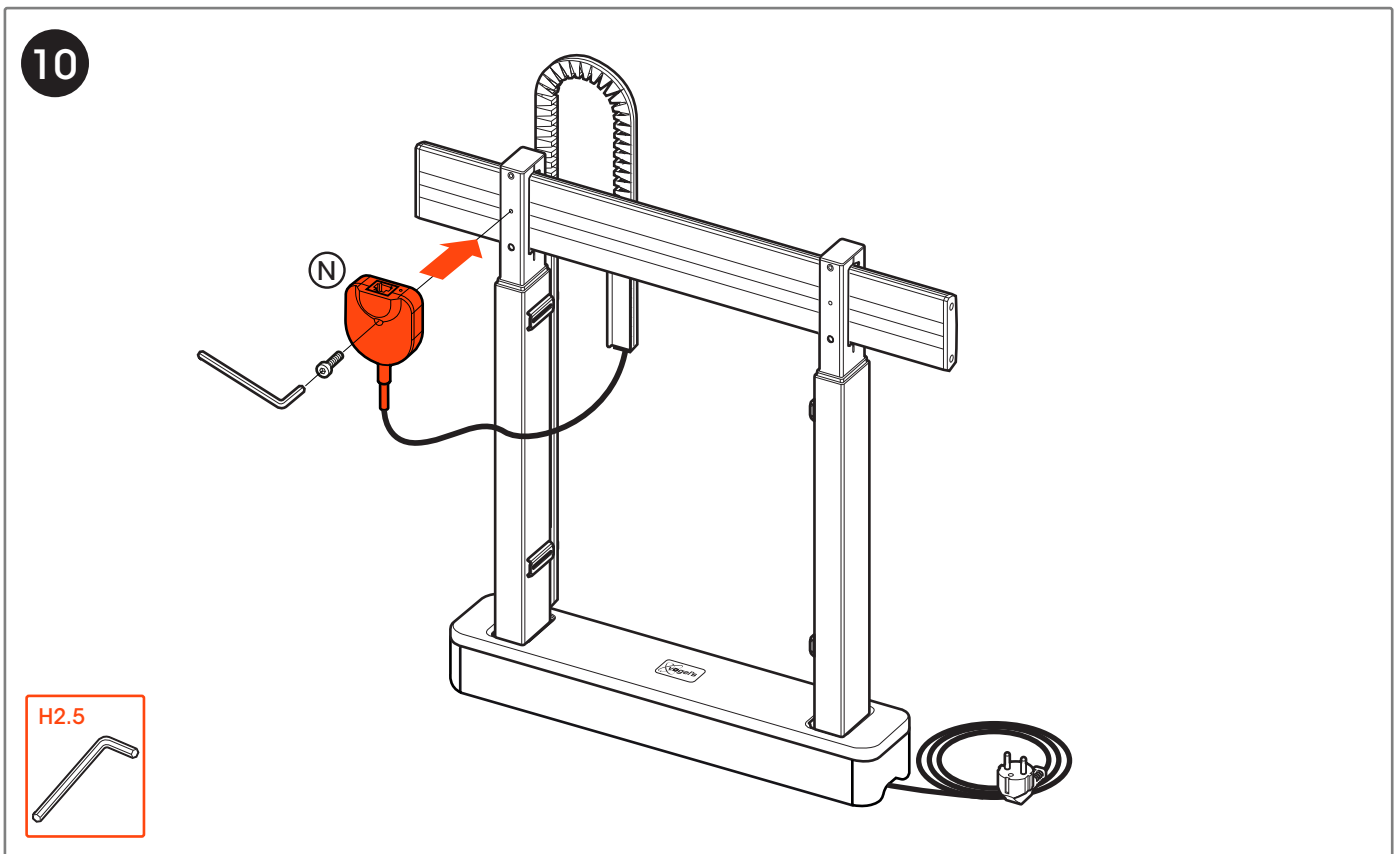
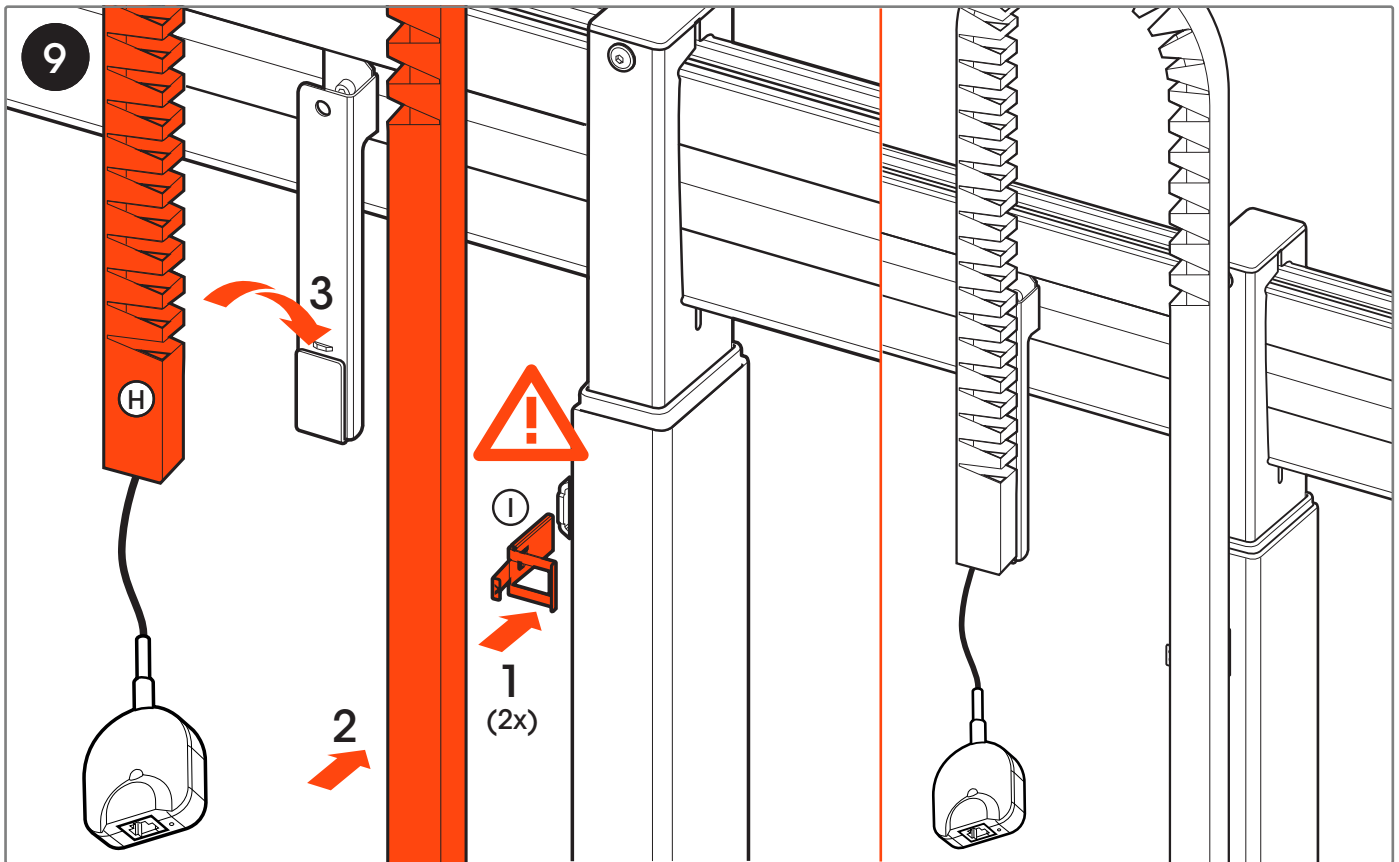


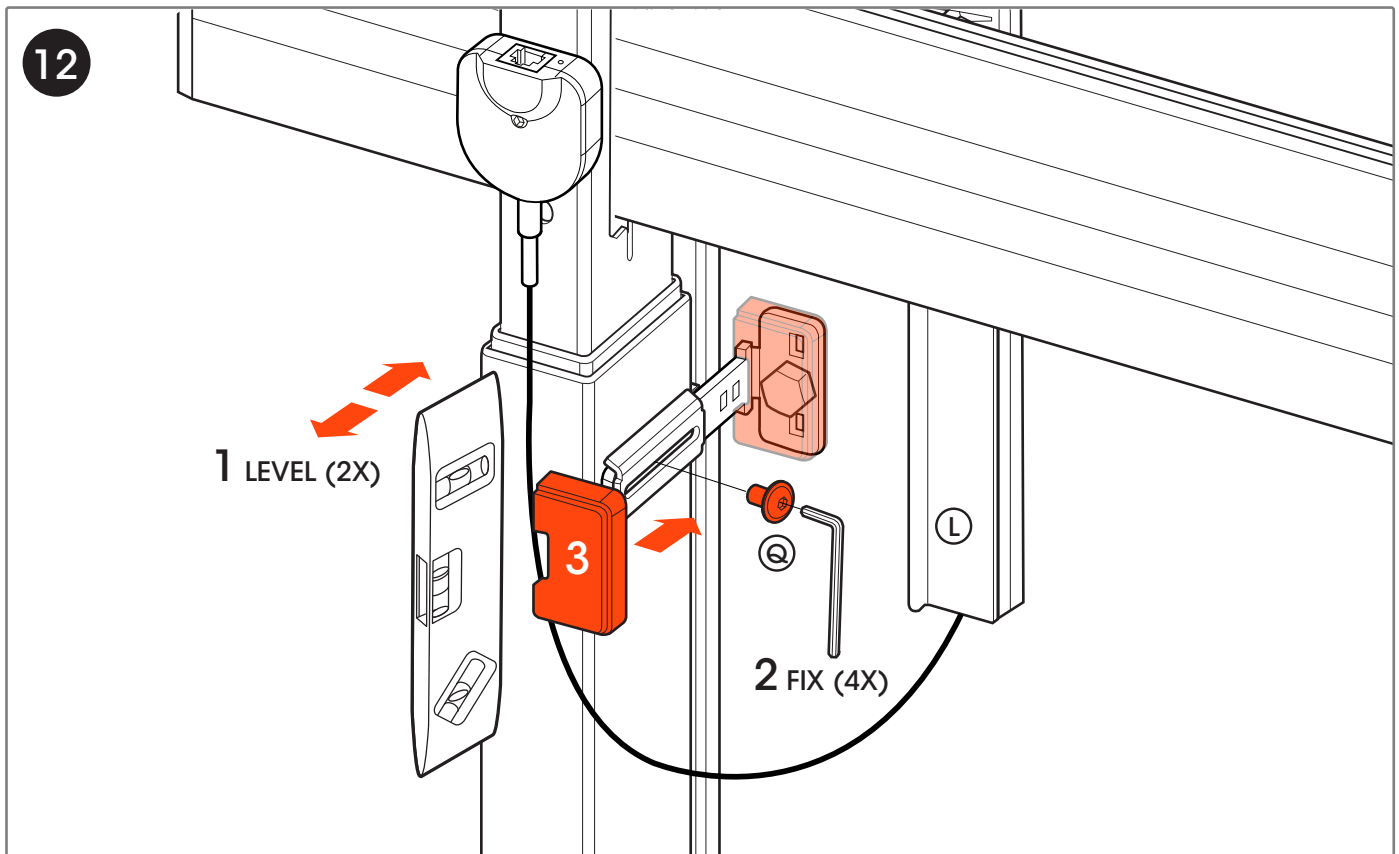
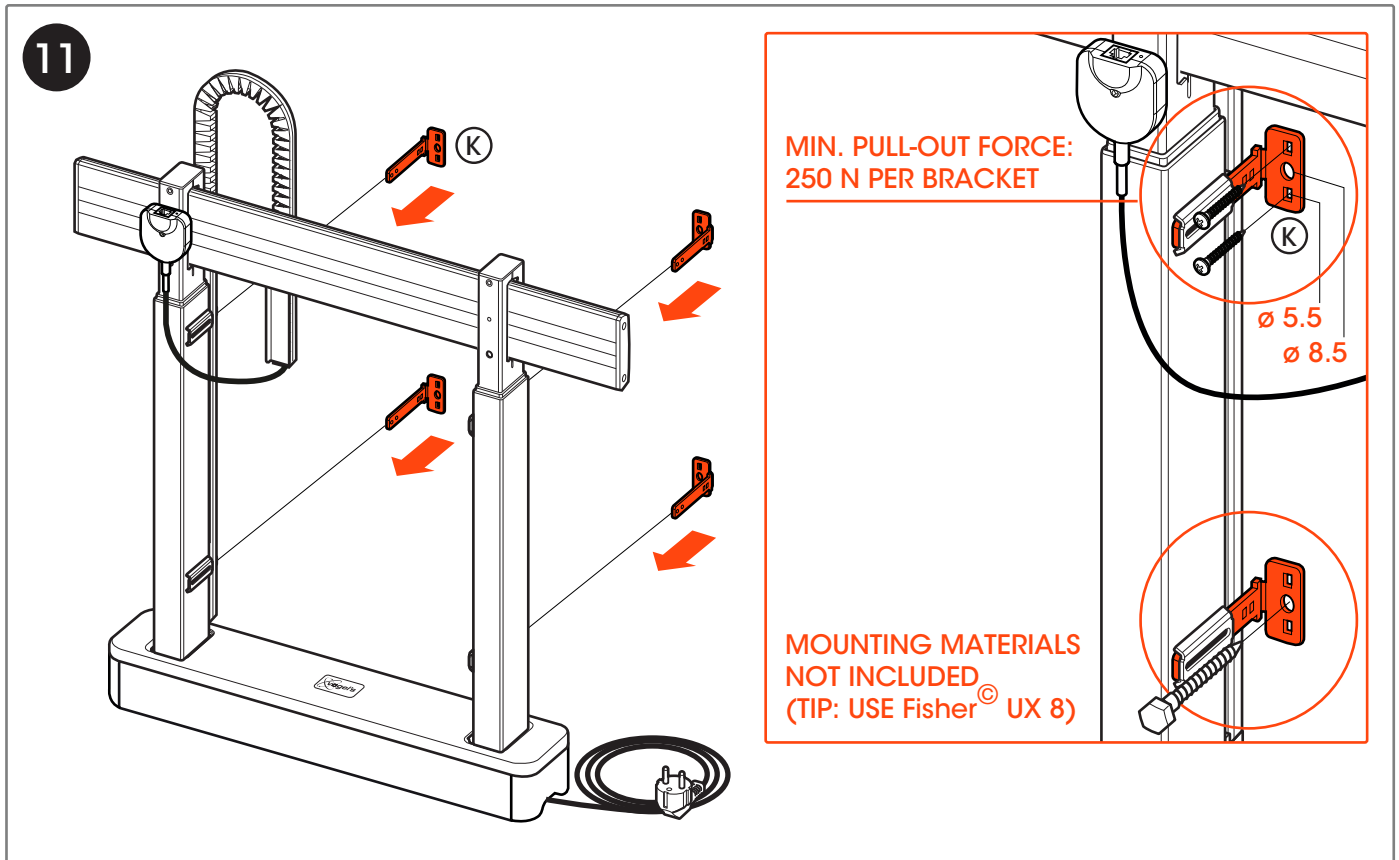


OPTIONAL: REQUIRED FOR RISE A226 - A228 WHITEBOARD SETS  
 OPTIONAL: ERFORDERLICH FÜR RISE A226 - A228 WHITEBOARD SETS



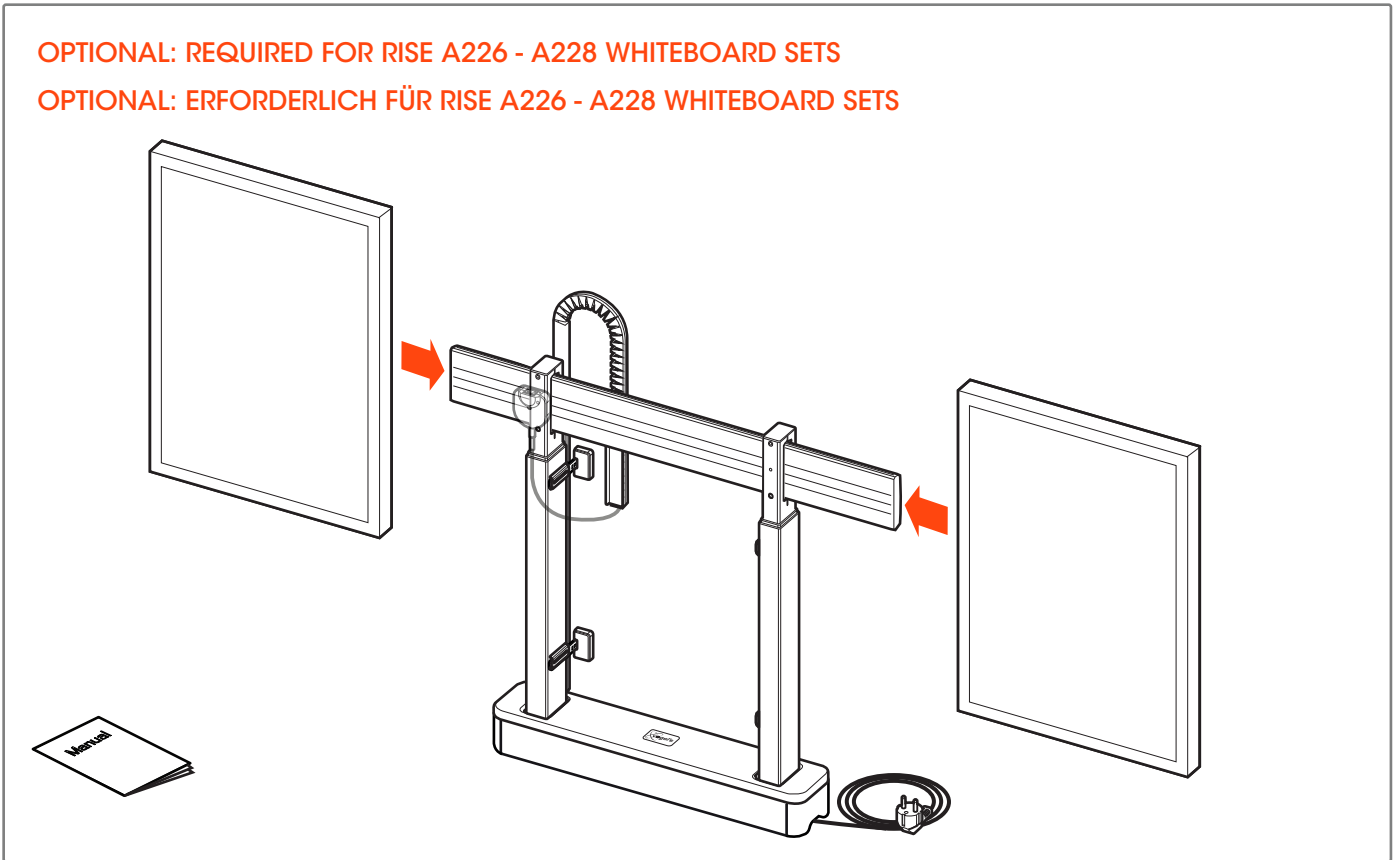




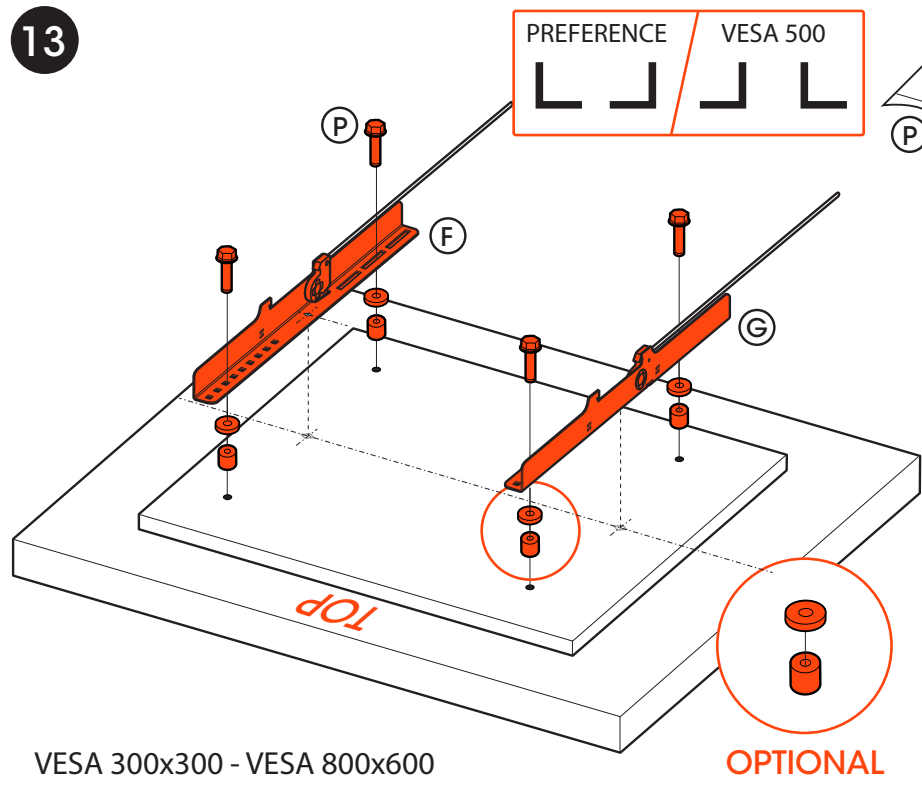


OPTIONAL: REQUIRED FOR RISE A226 - A228 WHITEBOARD SETS

OPTIONAL: ERFORDERLICH FÜR RISE A226 - A228 WHITEBOARD SETS



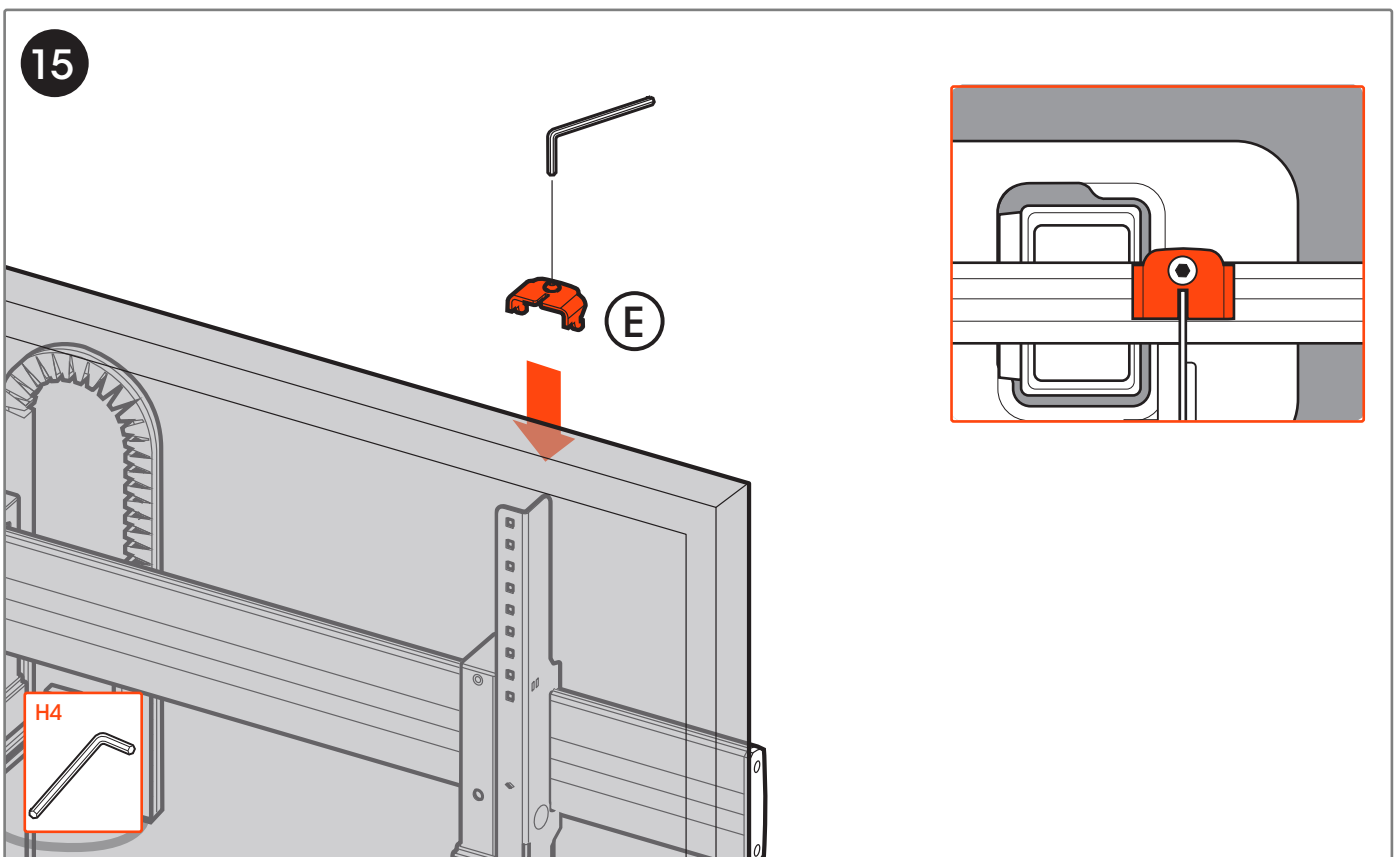
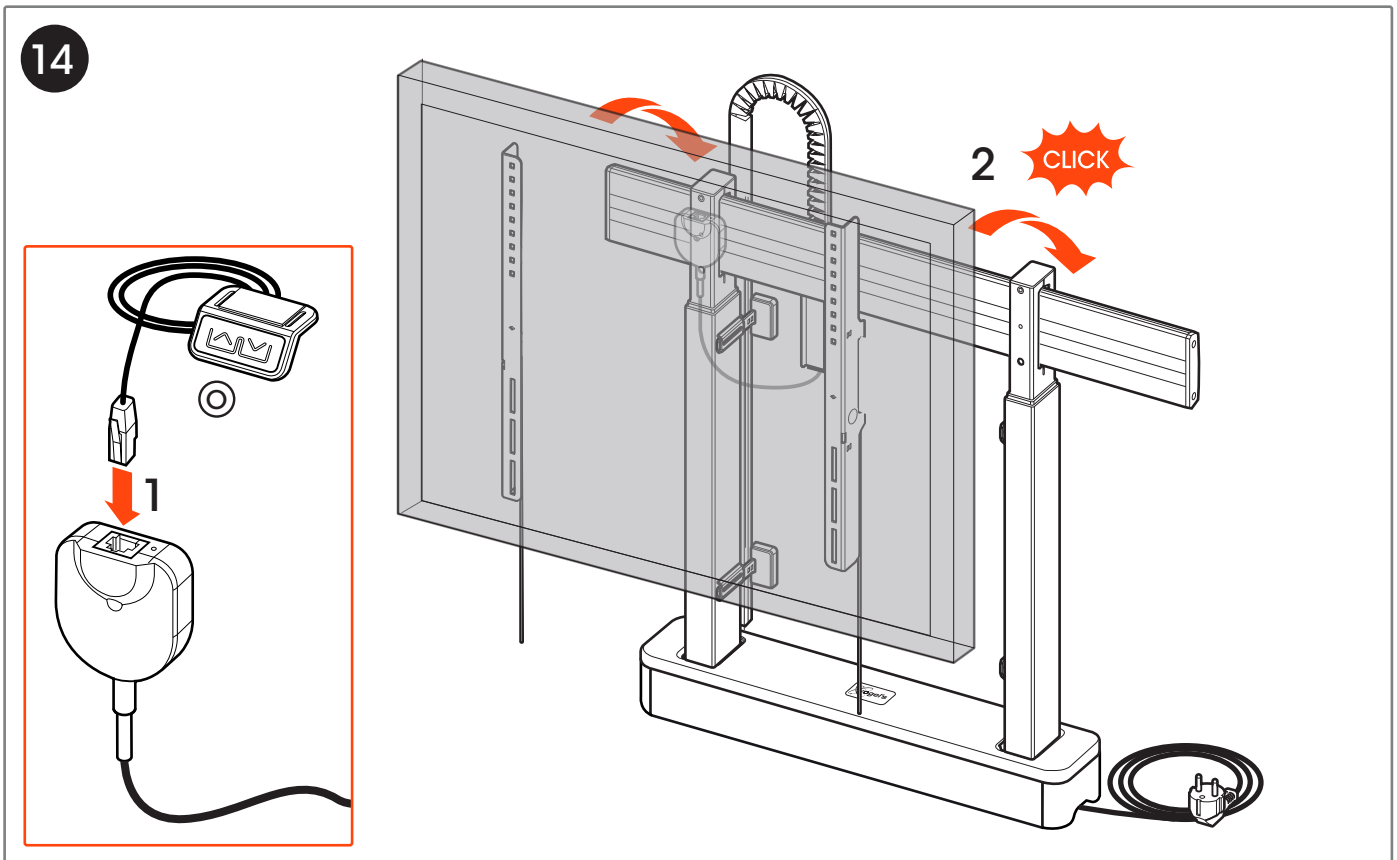
13



- 4X 8,4X25X30
- 4X M8X45
- 4X M8X20
- 4X M8X14
- 4X M6X18
- 4X M6X12
- 8X M6x12x1,6
- 8X M8x16x1,6

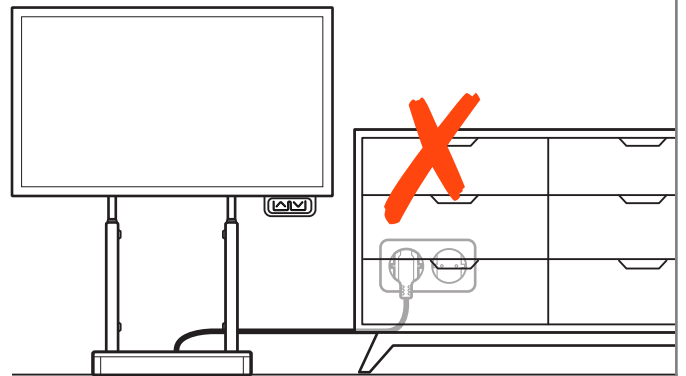
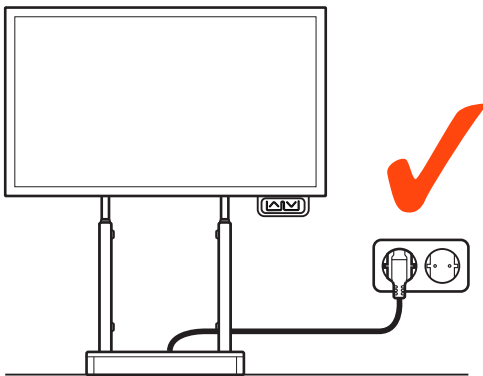
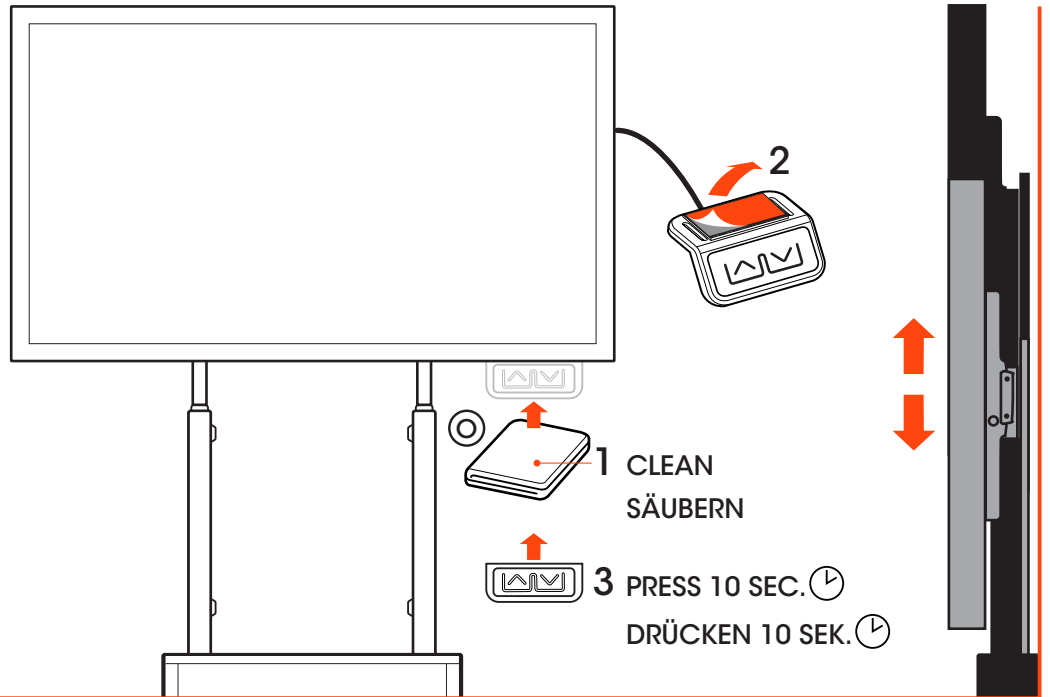
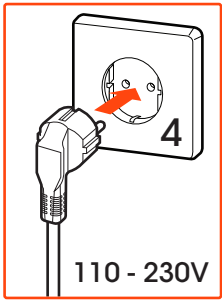
VESA 300x300 - VESA 800x600

OPTIONAL





**16**



MAXIMUM LOAD OF THIS PRODUCT IS 120 KG / 264 LBS.

MAXIMALE BELASTUNG FÜR DIESES PRODUKT IST 120 KG / 264 LBS.



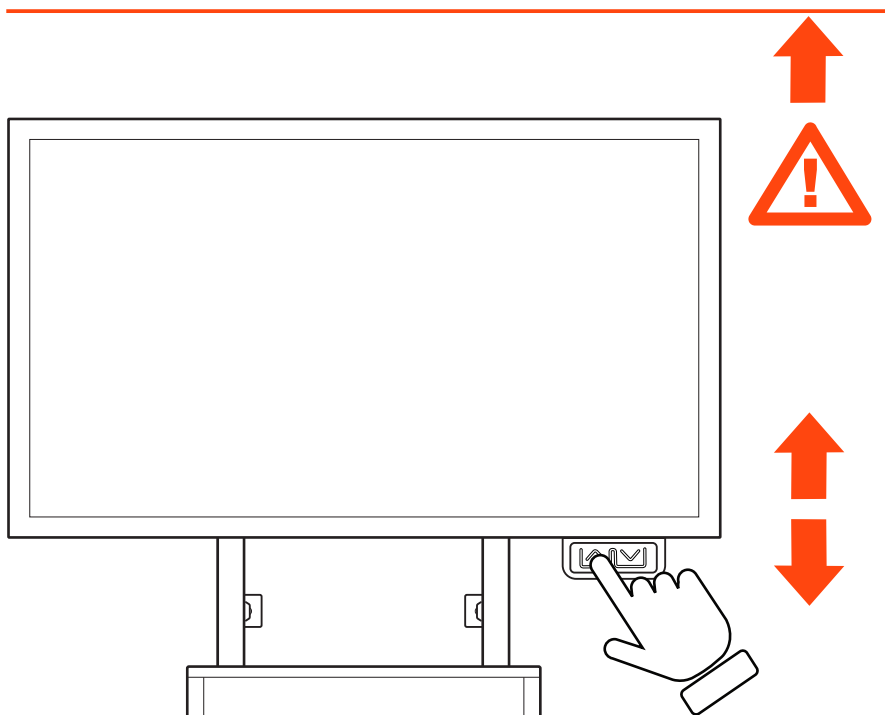
DE Achtung! Risiko des Zerquetschens  
DK Forsigtig! Fare for knusning  
ES ¡Precaución! Peligro de aplastamiento  
FI Varoitus! Puristumisvaara  
FR Attention! Risque d'écrasement  
GB Caution! Risk of crushing  
IT Attenzione! Rischio di schiacciamento  
NL Voorzichtig! Beknellingsgevaar  
PL Uwaga! Ryzyko przygniecenia  
SE Varning! Klämrisk



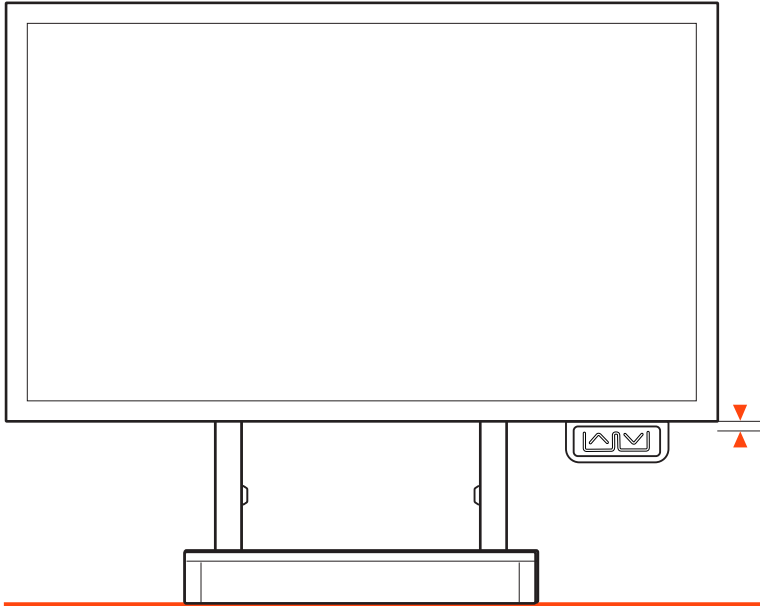
Do not place objects under the lift system

Stellen Sie keine Gegenstände unter das Liftsystem

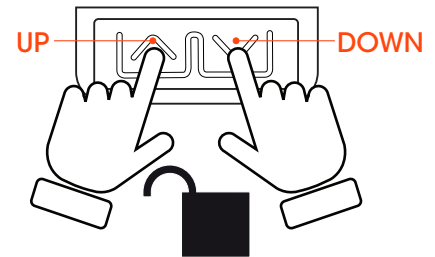
1



**2** TURN OFF CHILD LOCK  
KINDERSICHERUNG AUSSCHALTEN



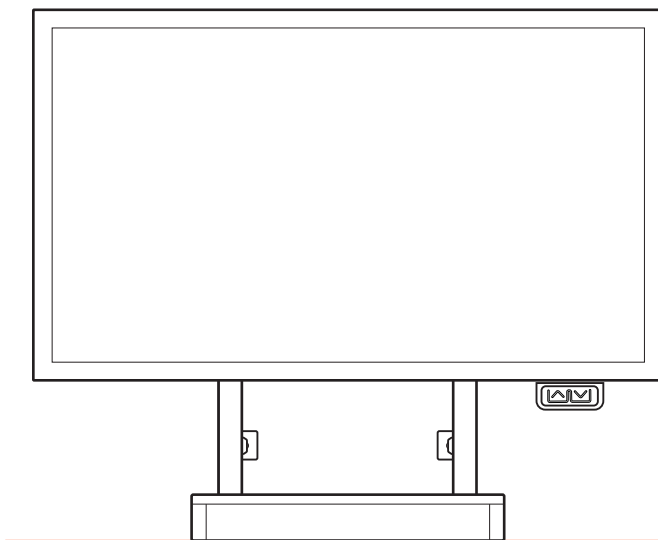
PRESS BOTH BUTTONS 2 SEC.  
BEIDE TASTEN 2 SEK. DRÜCKEN

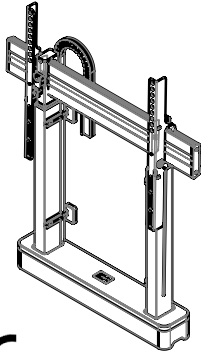


CHILD LOCK AFTER 5 MIN. ⌚

KINDERSICHERUNG  
NACH 5 MINUTEN ⌚

**3**





## Product data sheet

### RISE 2005 Motorized display lift floor-wall solution 50 mm/s

Dimensions in mm [inch]

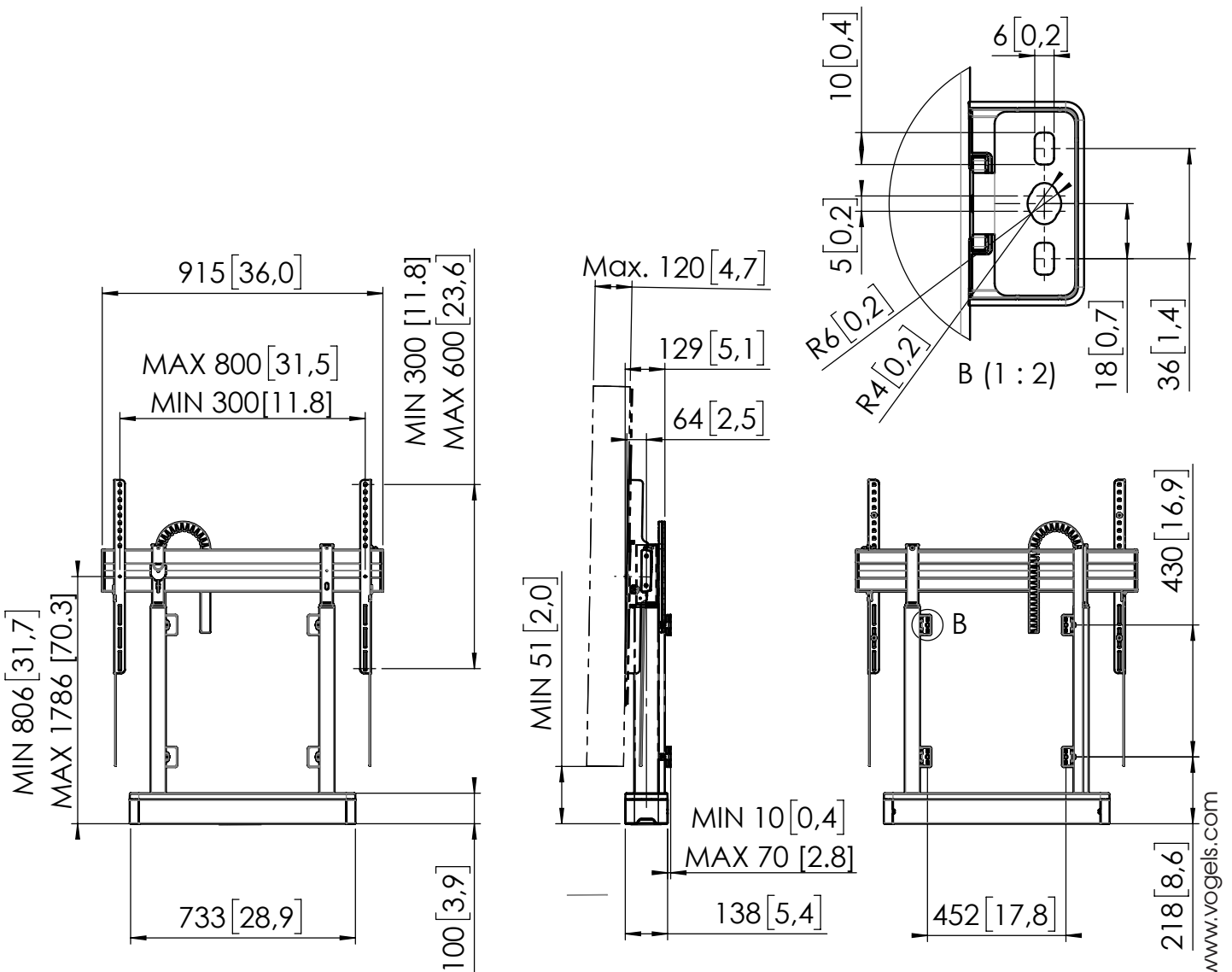
Screen sizes:	55 inch - 86 inch
Max load:	120 kg / 264,5 lbs
Net weight:	28,5 kg / 62,8 lbs
Gross weight:	29,8 kg / 65,7 lbs

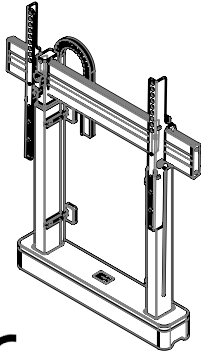


**Power supply:** 100-240V ~ 50/60Hz

**Rated current:** EU/UK: 6A  
US/CA: 15A

**Peripherals:** Max. 900W





# Product data sheet

## RISE 2008 Motorized display lift floor-wall solution 80 mm/s

Dimensions in mm [inch]

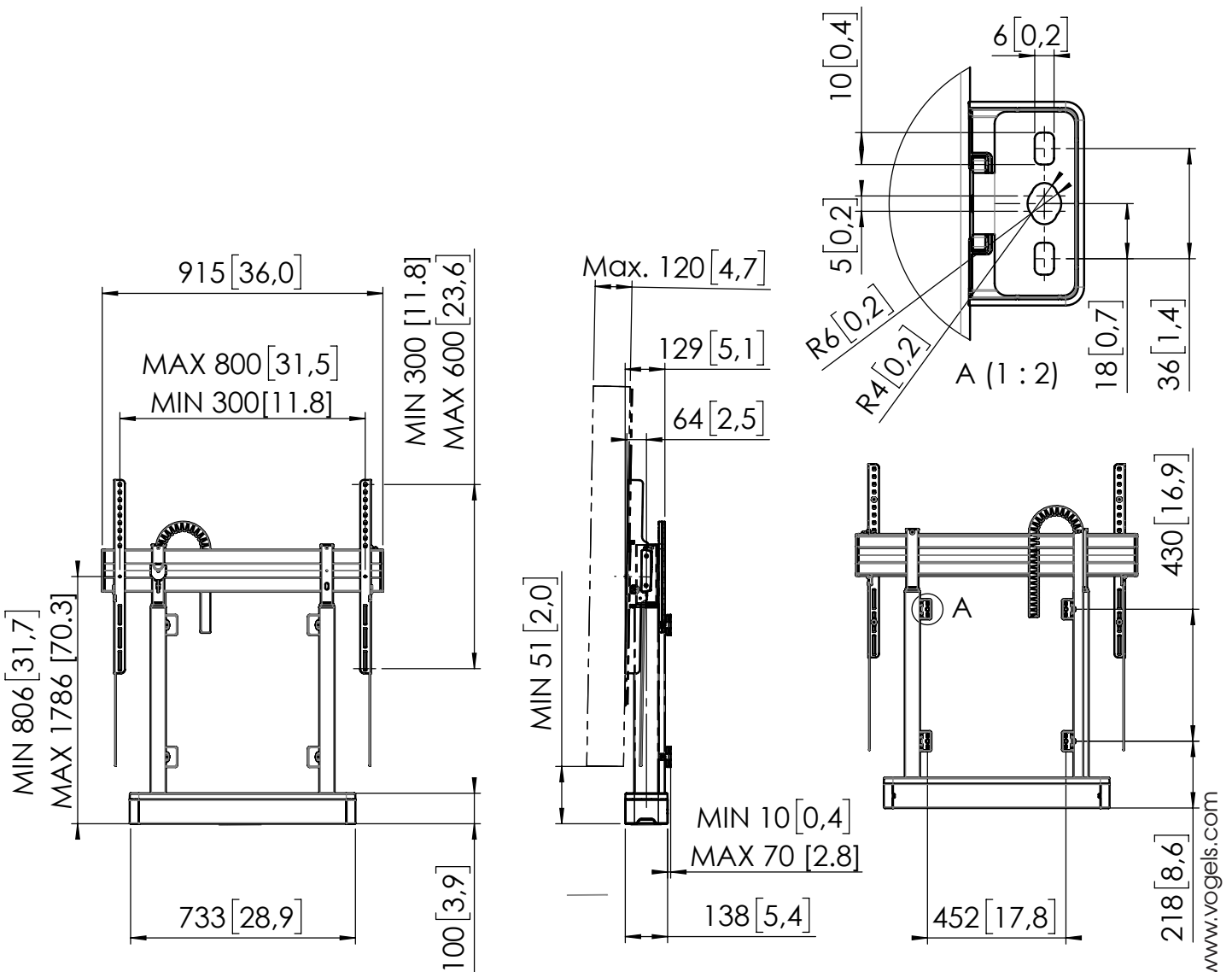
Screen sizes:	55 inch - 86 inch
Max load:	120 kg / 264,5 lbs
Net weight:	29,5 kg / 65.0 lbs
Gross weight:	30,8 kg / 67,9 lbs



**Power supply:** 100-240V ~ 50/60Hz

**Rated current:** EU/UK: 6A  
US/CA: 15A

**Peripherals:** Max. 900W





**RISE Motorized Display Lift Floor-Wall Solution: 2005 & 2008**

- Check whether maximum total weight of screen + peripherals does not exceed 120kg
- Check whether maximum power of screen + peripherals does not exceed 900W
- Check whether the power cord has strain relief
- Check that all cables are neatly fixated, concealed and do not come into contact with sharp edges
- Check if the gyroscope is mounted correctly
- Check whether the correct choice of mounting materials has been made, in combination with the material of the wall
- Check if component E (Figure 15) is attached
- Check if the handset is mounted correctly
- Check whether the plug is easily accessible
- Check that there are no obstacles in the movement area of the product (bottom + top)
- Check whether the child lock is functioning correctly
- Check whether there is at least a distance of 51mm between floor and screen in the lowest position

NAME : \_\_\_\_\_

DATE : \_\_\_\_\_

SIGNATURE : \_\_\_\_\_



**Vogel's Products BV**

HONDSRUGLAAN 93,  
5628 DB EINDHOVEN,  
THE NETHERLANDS

T +31 (0)40 264 74 00

E [info@vogels.com](mailto:info@vogels.com)

W [www.vogels.com](http://www.vogels.com)

- (GB) Subject to printing errors and technical amendments.  
(NL) Drukfouten en technische wijzigingen voorbehouden.  
(F) Sous réserve de fautes d'impression et de modifications techniques.  
(D) Für Druckfehler übernehmen wir keine Verantwortung. Technische Änderungen vorbehalten.  
(E) Reservados errores de imprenta y sujetos a modificaciones.  
(I) Con riserva di modifiche tecniche e di eventuali errori di stampa.  
(P) Reserva-se a ocorrência de galhas e de modificações técnicas.  
(H) Nyomdahibák és technikai változtatások joga fenntartva.  
(PL) Zastrzega się możliwość występowania błędów drukarskich i zmian technicznych.  
(RUS) Возможны ошибки при печати и технические модификации.

Designed and engineered in the Netherlands. More information on: [www.vogels.com](http://www.vogels.com)