



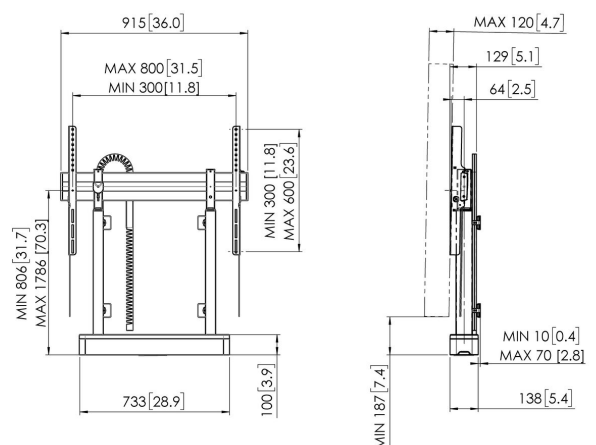
RISE 2008 Boden-Wand-Lösung mit motorisiertem Display-Lift 80 mm/s (Weiß, EU)

Entscheidende Vorteile

- Höhe auf bis zu 980 mm einstellbar
- Bewegungsgeschwindigkeit von 80 mm/s für die schwersten Bildschirme dank QuickRise™
- TÜV- und CE-zertifiziert
- Verriegeln Sie Ihren Fernseher mit einem einzigen Klick durch ClickLoc™
- Integriertes Kabelmanagement (CIS®)

Stellen Sie Ihren Bildschirm problemlos und sicher auf die richtige Höhe ein

Die Boden-Wand-Lösung mit motorisiertem Display-Lift RISE 2008 trägt Bildschirme mit einer Größe von bis zu 86" (max. 120 kg). Dank QuickRise™ erreichen Sie mit einer Geschwindigkeit von 80 mm/s ganz mühelos die richtige Höhe. Der Verfahrweg von 980 mm ist für sehr niedrige oder hohe Positionen geeignet. Sicherheit steht an erster Stelle. Die Boden- und Wandbefestigung sorgt dafür, dass die Lösung in jedem Raum fest montiert ist. Alle Display-Lifts von Vogel's entsprechen den höchsten internationalen Sicherheitsstandards von TÜV und CE (UL und GS auf Anfrage).



RISE 2008 Boden-Wand-Lösung mit motorisiertem Display-Lift 80 mm/s (Weiß, EU)



Technische Daten

| | |
|---|---------------|
| Artikelnummer (SKU) | 7320081 |
| Farbe | Weiß |
| EAN-Einzelbox | 8712285357329 |
| Höhe | 1118 |
| Breite | 915 |
| Tiefe | 120 |
| TÜV-zertifiziert | Ja |
| Garantie | 5 Jahre |
| Min. Bildschirmgröße (Zoll) | 65 |
| Max. Bildschirmgröße (Zoll) | 86 |
| Max. Gewichtslast (kg) | 120 |
| Zertifizierungen | CE |
| Max. Abstand zum Boden - zentrales Display (mm) | 1786 |
| Max. horizontale Lochung (mm) | 800 |
| Max. vertikale Lochung (mm) | 600 |
| Min. Abstand zum Boden - zentrales Display (mm) | 806 |
| Min. horizontale Lochung (mm) | 300 |
| Min. vertikale Lochung (mm) | 300 |
| Motorisiert | True |
| Travel | 980 |

VOGEL'S HOLDING BV (c)

Alle Rechte vorbehalten.
Druckfehler, technische
Änderungen und
Preisänderungen vorbehalten.

Datum: 2022-03-08



Vogel's. For Sure.