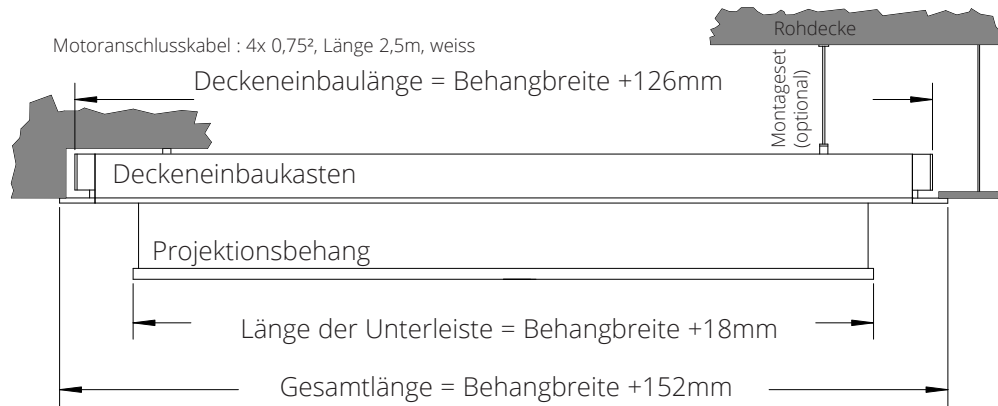


INLINE 90 DEK DECKEINBAUKASTEN

Abmessungen der Projektionswand



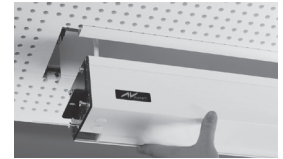
Gesamtlänge: +/- 2mm

Der Deckeneinbaukasten kann während der Bauarbeiten bereits vorinstalliert werden.

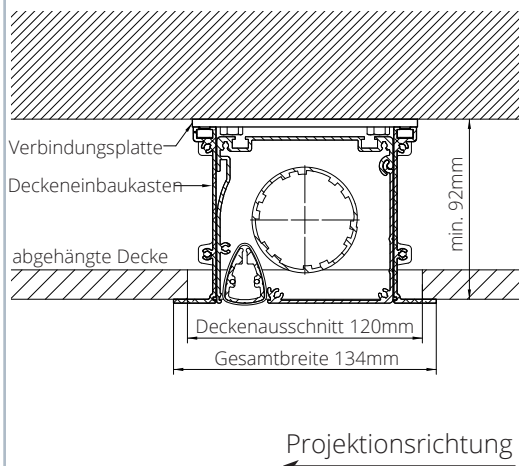
Servicefreundliche Montage der Projektionswand nach Ende der Bauarbeiten.

Abnehmbare Clipswinkel schließen den Einbau plan ab.

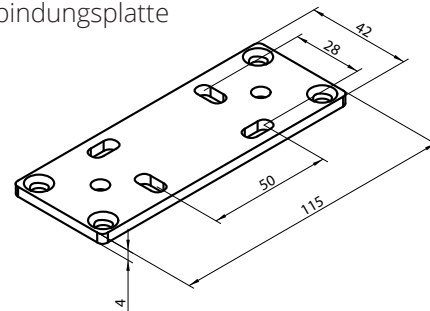
AUSNEHMUNG FÜR ABGEHÄNGTE DECKEN:
Im Falle eines nachträglichen Einbaus ist eine Ausnehmung lt. Skizze herzustellen.



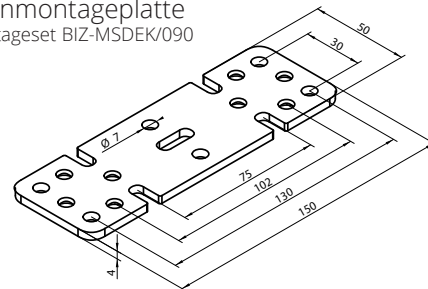
Querschnitt Deckeneinbaukasten INLINE 90



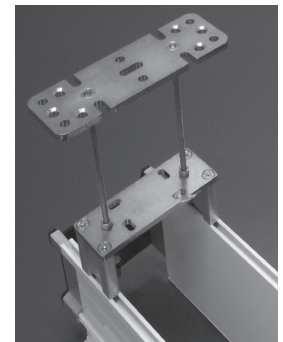
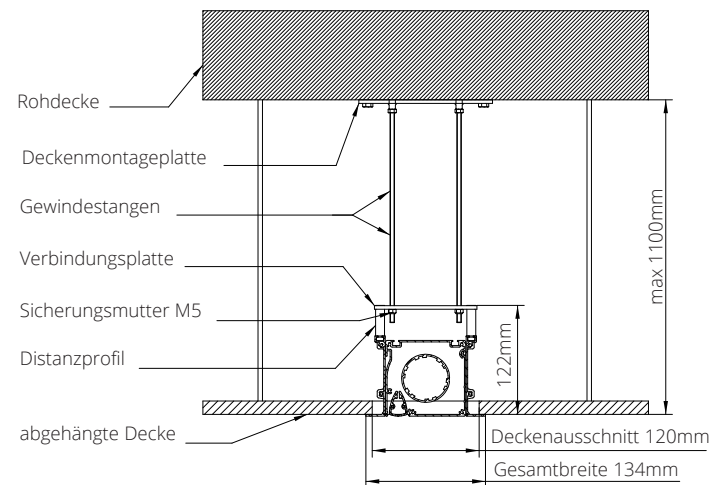
Verbindungsplatte



Deckenmontageplatte für Montageset BIZ-MSDEK/090



Querschnitt Deckeneinbaukasten mit Montageset BIZ-MSDEK/090



Das Montageset ermöglicht durch die Gewindestangen (100cm) eine stufenlose Einstellung der Montagehöhe.