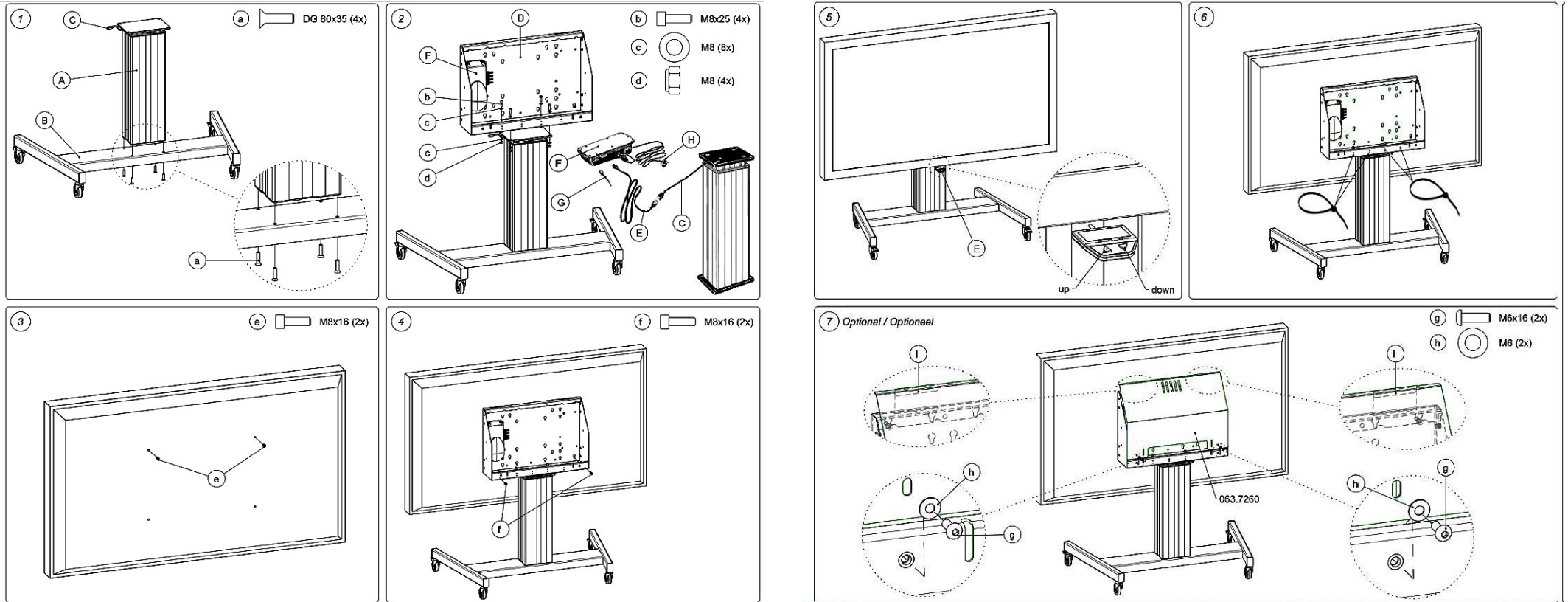


MONTAGEANLEITUNG iiyama Fahrwagen MD 062B7275 (MD 062B7275A) (MD 062B7105K)



1. Befestigen Sie die Hubsäule (A) so am Fahrwagen (B), dass die Position des Hubsäulenkabels (C) der Abbildung entspricht.
2. Montieren Sie den Stativkopf (D) (Teil zur Befestigung des Displays) an der Hubsäule. Hubsäulenkabel (C) durch die Kabeldurchführung im Stativkopf führen. Kabel (C) an mitgeliefertes Motorkabel (E) anschließen und mit Eingang 1 des Steuerkastens (F) verbinden.
3. Befestigen Sie zwei Schrauben M8 x 16 in den beiden oberen Löchern auf der Rückseite des Displays. Halten Sie ausreichend Abstand zwischen dem Schraubenkopf und der Rückseite des Displays für den nächsten Schritt.
4. Hängen Sie das Display in den Kopf, indem Sie die Bolzen in die VESA-Lochung stecken und sie absenken. Befestigen Sie das Display gemäß seinem VESA-Muster, indem Sie die verbleibenden zwei Schrauben im Display über die Rückseite des Kopfes montieren. Anschließend alle Schrauben im Display festziehen.
5. Bestimmen Sie die bevorzugte Position des Bedienfelds (E) beispielsweise an der Unterseite des Displays. Stellen Sie sicher, dass die Befestigungsposition staub- und fettfrei ist. Ziehen Sie die obere Schicht vom doppelseitigen Klebeband ab und drücken Sie das Bedienfeld fest auf das Display. Nach 24 h ist die Befestigung des Tapes optimal, bis dahin möglichst wenig belasten. Verbinden Sie das Kabel des Bedienfelds über einen der Kabelanschlüsse mit der Steuerbox. Verbinden Sie anschließend das Netzkabel (H) mit der Wandsteckdose (230V). Sehen Sie sich das schematische Bild von Schritt 4 an, um weitere Informationen zu erhalten.
6. Bündeln Sie die Kabel des Displays, das Motorkabel, das Netzkabel sowie das Bedienfeldkabel und befestigen Sie diese mit Kabelbindern an der Rückseite des Kopfes. Bitte beachten Sie: Das Gerät muss sich in der niedrigsten Position befinden, wenn es bewegt wird

Optional

7. Positionieren Sie den abschließbaren Deckel wie abgebildet und stellen Sie sicher, dass die Spitzen (I) oben auf dem abschließbaren Deckel sind und in die beiden Schlitze des Stativkopfes passen. Befestigen Sie den abschließbaren Deckel mit dem mitgelieferten Montagematerial.