

WH-Synchron 41

Neig- und schwenkbare Wandhalterung

Art.-Nr.: 2061-1

Beim WH Synchron 41 handelt es sich um eine vollbewegliche Wandhalterung für einen Flachbildschirm von 32 bis maximal 50" / 81 - 127 cm.

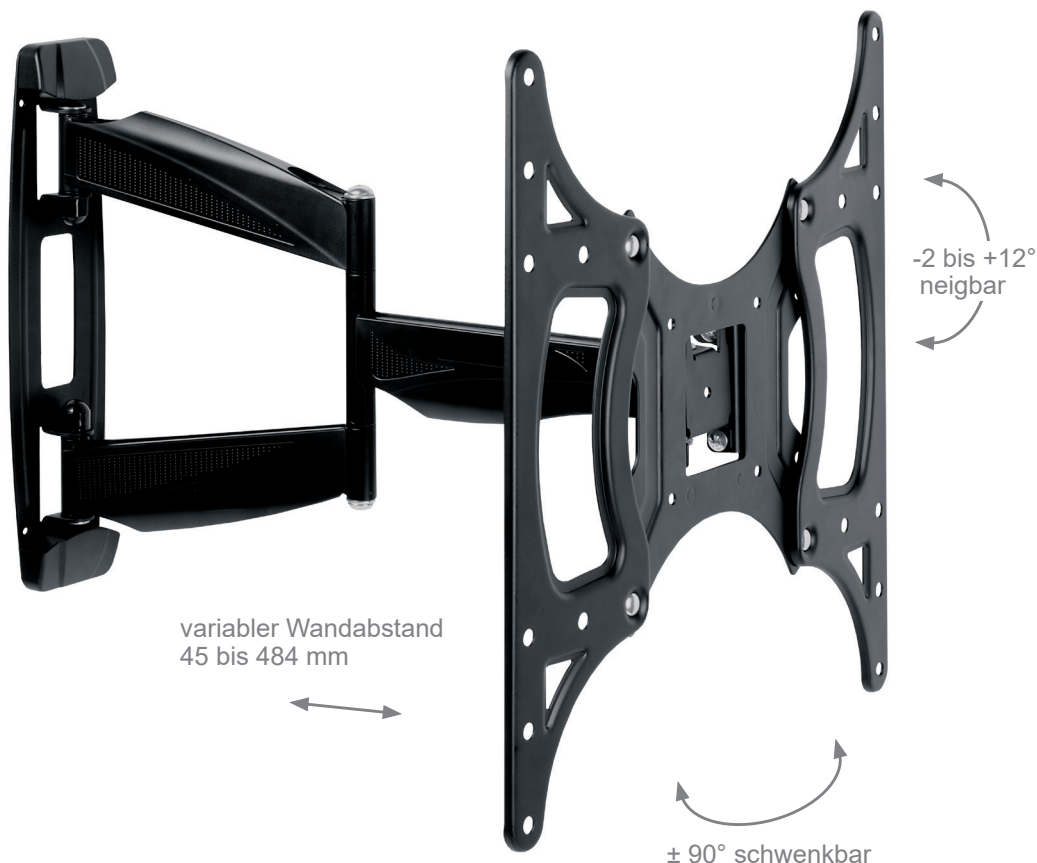
Die Halterung bietet, dank der stabilen Wandarme mit drei Drehpunkt-Gelenken die Möglichkeit den Bildschirm soweit vorzuziehen, dass er stufenlos in einem Winkel bis zu $\pm 90^\circ$ zur Wand gedreht werden kann (abhängig von der Bildschirmbreite). Der Wandabstand ist zwischen 45 und 484 mm einstellbar.

Der verbaute Flachbildschirm kann sowohl in Landscape- als auch in Portrait-Ausrichtung montiert wer-

den. Die Befestigungsnormen bis maximal VESA 400 x 400 mm werden unterstützt.

Die Neigung des Bildschirms kann zwischen -2 und $+12^\circ$ stufenlos reguliert werden. Dies und der große Schwenkbereich erlaubt somit immer eine perfekte Ausrichtung des Blickwinkels.

Abnehmbare Kunststoffabdeckungen sorgen für eine saubere Kabelführung entlang der stabilen Tragarme. Die Belastungsgrenze des Systems liegt bei einem Gewicht von insgesamt max. 30 kg.



inkl. Kabelführung unter abnehmbaren Kunststoffabdeckungen



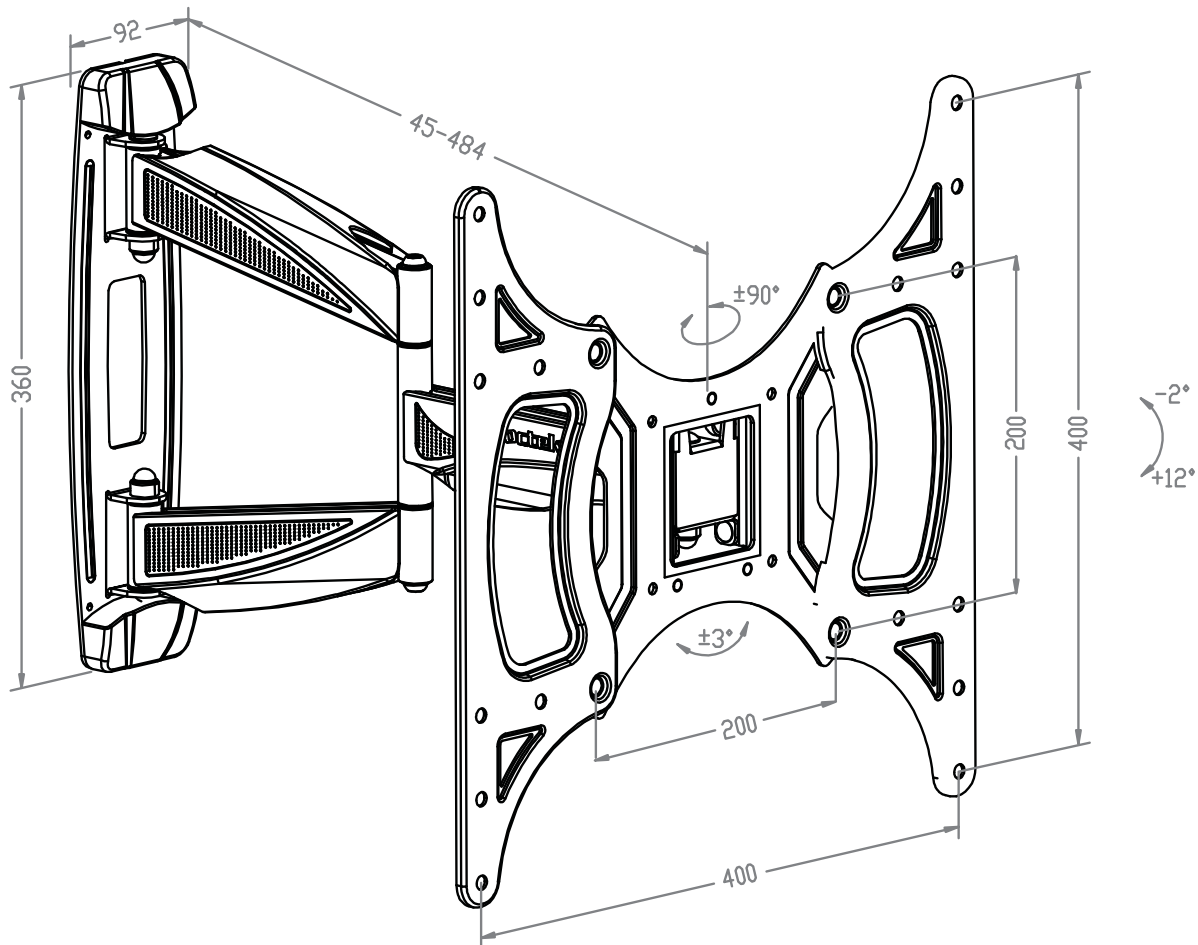
schlag- und kratzfestere Pulverbeschichtung

WH-Synchron 41

Neig- und schwenkbare Wandhalterung

Art.-Nr.: 2061-1

- für Flachbildschirm von 32 bis 50" (81 - 127 cm)
- Landscape- oder Portrait-Ausrichtung
- inkl. VESA-Aufnahme, max. VESA 400 × 400 mm
- variabler Wandabstand zwischen 45 und 484 mm
- 30 kg maximale Traglast
- stufenlos -2 bis +12° neigbar
- stufenlos ± 90° schwenkbar (abhängig von der Bildschirmbreite)
- Farbe: schwarz
- inkl. Kabelführung unter abnehmbaren Kunststoffabdeckungen
- 3 Drehpunktgelenke



Technische Änderungen vorbehalten