

# Installationsanleitung

## HA Gasliftarm Dual Art.-Nr.: 8703

DE Installationsanleitung

GB Installation manual

FR Guide d'installation

NL Installatievoorschrift

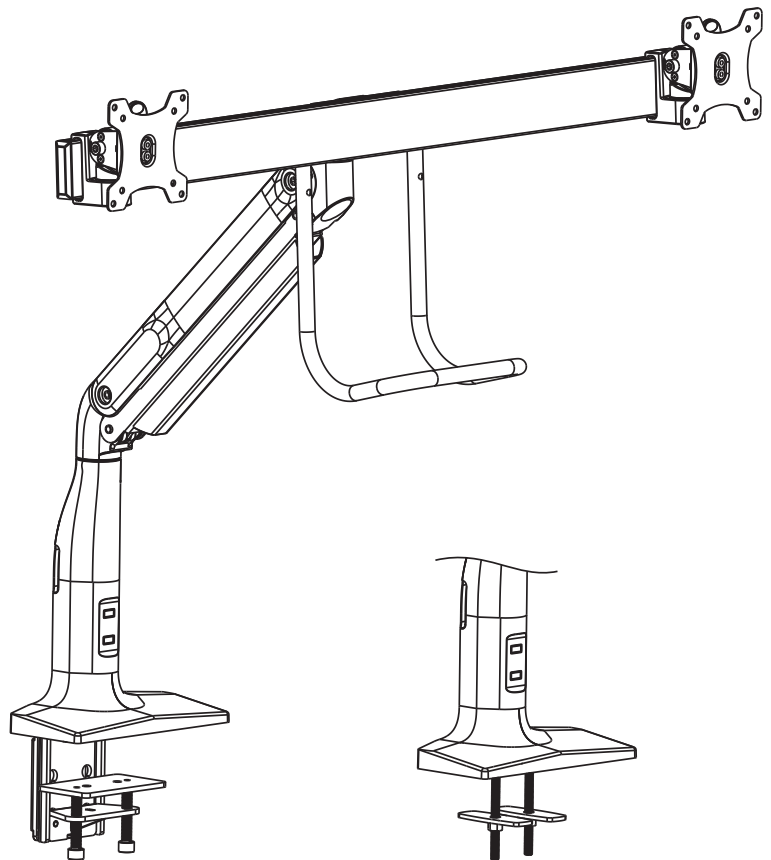
ES Guía de instalación

SE Installationsanvisning

TR Yükleme Rehberi

RU инструкция по установке

CN 安装指南



**DE**

### **Achtung!**

Technische Geräte stellen einen beträchtlichen Wert dar. Sie sollten daher bei der Installation vorsichtig mit den Komponenten umgehen und diese bei Bedarf schützen.

Auch sollte, falls nötig, der Installtionsbereich abgesichert werden. Herabfallende Teile können zu Verletzungen und Materialschäden führen.

Die im Lieferumfang enthaltenen Materialien sind unter Umständen nicht für die speziellen Gegebenheiten am Installationsort geeignet. Bitte prüfen Sie dies vorab und ersetzen Sie diese bei Bedarf durch geeignete Materialien.

Falls Sie Bezüglich der Installation des Produkts unsicher sind oder noch Fragen haben wenden Sie sich an uns oder anderes ausgebildetes Fachpersonal.

**GB**

### **Caution!**

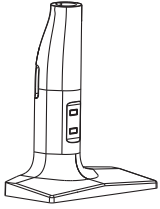
Technical devices are of considerable value. You should therefore handle the components carefully during installation and protect them if necessary.

If necessary, the installation area should also be secured. Falling parts can cause injuries and material damage.

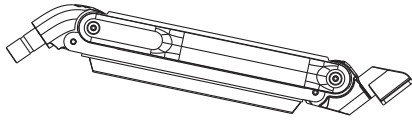
The materials included in the scope of delivery may not be suitable for the special conditions at the installation site. Please check this in advance and replace it with suitable materials if necessary.

If you are unsure about the installation of the product or have any questions, please contact us or other trained specialists.

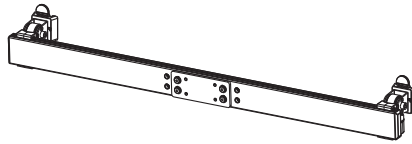
# Lieferumfang | Scope of delivery



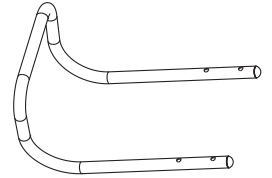
**A (x1)**



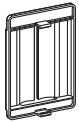
**B (x1)**



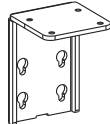
**I (x1)**



**J (x1)**



**C (x1)**



**D (x1)**



**E (x1)**



**F (x1)**



**G (x1)**



**H (x2)**



**K (x2)**



**L (x2)**



**M (x2)**



**N (x2)**



**O (x2)**



**P (x4)**



**Q (x2)**



**R (x4)**



**S (x1)**



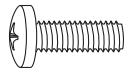
**T (x1)**  
4mm



**U (x1)**  
6mm



**M-A (x4)**  
M4x12

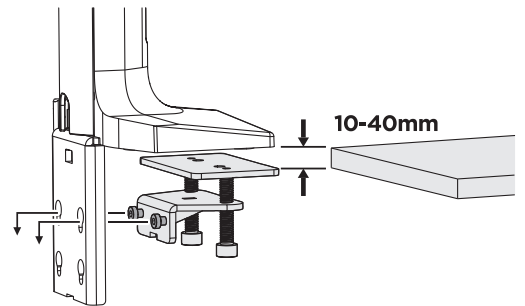
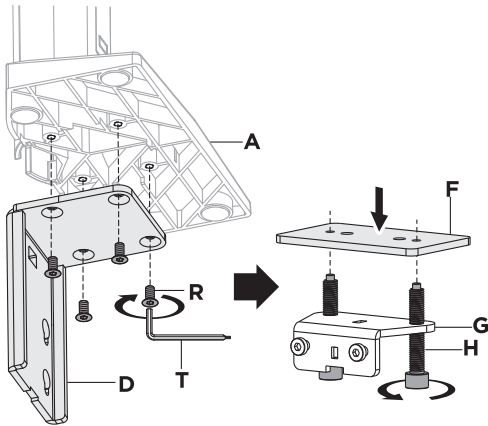


**M-B (x4)**  
M5x12

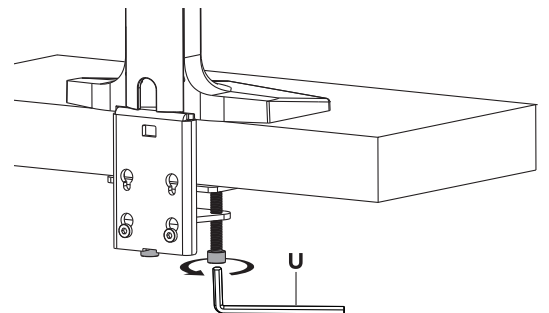
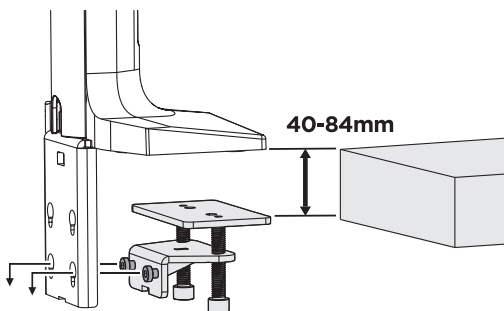


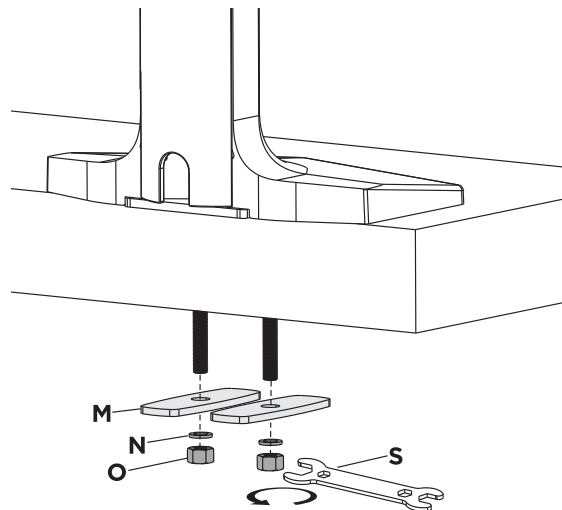
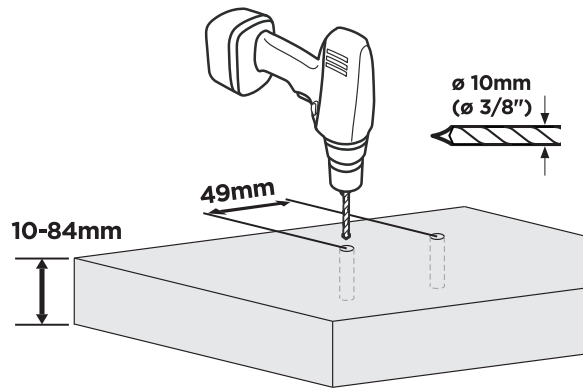
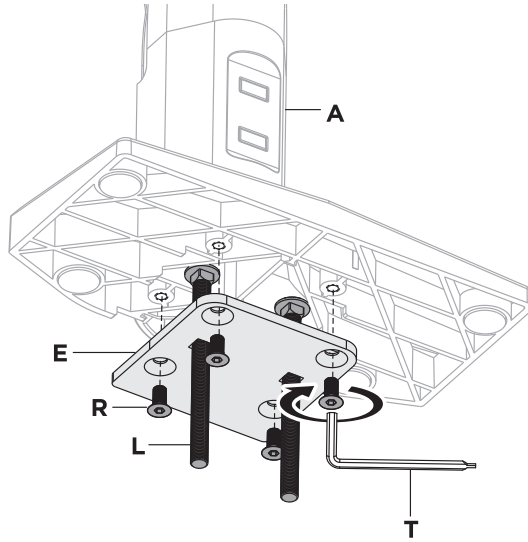
**M-C (x4)**  
D5

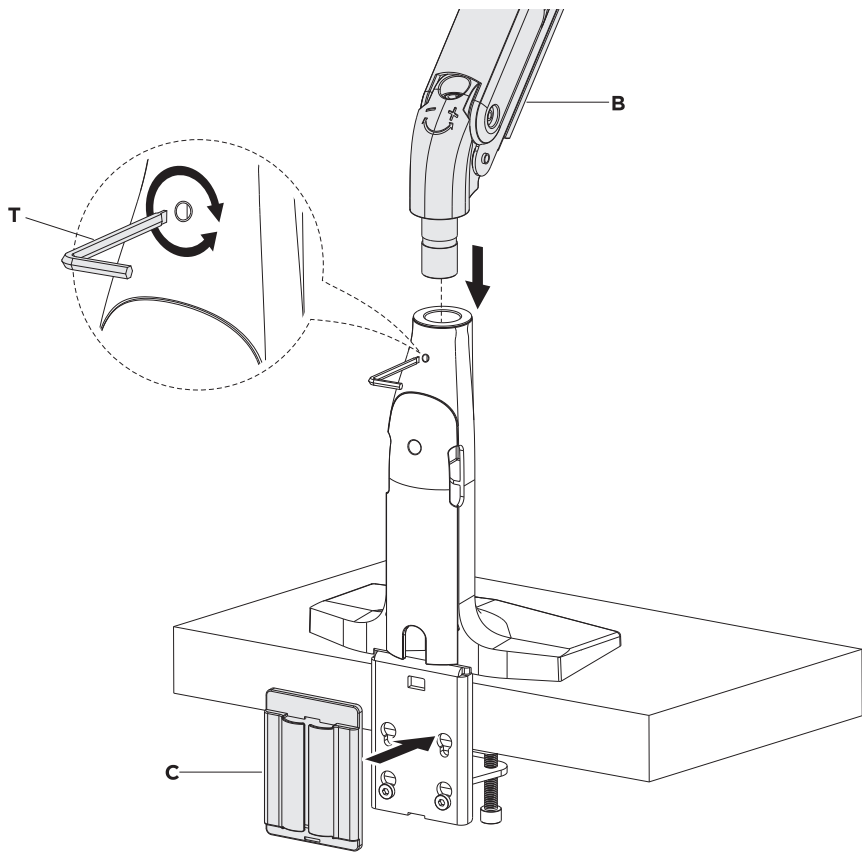
2 x



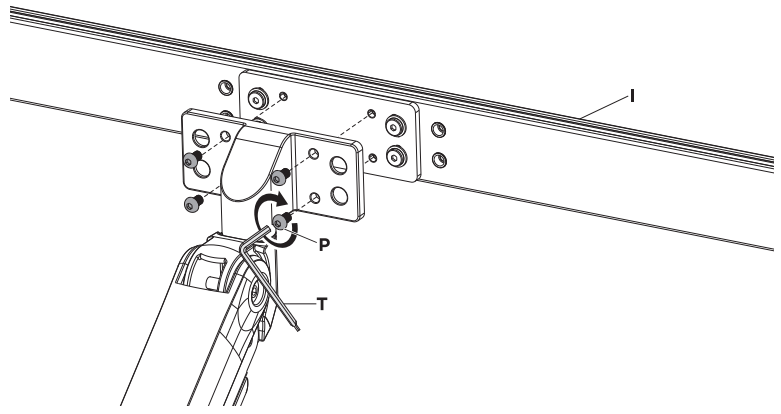
oder | or



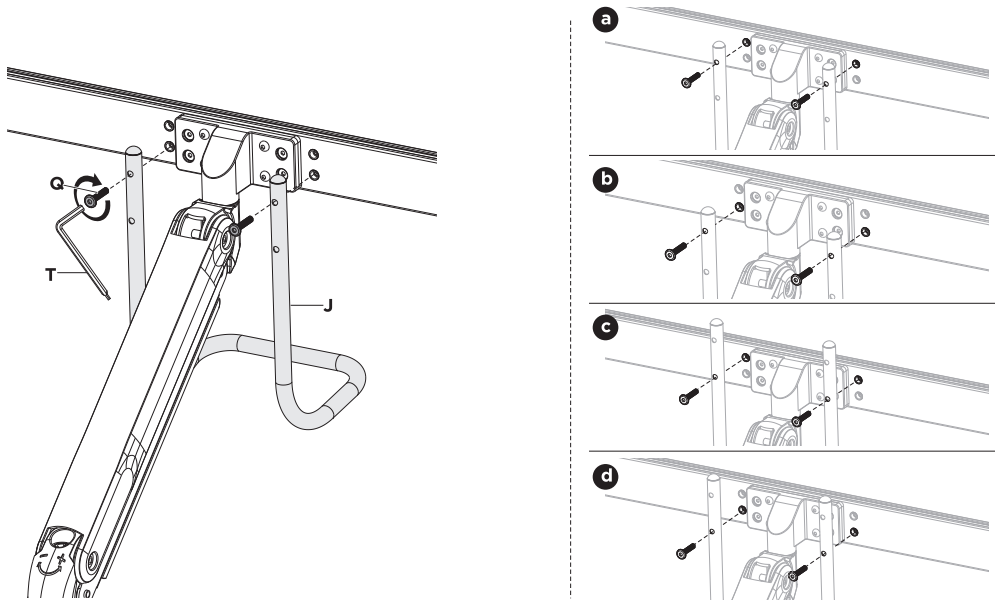




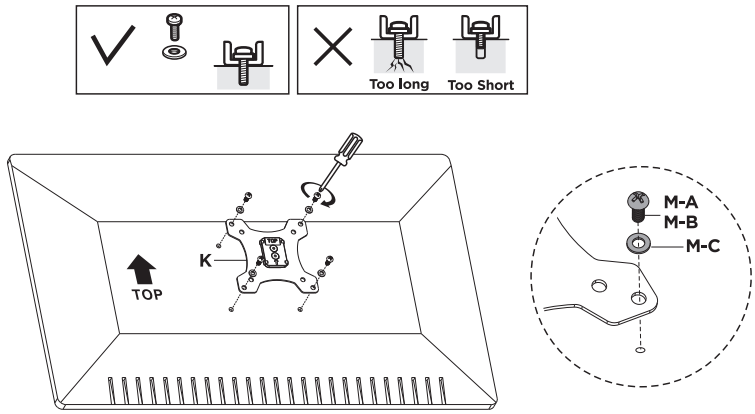
3

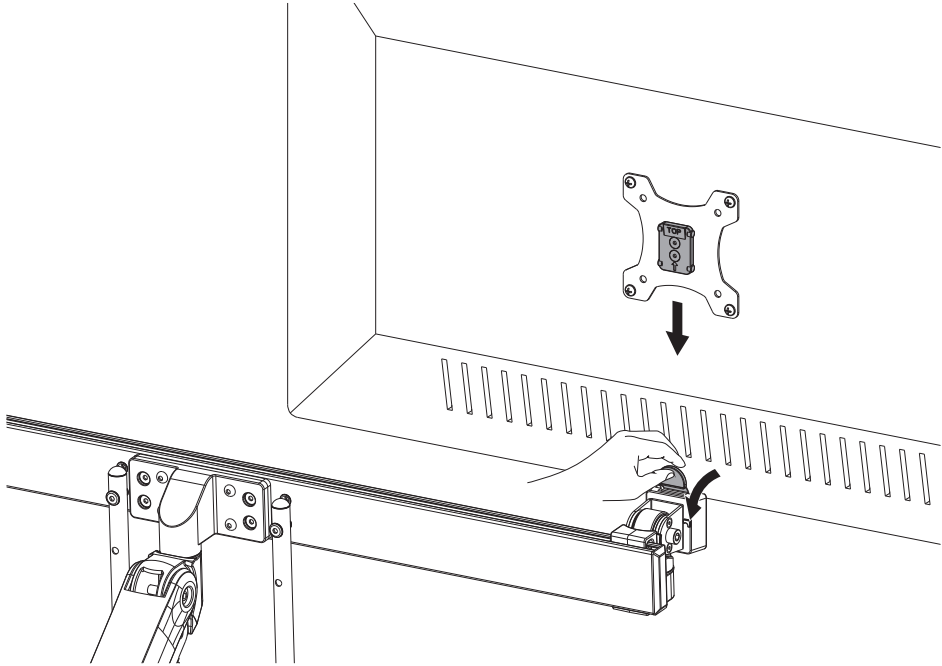


4

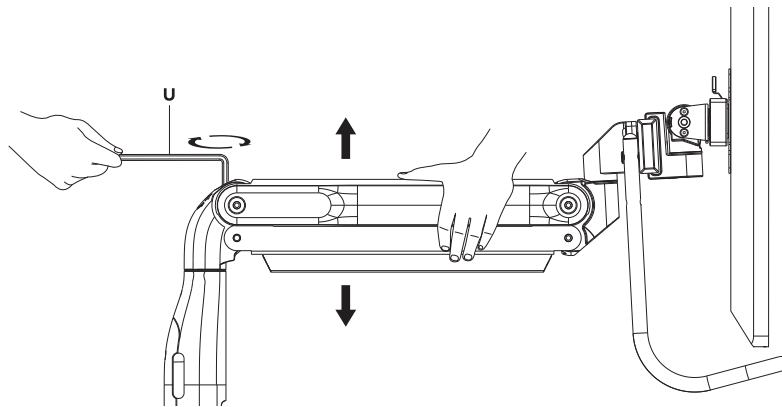


5









Um den Gasliftarm mit montiertem Bildschirm richtig auszubalancieren, stellen Sie die Federspannung mit dem Inbusschlüssel wie folgt ein:

Positionieren und halten Sie den Arm zunächst wie gezeigt horizontal. Bitten Sie um Hilfe, falls Sie diese benötigen.

Um Schäden am Bildschirm oder der Halterung zu vermeiden, halten Sie den Gasliftarm immer in horizontaler Position, während Sie die Einstellung vornehmen. Bitten Sie bei Bedarf um Unterstützung.

Wenn der Gasliftarm herabfällt, drehen Sie die Einstellschraube gegen den Uhrzeigersinn, bis dieser in horizontaler Position bleibt. (Abb. 2)

Wenn der Gasliftarm aufsteigt, drehen Sie die Einstellschraube im Uhrzeigersinn, bis sie in horizontaler Position bleibt (Abb. 2).

Ziehen Sie die Schrauben NICHT zu fest an.

To properly balance the gaslift arm with monitors mounted, adjust the spring tension by using the supply of an Allen Key as follows:

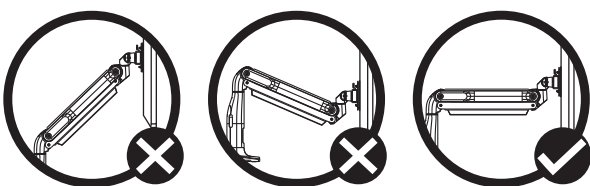
First, position and firmly hold the arm horizontally as shown. Ask for assistance if you require it.

To avoid damage to monitors or mount, always keep the arm in a horizontal position while making adjustments. Again, ask for assistance if required.

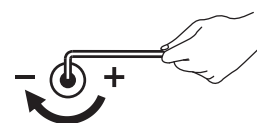
If the arm drops, turn the adjustment screw counter-clockwise until it stays in a horizontal position (Picture 2).

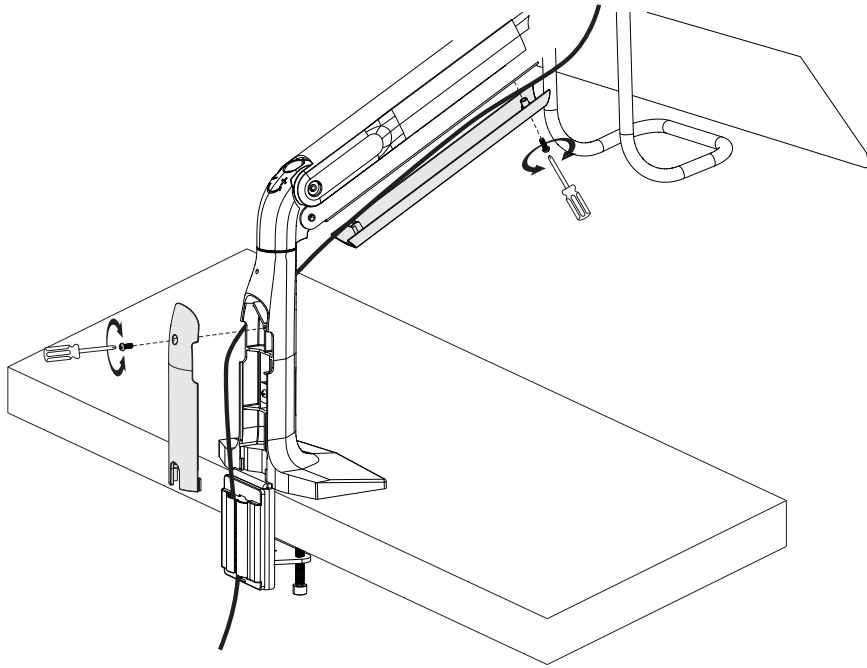
If the arm rises, turn the adjustment screw clockwise until it stays in a horizontal position (Picture 2).

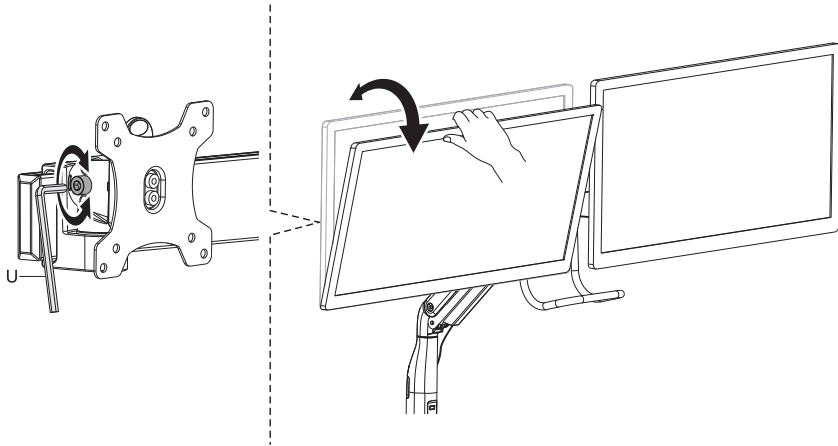
DO NOT over tighten the screws.



2

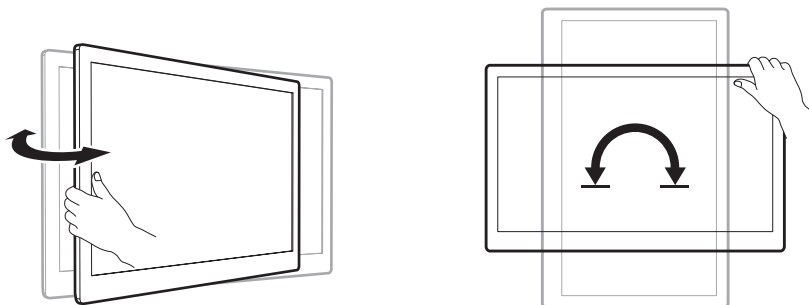
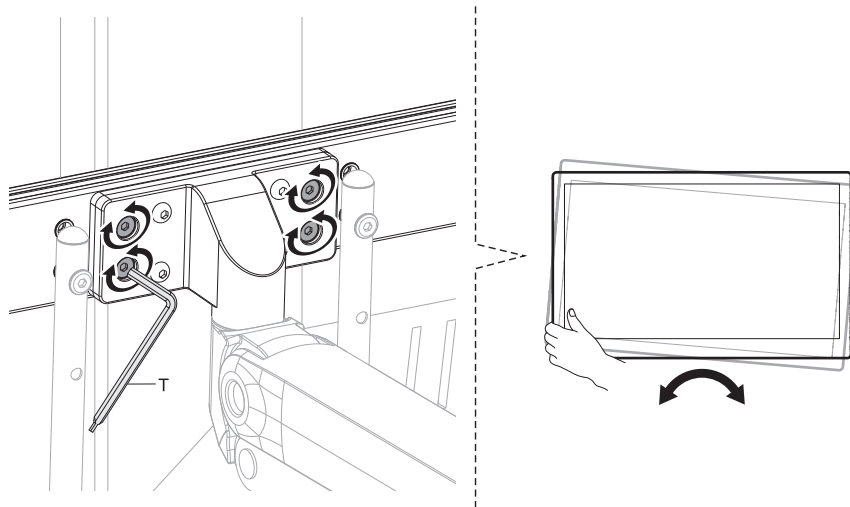






Wenn der Bildschirm nicht in der gewünschten Position stehen bleibt, ziehen Sie bitte die Schrauben wie beschrieben nach.

If the display does not stop in the desired position tighten the screws as shown.



# Abmessungen | Dimensions

