

VISION 

SB-1900P AKTIVLAUTSPRECHER

BEDIENUNGSANLEITUNG



www.visionaudiovisual.com/de/techaudio/sb-1900p/

KONFORMITÄTSERKLÄRUNG

Falls zutreffend sind Vision-Produkte zertifiziert und entsprechen allen bekannten lokalen Vorschriften der Normen für „CB-Zertifizierung“. Vision verpflichtet sich sicherzustellen, dass alle Produkte mit allen anwendbaren Zertifizierungsnormen für den Verkauf in der EU und anderen teilnehmenden Ländern in vollem Umfang übereinstimmen.

Das in dieser Bedienungsanleitung beschriebene Produkt erfüllt die Anforderungen von RoHS (EU-Richtlinie 2002/95/EC) und WEEE (EU-Richtlinie 2002/96/EC). Dieses Produkt ist nach Ende der Nutzungsdauer an die Verkaufsstelle oder zu einer anderen Sammelstelle zurückzubringen.

WARNHINWEISE



CAUTION
RISK OF ELECTRIC SHOCK
DO NOT OPEN



VORSICHT: GEFAHR EINES STROMSCHLAGS NICHT ÖFFNEN

VORSICHT: UM STROMSCHLÄGE ZU VERMEIDEN, GEHÄUSE (UND RÜCKSEITE) NICHT ÖFFNEN. ENTHÄLT KEINE VOM BENUTZER ZU WARTENDEN TEILE IM INNEREN DES GERÄTS. WARTUNG NUR DURCH QUALIFIZIERTES FACHPERSONAL DURCHFÜHREN LASSEN.



Der Blitz mit dem Pfeilkopf im gleichseitigen Dreieck soll den Benutzer auf „gefährliche Spannung“ durch nicht isolierte Teile im Gehäuseinneren hinweisen. Diese kann so groß sein, dass bei Stromschlag eine Gefahr für

Personen besteht.



Das Ausrufungszeichen im gleichseitigen Dreieck soll den Benutzer auf wichtige Bedienungs- und Wartungsanweisungen in der dem Gerät beiliegenden Bedienungsanleitung aufmerksam machen.

WARNUNG: UM EINEN BRAND ODER EINEN STROMSCHLAG ZU VERMEIDEN, SETZEN SIE DAS GERÄT NIEMALS REGEN ODER FEUCHTIGKEIT AUS.

Alle Produkte werden von Vision entwickelt und in die EU importiert. Vision ist eine 100%-ige Tochter der Azlan Logistics Ltd., eingetragen in England unter Nr. 04625566 mit Geschäftssitz Lion House, 4 Pioneer Business Park, Clifton Moor, York, YO30 4GH. WEEE-Registrierung: GD0046SY



URSPRUNGSERKLÄRUNG

Alle Vision-Produkte werden in der Volksrepublik China (VR China) hergestellt.

NUR ORTSÜBLICHE AC-STECKDOSEN VERWENDEN

Wenn das Gerät an eine Steckdose mit höherer Spannung angeschlossen wird, kann diese einen Brand verursachen.

NETZKABEL VORSICHTIG BEHADELN

Den Stecker nicht durch Ziehen am Kabel trennen; immer am Stecker aus der Steckdose ziehen. Durch Ziehen am Kabel kann selbiges beschädigt werden. Wenn das Gerät für einen längeren Zeitraum nicht verwendet werden soll, die Stromverbindung trennen. Keine Möbel oder andere schwere Objekte auf das Kabel stellen und keine schweren Objekte darauf fallen lassen. Nicht verknoten. Dadurch kann das Kabel beschädigt werden und es besteht Brandgefahr durch Kurzschluss.

AUFSTELLORT

Unter folgenden Bedingungen sollte das Produkt nicht verwendet werden:

- An feuchten oder nassen Orten
- An Orten mit direkter Sonneneinstrahlung oder in unmittelbarer Nähe von Heizquellen
- An extrem kalten Orten
- An Orten, an denen das Gerät übermäßigen Vibrationen oder Staub ausgesetzt ist
- An schlecht belüfteten Orten

Dieses Produkt darf nicht mit Wasser in Berührung kommen. KEINE FLÜSSIGKEITEN AUF ODER NEBEN DIESES PRODUKT STELLEN!

UMSETZEN DES PRODUKTS

Bevor Sie den Standort des Produkts ändern, den Stecker aus der Steckdose ziehen und die Verbindungskabel zu anderen Geräten trennen.

WARNZEICHEN

Wenn Sie einen ungewöhnlichen Geruch oder Rauch wahrnehmen, das Produkt sofort ausschalten und das Netzkabel aus der Steckdose ziehen. Wenden Sie sich an Ihren Händler oder an Vision.

VERPACKUNG

Heben Sie das gesamte Verpackungsmaterial auf. Dies ist für den Versand des Geräts im Reparaturfall erforderlich.

WENN DAS PRODUKT NICHT IN DER ORIGINALVERPACKUNG AN DAS KUNDENDIENSTZENTRUM GESCHICKT WIRD, BESTEHT KEINE GEWÄHRLEISTUNG FÜR TRANSPORTSCHÄDEN.

WATT

Die genauesten Standards zum Messen von Wattzahlen sind „Program Power“ und „RMS“ (Effektivwert), weil hierbei der durchschnittlich erreichte Pegel gemessen wird.

Bei Lautsprechern mit integrierten Verstärkern ist die Last (Widerstand, gemessen in Ohm) bekannt, wodurch die Nennleistung festgelegt ist.

BESONDERER WARNHINWEIS

Verwenden Sie dieses Produkt niemals in der Nähe eines Flugzeugs oder einer medizinischen Einrichtung. Dies kann zu Interferenzen führen.

Die Verwendung des Produkts in den folgenden Umgebungen bzw. Situationen kann zu Störungen bei der Ausgabe von Audio und Video führen:

- Installation des Produkts in Betonwänden
- Platzierung des Produkts in der Nähe von Kühlschränken, Mikrowellenherden oder sonstigen metallenen Gegenständen
- Vollgestellte Räume, in denen das kabellose Signal blockiert werden könnte

Dieses Produkt wurde so geprüft und gefertigt, dass es den Sicherheitsbestimmungen der jeweiligen Länder entspricht. Es kann jedoch keine Gewährleistung dafür übernommen werden, dass es unter bestimmten Umständen nicht doch zum Auftreten von Interferenzen kommt. Passen Sie beim Auftreten von Interferenzen die Entfernung zwischen Sender und Empfänger an.

ERKLÄRUNG DER „FEDERAL COMMUNICATIONS COMMISSION“ (FCC) ZU INTERFERENZEN

Dieses Gerät wurde getestet und hält die Grenzwerte für ein digitales Gerät der Klasse B gemäß Abschnitt 15 der FCC-Vorschriften ein. Durch dieses Gerät werden Hochfrequenzwellen erzeugt, verwendet und ausgestrahlt. In extremen Fällen kann dies zu schweren Störungen der Funk- und Radiokommunikation führen. Gehen Sie in einem solchen Fall wie folgt vor:

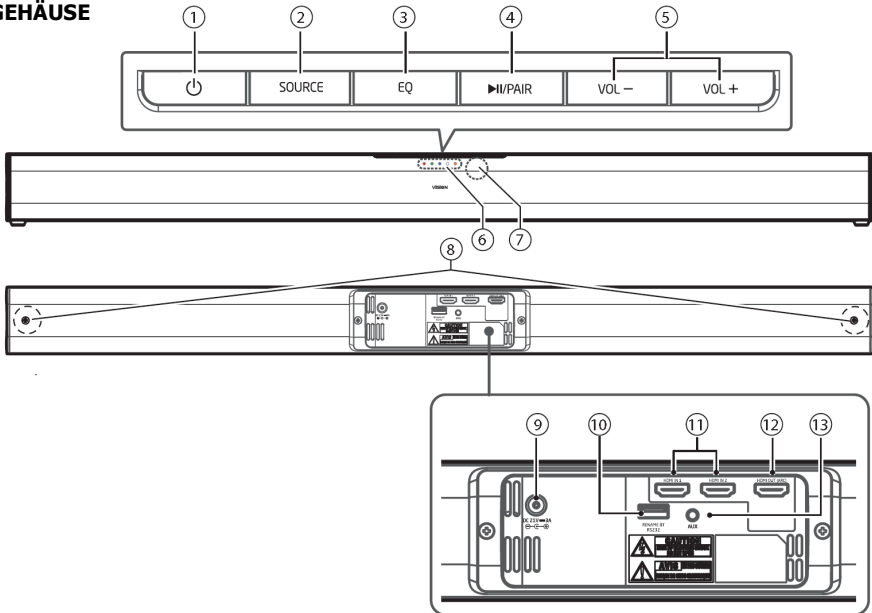
- Setzen Sie die Empfangsantenne um.
- Vergrößern Sie den Abstand zwischen dem Gerät und dem Empfänger.
- Schließen Sie das Gerät an einen anderen Stromkreis an.

ERKLÄRUNG ZUR STRAHLENBELASTUNG:

Dieses Gerät entspricht den Grenzwerten für Strahlenbelastung nach IC (Industry Canada), die für eine unkontrollierte Umgebung festgelegt wurden. Dieses Gerät sollte so installiert und betrieben werden, dass ein Mindestabstand von 20 cm zwischen dem Gerät und Ihrem Körper gewährleistet ist.

TECHNISCHE DATEN

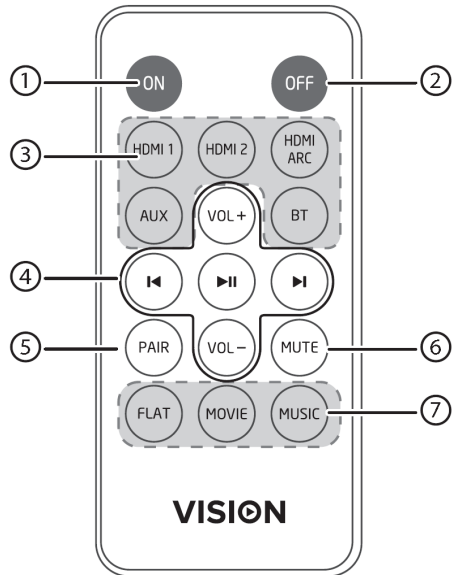
GEHÄUSE



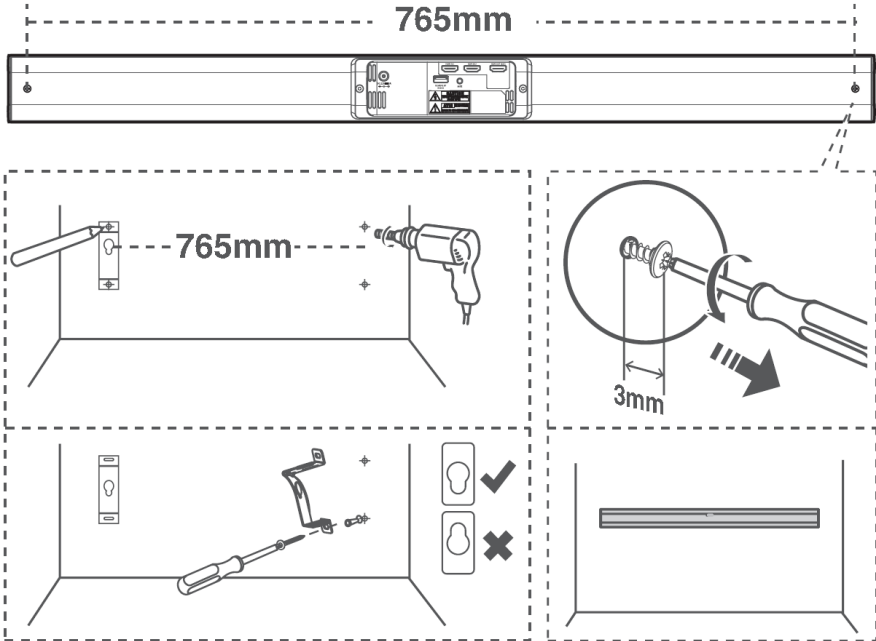
1. Taste für Ruhemodus
2. QUELLEN-Taste
3. EQ-Entzerrer-Taste
4. WIEDERGABE-/KOPPLUNG-Taste
 - Spielen Sie Inhalte auf Bluetooth-Quellgeräten ab oder halten Sie die Wiedergabe an.
 - Halten Sie den aktiven Kopplungsmodus gedrückt und trennen Sie vorhandene gekoppelte Geräte.
5. Tasten für VOL+/VOL-. Wenn eine BT-Quelle gekoppelt ist, lässt sich die Lautstärke der Lautsprecherleiste über die Lautstärketasten einstellen. Außerdem kann die Lautstärke unabhängig angepasst werden.
6. LED-Kontrollleuchten an der Vorderseite
 - Rot RUHEMODUS
 - Grün AUX
 - Blau Bluetooth
 - Weiß HDMI 1
 - Weiß blinkend HDMI 2
 - Orange HDMI ARC
7. Empfänger der IR-Fernbedienung
8. Schrauben für Wandhalterung
9. Netzsteckdose
10. USB-A-Buchse zum Ändern von BT-Name und PIN und für RS-232 Steuerung
11. HDMI 1- und 2-Eingänge
12. HDMI OUT ARC
13. 3,5-mm-AUX-Buchse für Miniklinkeneingang

FERNBEDIENUNG

1. Ein
2. Aus
3. Eingangswahl
4. VOL Lautstärke erhöhen/senken
PLAY Wiedergabe im BT-Modus, steuert das Quellgerät
5. PAIR aktiviert den Kopplungsmodus und trennt das vorhandene gekoppelte Gerät.
6. Stummschaltung
7. EQ-Entzerrer-Tasten



INSTALLATION



AUTOMATISCHER RUHEMODUS

Dieses Produkt verfügt über Auto-Standby und erfüllt ErP (2009/125/EG Richtlinie zur Reduzierung des Energieverbrauchs).

- Die Abschaltung erfolgt nach 15 Minuten.
- Wenn ein Signal wahrgenommen wird, schaltet es sich automatisch ein.
- Dies beruht auf der Eingangsempfindlichkeit. Stellen Sie sicher, dass die Lautstärke auf dem Quellgerät hoch ist.

DEAKTIVIEREN

STANDBY wählen, dann die Taste V+ gedrückt halten, bis die blaue Leuchte blinkt. Die blaue LED blinkt nur einmal langsam.

Wiederholen Sie den Vorgang zum Aktivieren. Die blaue LED blinkt dreimal schnell.

AUS- UND WIEDER EINSCHALTEN

Wenn die Stromversorgung aus- und wieder eingeschaltet wird, kehrt dieses Produkt automatisch zu den vorherigen Einstellungen zurück.

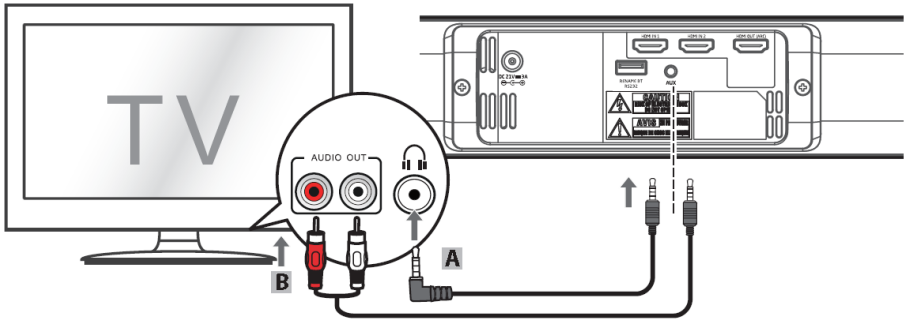
EQ

Durch Drücken dieser Taste wird gewechselt zwischen:

- Musik
- Film
- Sprache

MINIKLINKENEINGANG (KOPFHÖRERBUCHSE)

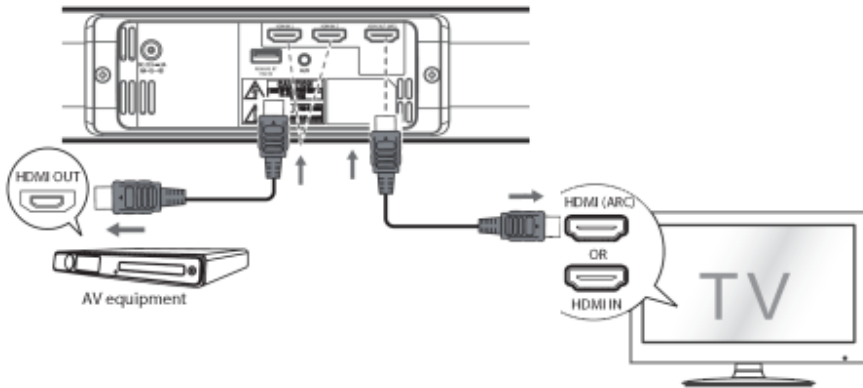
Verbinden Sie das Quellgerät wie dargestellt (Kabel nicht im Lieferumfang)



Wie in der Abbildung zu sehen ist, kann die Fernbedienung des Fernsehers zum Einstellen der Lautstärke genutzt werden. Hinweis: Nicht alle Fernseher sind mit einer Kopfhörerbuchse ausgestattet.

HDMI-EINGÄNGE

Verbinden Sie das Quellgerät wie dargestellt (Kabel nicht im Lieferumfang)



HDMI ARC (Audio-Rückkanal) EINGANG

Verbinden Sie den ARC-**EINGANG** am SB-1900P mit dem ARC-**AUSGANG** am Display.
Die Lautsprecher des Displays funktionieren nicht mehr.
Die Fernbedienung des Displays steuert jetzt den Eingang der Lautsprecherleiste.

Hinweis: Nicht alle Displays haben einen ARC Ausgang und eventuell müssen Sie ihn im Menü aktivieren.

HDMI-STANDARDEINGÄNGE

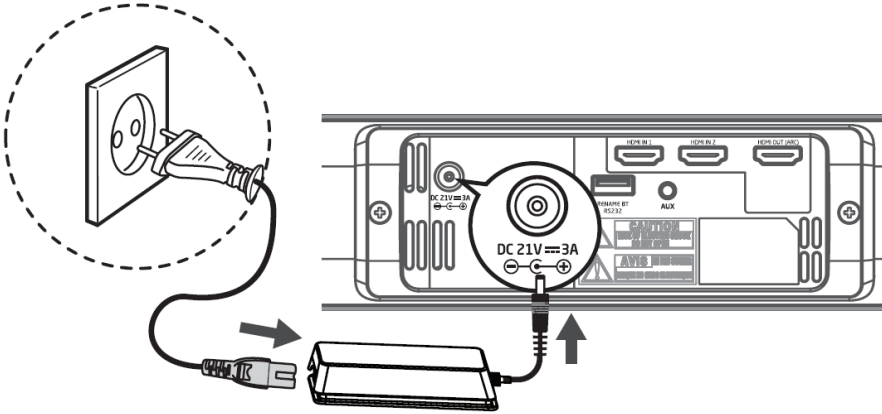
Verbinden Sie die Quelle/n mit Input 1 und 2.
Verbinden Sie den HDMI-Ausgang am SB-1900P mit dem normalen HDMI-Eingang am Displays.

Hinweis: Wenn kein Ton zu hören ist und die Statusleuchte schnell blinkt, müssen Sie möglicherweise den PCM-Signalausgang an Ihrem Quellgerät aktivieren.

STROM ANSCHLIESSEN

Richten Sie alle anderen Verbindungen ein, bevor Sie das Gerät an den Strom anschließen.

Wickeln Sie das Netzkabel vollständig ab. Verbinden Sie das andere Ende des Netzkabels mit der Buchse an der Rückseite der Lautsprecherleiste und stecken Sie dann den Stecker in die Steckdose.



BLUETOOTH-EINGANG

Wenn Sie das erste Mal eine Verbindung herstellen, müssen Sie Ihr Gerät koppeln. In diesem Beispiel werden wir ein Telefon koppeln.

1. DRÜCKEN SIE AUF SOURCE, UM DEN BT-EINGANG ZU AKTIVIEREN; die blaue LED blinkt dann.
2. GEHEN SIE AUF DEM TELEFON ZU EINSTELLUNGEN/BLUETOOTH; Sie werden die SB-1900P in der Liste sehen. Wenn dies nicht der Fall ist, ist sie möglicherweise bereits mit einem anderen Gerät gekoppelt (die blaue LED hört auf zu blinken). Drücken Sie die Taste PAIR auf der Fernbedienung oder halten Sie die Taste PAIR auf den Lautsprecher gedrückt, bis die blaue LED zu blinken beginnt.
3. GEBEN DIE DAS KENNWORT **0000** (viermal Null) EIN. Nach der Kopplung leuchtet die blaue LED dauerhaft.

Anmerkungen:

- Der Betriebsbereich beträgt etwa 8 Meter.
- Wenn die Signalstärke schwach ist und die Verbindung unterbrochen wurde, kehrt die Lautsprecherleiste in den Kopplungsmodus zurück.
- Dieses Produkt nutzt Bluetooth Version 4.2. Es kann nicht garantiert werden, dass das Produkt mit allen Quellgeräten funktioniert.
- Dieses Gerät kann jeweils nur mit einer Quelle gekoppelt werden.
- Wenn innerhalb von 2 Minuten kein Quellgerät gekoppelt wird, kehrt es zur vorherigen Quelle zurück.
- Dieses Gerät unterstützt A2DP (Advanced Audio Distribution Profile) und AVRCP (Audio Video Remote Control Profile).

BLUETOOTH UMBENENNEN

1. Erstellen Sie auf dem PC eine reine Textdatei mit dem Namen **ubt_cfg.txt** und legen Sie sie im Stammverzeichnis eines USB-Sticks ab.



2. Öffnen Sie die Datei und kopieren Sie diesen Inhalt hinein:

A screenshot of a text editor window titled 'ubt_cfg.txt'. The window has a menu bar with 'File', 'Edit', 'Format', 'Options', and 'Help'. The main text area contains the following configuration settings:

```
RS UDISK FOR CONFIG SETTING:  
BT_NAME:SB-1900P_1822 Room  
PIN_CODE:5678  
#
```

Hinweis: Nur der rote Text kann bearbeitet werden. Die maximale Länge beträgt 32 Zeichen. Wenn die PIN leer bleibt oder ein alphabetisches Zeichen verwendet wird, wird das als keine PIN betrachtet.

3. Trennen Sie die Lautsprecherleiste von der Stromversorgung.
4. Halten Sie die EQ-Taste gedrückt.
5. Schließen Sie das Gerät wieder an die Stromversorgung an. Alle Quellen-LEDs blinken 2 Mal, um den Modus BT umbenennen anzuzeigen.
6. Verbinden Sie den USB-Stick. Der Name wird automatisch aktualisiert. Um die Aktualisierung des **Namens** zu bestätigen, blinkt die BT-Eingangs-LED **1 Mal** langsam. Um die Aktualisierung von **Name und PIN** zu bestätigen, blinkt die BT-Eingangs-LED **3 Mal**.

RS-232

RS-232 wird über den USB-Anschluss bereitgestellt.

Verwenden Sie den im Lieferumfang enthaltenen USB-zu-RS-232-Adapter. Andere USB-zu-RS-232-Adapter funktionieren möglicherweise nicht.

Die Pin-Belegung ist wie folgt:

Pin	2	3	5
Signal	TXD	RXD	GND

Diese Pin-Konfiguration ermöglicht einem PC mit einem seriellen Terminal-Programm (z. B. Hyper Terminal) die Kommunikation mit der Lautsprecherleiste über ein 9-poliges serielles DB9 RS-232 Straight-Through-Kabel.

Verwenden Sie für die Verbindung mit dem PC kein Kabel vom Typ „Null-Modem“.

Kommunikationseinstellungen:

Baudrate	Datenbits	Parität	Stop-Bit	Durchflussregelung
19200	8	Keine	1	Keine

Befehlsstruktur:

Jeder Befehl beginnt mit einem #-Zeichen (ASCII 0x23), gefolgt von einem Befehlscode aus 3 Zeichen.

Falls es Parameter für den Befehl gibt, werden die Parameter im Textformat angegeben, vom Befehlscode durch ein **Leerzeichen** (ASCII 0x20) getrennt.

Das #-Zeichen darf unter keinen Umständen in den Parametern enthalten sein.

Ein Zeilenumbruch (ASCII 0x0d) zeigt das Ende des Befehls an.

Ein Zeilenvorschub (ASCII 0x0a) kann optional auf den Zeilenumbruch folgen und wird ignoriert.

Jeder Befehl darf in der Regel 20 Byte nicht übersteigen, inklusive der Bytes am Anfang und am Ende des Befehls.

Die Befehlsstruktur lässt sich wie folgt darstellen:

<Befehl> = <Anfang des Befehls><Befehlscode>[<sp><Parameter>]<Ende des Befehls>

<Anfang des Befehls> = #, ASCII 0x23

<Befehlscode> = <byte><byte><byte>

<sp> = Leerzeichen, ASCII 0x20

<Parameter> = befehlspezifisch

<Ende des Befehls> = CR, ASCII 0x0d LF, ASCII 0x0a

Antwortstruktur:

Wenn Sie Lautsprecherleiste einen Befehl empfängt, führt sie den Befehl aus und sendet eine Antwort zurück.

- Die Antwort beginnt mit einem „@“-Zeichen (ASCII 0x23), gefolgt von dem ursprünglichen Befehlscode und einem Leerzeichen (ASCII 0x20) und einem Ergebniscode, entweder „OK“ oder „ER“.
- Falls es Parameter oder zusätzliche Meldungen gibt, sind die Parameter oder Meldungen im Textformat angegeben, durch ein Leerzeichen (ASCII 0x20) vom Ergebniscode getrennt.
- Das „@“-Zeichen (ASCII 0x40) darf unter keinen Umständen in den Parameter oder der Meldung enthalten sein.
- Ein Zeilenumbruch (ASCII 0x0d) gibt das Ende der Antwort an. Jede Antwort darf in der Regel 25 Bytes nicht übersteigen, inklusive der Bytes am Anfang und am Ende der Antwort.
- Die Antwortstruktur lässt sich wie folgt darstellen:

<Antwort> = <Anfang der Antwort><Befehlscode><sp><Ergebniscode>[<sp><Parameter>]<Ende der Antwort>

<Anfang der Antwort> = @, ASCII 0x40

<Befehlscode> = <byte><byte><byte>

<Ergebniscode> = OK|ER

<sp> = Leerzeichen, ASCII 0x20

<Parameter> = befehlspezifisch

<Ende der Antwort> = CR, ASCII 0x0d

Struktur der Status-Update-Meldungen:

Wenn der ausführliche Modus auf 2 oder 3 festgelegt ist, sendet die Lautsprecherleiste Status-Update-Meldungen automatisch. Diese Meldungen sind keine Antwort auf einen bestimmten Befehl. Alle Statusänderungen, die von Befehlen der RS232-Steuerung, den Tasten an der Vorderseite, der IR-Fernbedienung oder des Wiedergabeprozesses hervorgerufen werden, können Status-Update-Meldungen auslösen.

Die Status-Update-Meldungen haben die folgende Struktur:

<Update> = <Anfang des Updates><Statuscode>[<sp><Parameter>]<Ende des Updates>

<Anfang des Updates> = @, ASCII 0x40

<Statuscode> = <byte><byte><byte>

<sp> = Leerzeichen, ASCII 0x20

<Parameter> = status-specific

<Ende der Antwort> = CR, ASCII 0x0d

Befehlssequenz:

Befehle werden in der Reihenfolge ausgeführt, in der sie empfangen werden. Der Steuerungs-Client sollte auf eine Antwort von der Lautsprecherleiste warten, bevor er den nächsten Befehl sendet.

Wenn die Lautsprecherleiste einen neuen Befehl empfängt, bevor der vorherige Befehl ausgeführt wurde, kann die Lautsprecherleiste die Befehle in der entsprechenden Reihenfolge ausführen oder den vorherigen Befehl ignorieren, je nach interner Verarbeitung der Lautsprecherleiste. Der Steuerungs-Client sollte vermeiden, mehrere Befehle nacheinander zu senden, ohne auf eine Antwort zu warten.

Wenn der Host 10 Sekunden nach Ausgabe des Befehls keine Antwort von der Lautsprecherleiste empfängt, kann der Host davon ausgehen, dass der Befehl oder die Antwort während der Übertragung verloren gegangen ist, und kann den Befehl erneut senden.

A. Befehle der Fernbedienung

Befehle, die Tasten auf der Fernbedienung zugewiesen sind

Für diese Befehle sind keine Parameter erforderlich. Die Lautsprecherleiste verarbeitet die Befehle so, als würde sie dieselben Befehle von der IR-Fernbedienung empfangen.

Befehlscode	Taste auf Fernbedienung	Funktion	Antwortbeispiel
#POW 23 50 4F 57 0D	POWER	Wechseln zwischen RUHEMODUS und EIN	"@ OK ON/OFF" ON Hochfahren OFF Ausschalten
#PON 23 50 4F 4E 0D	ON	Diskret ein	"@ OK ON" ON Hochfahren
#POF 23 50 4F 46 0D	OFF	Diskret aus	"@ OK OFF" OFF Ausschalten
#VUP 23 56 55 50 0D	VOL +	Lautstärke erhöhen	"@ OK xx" STE VOL xx
#VDN 23 56 44 4E 0D	VOL -	Lautstärke verringern	"@ OK xx" STE VOL xx
#MUT 23 4D 55 54 0D	MUTE	Audio stummschalten	"@ OK MUT" STE MUTE
#SRC 23 53 52 43 0D	SOURCE	Funktion wechseln	"@ OK AUX/ABT/CAO/OPT/ARC/HD1/HD2/STANDBY" STE SOURCE xxx
#NEQ 23 4E 45 51 0D	EQ	Voreingestellten EQ wechseln	"@ OK MUST" "@ OK MOVI" "@ OK NEWS" "@ OK FLAT" STE EQ xxx
#PLA 23 50 4C 41 0D	PLAY	Wiedergabe starten	"@ OK" MUSIC PLAY
#PRE 23 50 52 45 0D	PREV	Zurück springen	"@ OK"
#NXT 23 4E 58 54 0D	NEXT	Vorwärts springen	"@ OK"
#PAR 23 50 41 52 0D	PAIR	BT Kopplung	"@ OK"

Eingabebefehle

Hinweis von September 2019: möglicherweise ist ein Firmware-Upgrade erforderlich, damit diese Codes funktionieren

#SSR AUX	23 53 53 52 20 41 55 58 0D	AUX
#SSR BT	23 53 53 52 20 42 54 0D	BT
#SSR ARC	23 53 53 52 20 41 52 43 0D	ARC
#SSR HD1	23 53 53 52 20 48 44 31 0D	HDMI1
#SSR HD2	23 53 53 52 20 48 44 32 0D	HDMI2
#SEQ MOV	23 53 45 51 20 4D 4F 56 0D	MOVIE
#SEQ MUS	23 53 45 51 20 4D 55 53 0D	MUSIC
#SEQ NEW	23 53 45 51 20 4E 45 57 0D	NEWS

B. Abfragebefehle

Diese Befehlsgruppe stellt Abfragen an die Lautsprecherleiste. Die Lautsprecherleiste antwortet mit ihrem aktuellen Status.

Befehlscode	Funktion	Antwortbeispiel
#QVM 23 51 56 4D 0D	Abfrage ausführlicher Modus	"@ OK 0" ausführlicher Modus 0 "@ OK 1" ausführlicher Modus 1 "@ OK 2" ausführlicher Modus 2 "@ OK 3" ausführlicher Modus 3
#QPW 23 51 50 57 0D	Abfrage Betriebszustand	"@ OK ON" Ton ein "@ OK OFF" Ton aus
#QVR 23 51 56 52 0D	Abfrage Firmware-Version	"@ OK 0 xx" Version 0 xx
#QVL 23 51 56 4C 0D	Abfrage Lautstärke	"@ OK 0-32 " Ton ein Lautstärke xx "@ OK MUTE" Ton stummgeschaltet
#QPL 23 51 50 4C 0D	Abfrage Wiedergabestatus	"@ OK PLAY " Aktuelle Wiedergabe
#QRP 23 51 52 50 0D	Abfrage Wiederholungsmodus	"@ OK REPF "
#QSR 23 51 53 52 0D	Abfrage Eingabequelle	"@ OK AUX/ABT/CAO/OPT/ARC/HD1/HD2/STANDBY " Quelle xx in Betrieb
#QEQ 23 51 45 51 0D	Abfrage voreingestellter EQ	"@ OK MUSI" "@ OK MOVI" "@ OK NEWS" "@ OK FLAT" Betrieb EQ xx

C. Erweiterte Befehle

Diese Befehlsgruppe weist die Lautsprecherleiste an, eine erweiterte Funktion in einem einzigen Schritt auszuführen.

Befehlscode	Parameter	Funktion	Antwortbeispiel
#SVM 23 53 56 4D X 0D	30 ausführlichen Modus schließen 31 keine Funktion 32 Aktualisierung bei Änderung relevanter Parameter 33 Zeitabhängige Aktualisierung	Ausführlichen Modus einstellen	"@ OK "
#SVL	0 – 32 MUTE	Lautstärke einstellen z. B. #SVL 9 = LAUTSTÄRKE 9 23 53 56 4C 20 39 0D z. B. #SVL MUT = STUMMSCHALTUNG 23 53 56 4C 20 4D 55 54 0D	OK 32 OK MUTE
#SRP	ALL CH OFF RND	Alle wiederholen Kapitel wiederholen Wiederholen aus Zufallswieder gabe	OK RPTA OK RPT1 OK RPTF OK RPTR
#SSR 23 53 53 52 X 0D	41 55 58 Set Source AUX 42 54 Set Source BT 41 52 43 Set Source ARC 48 44 31 Set Source HDMI 1 48 44 32 Set Source HDMI 2	Quelle für Eingangssignal einstellen	"@ OK " SET Quelle OK
#SEQ 23 53 45 51 X 0D	4D 4F 56 EQ MOVIE einstellen 4D 55 53 EQ MUSIC einstellen 4E 45 57 EQ NEWS einstellen	EQ einstellen	"@ OK " SET EQ OK
#RST		Befehl Zurücksetzen – Alle Befehlspeicher löschen, nicht auf anstehende/auszuführende Befehle warten.	

		Erneut starten.	
#QVL 23 53 56 76 X 0D	Detaillierte Lautstärkeinstellungen siehe nachstehende Tabelle	Lautstärke einstellen	"@ OK " SET VOL OK

Lautstärkebefehle

VOL (X)	hex
0-9	30-39
10	31 30
11	31 31
12	31 32
13	31 33
14	31 34
15	31 35
16	31 36
17	31 37
18	31 38
19	31 39
20	32 30
21	32 31
22	32 32
23	32 33
24	32 34
25	32 35
26	32 36
27	32 37
28	32 38
29	32 39
30	32 30
31	32 31
32	33 32
MUT	4D 55 54

Status-Update-Meldungen:

Die folgenden Status-Update-Meldungen werden automatisch von der Lautsprecherleiste gesendet, wenn der ausführliche Modus auf 2 oder 3 festgelegt ist.

UPW - Ein-/Aus-Status-Update:

Wird gesendet, wenn sich der Ein-/Aus-Status ändert. Mögliche Parameter: 2 Zeichen

ON – Gerät ist eingeschaltet

OFF – Gerät ist ausgeschaltet

Beispiel: UPW ON

USR - Funktionsstatus-Update:

Wird gesendet, wenn die Funktion aktiv ist. Mögliche Parameter: 3 Zeichen

AUX – Aux-Eingang

OPT – Optischer Eingang

COA – Koaxial-Eingang

ABT – Bluetooth-Eingang

ARC – HDMI ARC-Eingang

Beispiel: USR ABT

UPL - Wiedergabestatus-Update

Wird gesendet, wenn es eine Änderung des Wiedergabestatus gibt. Mögliche Parameter: 4 Zeichen

PLAY – Wiedergabe wird gestartet

PAUS – Wiedergabe wird angehalten

STOP – Wiedergabe wird beendet

Beispiel: UPL PLAY

URP – Status-Update für Wiedergabe wiederholen

Wird gesendet, wenn es eine Veränderung des Status für Wiedergabe wiederholen gibt. Mögliche Parameter: 4 Zeichen

RPTA – Alle wiederholen

RPT1 – Kapitel wiederholen

RPTF – Wiederholen aus

RPTR – Zufallswiedergabe

Beispiel: UPR RPTA

UVL - Lautstärke-Update

Wird gesendet, wenn es eine Veränderung des Lautstärke- oder Stummschaltungsstatus gibt. Mögliche Parameter: 3 Zeichen

MUT – Stummschaltung ist aktiviert
000 .. 100 – Aktuelle Lautstärke. (Wird auch gesendet, wenn
Stummschaltung abgebrochen wird.) Beispiel: UVL 068

UEQ – Status-Update für voreingestellten EQ

Wird gesendet, wenn sich der standardmäßige EQ-Status ändert. Mögliche

Parameter: 4 Zeichen

MUSI – MUSIC EQ aktiviert

MOVI – MOVIE EQ aktiviert

FLAT – FLAT EQ aktiviert

NEWS – NEWS EQ aktiviert

GAME – GAME EQ aktiviert

Beispiel: UEQ MUSI.