

## WALL 3325 Schwenkbare TV-Wandhalterung

Artikelnummer (SKU)  
Farbe

8352130  
Schwarz

### Entscheidende Vorteile

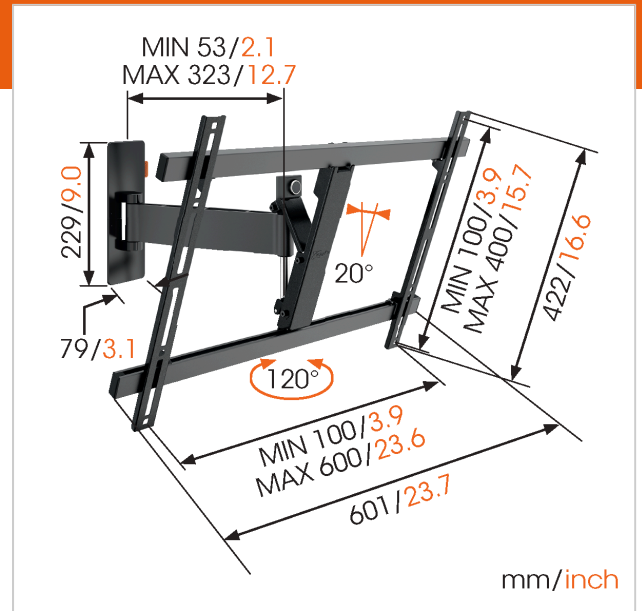
- Richten Sie Ihren Fernseher selbst nach der Installation noch ganz einfach aus
- Verstecken Sie Ihre Kabel
- Einfach clever: Toller Komfort zu einem erschwinglichen Preis
- Neigen Sie ihn (bis zu  $-20^\circ$ ), um Spiegelungen zu vermeiden
- Markieren Sie das erste Bohrloch ganz einfach mit der TV Mount Guide App!

### TV-Wandhalterung mit Drehfunktion für Fernseher bis zu 30 kg

Die voll bewegliche TV-Wandhalterung WALL 3325 ist eine sehr beliebte Wandhalterung. Die WALL 3325 ist zur sicheren Befestigung nahezu jedes Fernsehers zwischen 40" und 65" (101-165 cm) an der Wand geeignet. Der maximale Drehwinkel beträgt  $120^\circ$  und der max. Neigewinkel beträgt  $20^\circ$ .

### Ihr Fernseher bewegt sich in alle Richtungen

Befestigen Sie Ihren Fernseher mit einer voll beweglichen TV-Wandhalterung aus der WALL-Serie an der Wand, damit Sie von überall im Raum den besten Blick auf Ihren Fernseher haben. Drehen Sie den Fernseher einfach zu sich. Sie brauchen sich nie wieder Gedanken um störende Spiegelungen zu machen. Mit dieser voll beweglichen Wandhalterung aus der WALL-Serie können Sie Ihren Fernseher in jede gewünschte Position drehen.



## WALL 3325 Schwenkbare TV-Wandhalterung

[www.vogels.com](http://www.vogels.com)



VOGEL'S HOLDING BV 2019 (c) Alle Rechte vorbehalten.  
Vorbehaltlich Druckfehler, technischer und Preisänderungen.  
Datum: 2019-02-13

### Technische Daten

Produkttyp-Nummer	WALL 3325	Produktlinie	WALL
Artikelnummer (SKU)	8352130		
Farbe	Schwarz		
EAN-Einzelbox	8712285335501		
Produktgröße	L		
TÜV-zertifiziert	Ja		
Neigbar	Bis zu 20° neigbar		
Drehbar	Beweglich (bis zu 120°)		
Garantie	Lebensdauer		
Min. Bildschirmgröße (Zoll)	40		
Max. Bildschirmgröße (Zoll)	65		
Max. Gewichtslast (kg)	30		
Min. hole pattern	100mm x 100mm		
Max. hole pattern	600mm x 400mm		
Max. Schraubengröße	M8		
Max. Schnittstellenhöhe (mm)	422		
Max. Breite der Schnittstelle (mm)	601		
Max. Abstand zur Wand (mm)	320		
Min. Abstand zur Wand (mm)	55		
Anzahl der Drehpunkte	2		
Universelles oder festes Lochmuster	Universell		

Lieferumfang

- Montageanleitungen
- Anleitung für TV-Halter
- TV-Montagesatz
- Wandmontagesatz

