

**KOMMEN
WIR
ZU DEN
FAKTEN!**

Möchten Sie die nicht autorisierte Verwendung Ihres CTOUCH touchscreen verhindern? Oder möchten Sie Ihr Kennwort nicht in der Öffentlichkeit eingeben? Dafür haben wir das CTOUCH Fingerprint Scanner-Modul entwickelt. Legen Sie Ihren Finger auf den Fingerabdruckscanner, um den Bildschirm zu entsperren. Oder Sie melden sich mit Ihrem Fingerabdruck bei Ihrem Windows-Konto an. Dadurch wird verhindert, dass unbefugte Nutzer auf Ihre Dateien zugreifen.

Produktnummer

- Fingerprint Scanner-Modul CTOUCH: **10052491**

Allgemeines

- Aktiver Scanbereich: 11,9 x 16,9 Pixel
- Anzahl der Scans/Lebensdauer: > 2 Millionen
- Scandauer: 0,53 Sek.
- Unterstützte Betriebssysteme: Android, Windows 7 und höher
- Stromversorgung: USB (dedizierter Anschluss für den Fingerabdruckscanner)
- Betriebsspannung: DC 5 V \pm 0,5 V.
- Ruhestrom: <100 μ A

Qualitätsfreigaben

- Umweltzulassung: RoHS-konform, WEEE

Gewicht und Abmessungen

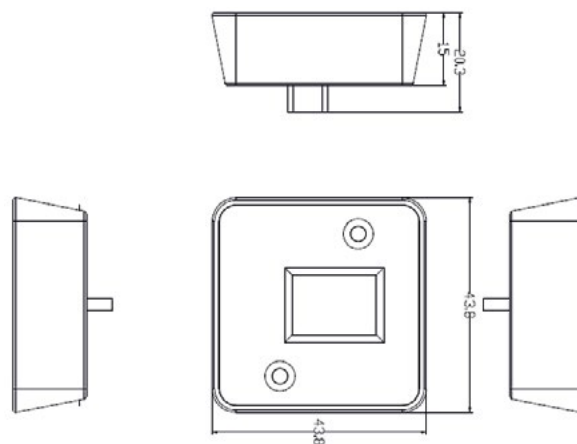
- Produktabmessungen (B x H x T): 44 x 44 x 20 mm

Produktzubehör

- 2 Schrauben, Kurzanleitung

Informationen zur Logistik

- Verpackungsgröße (B x H x T): 89 x 62 x 28 mm
- EAN-Nr.: **8719481480691**



Alle Rechte vorbehalten. Die hier erwähnten Produkte und Services von CTOUCH sowie die zugehörigen Logos sind Marken oder eingetragene Marken von CTOUCH Europe B.V. Alle anderen hier erwähnten Produkt- und Servicennamen sind Marken der jeweiligen Inhaber. Alle Gewichte und Abmessungen sind Richtwerte. Die Produktspezifikationen können ohne vorherige Ankündigung geändert werden.