



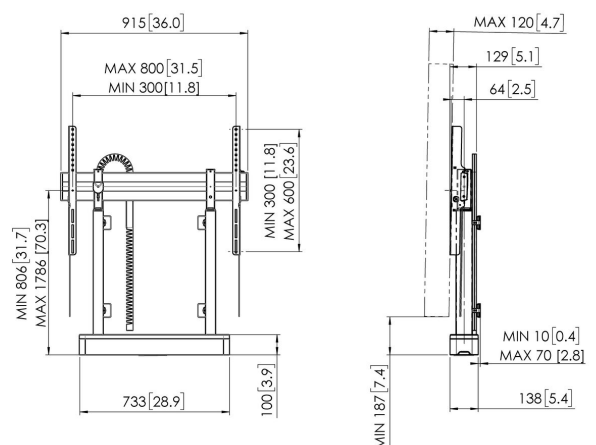
## RISE 2008 Boden-Wand-Lösung mit motorisiertem Display-Lift 80 mm/s (schwarz, EU)

### Entscheidende Vorteile

- Höhe auf bis zu 980 mm einstellbar
- Bewegungsgeschwindigkeit von 80 mm/s für die schwersten Bildschirme dank QuickRise™
- TÜV- und CE-zertifiziert
- Verriegeln Sie Ihren Fernseher mit einem einzigen Klick durch ClickLoc™
- Integriertes Kabelmanagement (CIS®)

### Stellen Sie Ihren Bildschirm problemlos und sicher auf die richtige Höhe ein

Die Boden-Wand-Lösung mit motorisiertem Display-Lift RISE 2008 trägt Bildschirme mit einer Größe von bis zu 86" (max. 120 kg). Dank QuickRise™ erreichen Sie mit einer Geschwindigkeit von 80 mm/s ganz mühelos die richtige Höhe. Der Verfahrweg von 980 mm ist für sehr niedrige oder hohe Positionen geeignet. Sicherheit steht an erster Stelle. Die Boden- und Wandbefestigung sorgt dafür, dass die Lösung in jedem Raum fest montiert ist. Alle Display-Lifts von Vogel's entsprechen den höchsten internationalen Sicherheitsstandards von TÜV und CE (UL und GS auf Anfrage).





## **RISE 2008 Boden-Wand-Lösung mit motorisiertem Display-Lift 80 mm/s (schwarz, EU)**

### **Technische Daten**

Artikelnummer (SKU)	7320080
Farbe	Schwarz
EAN-Einzelbox	8712285357305
Höhe	1118
Breite	915
Tiefe	120
TÜV-zertifiziert	Ja
Garantie	5 Jahre
Min. Bildschirmgröße (Zoll)	65
Max. Bildschirmgröße (Zoll)	86
Max. Gewichtslast (kg)	120
Zertifizierungen	CE
Max. Abstand zum Boden - zentrales Display (mm)	1786
Max. horizontale Lochung (mm)	800
Max. vertikale Lochung (mm)	600
Min. Abstand zum Boden - zentrales Display (mm)	806
Min. horizontale Lochung (mm)	300
Min. vertikale Lochung (mm)	300
Motorisiert	True
Travel	980

VOGEL'S HOLDING BV (c)

Alle Rechte vorbehalten.  
Druckfehler, technische  
Änderungen und  
Preisänderungen vorbehalten.

Datum: 2022-03-08

