

## HP Counterbalanced Wall HD Wandhalterung mit manueller Höhenverstellung

**Art.-Nr.: 8410**

Der HP Counterbalanced Wall HD ist eine Wandhalterung mit manueller Höhenverstellung für Bildschirme oder Touchscreens mit einer Bildschirmdiagonale zwischen 65 und 90" | 165 - 229 cm.

Die manuelle Höhenverstellung erfolgt durch eine, auf das Gerätegewicht zwischen 60 und 90 kg einstellbare, Mechanik, welche sich durch eine sehr leichtgängige Verstellbarkeit auszeichnet.

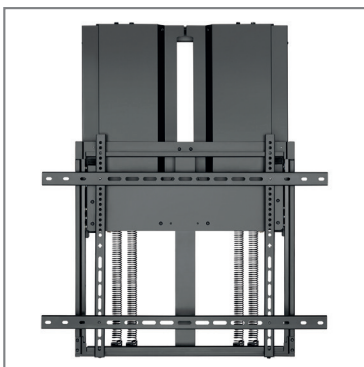
Der Bildschirm hält, ohne eine weitere Arretierung, sicher auf der gewünschten Höhe. Das System hat dabei einen Fahrweg von 400 mm.

Die VESA-Universalaufnahme ist bereits inkludiert und deckt die VESA-Norm von min. 200 x 200 mm bis max. 800 x 600 mm ab.

Die Oberflächen des innovativen HP Counterbalanced Wall HD sind schlag- und kratzfest pulverbeschichtet und in schwarz erhältlich.



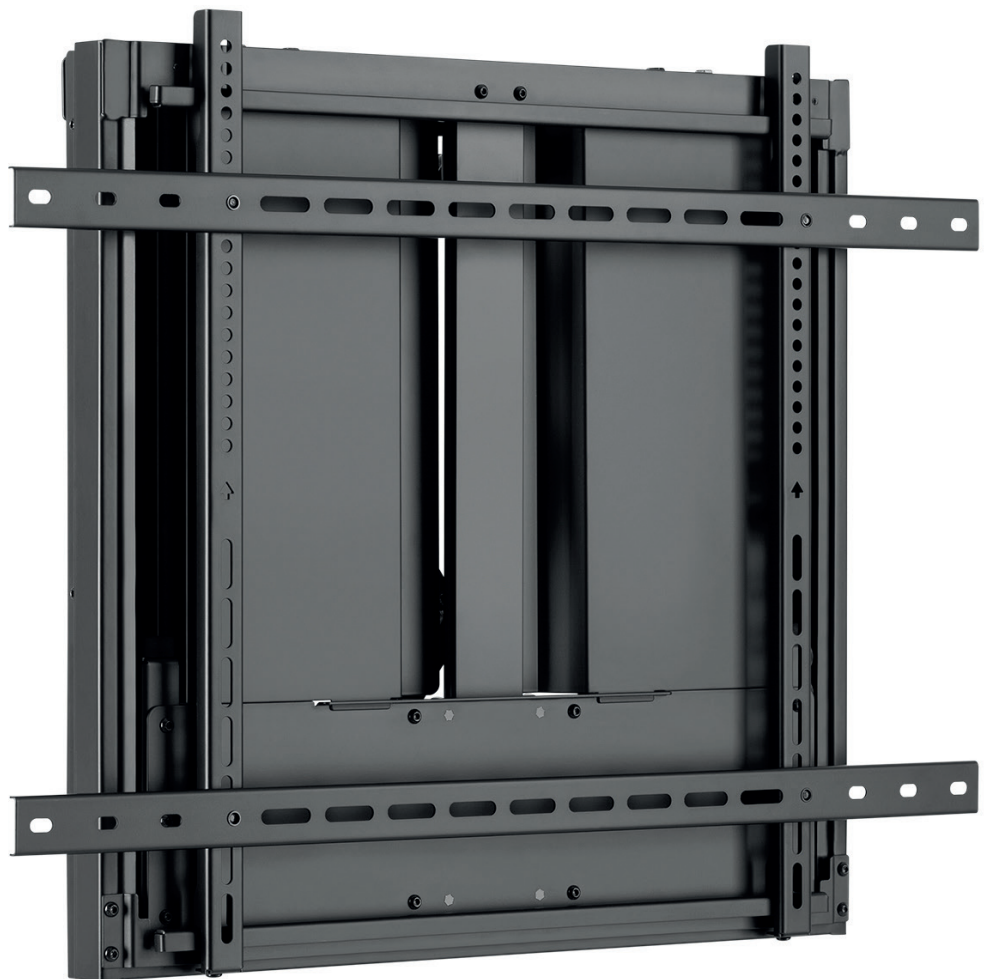
auf Gerätegewicht einstellbare Mechanik



stufenlose Höheneinstellung



einfache Montage, flacher Wandabstand

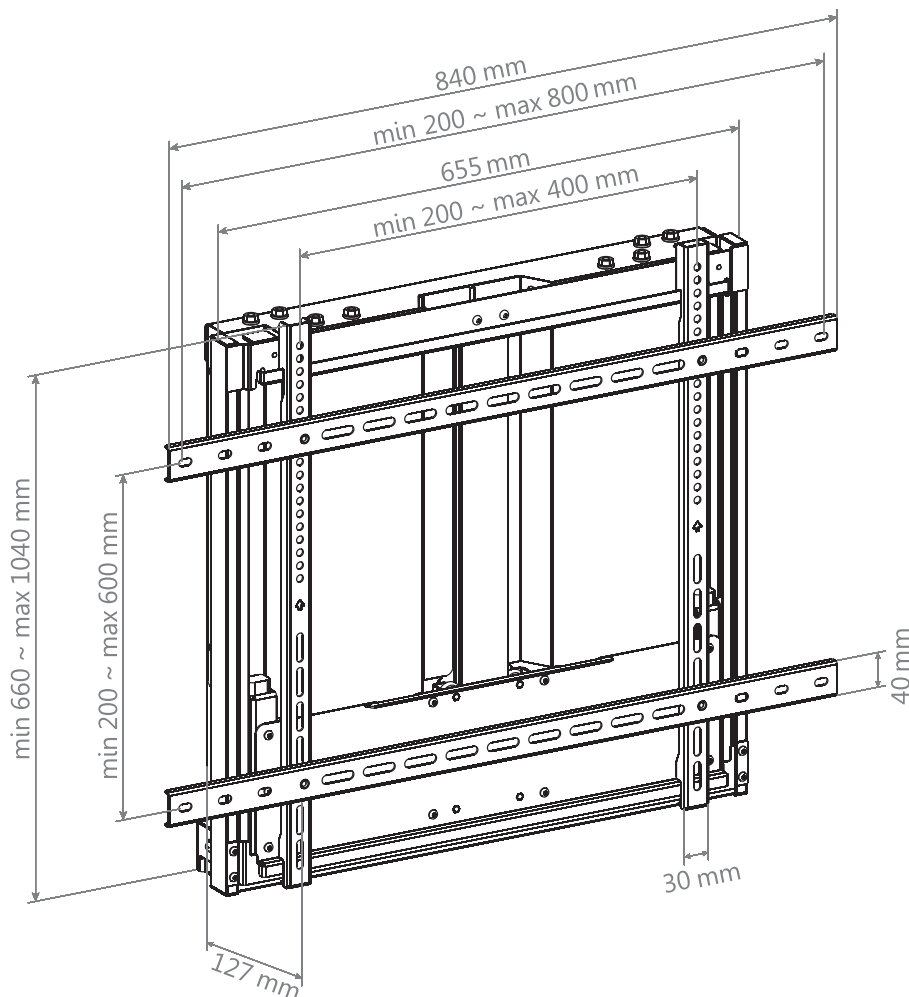


Technische Änderungen vorbehalten

## HP Counterbalanced Wall HD Wandhalterung mit manueller Höhenverstellung

Art.-Nr.: 8410

- geeignet für Bildschirme oder Touchscreens von 65" - 90" | 165 - 229 cm
- inkl. VESA-Universalaufnahme - min. 200 x 200 mm bis max. 800 x 600 mm
- Montage in Landscape-Ausrichtung
- manuelle Höhenverstellung durch auf das Gerätegewicht einstellbare Mechanik
- sehr leichtgängige Verstellbarkeit
- stufenlos höhenverstellbar
- 400 mm Fahrweg
- Bildschirm hält sicher auf der gewünschten Höhe
- Abmessungen: H 660 - 1040 x B 840 x T 127 mm
- geringer Wandabstand, nur 127 mm
- schlag- und kratzfeste Pulverbeschichtung
- Farbe: schwarz
- max. Traglast 60 - 90 kg, auf Gerätegewicht einstellbar
- einfache Montage
- inkl. aller Befestigungsmaterialien



Technische Änderungen vorbehalten