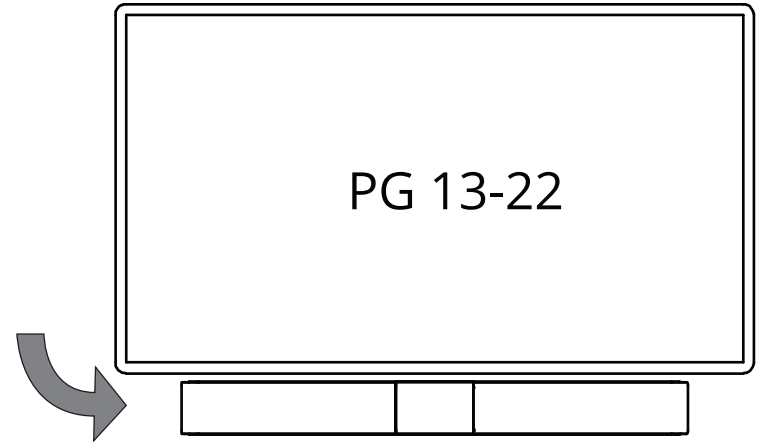
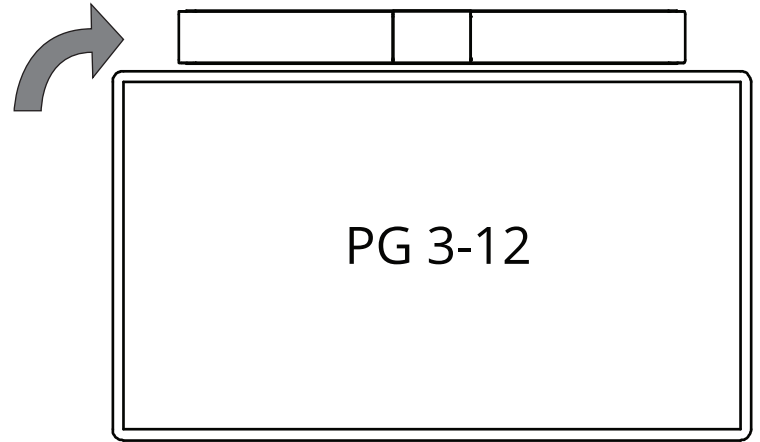


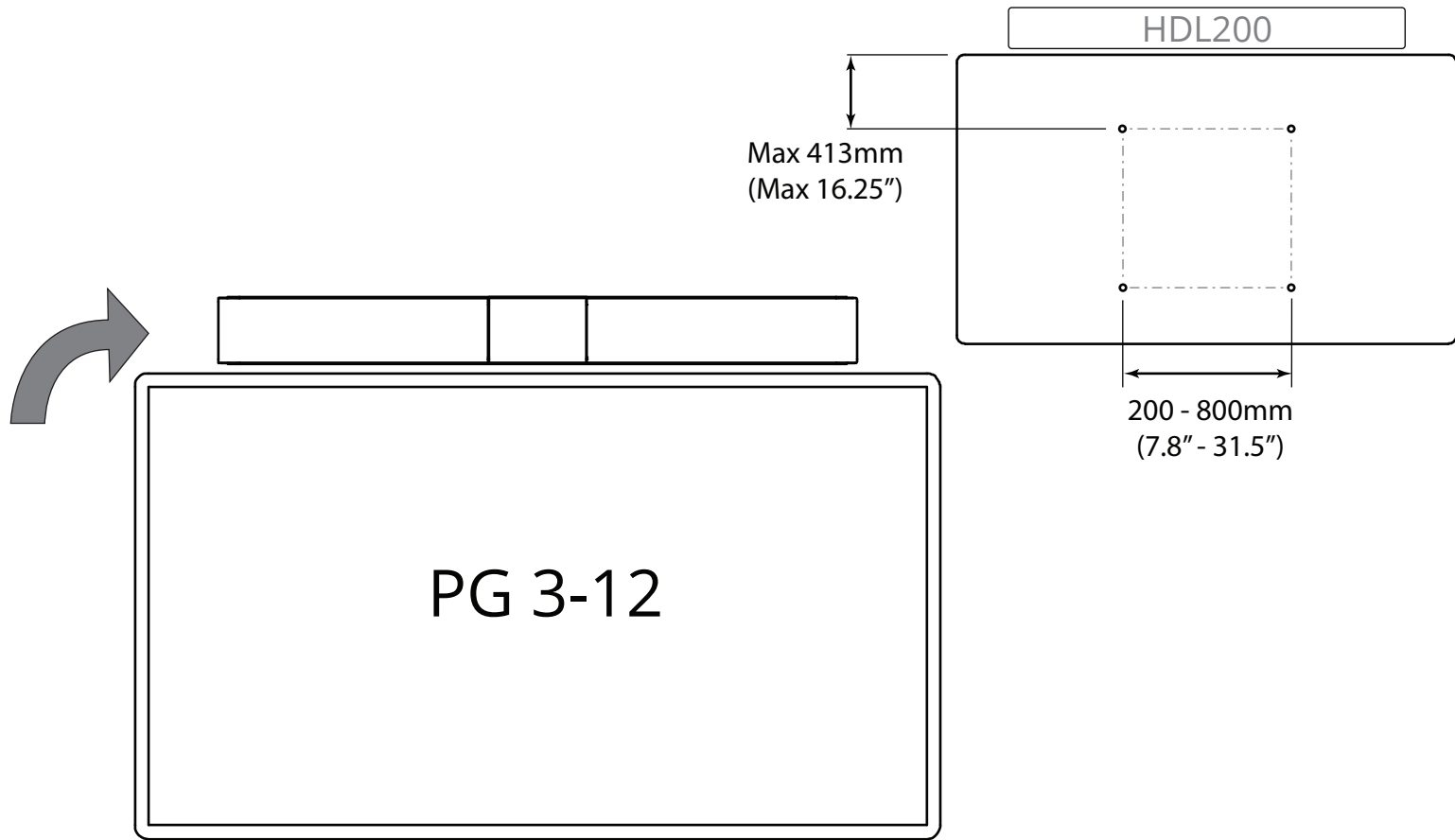
# HDL200 Display Mount

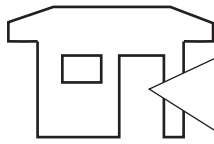
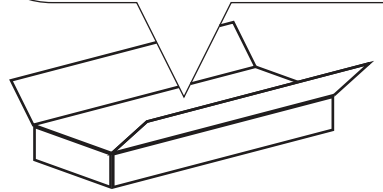
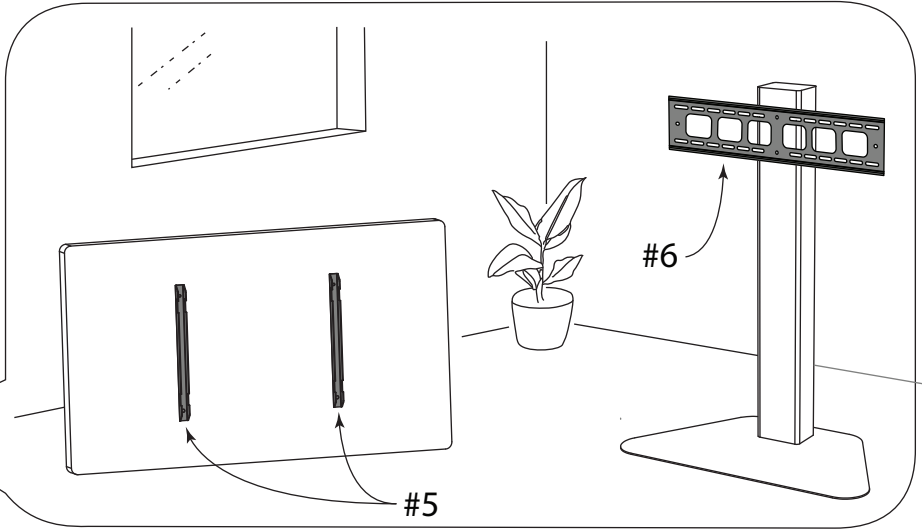
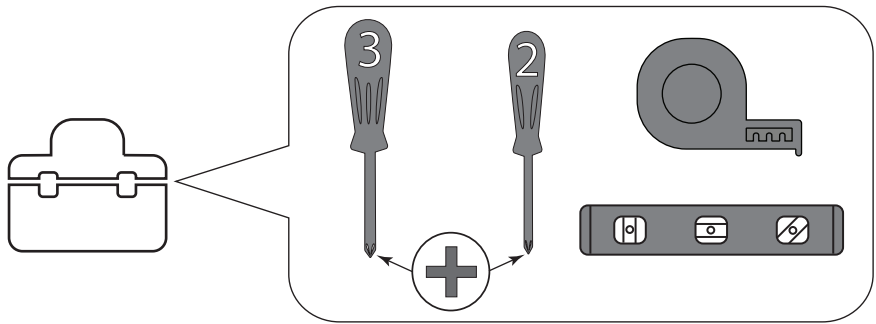
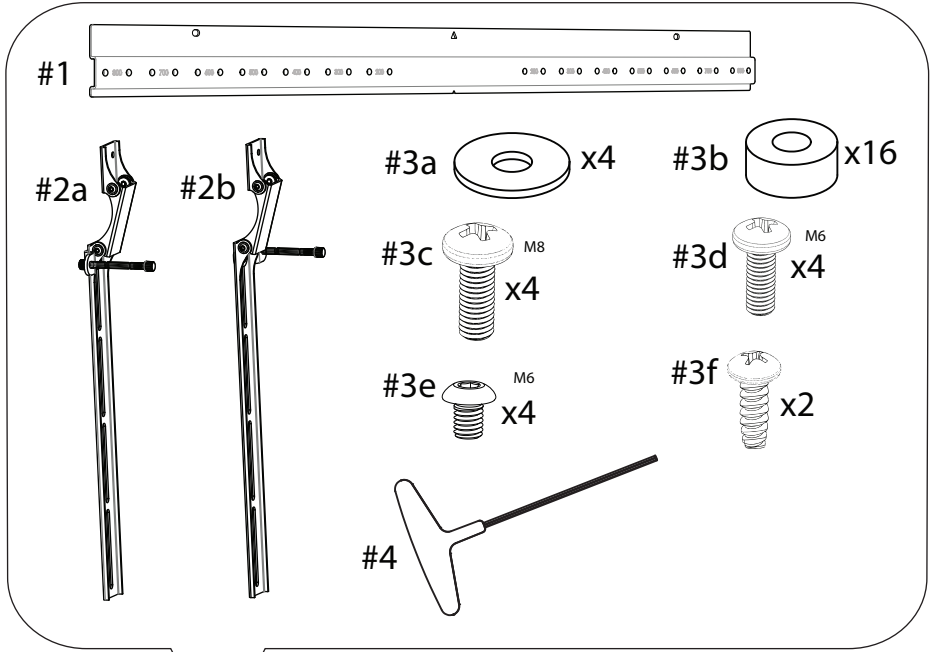
DM-HDL200

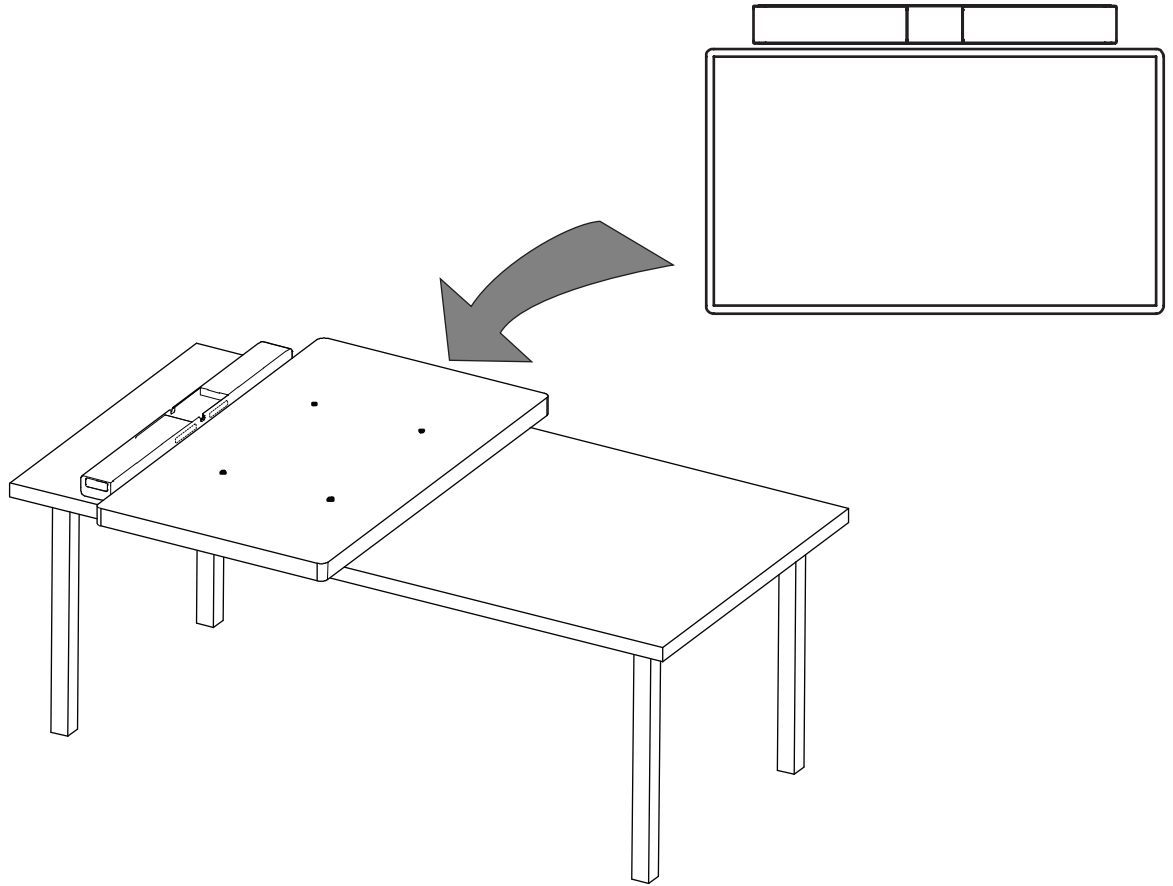
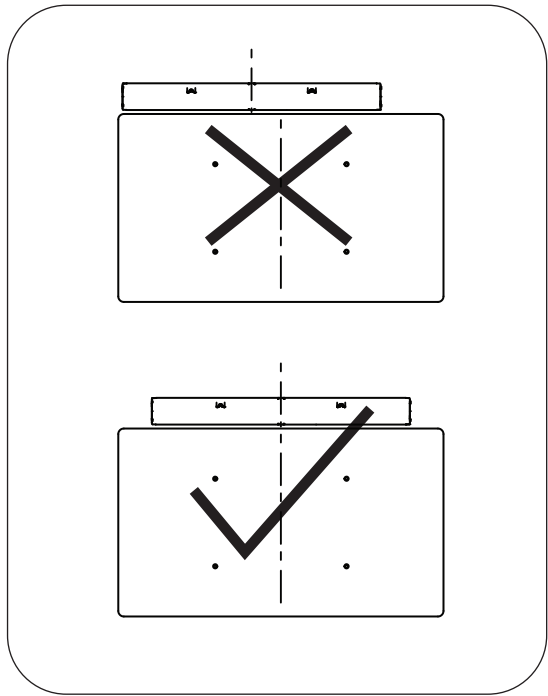
## Installation Guide

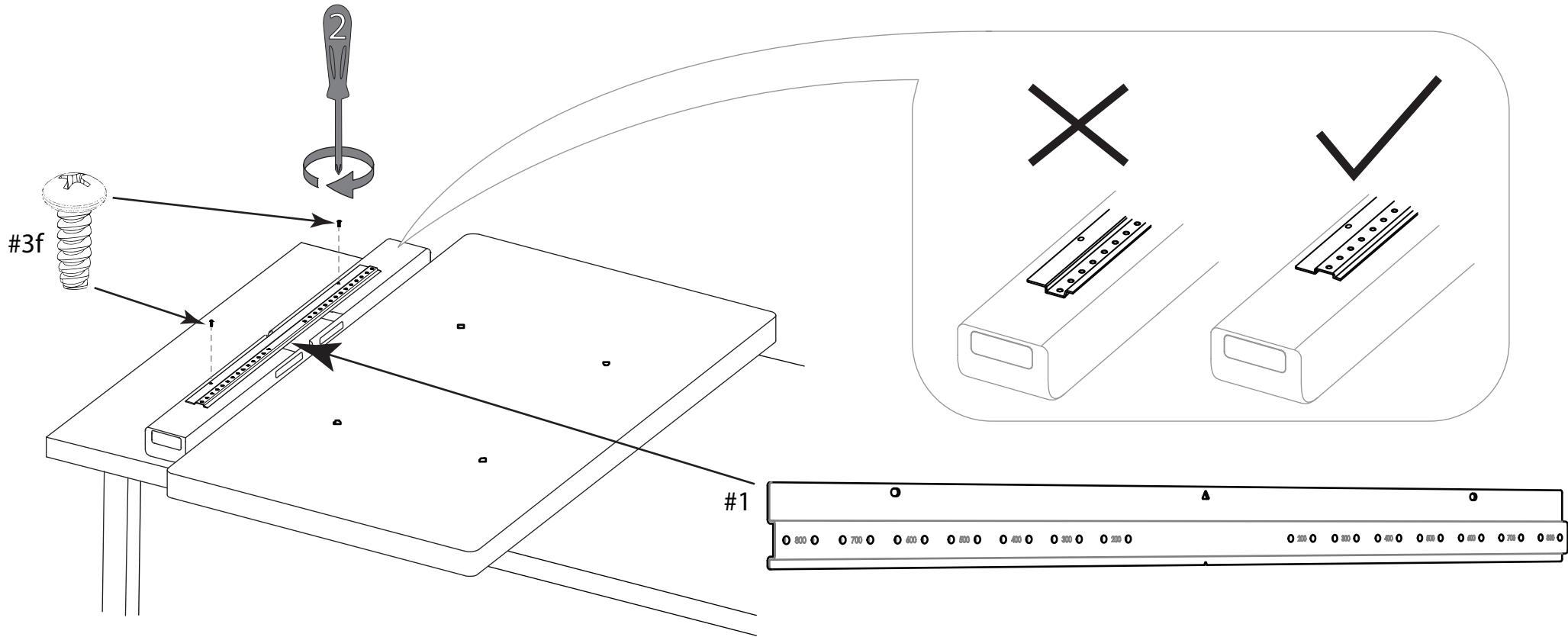


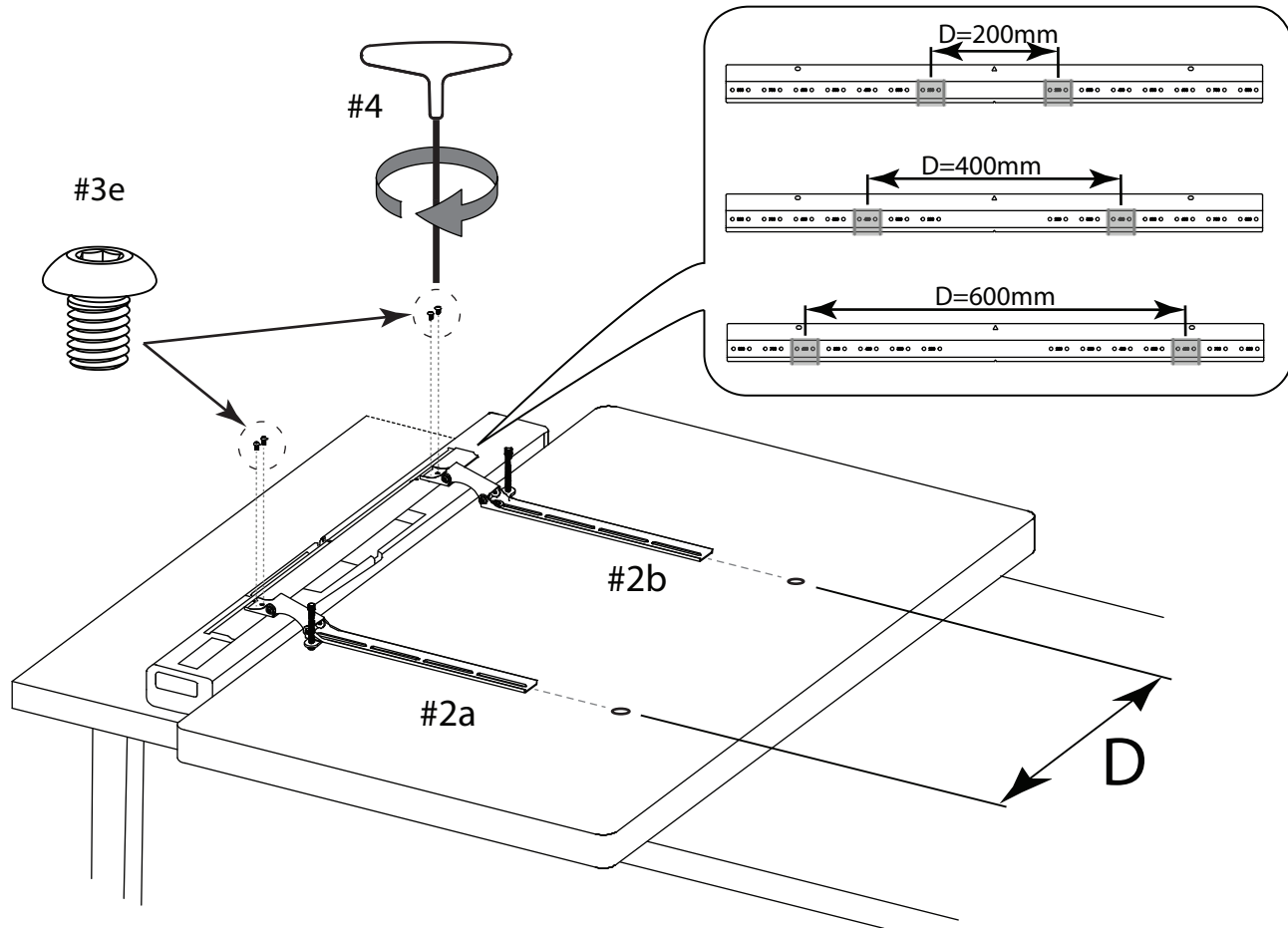
- EN** The HDL200 Display Mount is designed to fit most 55" to 85" displays that accept VESA mounts (M6 or M8 screws). Visit <https://support.nureva.com> for more information.
- FR** Le support d'écran HDL200 est conçu pour la plupart des écrans de 55 à 85 pouces qui acceptent les montures VESA (vis M6 ou M8). Visitez <https://support.nureva.com> pour plus d'informations.
- ES** El soporte de pantalla HDL200 fue diseñado para encajar con la gran mayoría de pantallas de 55" y 85" pulgadas que se monten con el sistema VESA (tornillos M6 o M8). Visite <https://support.nureva.com> para más detalles.
- CS** Držák displeje HDL200 je navržen tak, aby se shodoval s většinou displejů s úhlopříčkou 55 až 85 palců, které jsou kompatibilní s držáky VESA (šroubky M6 nebo M8). Další informace najdete na <https://support.nureva.com>.
- DA** HDL200 Display Mount er designet til at passe til de fleste 55"- til 85"-skærme, der accepterer VESA-montering (M6- eller M8-skruer). Gå til <https://support.nureva.com> for flere oplysninger.
- NL** De HDL200 schermbeugel past op de meeste schermen van 55" tot 85" die geschikt zijn voor VESA-montagesystemen (M6- of M8-schroeven). Ga naar <https://support.nureva.com> voor meer informatie.
- DE** Die HDL200-Displayhalterung ist für die meisten 55- bis 85-Zoll-Displays geeignet, die auf VESA-Halterungen (M6- oder M8-Schrauben) passen. Weitere Informationen erhalten Sie unter <https://support.nureva.com>.
- IT** Il supporto per display HDL200 è stato progettato per adattarsi alla maggior parte degli schermi da 55 a 85" che si possono montare su stand VESA (viti M6 o M8). Per maggiori informazioni, puoi consultare il sito <https://support.nureva.com>.
- NO** HDL200 Display Mount er designet for å passe til de fleste 55" til 85" skjermer som godtar VESA-montering (M6 eller M8 skruer). Besøk <https://support.nureva.com> for mer informasjon.
- RU** Кронштейн для монтажа на дисплей HDL200 подходит для большинства дисплеев с диагональю от 55 до 85 дюймов, которые могут устанавливаться на кронштейн VESA (винты M6 или M8). См. подробнее по адресу <https://support.nureva.com>.
- SV** Skärmfästet HDL200 är utformat för att passa de flesta skärmar på 55" till 85" som accepterar VESA-fästen (M6- eller M8-skrudar). Besök <https://support.nureva.com> för mer information.
- PL** Uchwyt na wyświetlacz HDL200 został zaprojektowany do większości wyświetlaczy o przekątnej ekranu od 55" do 85", które są kompatybilne z uchwytami VESA (śruby M6 lub M8). Aby uzyskać więcej informacji, odwiedź stronę <https://support.nureva.com>.
- FI** HDL200 -näyttöteline on suunniteltu sopimaan useimpiin 55" ja 85" näyttöihin, joihin sopii VESA-teline (M6- tai M8-ruuvit). Lisätietoja osoitteesta <https://support.nureva.com>.
- PT** O Suporte para Ecrã HDL200 foi concebido para se adaptar à maioria dos ecrãs de 55" a 85" que aceitam montagens VESA (parafusos M6 ou M8). Visite <https://support.nureva.com> para mais informações.
- HU** A HDL200 kijelzőtartó a legtöbb 55"-85" képernyőhöz illeszkedik, amely kompatibilis a VESA tartókkal (M6 vagy M8 csavarok). További információit a következő oldalon talál: <https://support.nureva.com>.
- JA** HDL200ディスプレイマウントは、VESAマウント(M6またはM8ネジ)を受け入れるほとんどの55~85インチディスプレイに適合するように設計されています。詳細については、Webサイト<https://support.nureva.com>をご覧ください。
- KO** HDL200 디스플레이 마운트는 VESA 마운트(M6 또는 M8 나사)와 호환되는 대부분의 55~85인치 디스플레이에 맞도록 제작되었습니다. 자세한 내용을 원하시면 <https://support.nureva.com>을 방문하십시오.
- AR** تم تصميم دعامة الشاشة الخاصة بال HDL 200 لتناسب معظم الشاشات حجم 55 " إلى 85 " والتي تقبل دعامات VESA (براغي حجم M 6 و M 8) . قم بزيارة <https://support.nureva.com> للمزيد من المعلومات.
- HE** מעמד התצוגה HDL200 מתוכנן להתאים לרוב המסכים בגדלים "55 עד 85" שתואמים למעמדים של VESA (ברגים M6 או M8) . בקרו באתר האינטרנט <https://support.nureva.com> למידע נוסף.

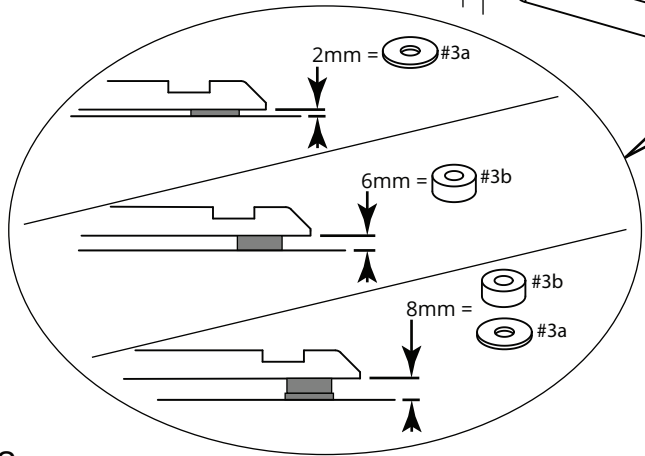
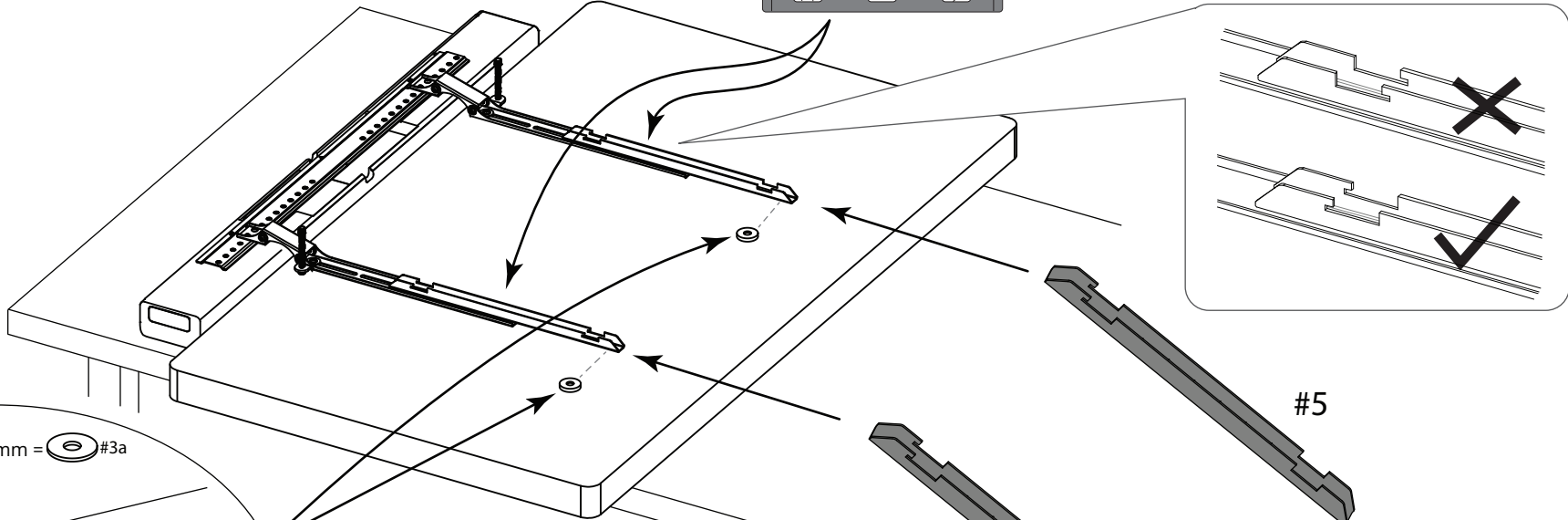








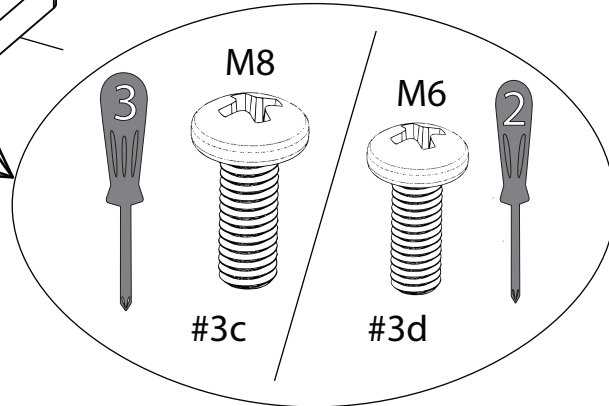
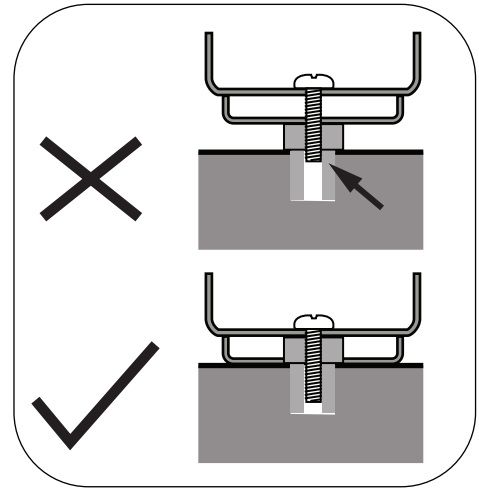
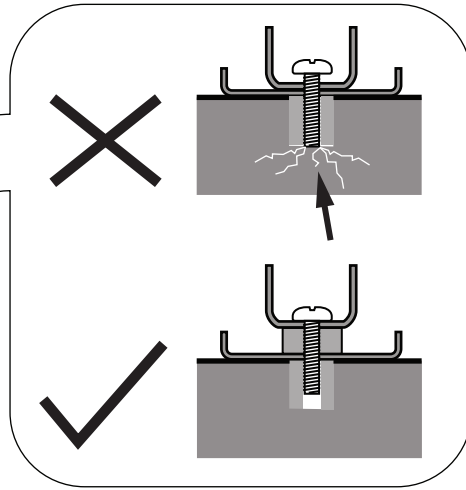
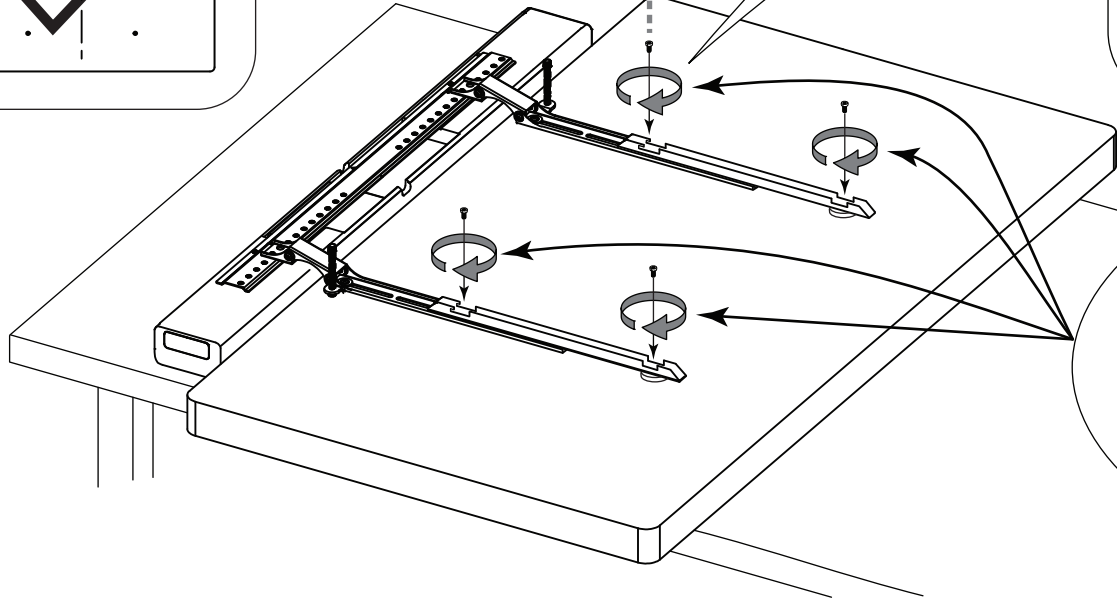
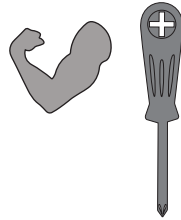
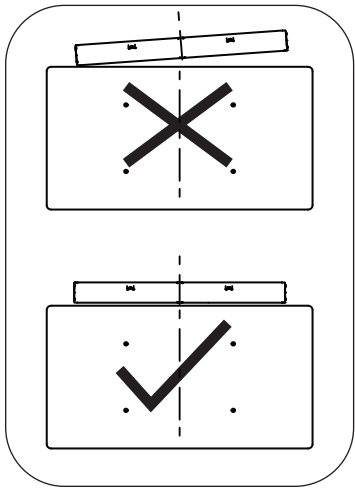


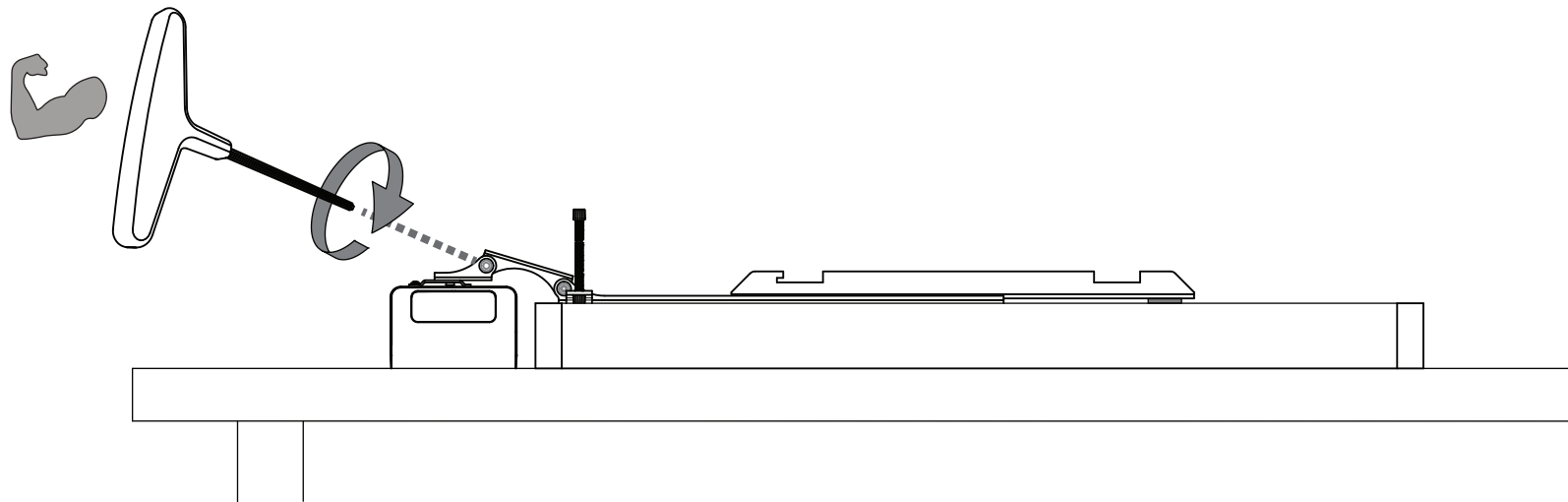


#5

#5

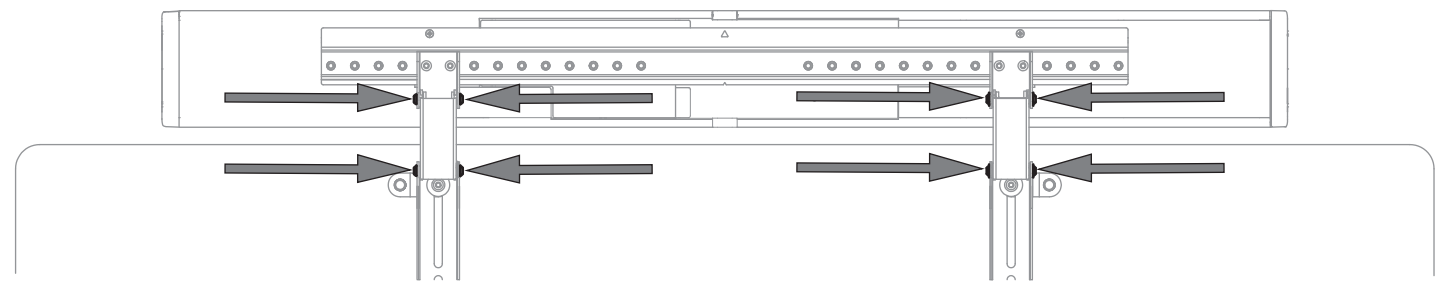


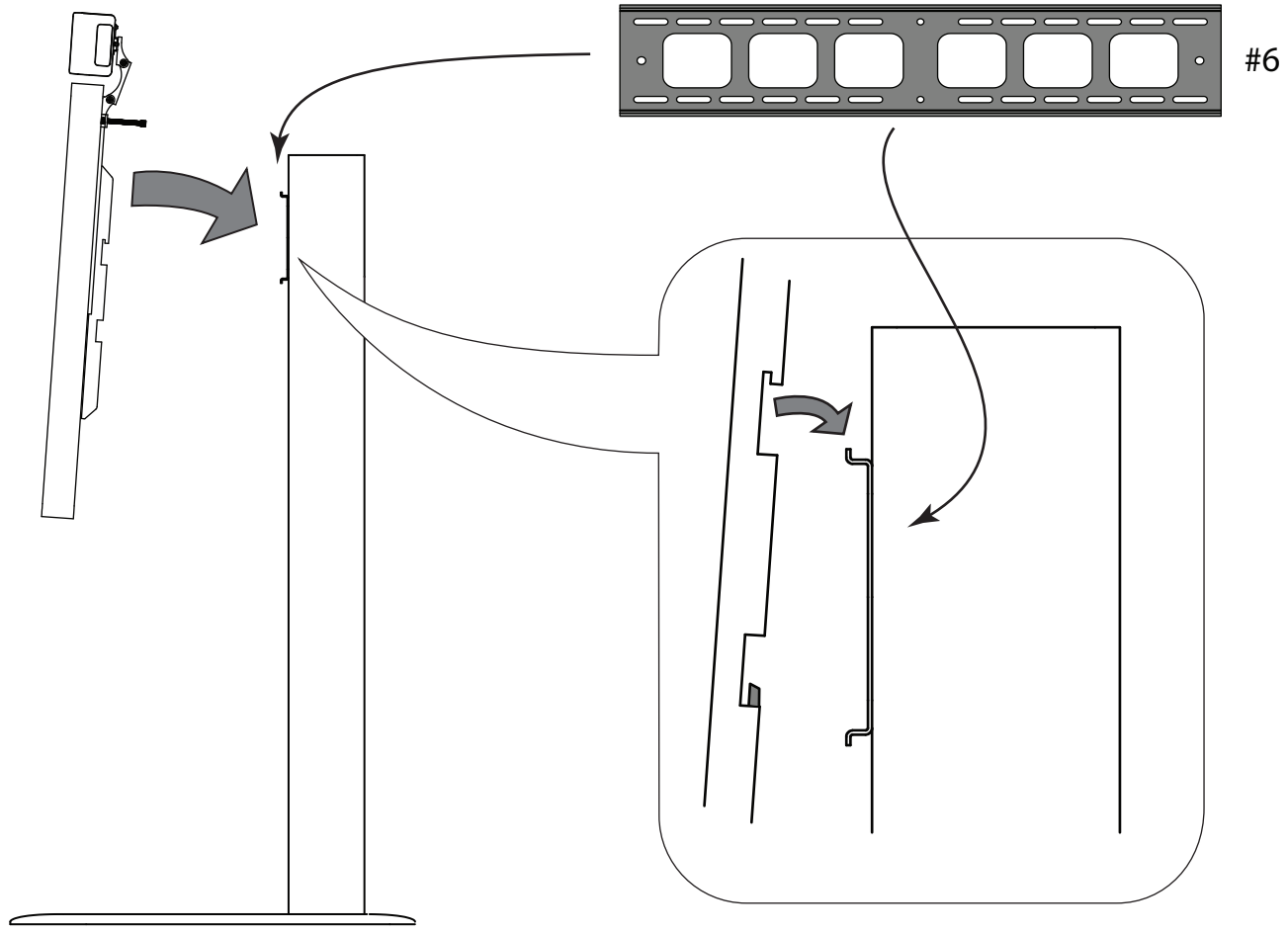


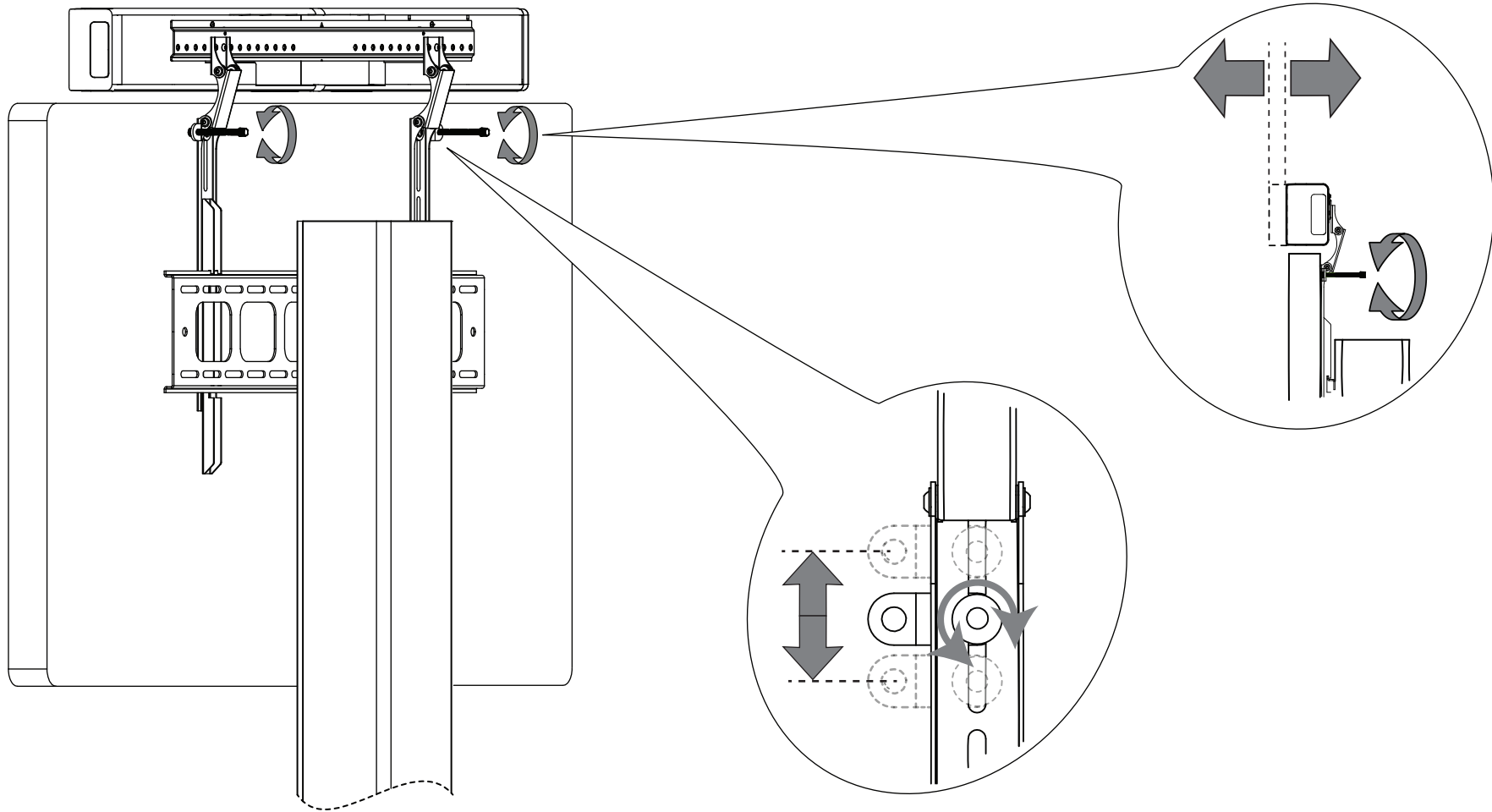


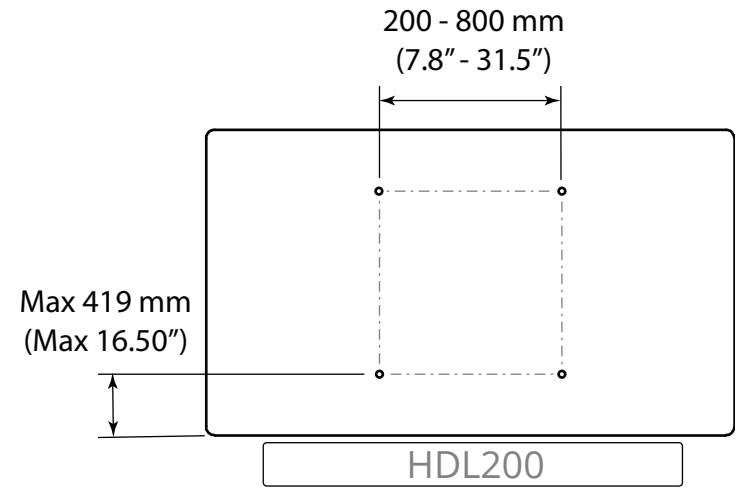
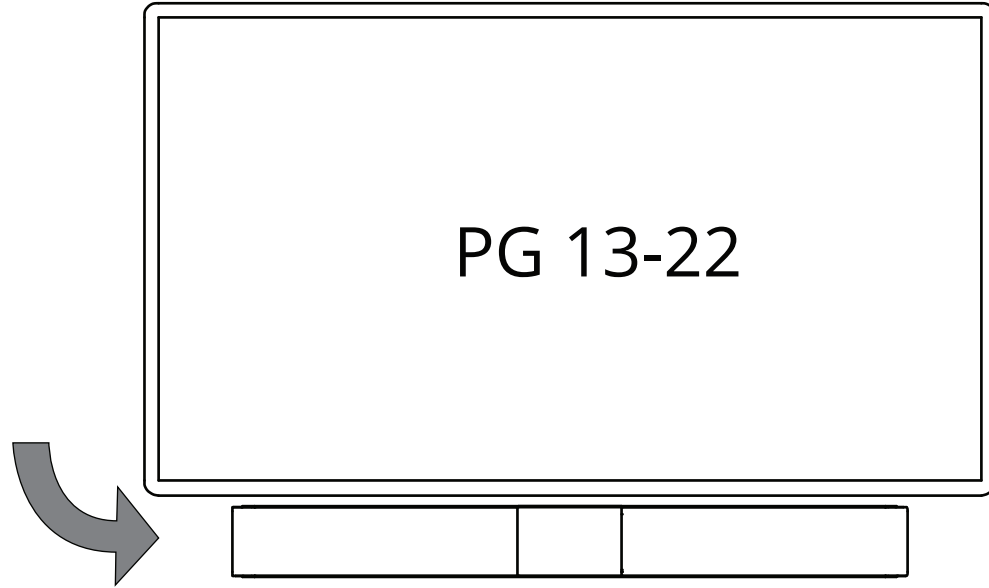
4x

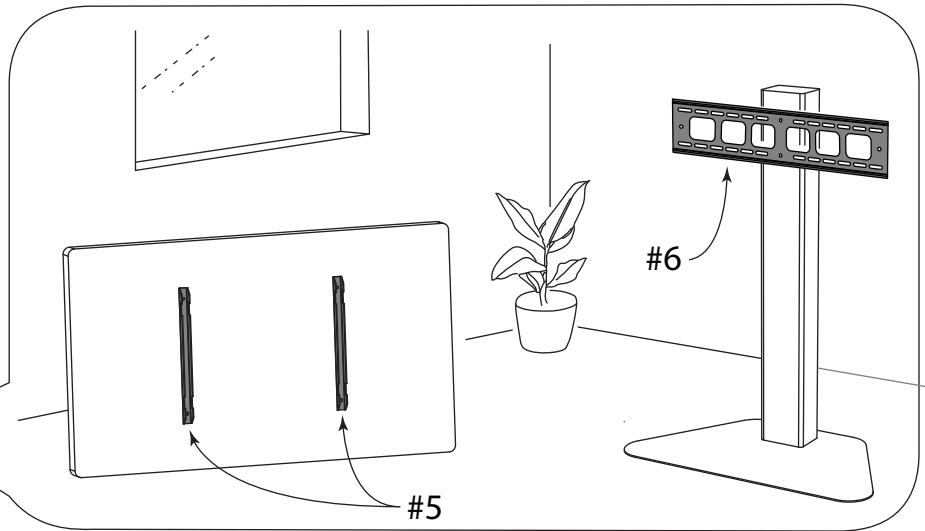
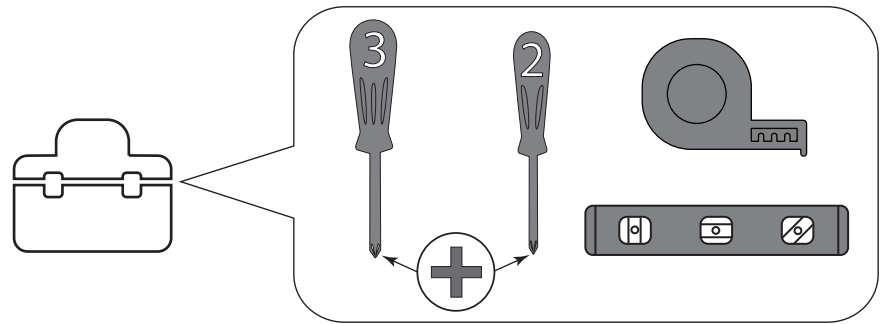
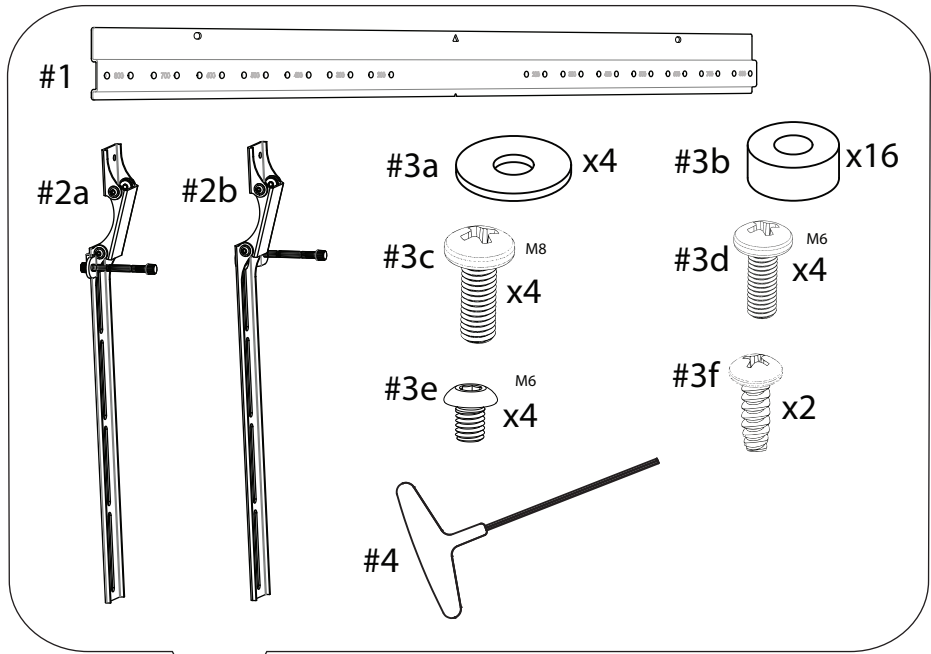
4x

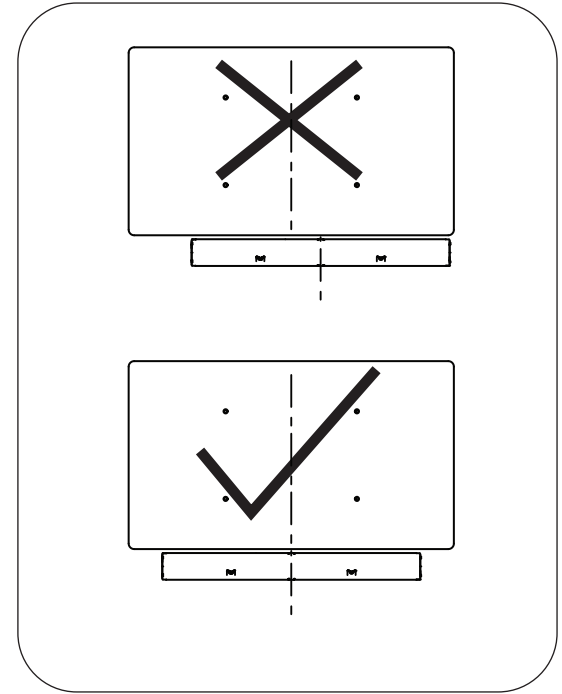
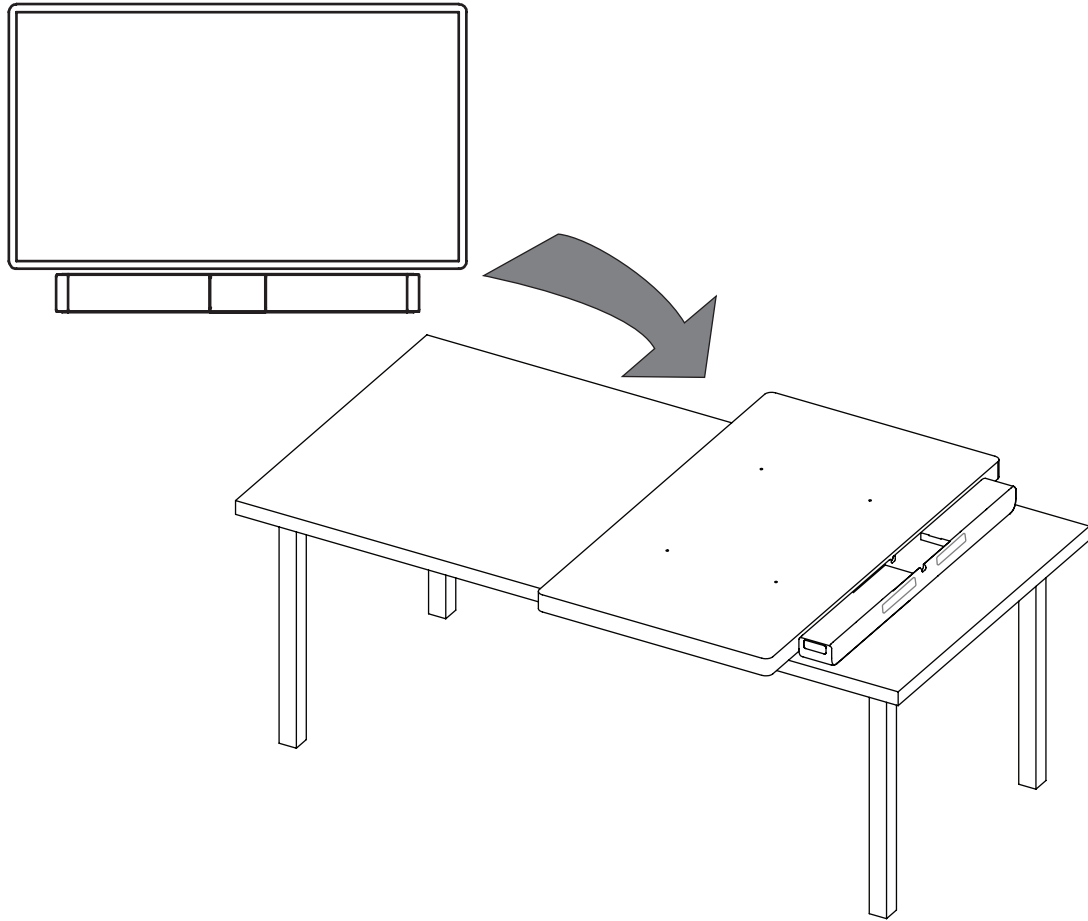




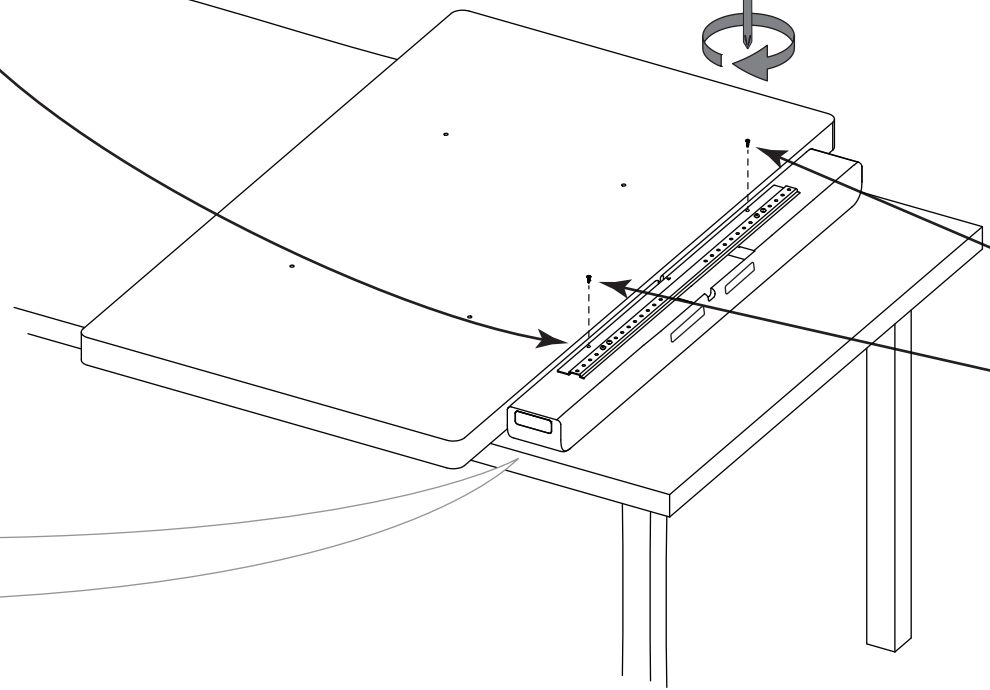
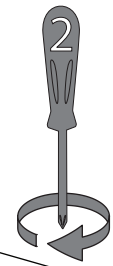
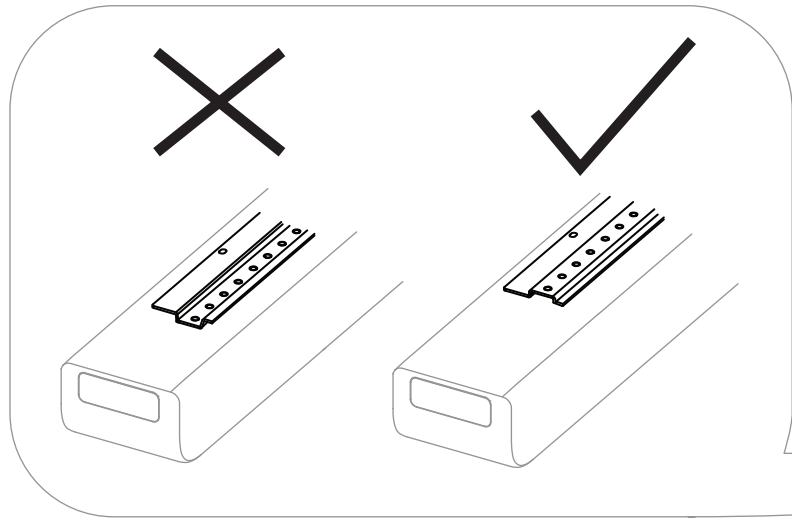
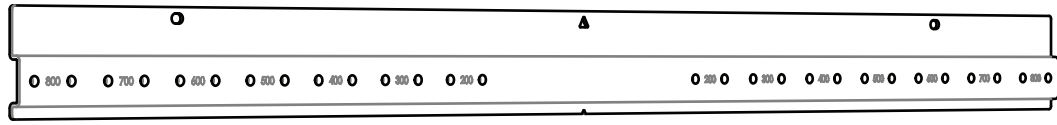






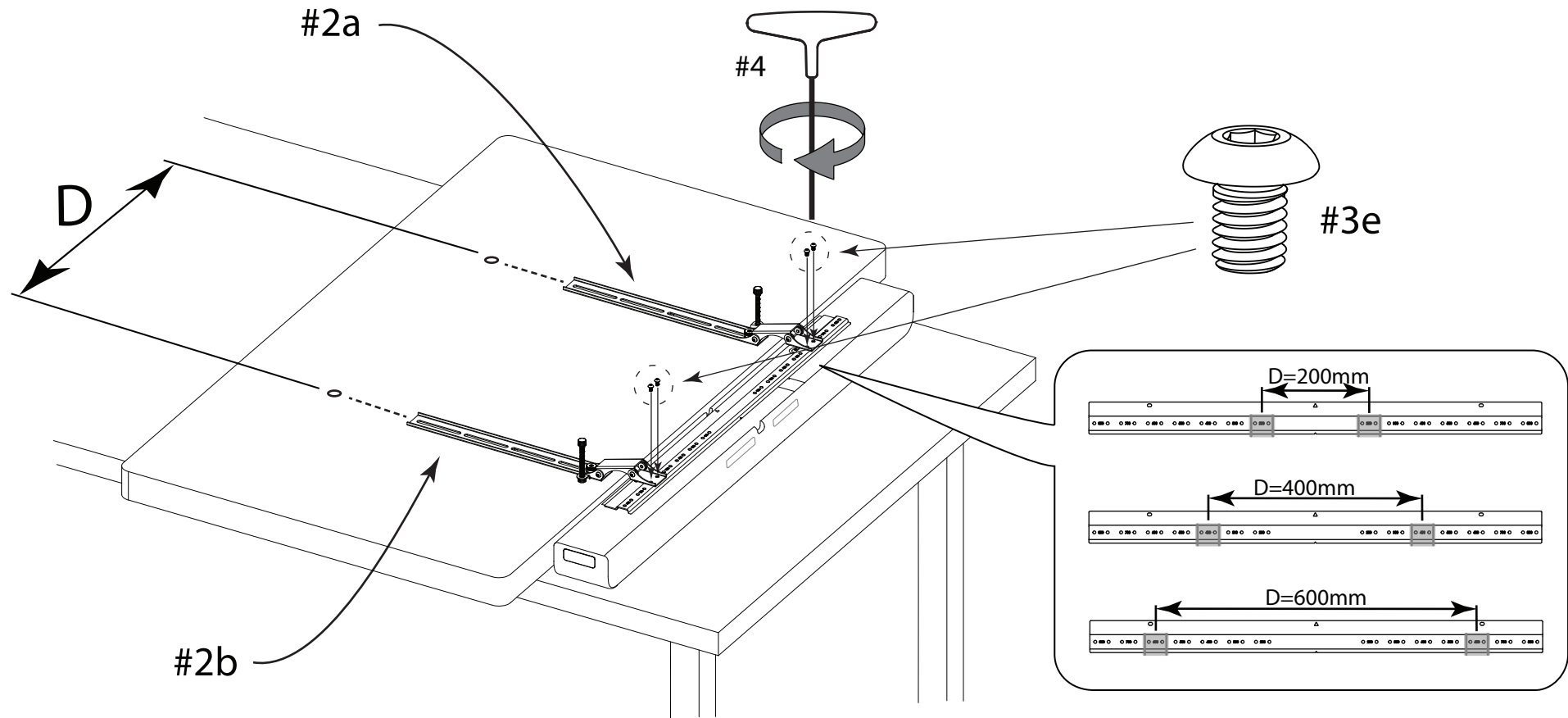


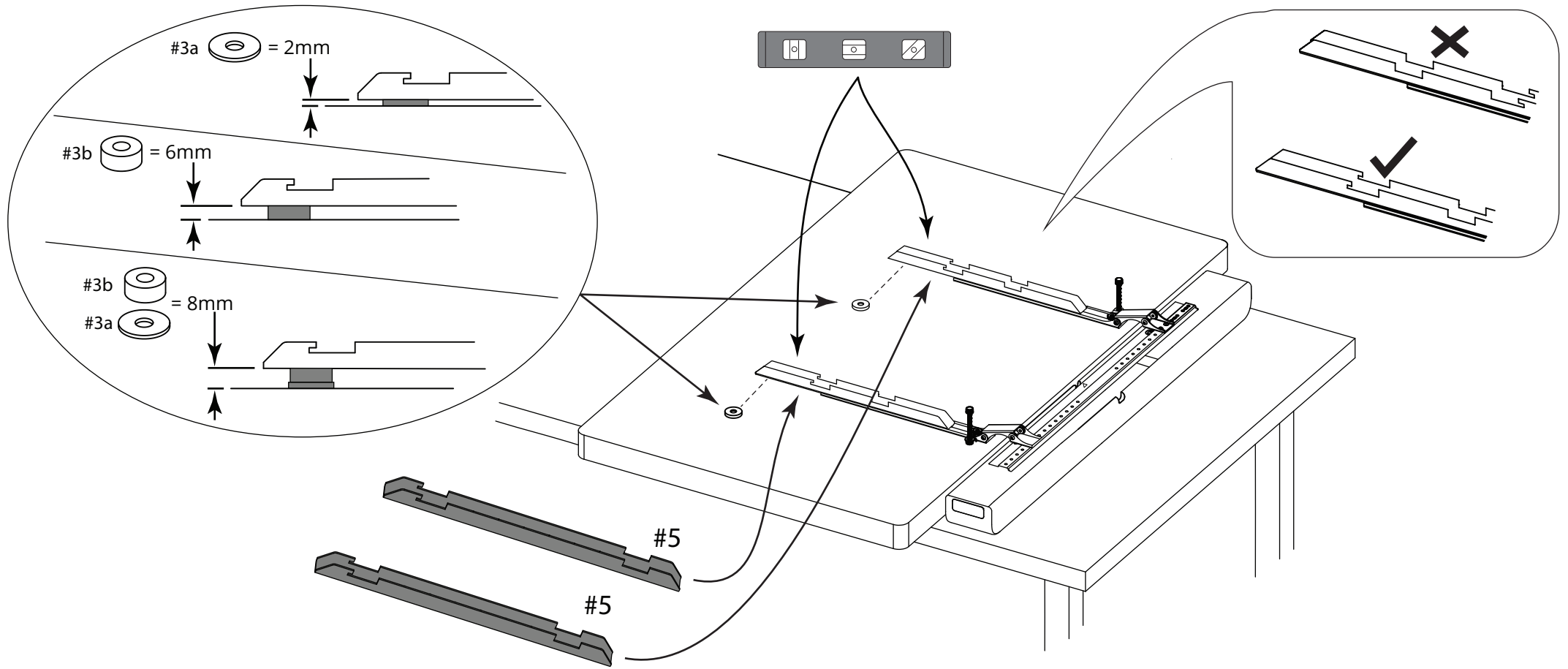
#1

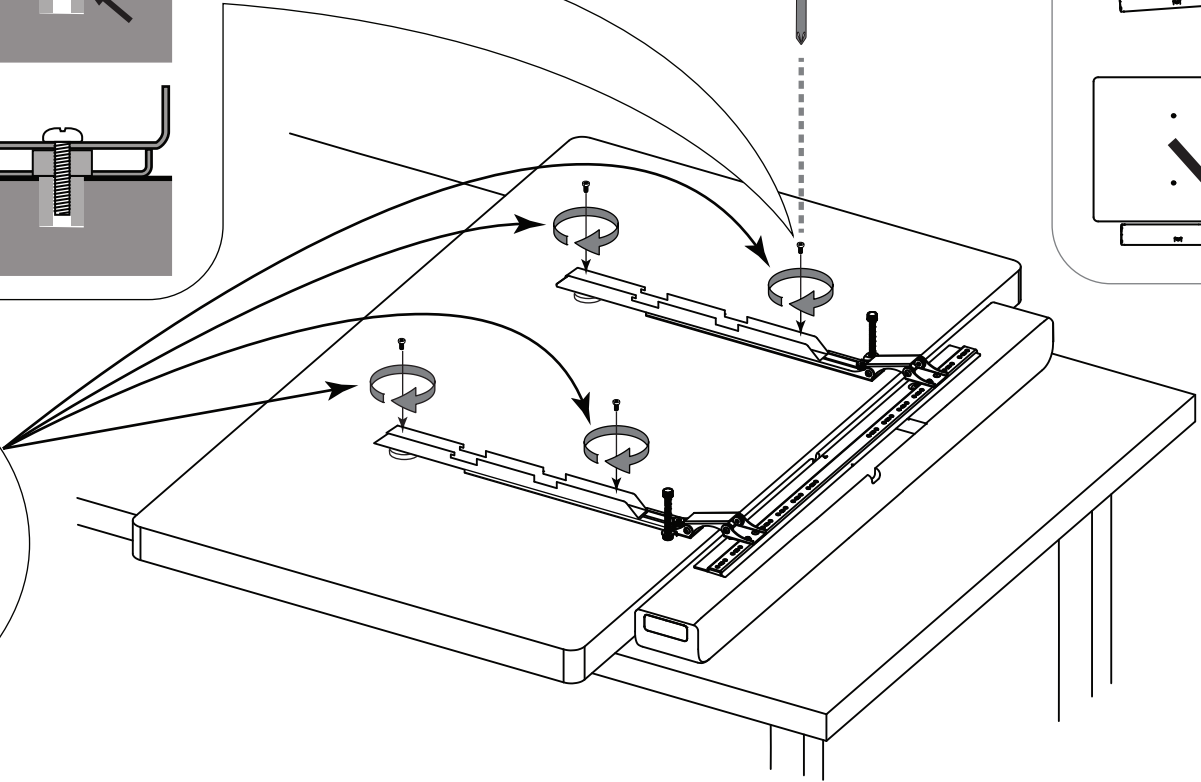
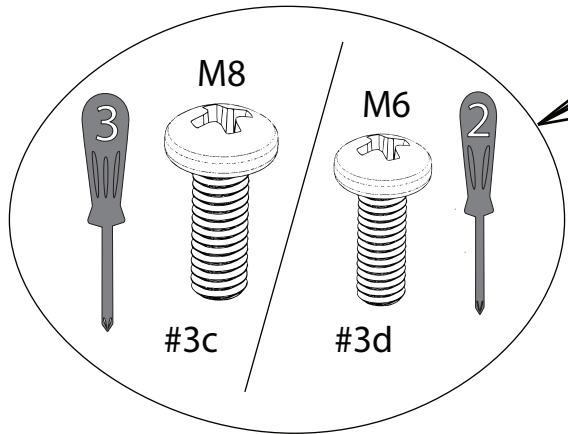
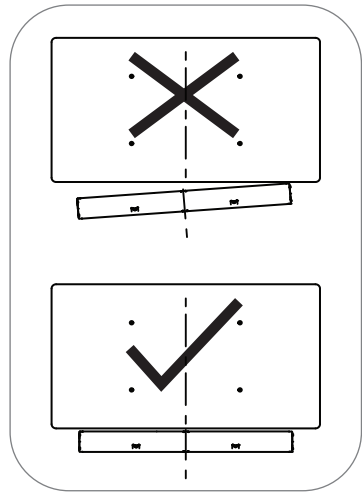
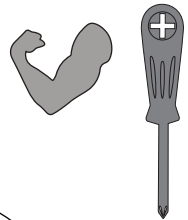
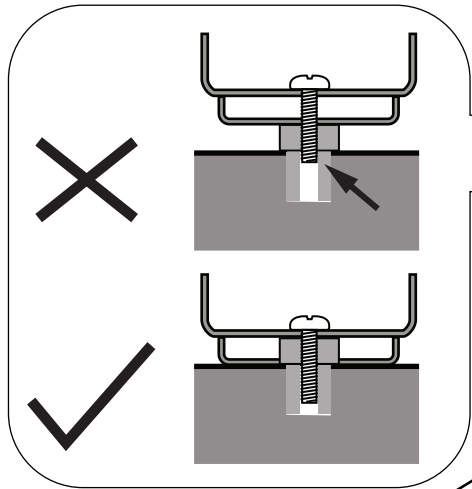
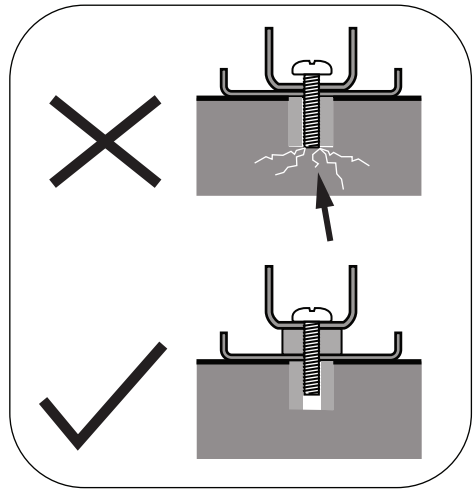


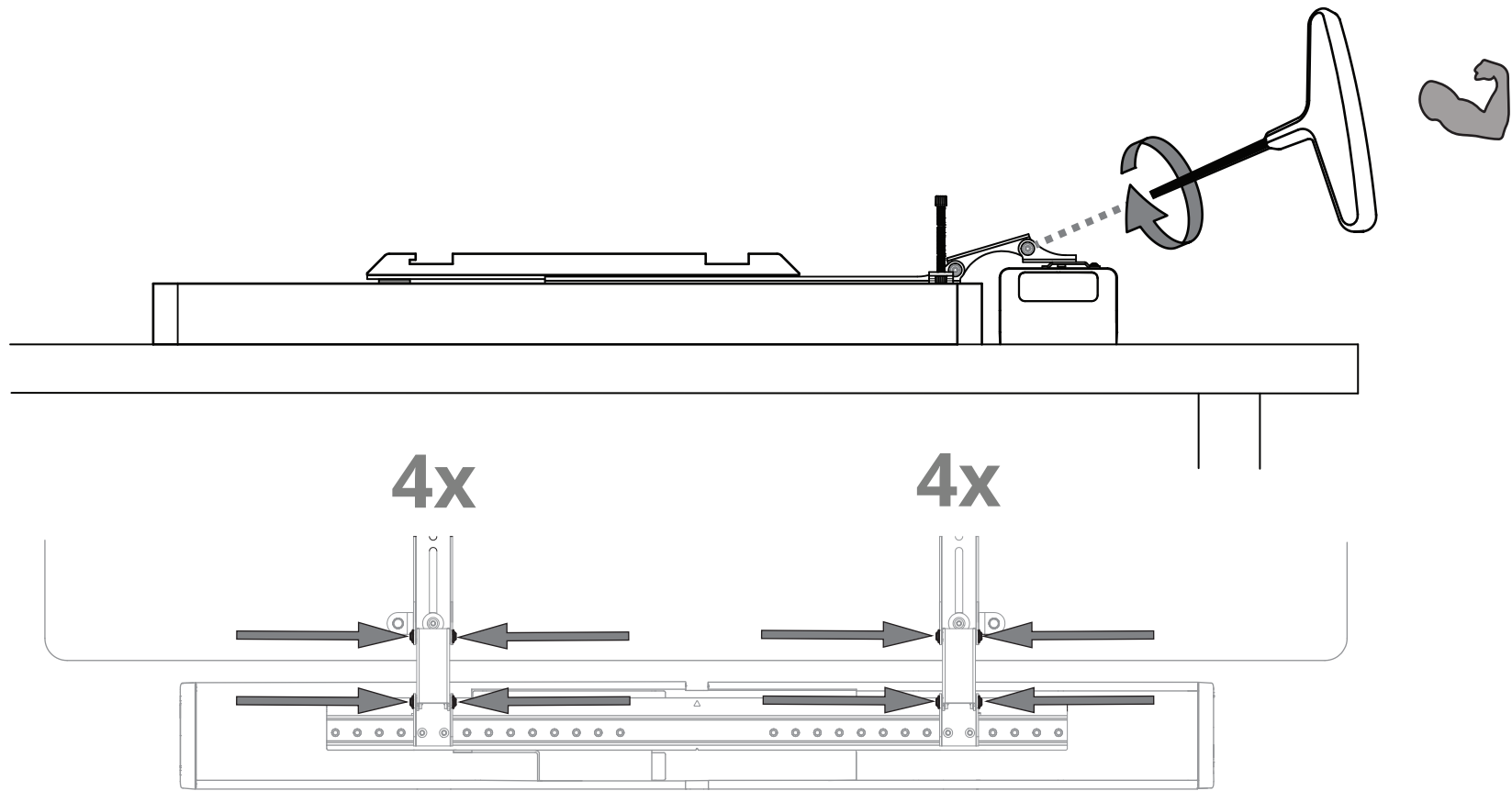
#3f

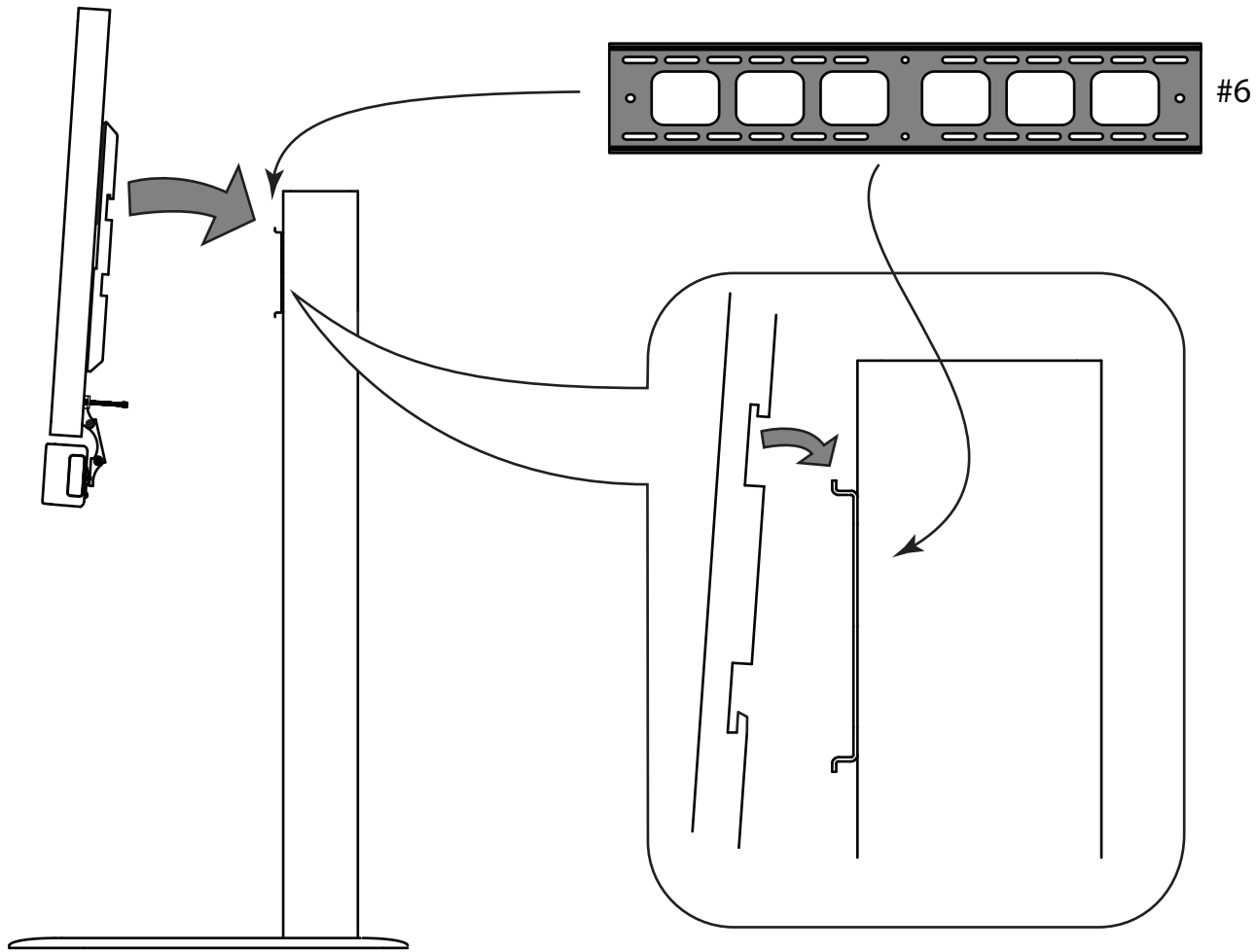


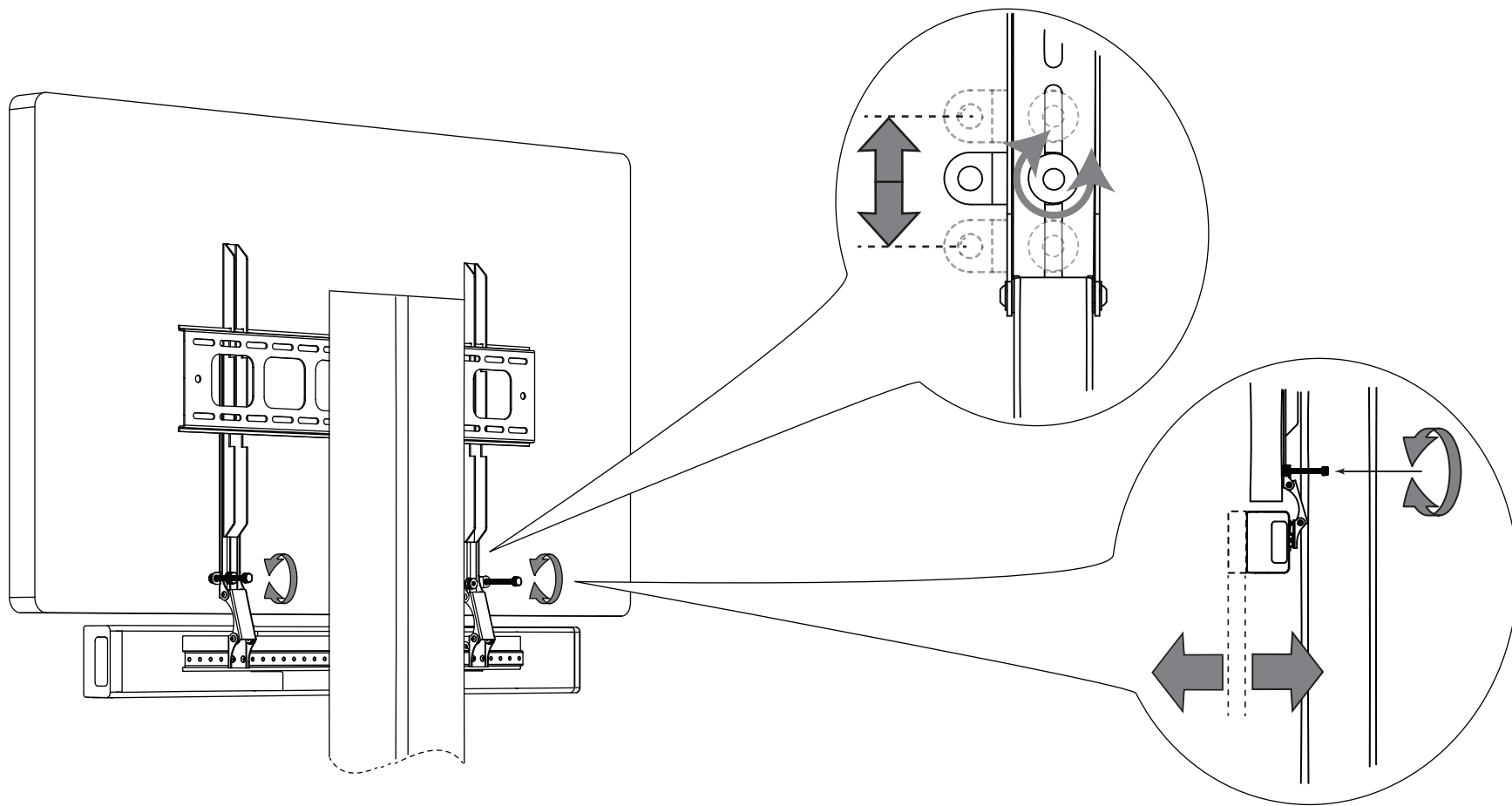












- EN** Please contact your reseller if you have any questions regarding your Nureva product, including support and warranty questions. Please see us at <https://support.nureva.com/> for troubleshooting and technical documentation. For general information on our products, please visit us at [www.nureva.com](http://www.nureva.com). NOTE: Any product returned without an RMA number will be refused upon delivery. NUREVA INC. 1301, 401 9th Avenue SW, Calgary, AB Canada T2P 3C5
- FR** Veuillez contacter votre revendeur si vous avez des questions concernant votre produit Nureva, y compris des questions concernant le support et la garantie. Veuillez consulter notre site Web <https://support.nureva.com/> si vous rencontrez des problèmes et pour obtenir de la documentation technique. Pour obtenir de l'information générale sur nos produits, veuillez visiter notre site Web: [www.nureva.com](http://www.nureva.com). REMARQUE: Tout produit retourné sans numéro NAR (RMA) sera refusé à la livraison. NUREVA INC. 1301, 401 9e Avenue SW, Calgary (Alberta) Canada T2P 3C5
- ES** No dude en ponerse en contacto con el distribuidor si tiene alguna pregunta sobre los productos Nureva, incluidas preguntas sobre la garantía y la asistencia técnica. Visitar <https://support.nureva.com/> para consultar la documentación técnica y para solucionar problemas. Para obtener información general sobre nuestros productos, visite [www.nureva.com](http://www.nureva.com) NOTA: No se aceptarán devoluciones de productos que no estén acompañadas de un número de autorización de devolución. NUREVA INC. 1301, 401 noveno Avenue SW, Calgary, AB Canadá T2P 3C5
- CS** Kontaktujte prosím vašeho prodejce, pokud máte jakékoliv otázky týkající se výrobků Nureva, včetně podpory a otázek ohledně záruky. Podívejte se prosím na řešení problémů a technickou dokumentaci na <https://support.nureva.com/>. Pro obecné informace o našich výrobcích se prosím podívejte na [www.nureva.com](http://www.nureva.com). POZNÁMKA: každý výrobek vrácený bez čísla RMA bude při dodání odmítnut. NUREVA INC. 1301, 401 9th Avenue SW, Calgary, AB Canada T2P 3C5
- DA** Du bedes kontakte din forhandler, hvis du skulle have spørgsmål vedrørende dit Nureva-produkt, inklusive spørgsmål om support og garanti. Se venligst på <https://support.nureva.com/> vedrørende fejlfinding og teknisk dokumentation. Vedrørende generelle oplysninger om vores produkter bedes du gå til [www.nureva.com](http://www.nureva.com). BEMÆRK: Alle produkter, der returneres uden et RMA-nummer (som viser godkendelse af returnering af varer), vil blive afvist ved leveringen. NUREVA INC. 1301, 401 9th Avenue SW, Calgary, AB Canada T2P 3C5
- NL** Neem contact op met uw verkoper als u vragen over uw Nureva-product hebt, inclusief vragen over ondersteuning en garantie. Bezoek ons op <https://support.nureva.com/> voor probleemoplossing en technische documentatie. Ga naar [www.nureva.com](http://www.nureva.com) voor algemene informatie over onze producten. LET OP: producten die zonder RMA-nummer worden geretourneerd, zullen worden geweigerd. NUREVA INC. 1301, 401 9th Avenue SW, Calgary, AB Canada T2P 3C5
- DE** Bei Fragen zu Ihrem Nureva-Produkt haben, einschließlich Support- und Garantiefragen, wenden Sie sich bitte an Ihren Händler. Informationen zur Fehlerbehebung und technischen Dokumentation erhalten Sie unter <https://support.nureva.com/>. Allgemeine Informationen zu unseren Produkten erhalten Sie unter [www.nureva.com](http://www.nureva.com). HINWEIS: Alle Produkte, die ohne RMA-Nummer zurückgesandt werden, werden bei Lieferung abgelehnt. NUREVA INC. 1301, 401 9th Avenue SW, Calgary, AB Kanada T2P 3C5
- IT** In caso di dubbi relativi al tuo prodotto Nureva, incluse domande riguardanti assistenza e garanzia, ti puoi rivolgere al relativo rivenditore. Per questioni riguardanti la risoluzione di eventuali problemi e la documentazione tecnica, puoi contattare il nostro servizio assistenza alla pagina <https://support.nureva.com/>. Per informazioni generali sui nostri prodotti, puoi consultare il sito [www.nureva.com](http://www.nureva.com). NOTA: qualsiasi prodotto restituito senza numero RMA ("return merchandise authorization", lett., autorizzazione alla restituzione della merce) verrà rifiutato al momento della consegna. NUREVA INC. 1301, 401 9th Avenue SW, Calgary, AB Canada T2P 3C5.
- NO** Vennligst ta kontakt med forhandleren din hvis du har spørsmål (bl.a. i henhold til support og garanti) angående Nureva-produktet ditt. Besøk oss gjerne på <https://support.nureva.com/> for feilsøking og teknisk dokumentasjon. For generell informasjon om produktene våre kan du besøke [www.nureva.com](http://www.nureva.com). MERK: Produkter som returneres uten RMA-nummer blir avvist ved levering. NUREVA INC. 1301, 401 9th Avenue SW, Calgary, AB Canada T2P 3C5

**RU** Обращайтесь к дистрибьютору при наличии каких-либо вопросов о вашем изделии Nureva, в том числе вопросов о поддержке и гарантии. Для получения технической документации и информации по устранению неисправностей перейдите по адресу <https://support.nureva.com/>. Для получения общей информации о нашей продукции посетите сайт [www.nureva.com](http://www.nureva.com). ПРИМЕЧАНИЕ: изделия, возвращенные без номера разрешения на возврат (RMA), не принимаются. NUREVA INC. 1301, 401 9th Avenue SW, Calgary, AB Canada T2P 3C5

**SV** Var god kontakta din återförsäljare om du har några frågor angående din Nureva-produkt, inklusive frågor om support och garanti. Var god besök oss på <https://support.nureva.com/> för felsökning och teknisk dokumentation. Var god besök oss på [www.nureva.com](http://www.nureva.com) för allmän information om våra produkter. OBS: Alla eventuella produkter som returneras utan RMA-nummer kommer att avvisas vid leverans. NUREVA INC. 1301, 401 9th Avenue SW, Calgary, AB Canada T2P 3C5

**PL** Jeśli masz jakieś pytania dotyczące produktu Nureva, w tym również w kwestiach wsparcia klienta i gwarancji, skontaktuj się ze sprzedawcą. Aby uzyskać dostęp do rozwiązywania problemów i dokumentacji technicznej, odwiedź naszą stronę <https://support.nureva.com/>. Ogólne informacje na temat naszych produktów są dostępne pod adresem [www.nureva.com](http://www.nureva.com). INFORMACJA: Wszelkie produkty zwracane bez numeru RMA zostaną odrzucone już przy odbiorze przesyłki. NUREVA INC. 1301, 401 9th Avenue SW, Calgary, AB Kanada T2P 3C5

**FI** Ota yhteyttä jälleenmyyjään, jos sinulla on kysymyksiä Nureva-tuotteeseesi liittyen, mukaan lukien tuki- sekä takuukysymykset. Vianetsinnän sekä tekniset asiakirjat löydät osoitteesta <https://support.nureva.com/>. Yleistä tietoa tuotteistamme saat osoitteesta [www.nureva.com](http://www.nureva.com). HUOMAA: Ilman RMA-numeroa palautettua tuotetta ei oteta vastaan. NUREVA INC. 1301, 401 9th Avenue SW, Calgary, AB Canada T2P 3C5

**PT** Entre em contacto com o seu revendedor se tiver alguma dúvida sobre o seu produto Nureva, incluindo perguntas sobre suporte e garantia. Visite-nos em <https://support.nureva.com/> para resolução de problemas e documentação técnica. Para informações gerais sobre os nossos produtos, visite-nos em [www.nureva.com](http://www.nureva.com). NOTA: Qualquer produto devolvido sem um número de RMA será recusado na entrega. NUREVA INC. 1301, 401 9th Avenue SW, Calgary, AB Canadá T2P 3C5

**HU** Kérjük, vegye fel a kapcsolatot viszonteladójával, ha bármilyen kérdése van a termékkel kapcsolatban, beleértve a támogatást vagy a garanciát. A hibaelhárítás és a műszaki dokumentáció megtalálható a <https://support.nureva.com/> oldalon. A Nureva termékekkel kapcsolatos általános információk a [www.nureva.com](http://www.nureva.com) webhelyen található. Megjegyzés: A termék RMA-szám nélküli visszaküldését a kézbesítéskor elutasítjuk. NUREVA INC. 1301, 401 9th Avenue SW, Calgary, AB Kanada T2P 3C5

**JA** サポートおよび保証を含むNureva製品に関するご質問がありましたら、再販業者までお問い合わせください。トラブルシューティングおよび技術文書につきましては、弊社のウェブサイト <https://support.nureva.com/> をご覧ください。製品の一般的な情報につきましては、弊社のウェブサイト [www.nureva.com](http://www.nureva.com) にアクセスしてください。ご注意: 返送された製品にRMA番号が添付されていない場合は、配達時に受け取りをお断りさせていただきます。NUREVA INC. 1301, 401 9th Avenue SW, Calgary, AB Canada T2P 3C5

**KO** 지원 및 보증 관련 질문을 포함하여 Nureva 제품에 관해 문의 사항이 있는 경우 판매업체에 문의하십시오. 문제 해결 및 기술 문서가 필요하시면 <https://support.nureva.com/> 을 참조하십시오. 당사 제품에 대한 일반적인 정보는 [www.nureva.com](http://www.nureva.com) 에서 보실 수 있습니다. 참고: RMA 번호 없이 반품된 제품은 수취가 거부되거나 유의해주시십시오. NUREVA INC. 1301, 401 9th Avenue SW, Calgary, AB Canada T2P 3C5

**AR** يرجى الإتصال ببائع التجزئة إذا كانت لديك أي أسئلة تتعلق بمنتج Nureva الخاص بك بما في ذلك أسئلة الدعم والضمان. يرجى زيارتنا على [https://support.nureva.com](https://support.nureva.com/) للمزيد من المعلومات العامة عن منتجاتنا. ملاحظة: أي منتج يتم إعادته بدون رقم إذن إعادة سيتم رفضه عند التسليم. Nureva Inc. 401 9 Ave SW #1301, Calgary, AB T2P 3C5

**HE** אנא צרו קשר עם המפיץ בכל הנוגע לשאלות על מוצר ה-Nureva שלכם, כולל שאלות הנוגעות לתמיכה ואחריות. אנא בקרו באתר <https://support.nureva.com/> לעיון במסמכים הנוגעים לתמיכה ולאיטור וטיפול בבעיות. למידע כללי על המוצרים שלנו, אנא בקרו באתר האינטרנט שלנו [www.nureva.com](http://www.nureva.com). הערה: כל מוצר שישלח ויחזר ללא מספר RMA לא יתקבל. NUREVA בע"מ. 1301, 401 9th Avenue SW, Calgary, AB Canada T2P 3C5