

**Universelle Wandhalterung bis zu VESA 800x600mm, max. Gewicht bis 125kg**

Durch das einfache und schnelle Befestigungssystem garantiert diese Wandhalterung eine sichere Verwendung in Umgebungen wie Schulen und anderen öffentlichen Gebäuden.

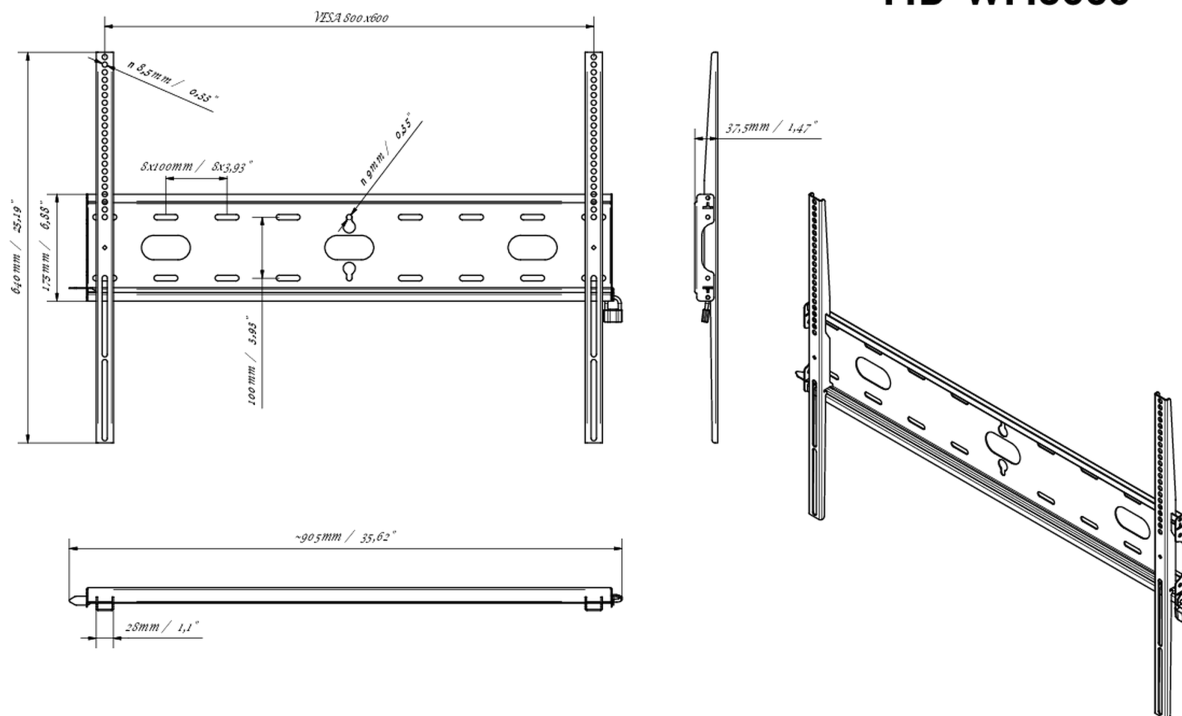
**01 DEVICE**

Type Wandhalterung

**02 TECHNISCHE SPEZIFIKATION**

Maximales Gewicht	125kg / Monitor
VESA minimum	100 x 100mm
VESA maximum	800 x 600mm

# MD-WM8060



## 03 ABMESSUNGEN / GEWICHT

Produkt Abmessungen B x H x T 860 x 640 x 37.5mm

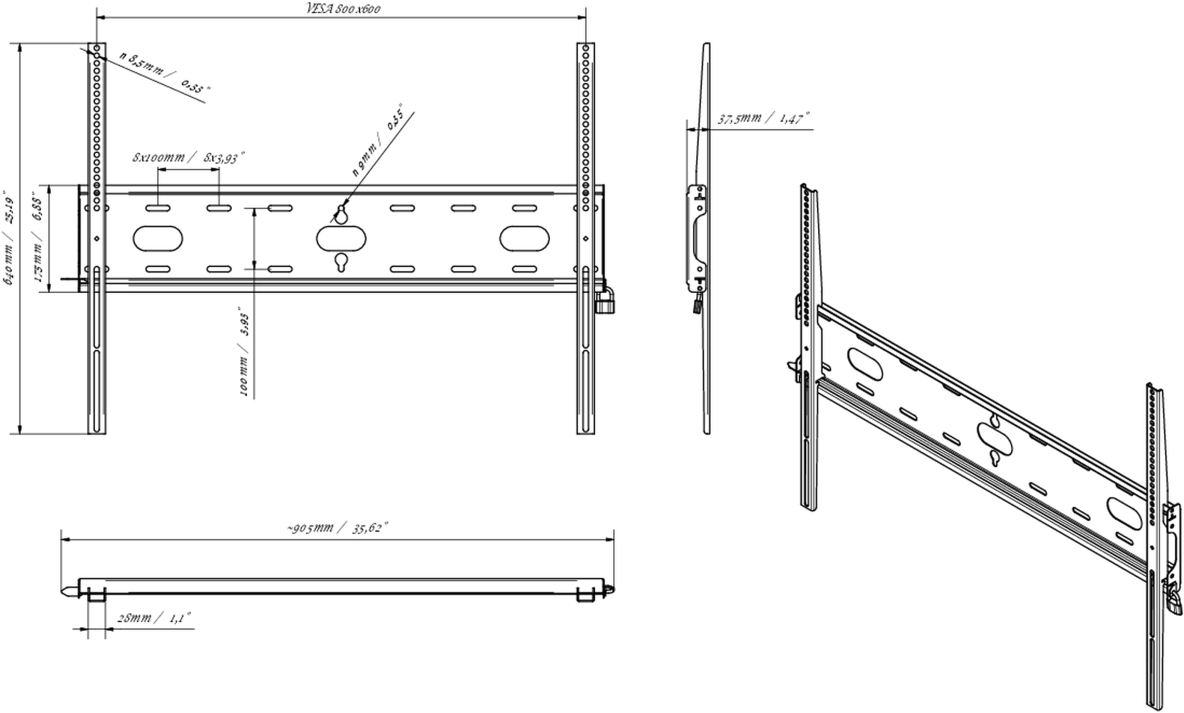
Verpackung Abmessungen B x H x T 930 x 220 x 40mm

Gewicht (ohne Verpackung) 3.3kg

Gewicht (inkl Verpackung) 4kg

EAN code 5902841107380

# MD-WM8060



Alle Warenzeichen sind eingetragene Handelsmarken. Irrtum und Änderungen in den Spezifikationen vorbehalten. Alle LCD's erfüllen die ISO-9241-307:2008 Pixelfehlerklasse.

© IIYAMA CORPORATION. ALL RIGHTS RESERVED