

Kindermann Sprinter DS

Rollständer / Mobile stand

Art.-Nr. / Ref. No. 4004 000 200

Montageanleitung

Mounting instructions





Sicherheitshinweise - Safety instruction

D

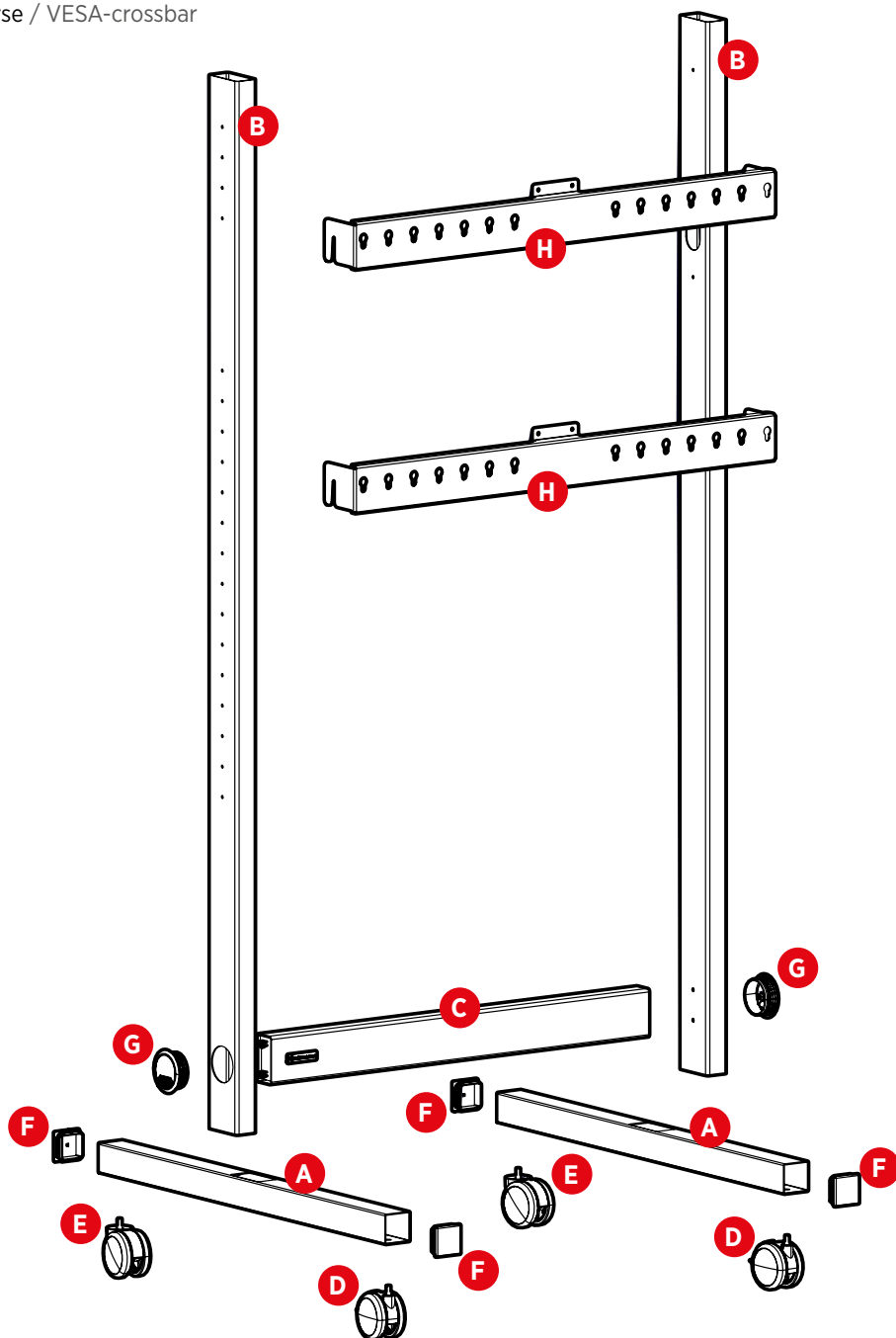
- Bitte diese Anleitung sorgfältig durchlesen und aufbewahren.
- Aufbau und Montage soll durch qualifizierte Personen durchgeführt werden.
- Der Displayständer darf nur mit den dafür vorgesehenen Flachbild-Monitoren, in geschlossenen, geraden, ebenen und trockenen Räumen verwendet werden. Das Display darf ein Gewicht von 100 kg und die Größe von 86 Zoll nicht überschreiten.
- Achten Sie bei der Montage darauf, die Schrauben nicht zu überdrehen und dadurch das Gewinde zu beschädigen. Ein defektes Gewinde darf nicht zur Montage verwendet werden!
- Die Schraubensätze müssen mindestens 3-5 Umdrehungen ins Gewinde des Displays eingedreht werden. Bitte beachten Sie hierzu auch die Herstellerangaben in der Dokumentation des jeweiligen Displays!
- Durch die Geometrie des Rollständers besteht eine Stolpergefahr!
- Verlegen Sie Anschlussleitungen zum Display so, dass sie keine Verletzungsgefahr darstellen und nicht beschädigt werden können.
- Achten Sie beim Transport darauf, dass der Rollständer nicht kippt (Verletzungsgefahr!).
- Hinweis: Um einen sicheren Stand zu gewährleisten achten Sie bitte darauf, dass die beiden Feststeller an den vorderen Lenkrollen nach dem Transport arretiert werden.

GB

- Please read these instructions carefully and keep them save.
- Assembly shall be done by qualified persons only.
- The display stand may only be used with the flat screen monitors intended for it, in closed, straight, level and dry rooms. The display must not exceed a weight of 100 kg and the size of 86 inches. Please also observe the instructions of the display to be mounted!
- During assembly, take care not to overtighten the screws and thereby damage the thread. A defective thread must not be used for assembly!
- The screw-sets must be screwed into the thread of the display at least 3-5 turns. Please also note the manufacturer's instructions in the documentation of the respective display!
- Due to the geometry of the rolling stand, there is a risk of tripping, during operation and behind it during installation and setup!
- Lay the cables to the device in such a way that they do not pose a risk of injury and cannot be damaged.
- During transport, make sure that the rolling stand does not tip over (risk of injury!), especially when driving over floor sleepers on doors or elevators.
- After placing the display stand at the installation site and before operating it, make sure that the locking devices of the two front swivel castors are fixed to ensure a safe stand.

1. Lieferumfang - Scope of delivery

- A** Sockelausleger / Base stabilizer
- B** Säule / Pillar
- C** Sockeltraverse / Base cross bar
- D** Lenkrolle mit Feststeller / Castor with brake
- E** Lenkrolle / Castor
- F** Abdeckkappe / Cap
- G** Kabeldurchführung / Cable grommet
- H** VESA-Traverse / VESA-crossbar

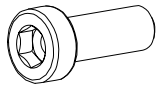


1. Lieferumfang - Scope of delivery



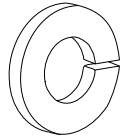
I

4 x M6x10



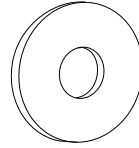
J

12 x M6x16



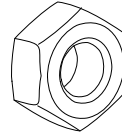
K

4 x Ø 8,4



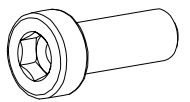
L

8 x Ø 8



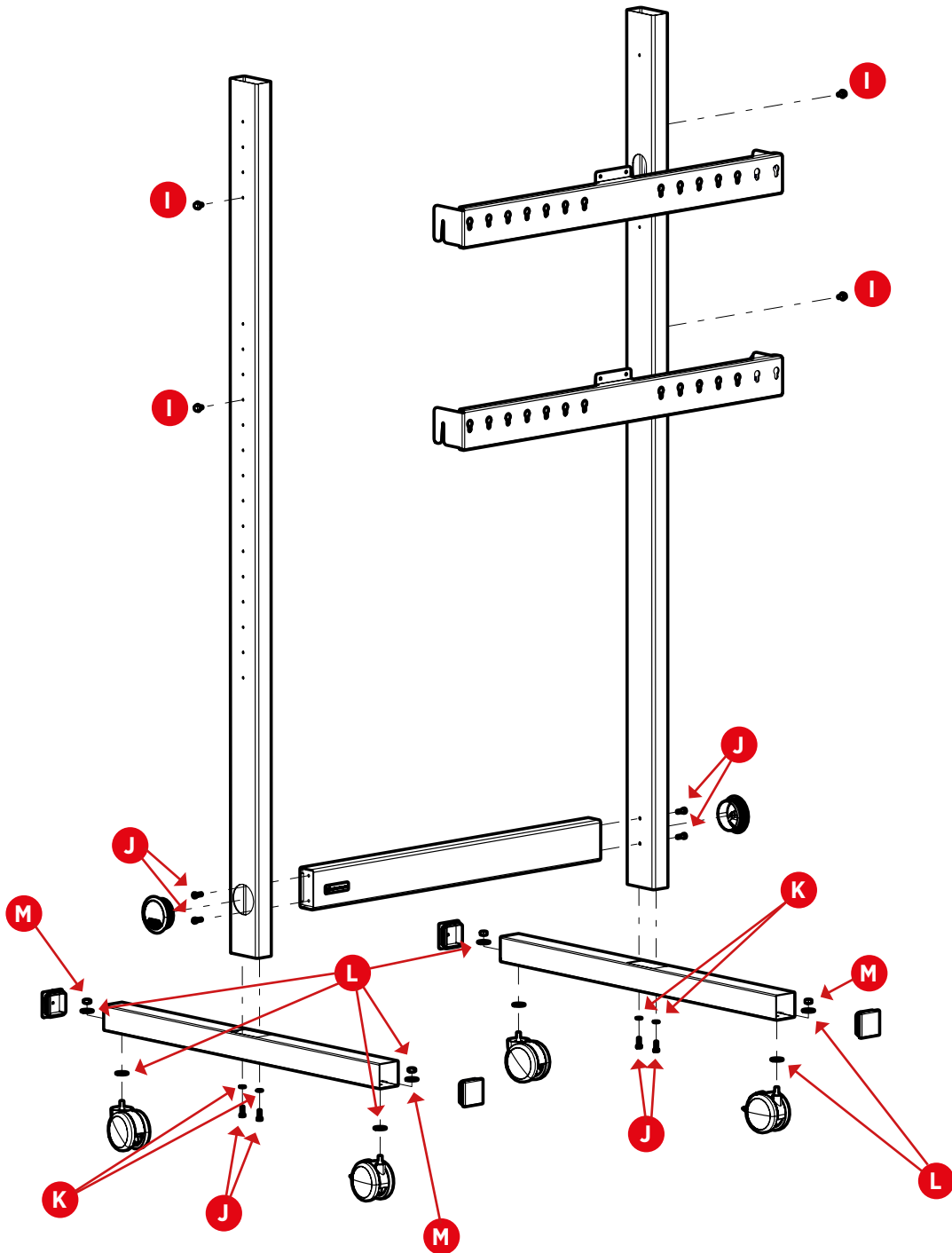
M

4 x M8

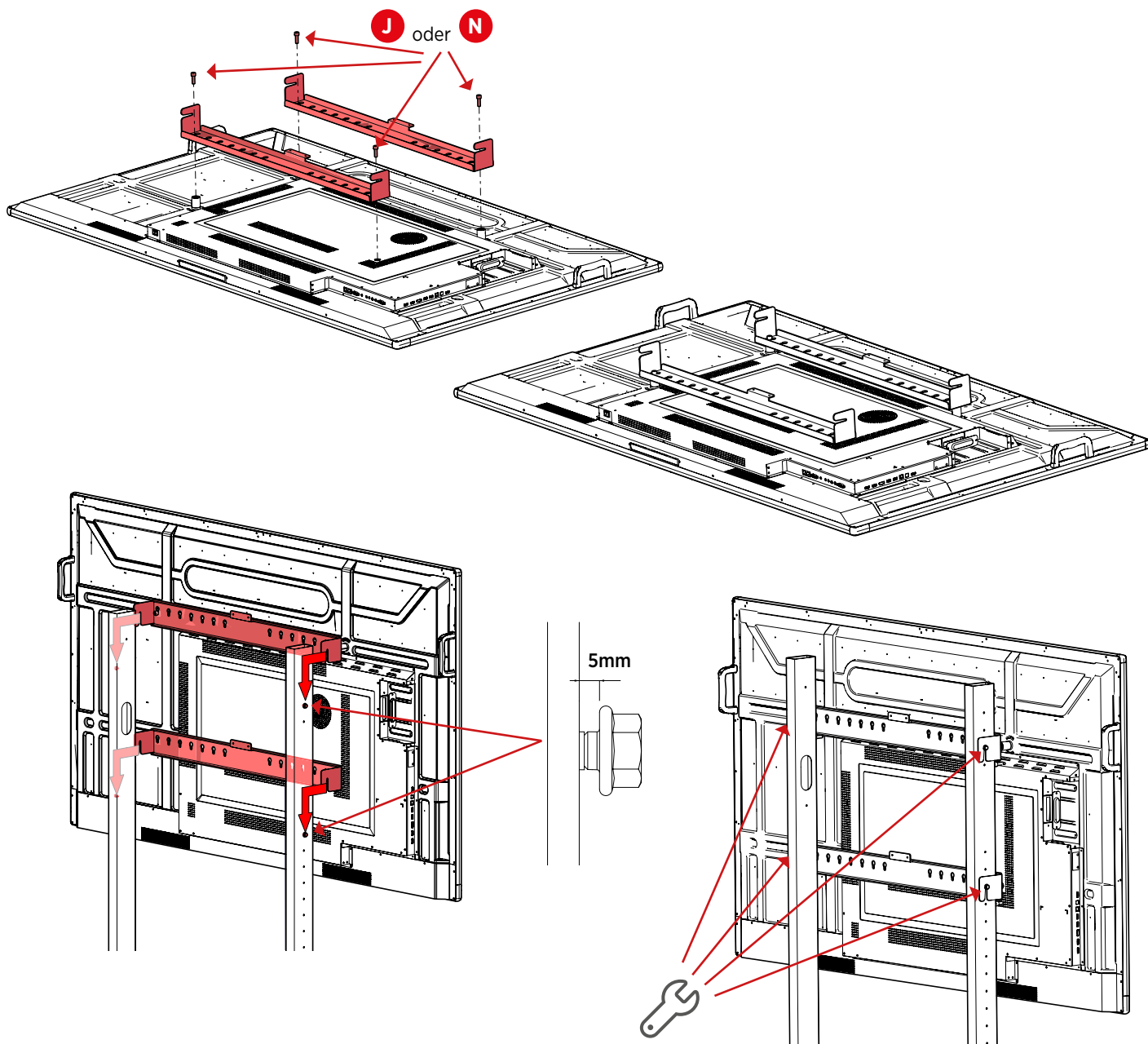


N

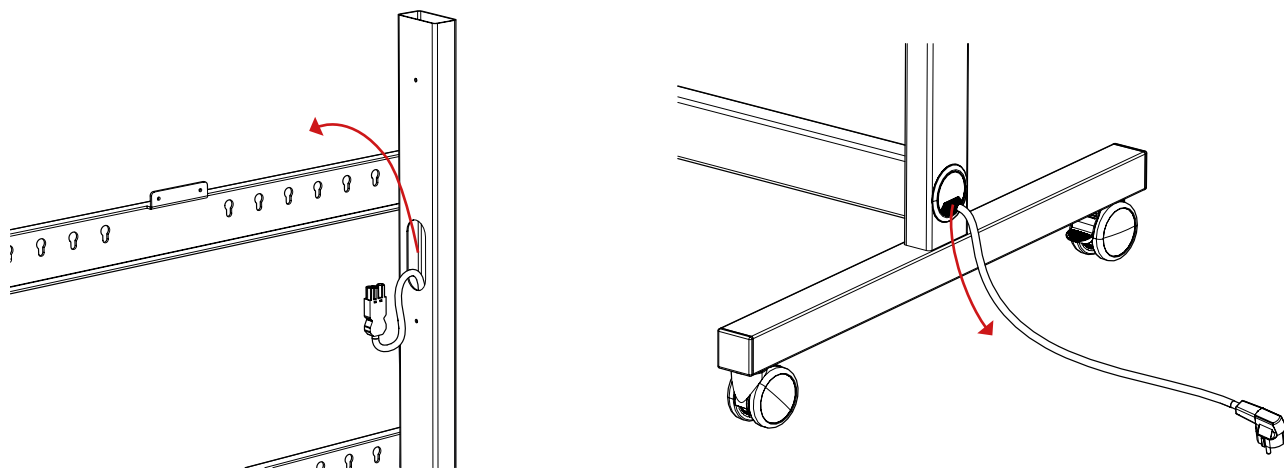
4 x M8x16



Displaymontage / mounting of the display



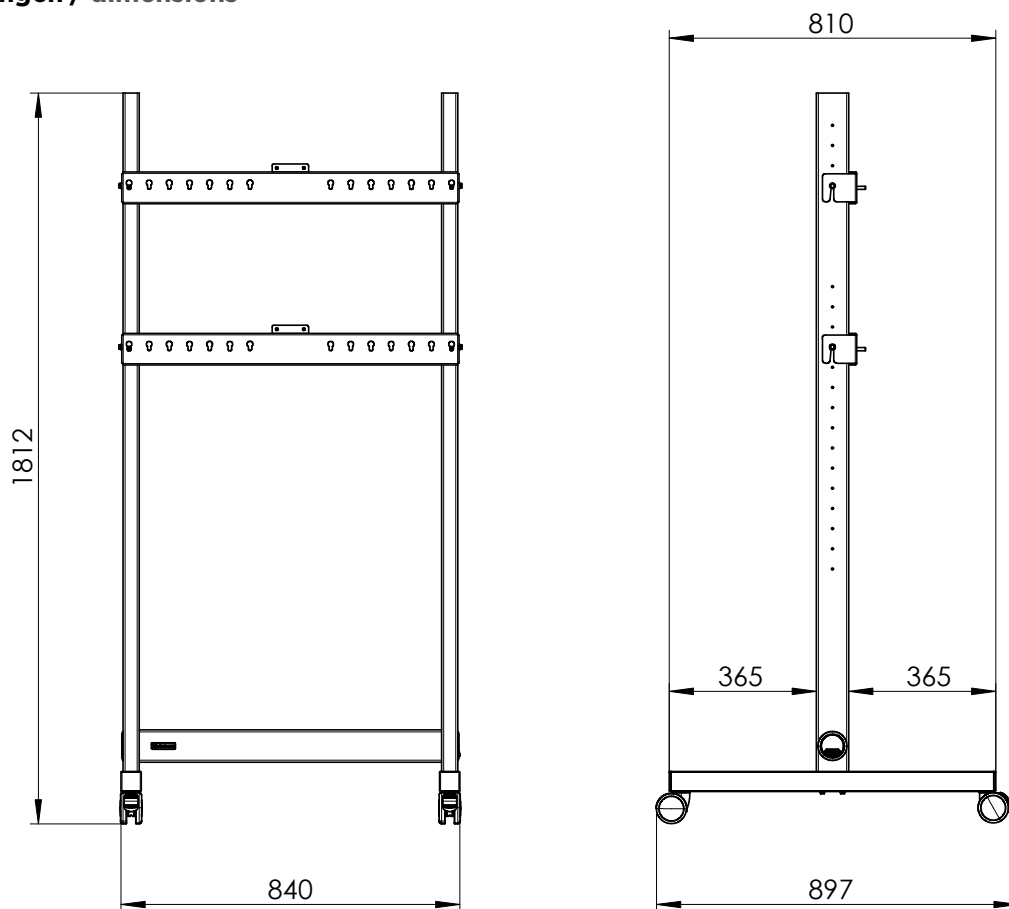
Kabelverlegung / cable mounting



Technische Daten / technical data

Art.-Nr. / Ref. -No.	4004 000 200
Abmessungen ohne Display (BxHxT) / Dimensions without display (WxHxD)	84 x 182 x 81 cm
Gewicht ohne Display / Weight without display	21 kg
Material - Farbe / Material - colour	Stahl, gepulvert schwarz / steel, powdered black
Max. Gewicht Display / max. weight of display	100 kg
Max. Größe Display / max. size of display	86 Zoll
VESA-Standard (BxH) / VESA-Standard (WxH)	200x200 mm - 800x600 mm

2. Abmessungen / dimensions



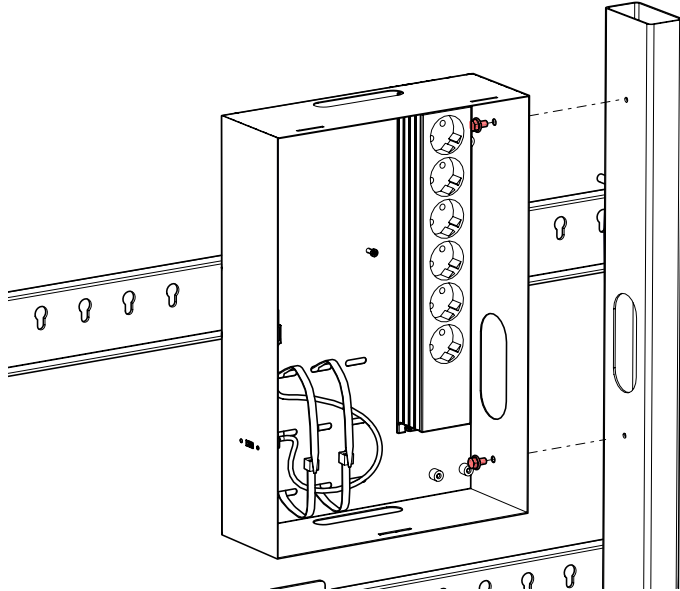
Passendes Zubehör / suitable accessories

4004 000 201	Technikfach / Technical department
4004 000 202	Frontablage / Frontshelf
4004 000 203	Adapterset für DisplayShift 2.0 / Adapter set for DisplayShift 2.0
4004 000 204	Technikhalter / Equipment rack
4013 000 114	Kameraablage / Camera shelf
8715 000 304	Soundbar-Halterung / Soundbar mount

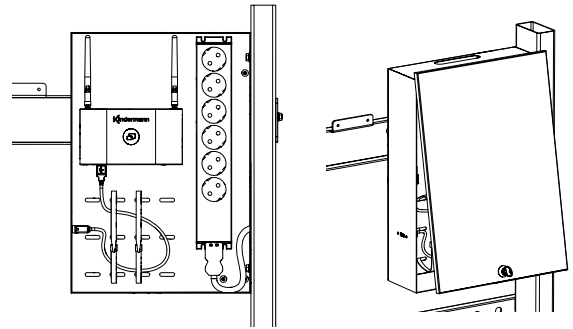
Zubehör / accessories

Montage Technikfach / mounting technical department 4004 000 201

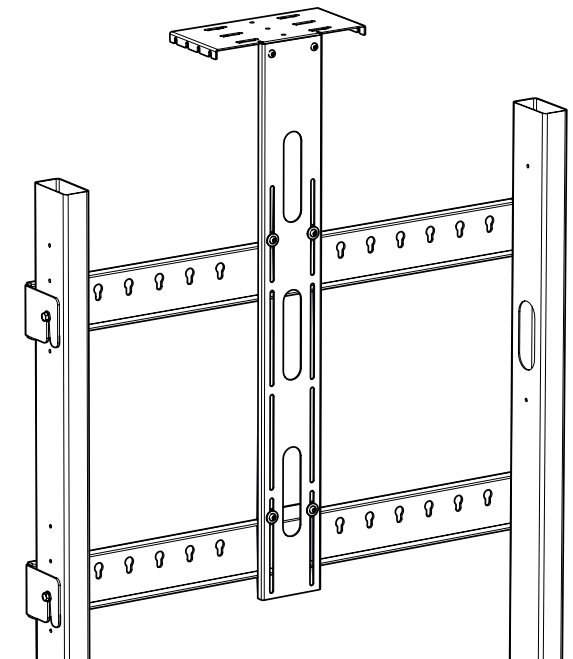
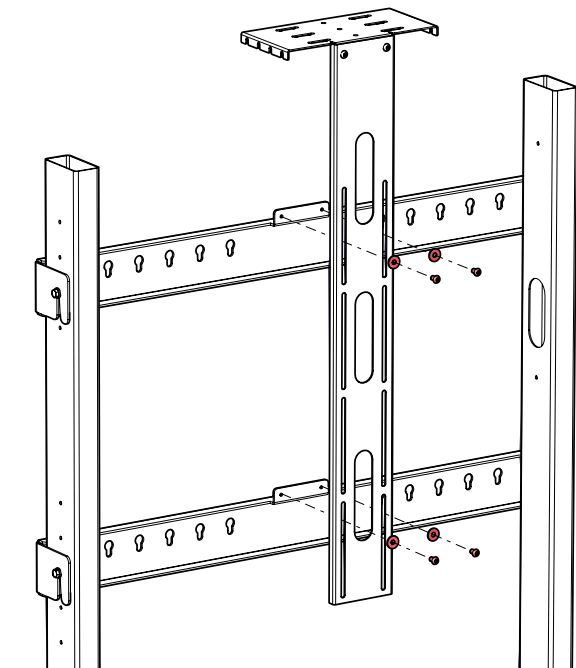
Schrauben und Scheiben im Lieferumfang von 4004 000 201
Screws and washers supplied with 4004 000 201



Montagebeispiel mit Klick&Show K-40 (Zubehör) /
Assembly example with Klick&Show K-40 (accessories)



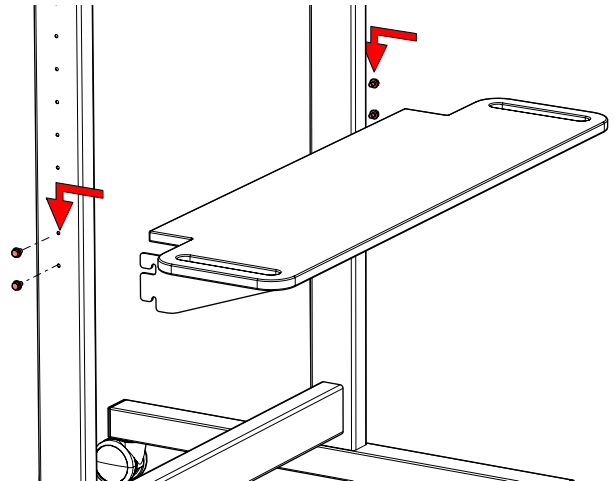
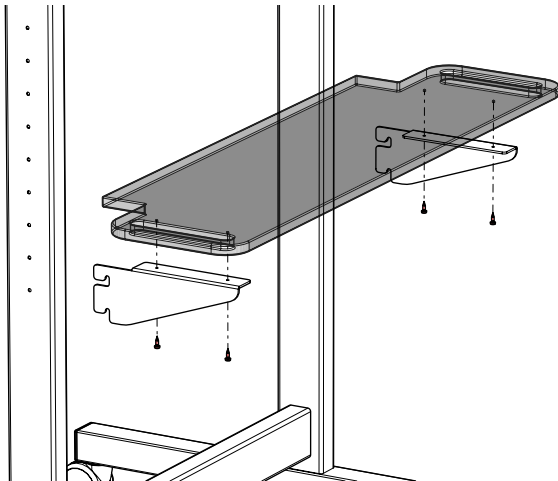
Montage Kameraablage / mounting Camera shelf 4013 000 114



Schrauben und Scheiben im Lieferumfang von 4013 000 114
Screws and washers supplied with 4013 000 114

Montage Ablage / mounting shelf

4004 000 202

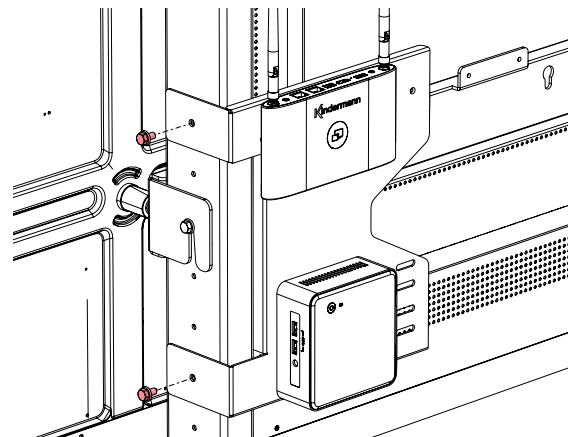
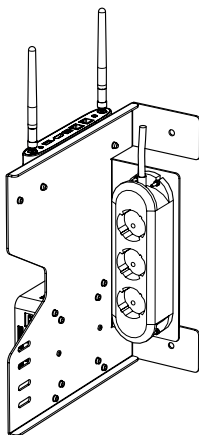
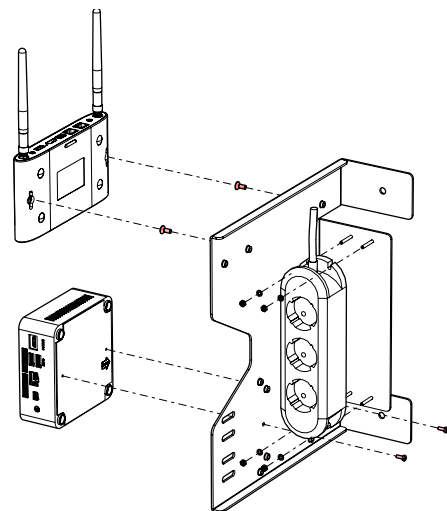
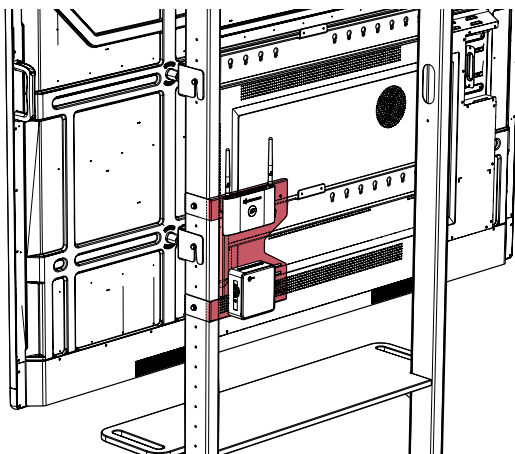


Schrauben und Scheiben im Lieferumfang von 4004 000 202

Screws and washers supplied with 4004 000 202

Technikhalter / technic holder

4004 000 204



Schrauben im Lieferumfang von 4004 000 204

Screws supplied with 4004 000 204