

THIN 545 ExtraThin Schwenkbare TV- Wandhalterung (Schwarz)

Artikelnummer (SKU)
Farbe

8395450
Schwarz

Entscheidende Vorteile

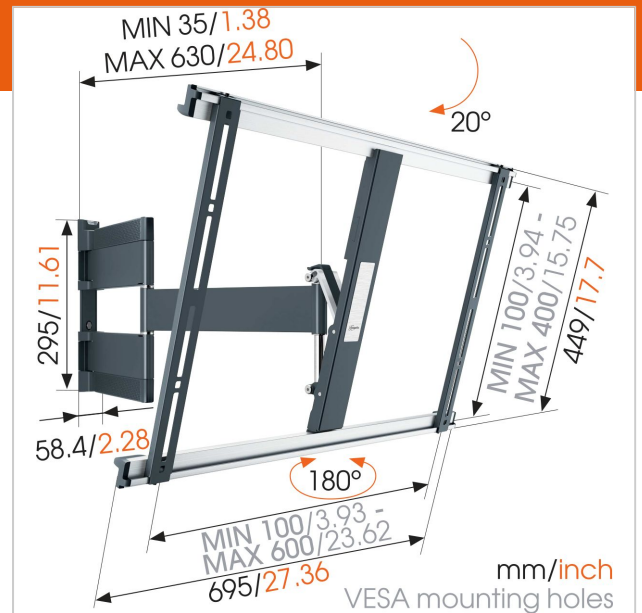
- Richten Sie Ihren Fernseher selbst nach der Installation noch ganz einfach aus
- Einfache Montage: mit Bohrschablone
- Verstecken Sie Ihre Kabel
- Montieren Sie Ihren Fernseher nur 3,5 cm von der Wand entfernt
- Drehen Sie Ihren Fernseher ohne Mühe um bis zu 180°
- Markieren Sie das erste Bohrloch ganz einfach mit der TV Mount Guide App!

Eine ultradünne, voll bewegliche TV-Wandhalterung für große Fernseher

Die voll bewegliche TV-Wandhalterung THIN 545 trägt Fernseher mit einem Gewicht von bis zu 25 kg. Mit der THIN 545 lässt sich nahezu jeder Fernseher zwischen 40" und 65" (102-165 cm) flach an der Wand montieren. Der maximale Drehwinkel beträgt 180°, und der max. Neigewinkel beträgt 20°. Der Abstand zur Wand beträgt nur 35 mm.

Ihr Fernseher bewegt sich in alle Richtungen

Mit der ultradünnen, voll beweglichen TV-Wandhalterung aus der THIN-Serie haben Sie von überall im Raum den besten Blick auf Ihren Fernseher. Drehen Sie den Fernseher einfach zu sich, und Sie müssen sich nie wieder Gedanken um störende Spiegelungen machen. Mit dieser voll beweglichen Wandhalterung aus der THIN-Serie können Sie Ihren Fernseher in jede beliebige Position drehen und neigen.



THIN 545 ExtraThin Schwenkbare TV- Wandhalterung (Schwarz)

www.vogels.com



VOGEL'S HOLDING BV 2019 (c) Alle Rechte vorbehalten.
Vorbehaltlich Druckfehler, technischer und Preisänderungen.
Datum:2019-02-13

Technische Daten

Produkttyp-Nummer	THIN 545	
Artikelnummer (SKU)	8395450	
Farbe	Schwarz	
EAN-Einzelbox	8712285335044	
Produktgröße	L	Auszeichnungen
TÜV-zertifiziert	Ja	
Neigbar	Bis zu 20° neigbar	Produktlinie
Drehbar	Voll beweglich (bis zu 180°)	
Garantie	Lebensdauer	
Min. Bildschirmgröße (Zoll)	40	
Max. Bildschirmgröße (Zoll)	65	
Max. Gewichtslast (kg)	25	
Min. hole pattern	100mm x 100mm	
Max. hole pattern	600mm x 400mm	
Max. Schraubengröße	M8	
Max. Schnittstellenhöhe (mm)	449	
Max. Breite der Schnittstelle (mm)	695	
Kabelführung	Kabelführung im Arm integriert	
Max. Abstand zur Wand (mm)	630	
Min. Abstand zur Wand (mm)	35	
Anzahl der Drehpunkte	3	
Wasserwaage enthalten	True	
Universelles oder festes	Universell	
Lochmuster		
Lieferumfang	• Montageanleitungen	

- Wasserwaage
 - Anleitung für TV-Halter
 - TV-Montagesatz
 - Wandmontagesatz
- Red Dot Product Design
Award 2018
THIN

