

CPS FLOORSTAND 2x 55 - 65“ comPROnents® Komplettlösung

Art.-Nr.: 3326

Der CPS Floorstand 2x 55 - 65“ ist ein Standsystem. Zwei Bildschirme mit einer Bildschirmdiagonale zwischen 55 - 65“ | 140 - 165 cm finden hier nebeneinander (side-by-side) ihren Platz.

Die VESA-Norm wird bis max. VESA 800 x 400 mm abgedeckt, zudem sind die VESA-Aufnahmen von 0 bis 20° neigbar.

Feinjustierbare Stellfüsse ermöglichen eine präzise Ausrichtung auch auf unebenen Bodenflächen.

Die Rails sind entlang der Alu Pillars montageseitig höhenverstellbar und bieten so flexible Montagemöglichkeiten, abgestimmt auf die jeweilige Raumsituation.

Alu Pillars und Rails lassen sich bei Bedarf kürzen.

Die Kabelführung mittels Kabelclips erfolgt rückseitig entlang der Rails und Pillars und bleibt so außer Sicht.

Die Oberflächen der einzelnen Komponenten werden durch eine schlag- und kratz feste Pulverbeschichtung geschützt.

Die maximale Traglast beträgt 50 kg je Screen.

Die Komplettlösungen sind mit den Einzelkomponenten der comPROnents®-Serie uneingeschränkt kombinierbar und erweiterbar und bieten so weitere Einsatzmöglichkeiten.



feinjustierbare Stellfüsse



VESA-Arme, 0 - 20° neigbar



Kabelmanagement entlang der Rails und Pillars

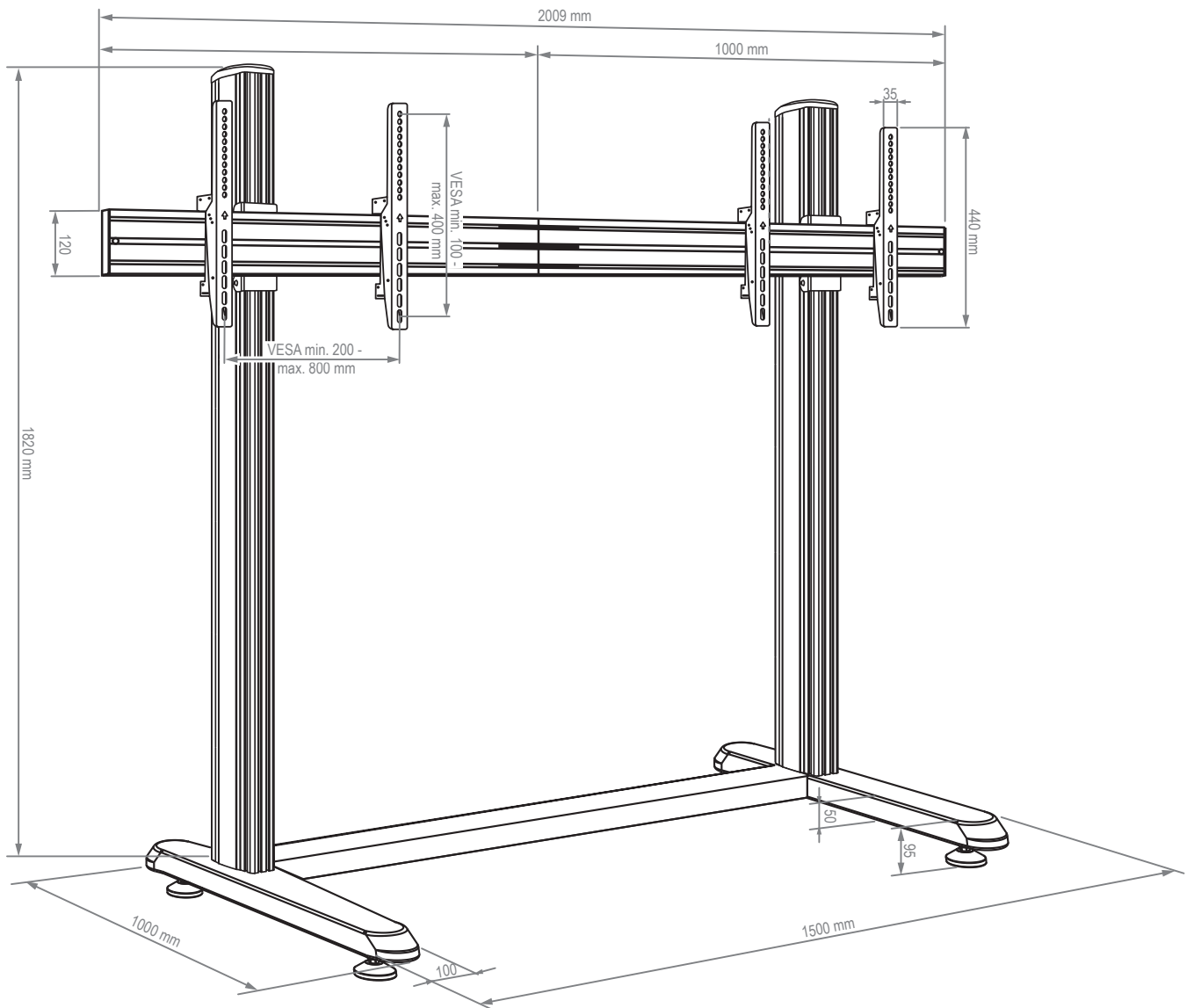


CPS FLOORSTAND 2x 55 - 65“

comPROnents® Komplettlösung

Art.-Nr.: 3326

- Montage von 2 Bildschirmen „side-by-side“
- 2x 55 - 65“ | 140 - 165 cm
- Landscape
- VESA max. 800 x 400 mm, 0 - 20° neigbar
- feinjustierbare Stellfüßen ermöglichen eine präzise Ausrichtung auf unebenen Flächen
- Kabelmanagement entlang der Säule und der Rails
- Rails montageseitig entlang der Alu Pillars höhenverstellbar
- schlag- und kratz feste Pulverbeschichtung
- Farbe: schwarz
- 50 kg max. Traglast je Screen
- kombinier- & erweiterbar mit comPROnents®-Serie



Stand: 02/2022

Technische Änderungen vorbehalten | Dieses Dokument ist Eigentum der HAGOR Products GmbH. Weitergabe sowie Vervielfältigung dieses Dokuments, Verwertung und Mitteilung seines Inhalts sind verboten, soweit nicht ausdrücklich gestattet. Zuwiderhandlung verpflichtet zu Schadenersatz. Alle Rechte für den Fall der Patent-, Gebrauchsmuster- oder Geschmacksmustereintragung vorbehalten.