

## CPS FROM WALL SINGLE 42 - 65“ comPROnents® Komplettlösung

Art.-Nr.: 3333

Beim CPS From Wall Single 42 - 65“ handelt es sich um ein System zur Wandmontage.

Es ermöglicht die Installation eines Bildschirms von der Wand in den Raum (90°, orthogonal).

Die Halterung ist somit ideal zur Anbringung an Pfeilern und Wänden in Laufrichtung.

Das System eignet sich für Bildschirme zwischen 42 - 65“ | 107 - 165 cm Bildschirmdiagonale.

Die VESA-Aufnahme kann bis VESA 600 x 400 mm max. bestückt werden und ist zudem von 0 bis 20° neigbar.

Die Montage des Bildschirms kann wahlweise in Landscape- oder Portraitausrichtung erfolgen.

Die Gesamtbreite beträgt 709 mm. Diese kann bei Bedarf gekürzt werden.

Die Kabelführung mittels Kabelclips erfolgt rückseitig entlang des Rails und bleibt so außer Sicht.

Die Oberflächen der einzelnen Komponenten werden durch eine schlag- und kratz feste Pulverbeschichtung geschützt.

Die maximale Traglast beträgt 35 kg.

Die Komplettlösungen sind mit den Einzelkomponenten der comPROnents®-Serie uneingeschränkt kombinierbar und erweiterbar und bieten so weitere Einsatzmöglichkeiten.



optional abschließbar



Installation von der Wand in den Raum



Kabelmanagement mittels Clips

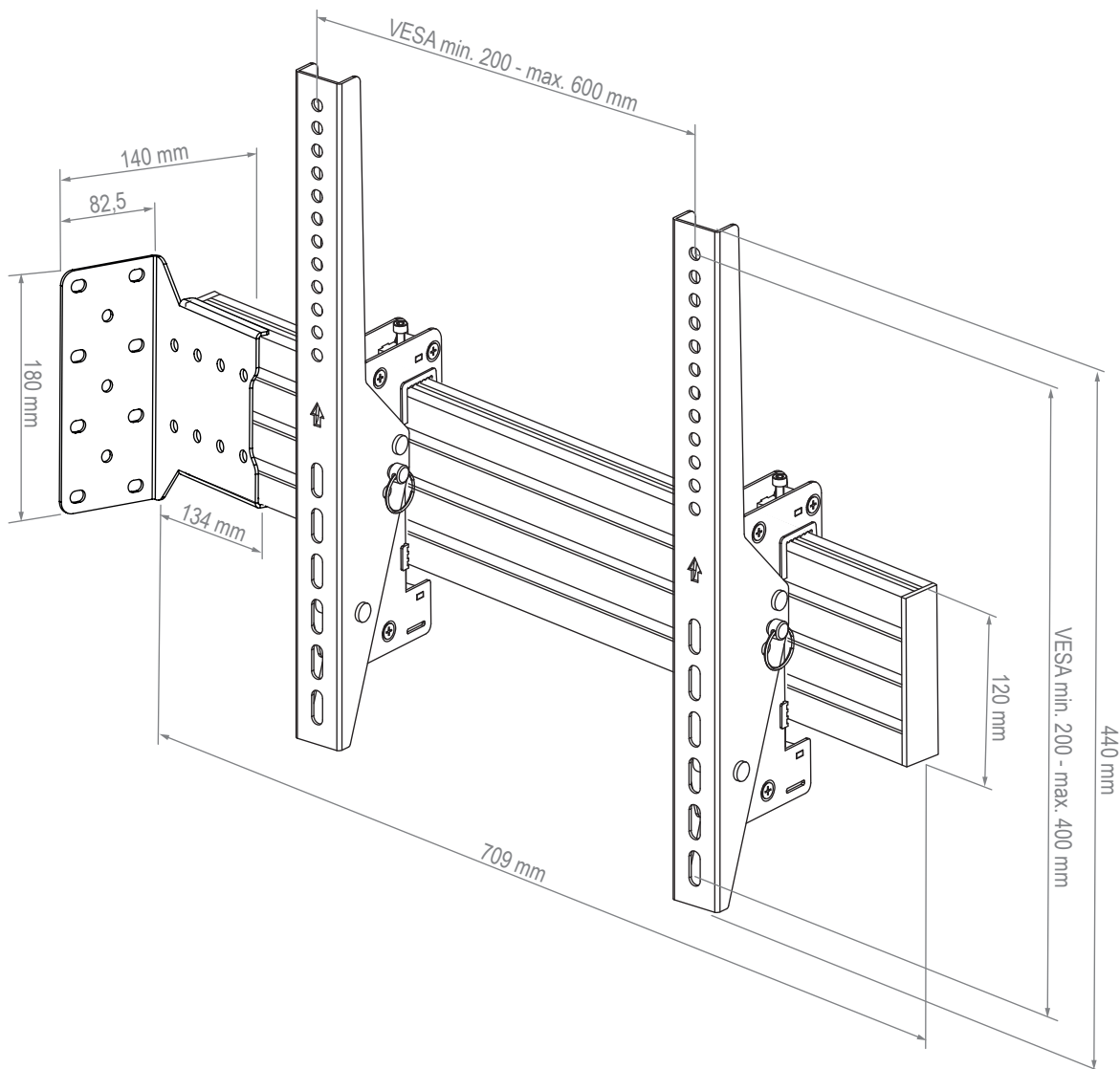


## CPS FROM WALL SINGLE 42 - 65“

comPROnents® Komplettlösung

Art.-Nr.: 3333

- System zur Wandmontage
- ermöglicht die Installation eines Bildschirms von der Wand in den Raum
- Ideal zur Anbringung an Pfeilern und Wänden für eine große Werbewirksamkeit in Laufrichtung
- 42 - 65“ | 107 - 165 cm
- VESA bis max. 600 x 400 mm
- Landscape | Portrait
- VESA Aufnahme neigbar von 0 bis 20°
- Kabelführung über Kabelclips am Rail
- 35 kg max. Traglast
- 709 mm Gesamtbreite - bei Bedarf kürzbar
- Farbe: schwarz
- kombinier- & erweiterbar mit comPROnents®-Serie



Stand: 02/2022

Technische Änderungen vorbehalten | Dieses Dokument ist Eigentum der HAGOR Products GmbH. Weitergabe sowie Vervielfältigung dieses Dokuments, Verwertung und Mitteilung seines Inhalts sind verboten, soweit nicht ausdrücklich gestattet. Zuwiderhandlung verpflichtet zu Schadenersatz. Alle Rechte für den Fall der Patent-, Gebrauchsmuster- oder Geschmacksmustereintragung vorbehalten.