

## WALL 3250 Schwenkbare TV-Wandhalterung

Artikelnummer (SKU)  
Farbe

8354120  
Schwarz

### Entscheidende Vorteile

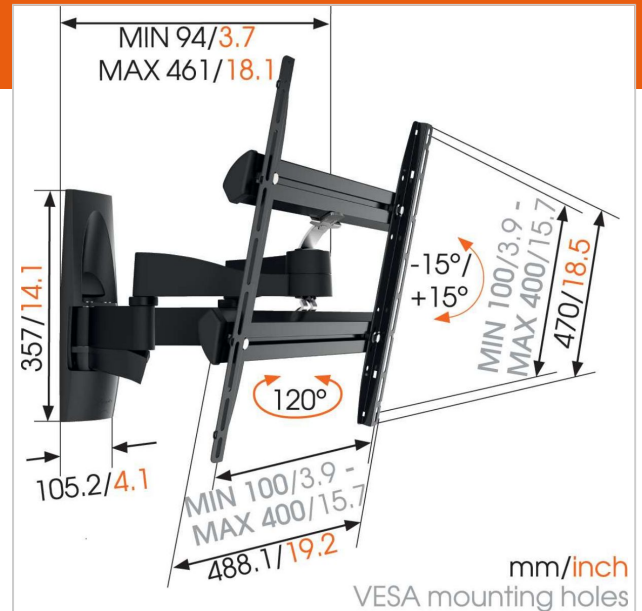
- Auch für ein TV-Gerät in einem Schrank oder in einer Nische geeignet.
- Verstecken Sie alle unschönen Kabel
- Screen Protection System - Schützt Ihren Fernseher davor, gegen die Wand zu stoßen
- Ultrastark - entwickelt für schwere Fernseher
- Markieren Sie das erste Bohrloch ganz einfach mit der TV Mount Guide App!

### Voll bewegliche TV-Wandhalterung mit doppelten Stützarmen

Die WALL 3250 wurde speziell für extragroße und schwere Fernseher entwickelt. Die maximale Traglast der WALL 3250 beträgt 35 kg. Eine stabile Halterung für Fernseher von 32" bis 55" (81-140 cm). Der maximale Drehwinkel beträgt 120° und der max. Neigewinkel beträgt 15°.

### Robuste Konstruktion dank doppelter Stützarme, auch für große und schwere Fernseher

Die einzigartige Konstruktion mit zwei Stützarmen garantiert eine stabile und starke Traglast. Das Screen Protection System sorgt dafür, dass Ihr Fernseher die Wand nicht berührt.



## WALL 3250 Schwenkbare TV-Wandhalterung

[www.vogels.com](http://www.vogels.com)



VOGEL'S HOLDING BV 2019 (c) Alle Rechte vorbehalten.  
Vorbehaltlich Druckfehler, technischer und Preisänderungen.  
Datum:2019-02-13

### Technische Daten

Produkttyp-Nummer	WALL 3250	
Artikelnummer (SKU)	8354120	
Farbe	Schwarz	
EAN-Einzelbox	8712285335563	Produktlinie
Produktgröße	M	
TÜV-zertifiziert	Ja	
Neigbar	Bis zu 15° neigbar	
Drehbar	Nach vorne beweglich und drehbar (bis zu 120°)	
Garantie	Lebensdauer	
Min. Bildschirmgröße (Zoll)	32	
Max. Bildschirmgröße (Zoll)	55	
Max. Gewichtslast (kg)	35	
Min. hole pattern	100mm x 100mm	
Max. hole pattern	400mm x 400mm	
Max. Schraubengröße	M8	
Max. Schnittstellenhöhe (mm)	470	
Max. Breite der Schnittstelle (mm)	488	
Kabelführung	Integrierte Kabelführung	
Max. Abstand zur Wand (mm)	461	
Min. Abstand zur Wand (mm)	94	
Anzahl der Drehpunkte	4	
Universelles oder festes	Universell	
Lochmuster		
Lieferumfang	<ul style="list-style-type: none"> <li>• Inbusschlüssel</li> <li>• Montageanleitungen</li> </ul>	

- Anleitung für TV-Halter
  - TV-Montagesatz
  - Wandmontagesatz
- WALL

