

VWH-4 Videowallhalter

Art.-Nr. 1625

Beim VWH-4 handelt es sich um einen Full Service Videowallhalter mit Auszugsfunktion (Pop-Out Mechanismus) für Monitore bzw. Flachbildschirme mit einer Größe bis 75" zur Erstellung einer Videowand - speziell für steglose Displays.

Die Halterung bietet durch ihr innovatives Pop-Out-System und die werkzeuglose Feinjustage in Höhe, Breite und Tiefe eine einfache Erstinstallation und gewährt während des Betriebs eine ideale Servicezugänglichkeit.

Die Belastungsgrenze liegt bei einem Gewicht von insgesamt maximal 75 kg.

Der Videowallhalter VWH-4 deckt die universelle VESA-Norm 200 x 200, 300 x 300 und 400 x 400 mm ab. Optional stehen Adapter für VESA 600 und VESA 800 zur Verfügung.

Als besonderes Feature sind optional Montageschablonen (gerätespezifisch) erhältlich. Die auf das Displaymodell bezogene Bohrschablone generiert den exakten Abstand zur benachbarten horizontalen und vertikalen Halterung, wodurch sich die Installationszeit auf ein Minimum reduzieren lässt.



Technische Änderungen vorbehalten

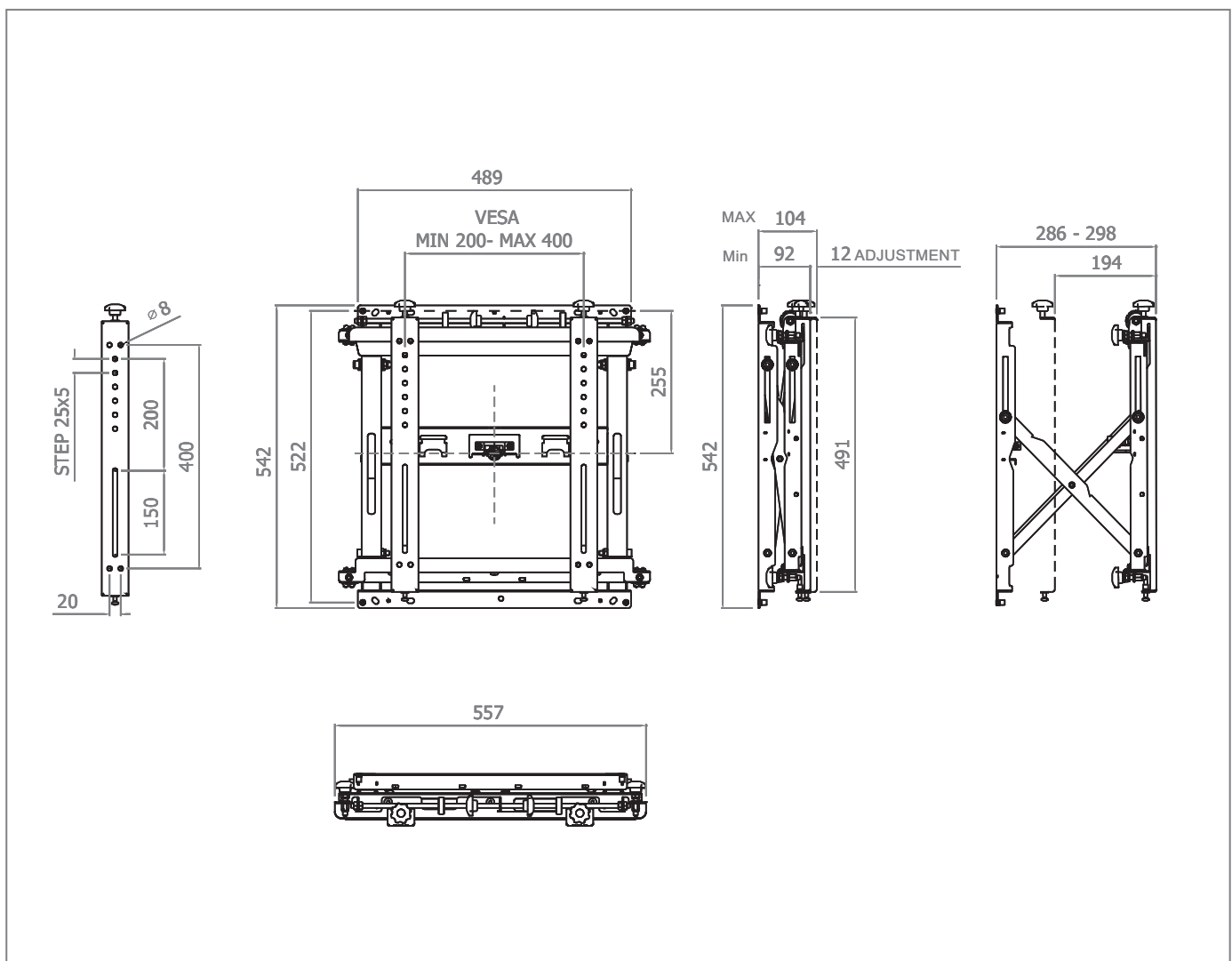
VWH-4 Videowallhalter

Art.-Nr. 1625

- 55 - 75" / 140 - 190 cm
- Landscape- oder Portrait-Ausrichtung
- maximale Traglast 75 kg
- inkl. Universalaufnahme, VESA 200 x 200, 300 x 300 und 400 x 400 mm
- Wandabstand - min. 96 mm - max. 286 mm (± 5 mm einstellbar)
- werkzeuglose Feinjustierung an 8 Punkten
- Pop-Out-System für optimale Servicezugänglichkeit

- Modulbauweise ermöglicht unbegrenzte Videowall-Konfigurationen
- stabile Scherentechnik
- optional erweiterbar mit Adapterstreifen VESA 600 (Art.-Nr. 1334)
Adapterstreifen VESA 800 (Art.-Nr. 1469)
- optional displayspezifische Abstandsschablonen zur Schnellmontage

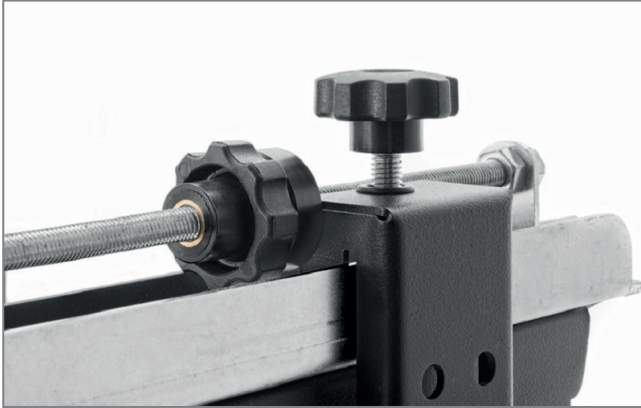
Wichtig! In der Standard-Ausführung nicht für Touch-Anwendungen geeignet.



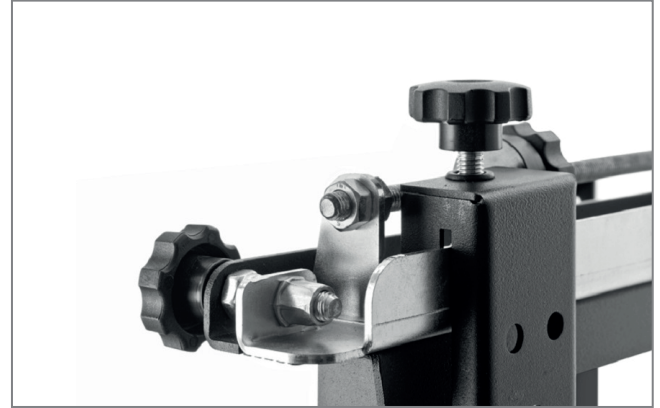
Technische Änderungen vorbehalten

VWH-4 Full-Service Videowallhalter

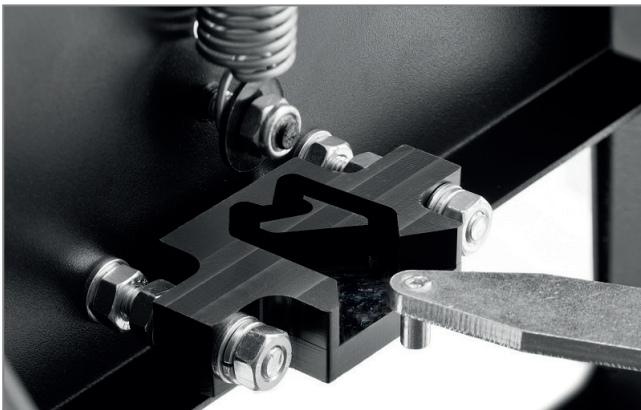
Art.-Nr. 1625



Höhenjustage



Tiefenjustage



Klick-out-System



Installationsbeispiel Ausstellung, Hamburg



Installationsbeispiel Johannes Wesling Klinikum, Minden

Technische Änderungen vorbehalten