

Braclabs[®]-Stand Mobile mobiles Standsystem

Art.-Nr.: 1983

Beim Braclabs-Stand Mobile handelt es sich um ein mobiles Standsystem für einen Flachbildschirm mit einer Bildschirmdiagonale von 32 - 55" | 81 - 140 cm, es zeichnet sich besonders durch seine extrem einfache und superschnelle Montage aus.

Die inkludierte VESA-Universalaufnahme umfasst die VESA-Normen bis max. VESA 600 x 400 mm und kann in Landscape- oder Portraitausrichtung verwendet werden. Über Schlüssellocher kann der Bildschirm einfach ein- oder ausgehängt werden.

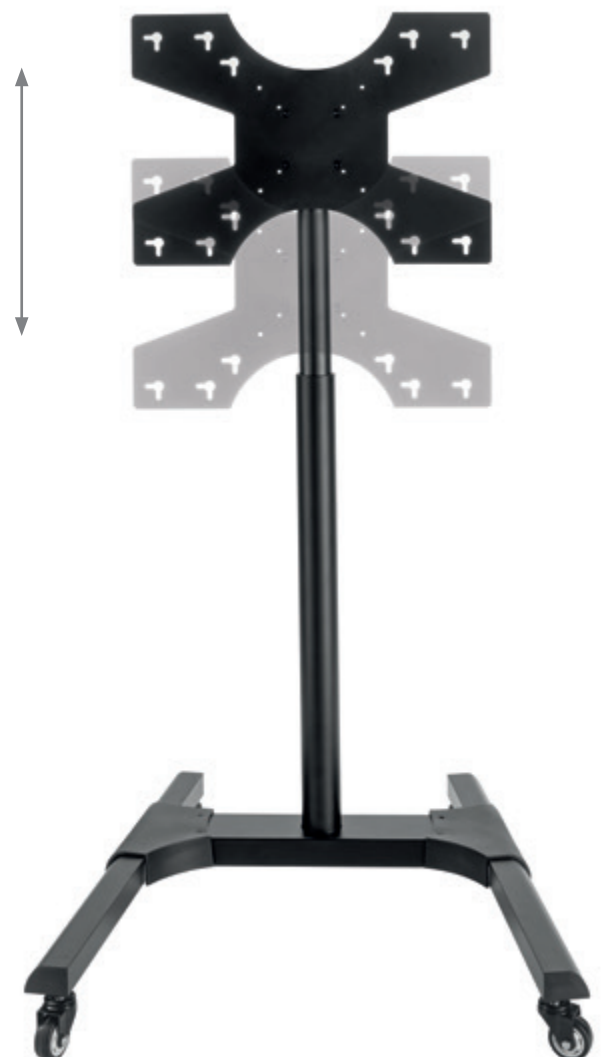
Das hochwertige Standsystem ist stufenlos zwischen min. 1275 bis max. 1715 mm (Bildschirmmitte) höhenverstellbar. Die rückseitige Pin Schraube ermöglicht

die Sicherung der gewünschten Säulen-Höhenposition. Kabel werden innerhalb der Säule geführt und bleiben so nahezu komplett unsichtbar.

Dank der stabilen Lenkrollen kann das System bequem verfahren und mit 2 Feststellbremsen am Wunschort fixiert werden.

Optional kann an das Standsystem ein Braclabs-Stand Frontshelf (Art.-Nr.: 1984) montiert werden.

Alternativ zum Braclabs-Stand Mobile ist auch eine freistehende Variante (Braclabs-Stand Floorbase, Art.-Nr.: 1981) sowie eine Variante zur Bodenmontage (Braclabs-Stand Floormount, Art.-Nr.: 1982) verfügbar.

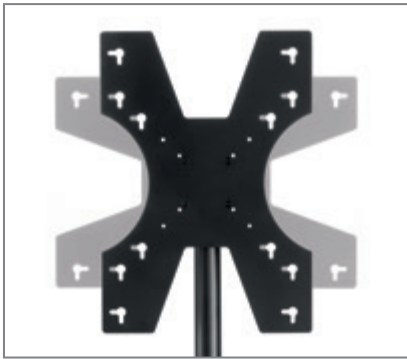


Technische Änderungen vorbehalten

Braclabs[®]-Stand Mobile mobiles Standsystem

Art.-Nr.: 1983

- für Einzeldisplays von 32 - 55" | 81 - 140 cm
- inkl. VESA-Universalaufnahme, max. 600 x 400 mm
- VESA-Halterung wahlweise in Landscape- oder Portrait-Ausrichtung nutzbar
- einfaches ein- und aushängen des Bildschirms über Schlüssellocher
- Sicherung der Säulenhöhe über Pin-Schraube auf der Rückseite
- innenliegendes Kabelmanagement
- inkl. Griff auf der Rückseite zum einfachen verstellen der Säule
- extrem einfache und schnelle Montage
- Höhenverstellbar, 1275 - 1715 mm (Bildschirmmitte)
- 35 kg maximale Traglast
- Farbe: schwarz
- inkl. 4 Lenkrollen, 2 davon mit Feststellbremse



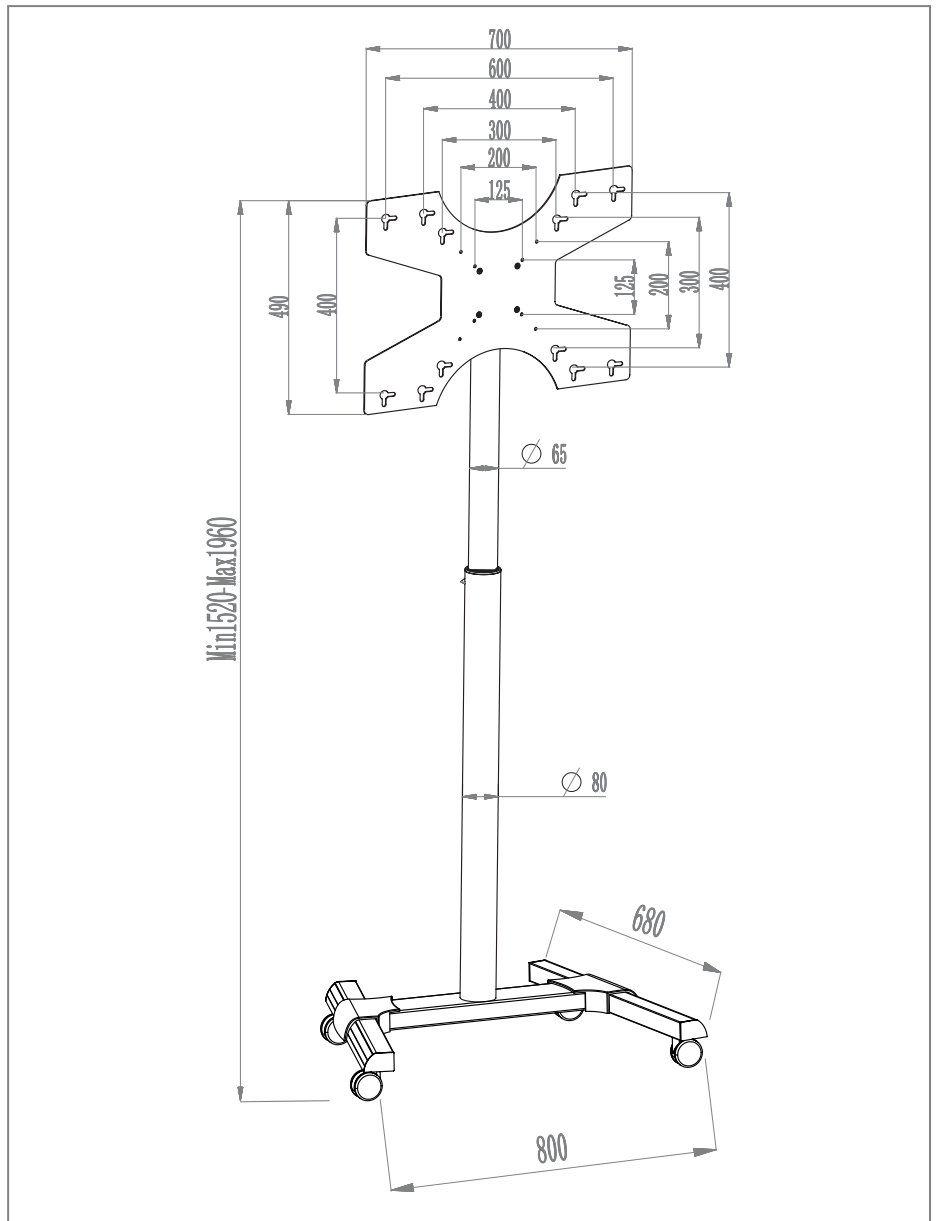
Landscape- oder Portraitausrichtung



inkl. Griff auf der Säulenrückseite



Optional:
Braclabs-Stand Frontshelf (Art.-Nr.: 1984)



Technische Änderungen vorbehalten