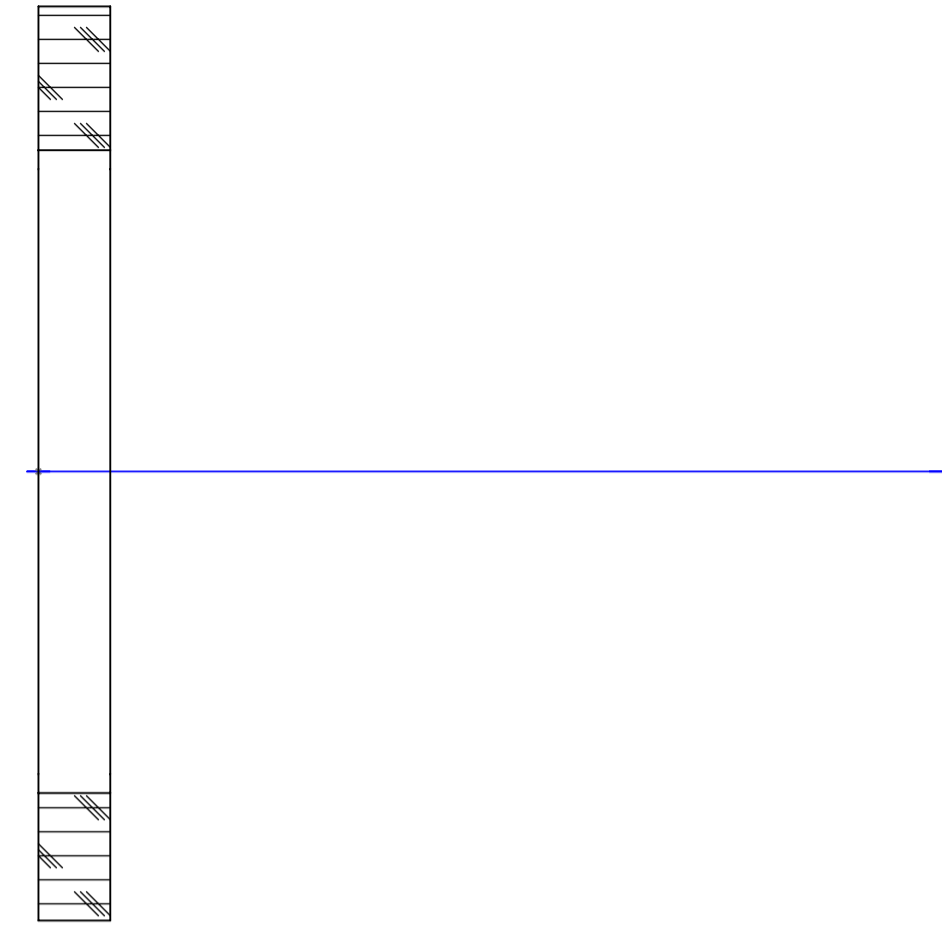
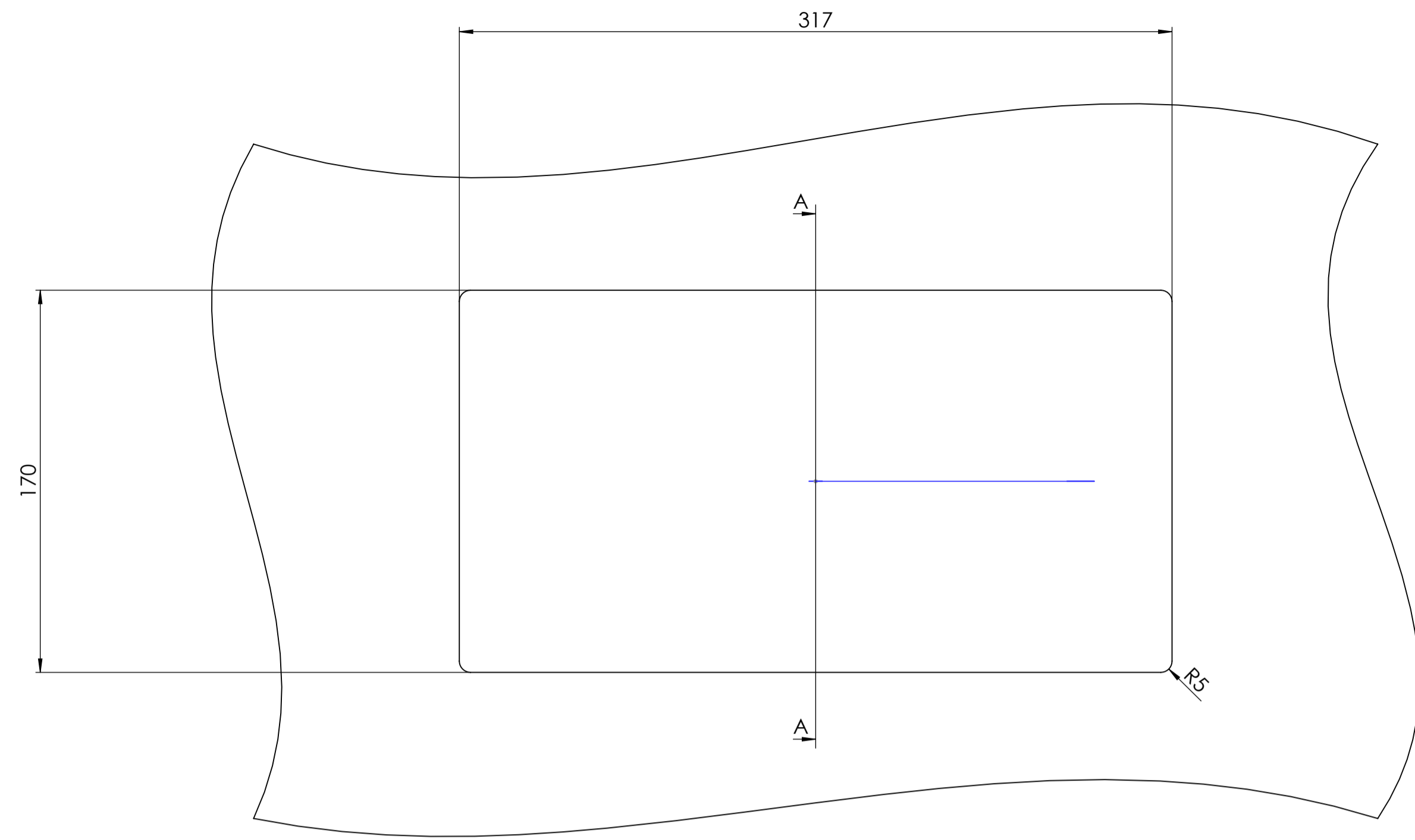
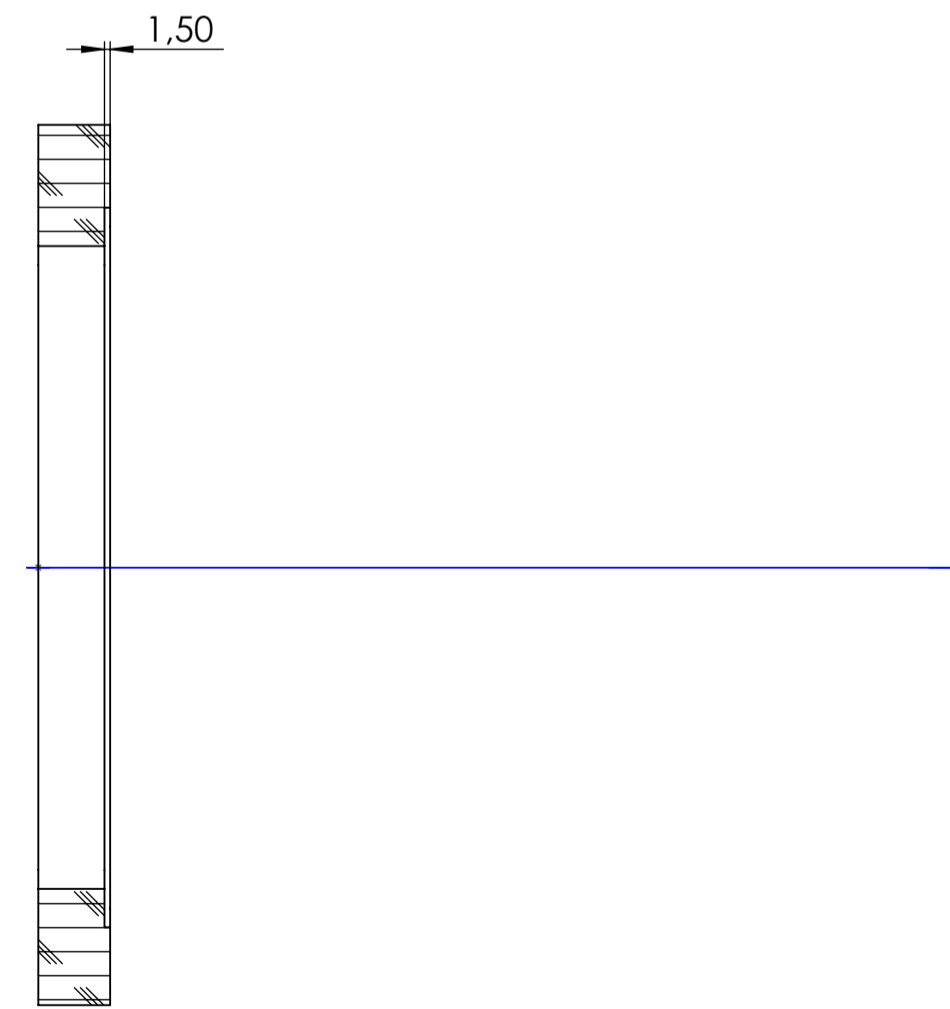
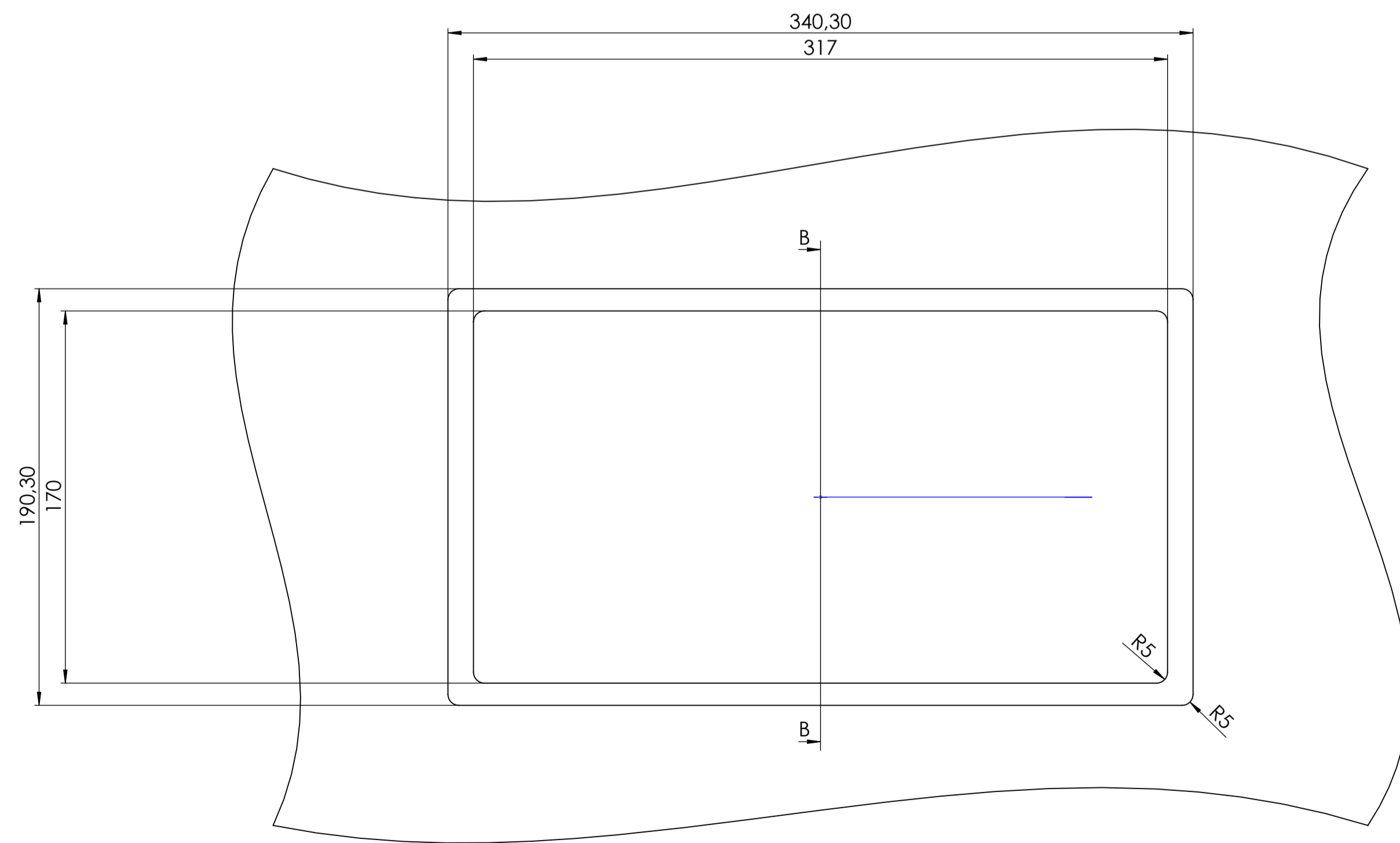


für den aufgesetzten Einbau



SCHNITT A-A

für den flächenbündigen Einbau




SCHNITT B-B

Tischausschnitt für
CablePort standard² 6-fach

Ausführliche Zeichnungen und Unterlagen sowie Muster der Fa. KINDERMANN GmbH sind unser geistiges Eigentum und gehen zu halten und dürfen daher nicht an Dritte weitergegeben werden. Alle Rechte vorbehalten. Zeichnung wird bei Änderung nicht angepasst. Für Weiterbenutzung ist daher Rücksprache erforderlich, ob dieselbe noch Gültigkeit besitzt.
PROPRIETARY AND CONFIDENTIAL.
THE INFORMATION CONTAINED IN THIS DRAWING IS THE SOLE PROPERTY OF KINDERMANN GmbH. ANY REPRODUCTION IN PART OR AS A WHOLE WITHOUT THE WRITTEN PERMISSION OF KINDERMANN GmbH IS PROHIBITED.

Benennung
Tischausschnitt
Zeichnungs-Nr.
688013

Alle Maße in mm
technische Änderungen vorbehalten
Datum
14.03.14

 Kindermann GmbH
Mainparking 3
97246 Eibelstadt