

Mobile Lift Pro Matrix

höhenverstellbares Liftsystem für eine 2 x 2 - Videowall

Art.-Nr.: 2104

Der Mobile Lift Pro Matrix ist ein höhenverstellbares Liftsystem zur Erstellung einer 2 x 2 Videowall. Bildschirme mit einer Diagonale zwischen 46 - 55" | 117 - 140 cm können verwendet werden.

Die VESA-Aufnahmen sind bereits inkludiert und bis zu einer Größe von max. VESA 600 x 400 mm zu bestücken.

Die Feinjustierung der Bildschirme erfolgt über Einstellschrauben an den VESA-Aufnahme. Höhe, Tiefe, und Breite können separat eingestellt werden.

Die elektro-motorische Höhenverstellung hat einen Fahrweg von 700 mm und wird über eine kabelgebundene Tastbedienung eingestellt.

Die Höhe der Bildschirmreihen ist über einen rückseitigen Rahmen einstellbar.

Das H-Förmige Bodengestell sorgt für Stabilität und ist mit feststellbaren Lenkrollen ausgestattet.

Die Oberflächen des Mobile Lift Pro Matrix sind mit einer schlag- und kratzfesten Pulverbeschichtung in schwarz veredelt.

Je Screen beträgt die maximale Traglast 25 kg.



Technische Änderungen vorbehalten

Mobile Lift Pro Matrix

höhenverstellbares Liftsystem für eine 2 x 2 - Videowall

Art.-Nr.: 2104

- 2 x 2 Videowall mit 46 - 55" | 117 - 140 cm
- VESA-Aufnahmen bis max. VESA 600 x 400 mm
- elektro-motorische Höhenverstellung
- 700 mm Fahrweg
- Höhe der Bildschirmreihen über rückseitigen Rahmen einstellbar
- kabelgebundene Tastbedienung
- Feinjustierung der Bildschirme über Einstellschrauben an der VESA-Aufnahme (Höhe, Tiefe, Breite)
- Lenkrollen mit Feststellbremse
- 25 kg maximale Traglast je Screen
- schlag- und kratzfest pulverbeschichtet
- Farbe: schwarz



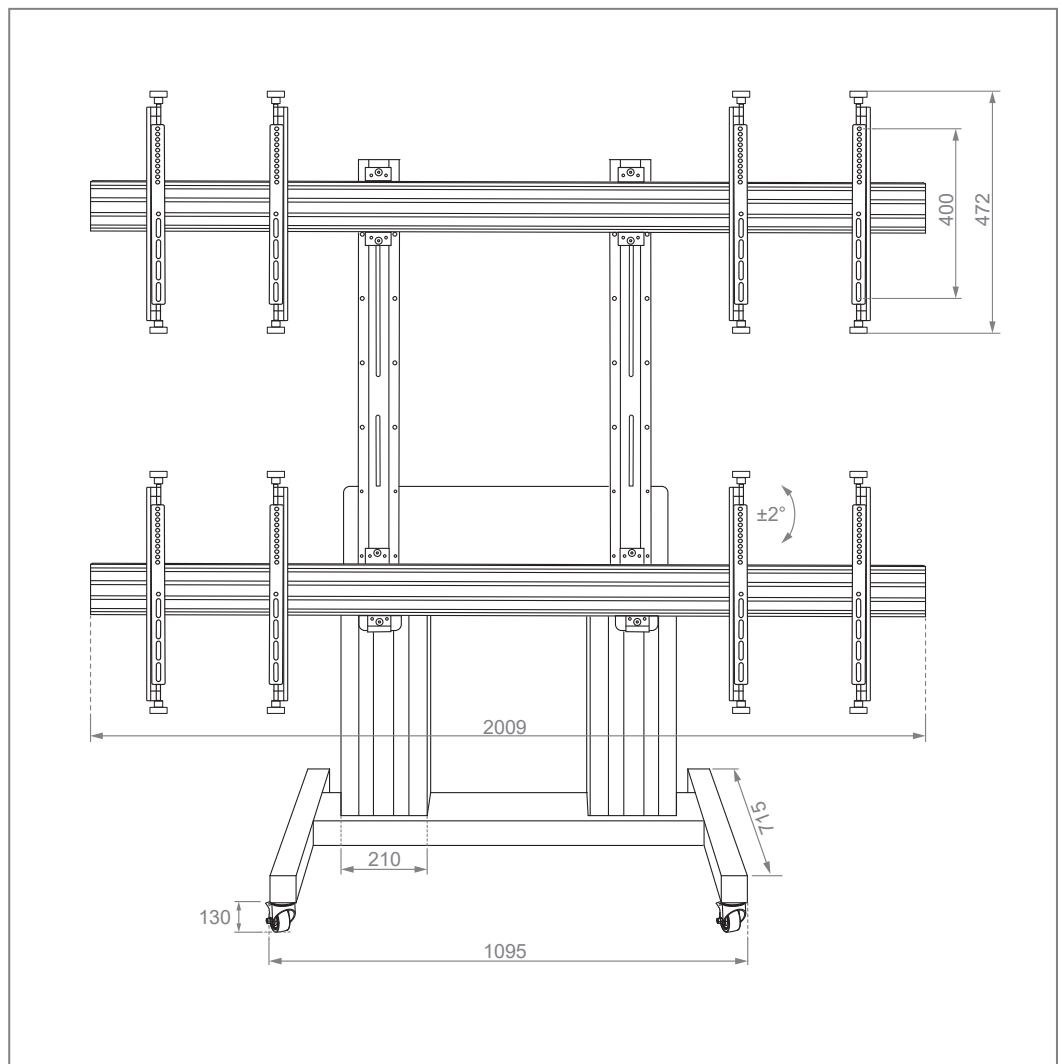
pulverbeschichtete Oberflächen



kabelgebundene Tastbedienung



Lenkrollen mit Feststellbrems



Technische Änderungen vorbehalten