

Merkmale

- ▶ Cat.6a mit bis zu 500MHz für 10GBase-T Ethernet und HDBaseT
- ▶ Vergoldete Präzisions-Steckkontakte, S/FTP Schirmung
- ▶ Neutrik NE8MX-B-1 RJ45 Stecker auf Neutrik NE8MX-B-1 RJ45 Stecker
- ▶ Hochreine Kupferleiter, AWG26/24, 6,2/7,0mm Außendurchmesser
- ▶ Halogenfreier (LSZH) Außenmantel, geringe Rauchentwicklung im Brandfall

Verbindungen

Stecker-Material	Druckguss, Nickel-beschichtet
Kontakt-Material	Vergoldet
Stecker 1	Neutrik NE8MX-B-1 (RJ45)
Abmessungen Stecker 1	67,55mm x Ø19,9mm
Stecker 2	Neutrik NE8MX-B-1 (RJ45)
Abmessungen Stecker 2	67,55mm x Ø19,9mm

Kabel

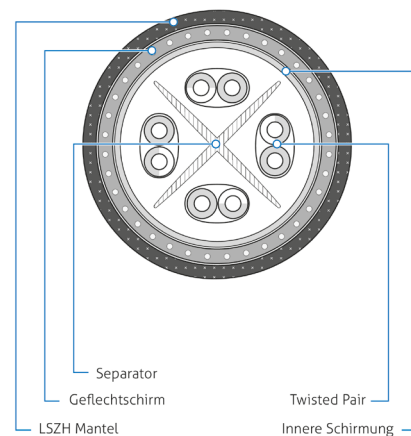
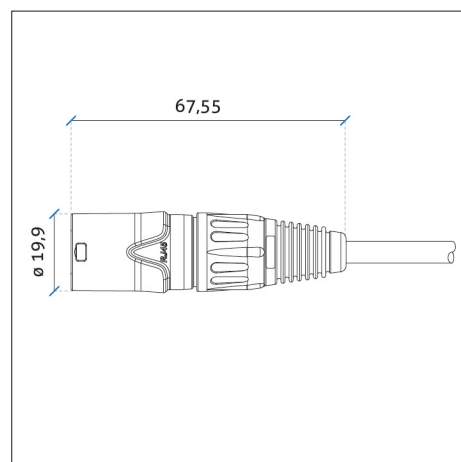
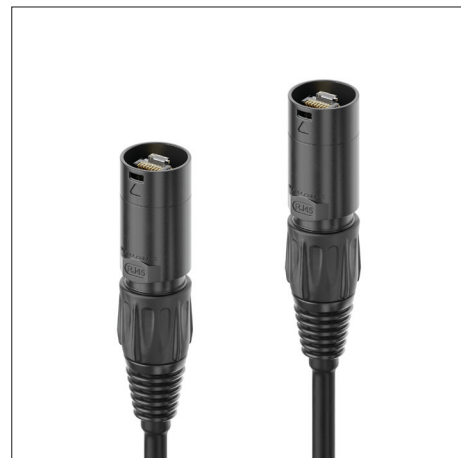
Typ	Rundkabel mit starren Kupfer-Innenleitern
Aufbau	4x Twisted Pair - 1/0,40 CU bis 20m, 1/0,51 CU ab 30m
Schirmung	S/FTP
Außenummantelung	LSZH (FT-2, CPR Eca)
Durchmesser Außenummantelung	6,2mm bis 20m / 7,0mm ab 30m
AWG	AWG26 bis 20m / AWG24 ab 30m
Kabelaufdruck	Compliance und Cat. Standards

Signalübertragung

Übertragungsmodi	Ethernet, HDBaseT, AVoIP u.V.m.
Standard	Cat.6A
Bandbreite	10Gbps / 500MHz

Allgemein

Übertragungs-Reichweite	Bis zu 100m
Betriebstemperatur	-20~80°C
Farbe	schwarz
Verpackung	Polybag bis 20m, Kabeltrommel ab 30m
Zertifizierung	CE, FCC, ROHS, REACH
Compliance	ISO/IEC 11801, EN50173-1, ANSI/TIA-568-C.2 & IEC60332-1-2



IQ-CAT6A Übersicht

Parent	Art.-Nr.	Länge	Farbe	EAN
IQ-CAT6A	IQ-CAT6A-N010	1,00m	Schwarz	4251364724255
	IQ-CAT6A-N015	1,50m	Schwarz	4251364724248
	IQ-CAT6A-N020	2,00m	Schwarz	4251364724231
	IQ-CAT6A-N030	3,00m	Schwarz	4251364724224
	IQ-CAT6A-N050	5,00m	Schwarz	4251364724217
	IQ-CAT6A-N075	7,50m	Schwarz	4251364724200
	IQ-CAT6A-N100	10,00m	Schwarz	4251364724194
	IQ-CAT6A-N150	15,00m	Schwarz	4251364724187
	IQ-CAT6A-N200	20,00m	Schwarz	4251364724170

Parent	Art.-Nr.	Länge	Farbe	EAN
IQ-CAT6A-NR	IQ-CAT6A-NR300	30,00m	Schwarz	4251364724156
	IQ-CAT6A-NR500	50,00m	Schwarz	4251364724149
	IQ-CAT6A-NR700	70,00m	Schwarz	4251364724132
	IQ-CAT6A-NR1000	100,00m	Schwarz	4251364724163