

MB Flexarm XXL Super Duty Short neigbare und schwenkbare Wandhalterung

Art.-Nr. 7549

Beim MB Flexarm XXL Super Duty Short handelt es sich um eine neigbare und schwenkbare Wandhalterung für einen großen bis übergroßen Monitor bzw. Flachbildschirm mit einer Größe bis maximal 110".

Die stabil konstruierte Wandhalterung unterstützt die VESA-Befestigungsnormen universal bis maximal VESA 600 × 400 mm.

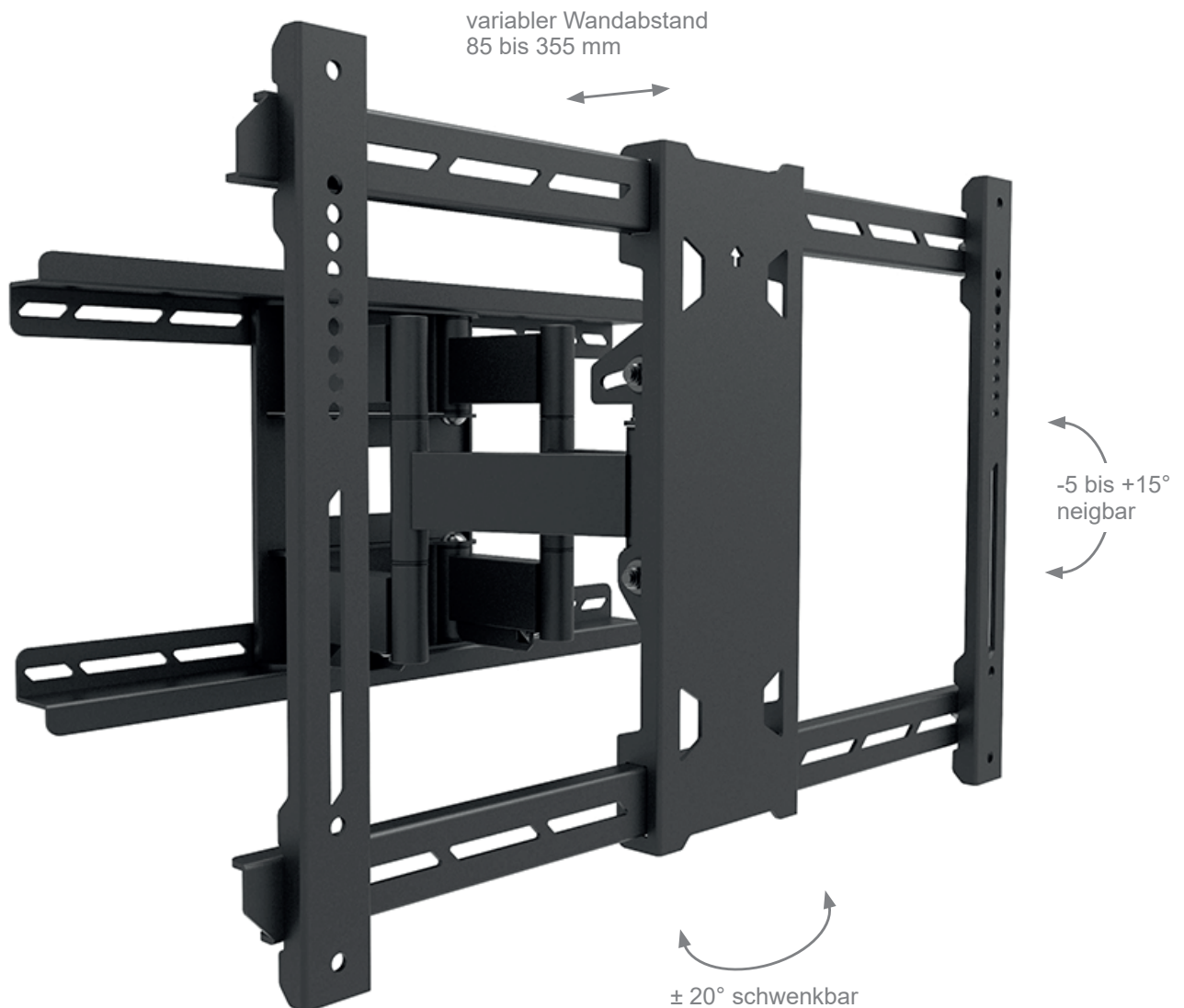
Dank der stabilen Wandarme besteht die Möglichkeit den verbauten Großbildschirm soweit vorzuziehen, dass er in einem Winkel von bis zu 20° zur Wand gedreht werden kann (abhängig von der Bildschirmbreite).

Der gerade Auszug sorgt dafür, dass der MB Flexarm XXL Super Duty Short auch für Einbauten geeignet ist.

Die beiden stabilen Auslegerarme mit 3 Drehpunkt-Gelenken und der großen Schwenk- und Neigbereich erlauben eine stufenlose Ausrichtung des Blickwinkels und das ganz komfortabel und komplett werkzeuglos.

Kabelclips sorgen für eine saubere Kabelführung und die maximale Belastungsgrenze liegt bei einem Gewicht von insgesamt 125 kg.

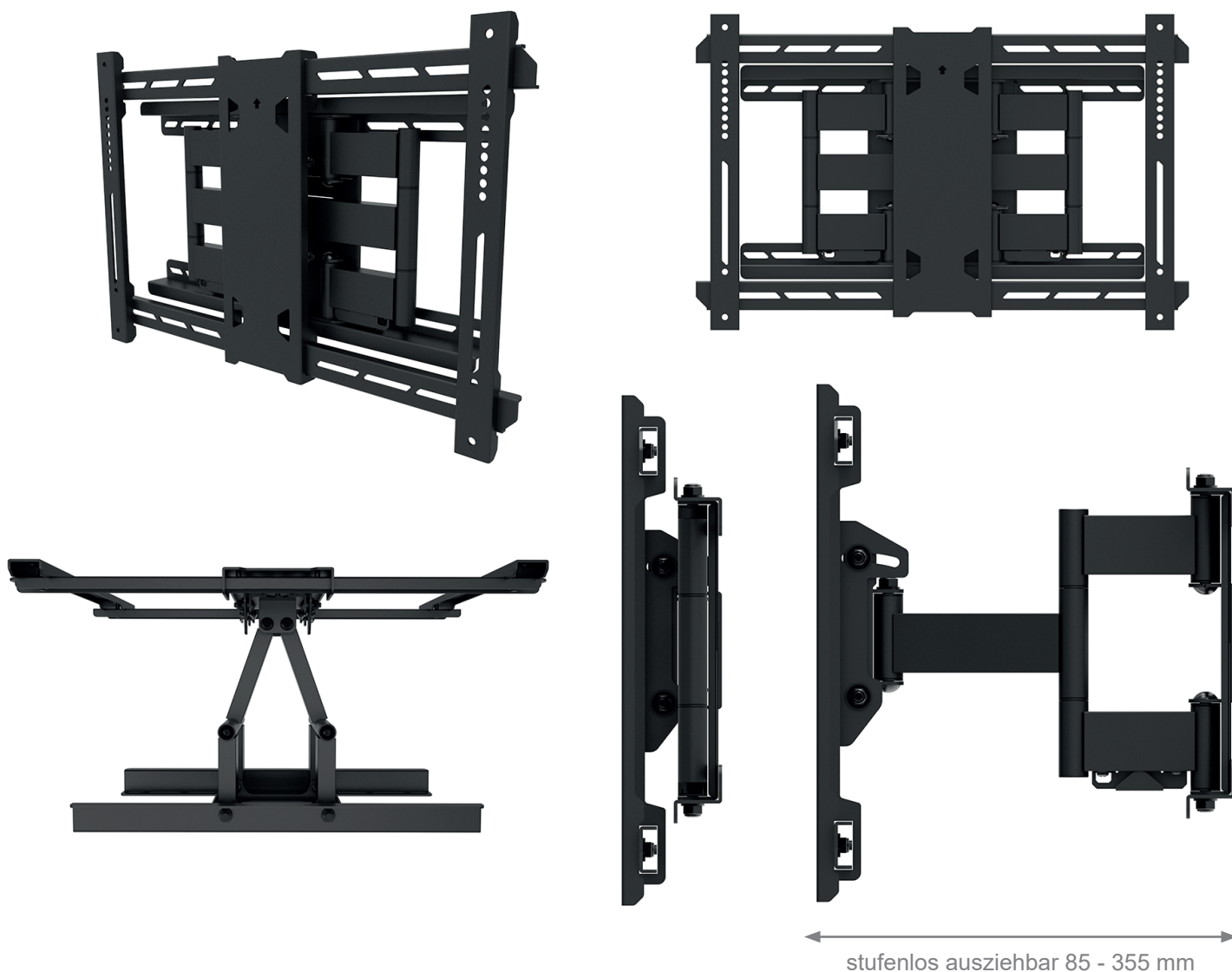
Optional steht ein Adapterset zur Verfügung, welches die Befestigung auf VESA 1200 x 900 mm erweitert.



MB Flexarm XXL Super Duty Short neigbare und schwenkbare Wandhalterung

Art.-Nr. 7549

- neig- und schwenkbare Wandhalterung
- speziell für große XL Flachbildschirme 55 - 110"
- inkl. Universalaufnahme mit VESA-Befestigungsnorm bis 600 × 400 mm
- werkzeuglos einstellbarer Neigungswinkel -5 / +15°
- großer Wandabstand möglich – stufenlos ausziehbar 85 - 355 mm
- stufenloser Schwenkbereich max. ± 20°
- inkl. Kabelclips
- max. Traglast 125 kg
- optional erweiterbar mit Adapterset VESA 1200 x 900 (Art.-Nr.: 7576)



MB Flexarm XXL Super Duty Short

neigbare und schwenkbare Wandhalterung

Art.-Nr. 7549

