

Menuboard Serie

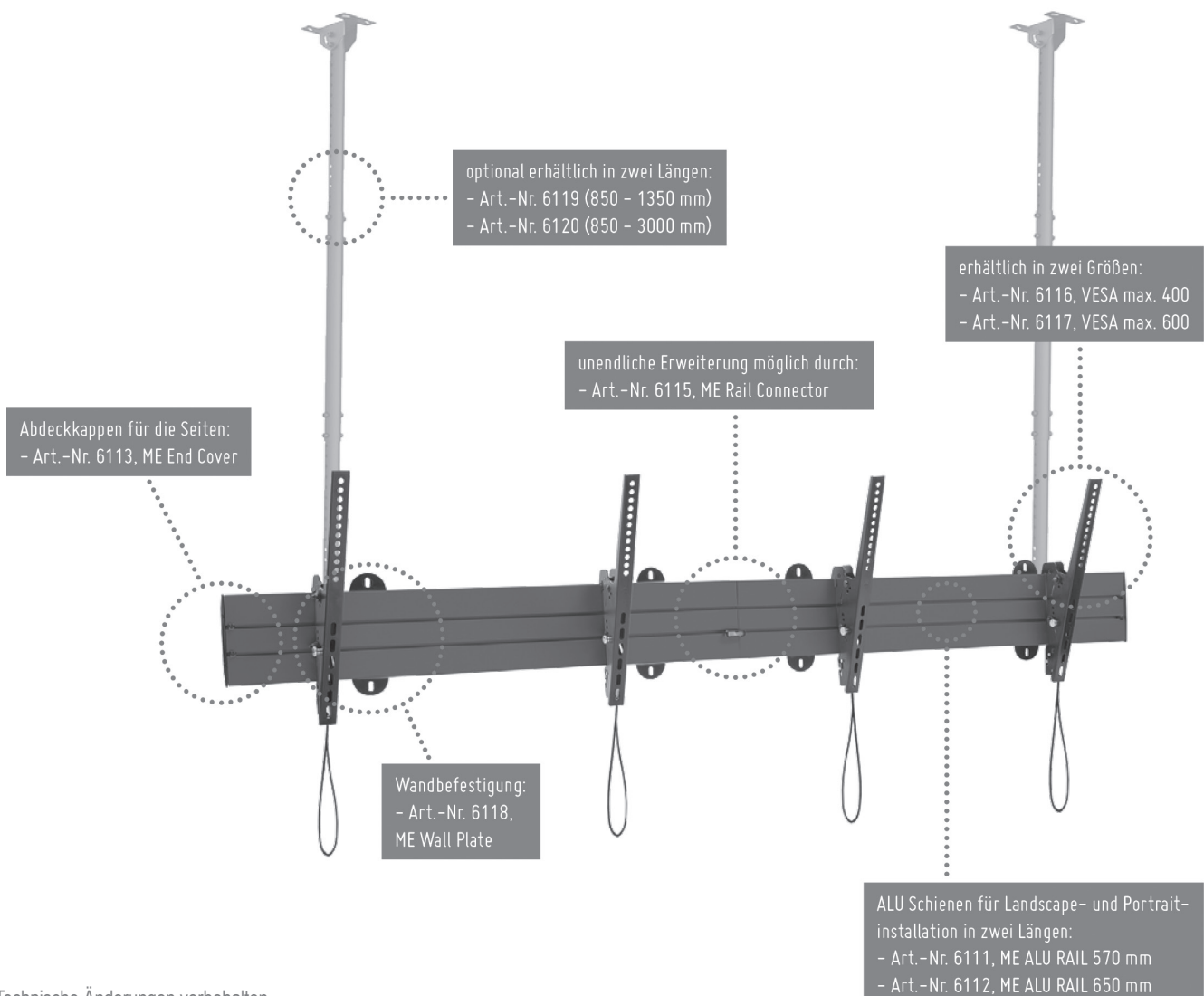
Modulare Menuboard-Halterungs-Serie zur Wand- oder Deckenmontage

Eine Aneinanderreihung mehrerer Bildschirme ist gerade im Handel und in der Gastronomie, aber auch an vielen anderen Stellen, eine Anforderung welche möglichst keinen zu großen Aufwand oder massive Kosten verursachen sollte. Mit der neuen Menuboard-Serie können alle Komponenten frei miteinander kombiniert werden um die optimale Ausstattung für jede erdenkliche Anforderung zusammenzustellen.

Die ME Menuboard Serie von HAGOR erlaubt es mittels eines **Verbindungsstücks (ME Rail Connector)** die einzelne **Alu-Schienen (ME ALU Rail)** zu verbinden und diese so beinahe unendlich erweitern zu können. Durch die Möglichkeit aus zwei unterschiedlichen Längen der Alu-Schienen zu wählen und die zusätzliche Möglichkeit diese Schienen auf

ein individuelles Wunschmaß zu kürzen ist die Realisierung fast jeder Anforderung möglich. Für die Aufnahme der Displays zwischen 46 und 65" stehen zwei VESA-Aufnahmen zur Verfügung – **ME Tilt Arm VESA 400** und **ME Tilt Arm VESA 600**, diese sind stufenlos 0 - 10° neigbar, bieten die Möglichkeit zur Justage in Höhe und Tiefe und verfügen über eine Aushängesicherung.

Neben einer **Wandhalterung (ME Wall Plate)**, besteht auch die Option das System in verschiedenen Längen mittels einer **Deckenhalterung (ME Ceilingmount)** zu installieren. Für einen sauberen Abschluss an den Enden der Installation stehen **Kunststoffabdeckungen (ME End Cover)** zur Verfügung.

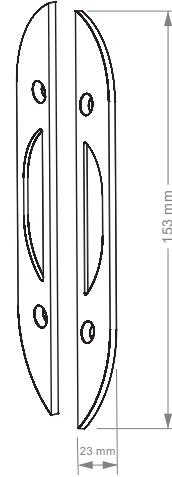


Menuboard Serie

ME End Cover

Kunststoffabdeckungen
für ME Alu Rail

- 2 Stück im Set

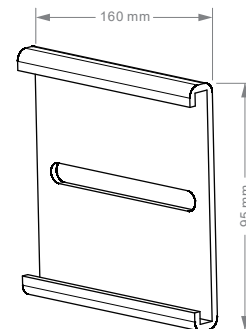


Art.-Nr.: 6113

ME Rail Connector

Verbinder für ME Alu Rail

- für unendliche Erweiterung
der Bildschirmreihe

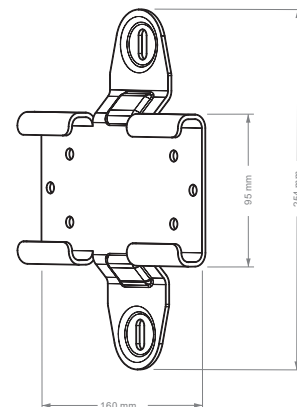


Art.-Nr.: 6115

ME Wall Plate

Wandadapter für ME Alu Rail

- Ermöglicht eine Wandmontage



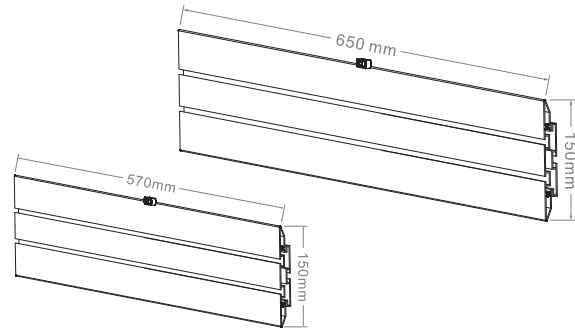
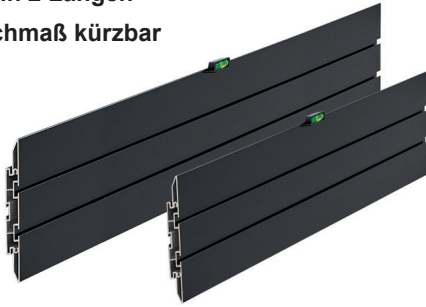
Art.-Nr.: 6118

Menuboard Serie

ME ALU Rail 570 / 650 mm

Aluminiumschienen

- verfügbar in 2 Längen
- auf Wunschmaß kürzbar



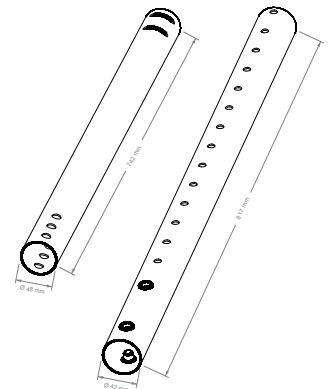
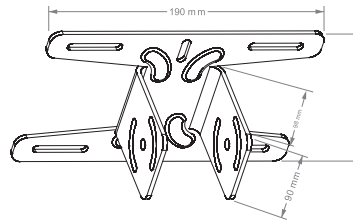
ME ALU Rail 570 mm
 Art.-Nr.: 6111

ME ALU Rail 650 mm
 Art.-Nr.: 6112

ME Ceilingmount 850 - 1350 mm ME Ceilingmount 850 - 3000 mm

Deckenadapter für ME Alu Rail

- verfügbar in 2 Längen
- Traglast bis 40 kg



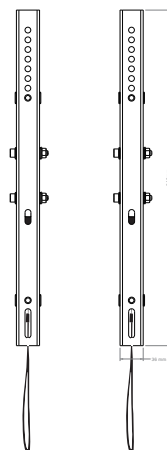
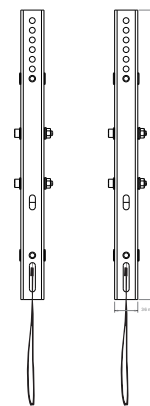
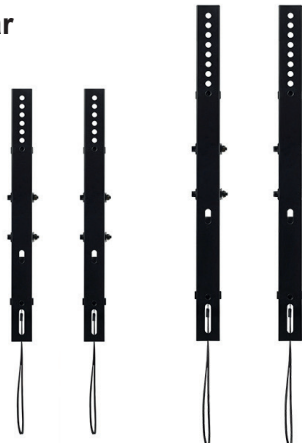
ME Ceilingmount 850 - 1350 mm
 Art.-Nr.: 6119

ME Ceilingmount 850 - 3000 mm
 Art.-Nr.: 6120

ME Tilt Arm VESA 400/600

VESA-Aufnahme, neigbar

- für Bildschirme 46-65"
- verfügbar in VESA 400/600
- inkl. Aushängesicherung
- inkl. Justage in Höhe und Tiefe
- Neigbar 0-10°
- Traglast bis 40 kg

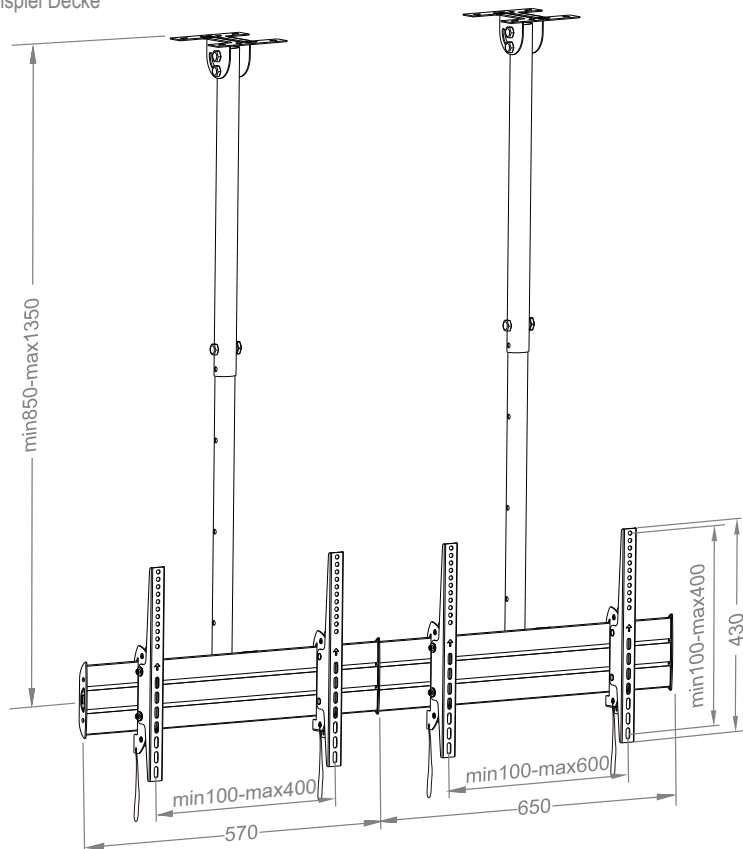


ME Tilt Arm VESA 400
 Art.-Nr.: 6116

ME Tilt Arm VESA 600
 Art.-Nr.: 6117

Menuboard Serie

Montagebeispiel Decke



Benötigte Mengen	
Schienen	Deckenadapter
3	2
5	3
6	4
8	5
10	6
11	7
13	8
15	9
16	10
18	11
20	12

Montagebeispiel Wand

